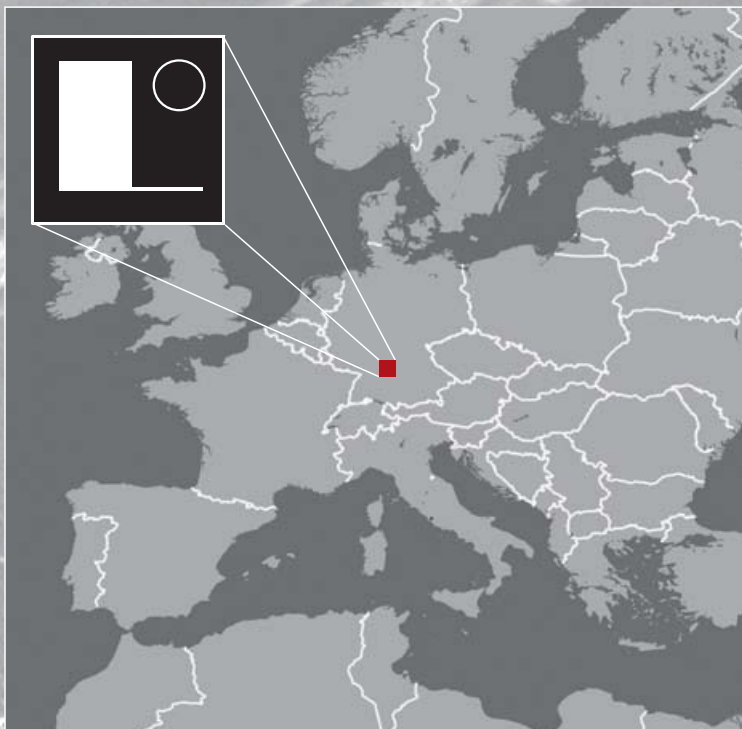


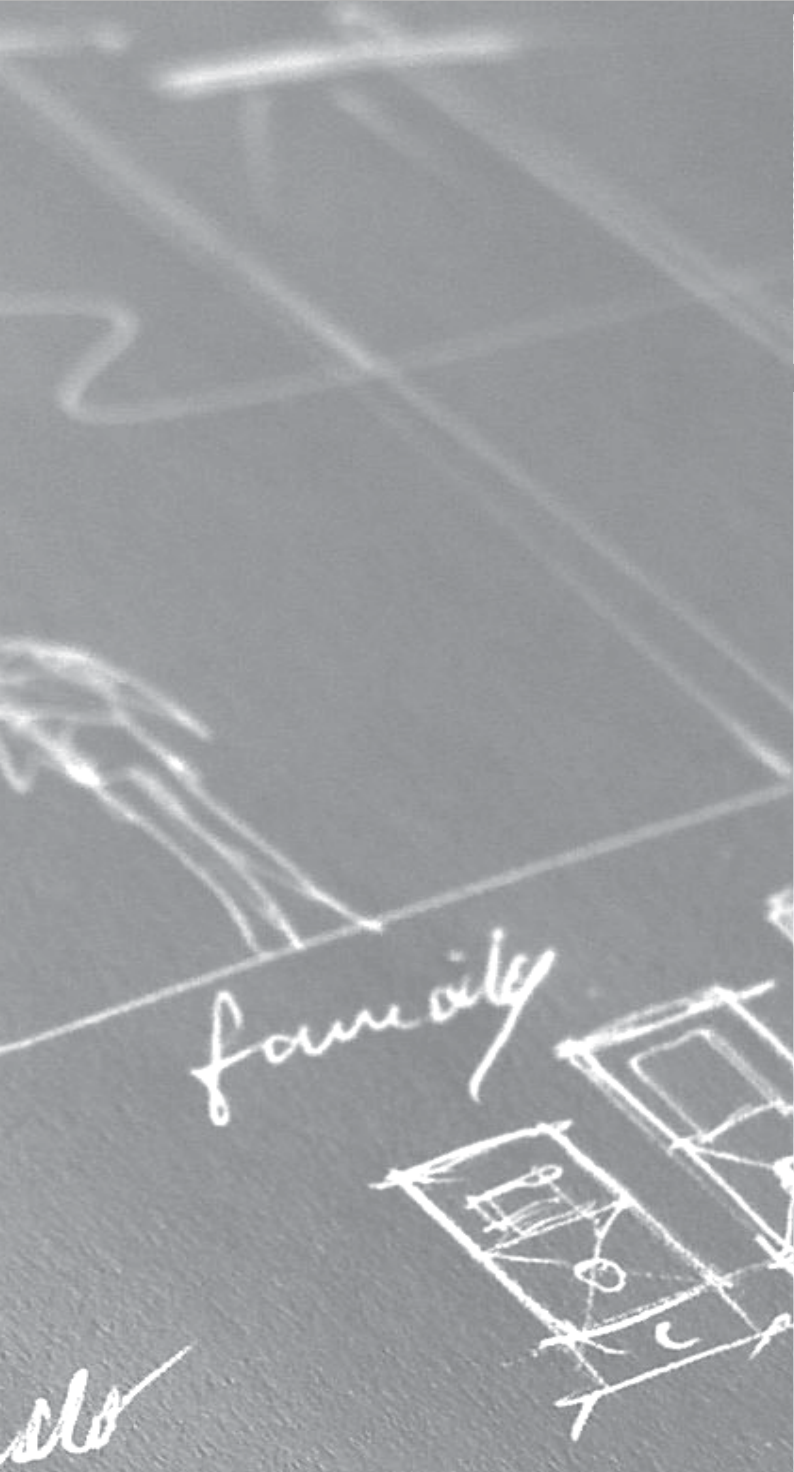
LECCOR®

Made in Germany



Leuchtmittel

*besten
Markt*



Die Entstehung unserer verschiedenen Leuchtentypen und somit auch der Werdegang von LECCOR ist das Ergebnis einer intensiven und langjährigen Zusammenarbeit mit Architekten, Ingenieurbüros, Planern, wie auch Städten und Kommunen.

Unser Auftrag ist es dem Anspruch unserer Kunden an Qualität, Funktionalität und Design eine Gestalt zu verleihen und diese zum Leben zu erwecken. Wir setzen auf Nachhaltigkeit, daher arbeiten wir nur mit hochwertigen und langlebigen Materialien.

Wir setzen auf gutes Licht, daher verwenden wir nur ausgewählte LED-Module mit hohem CRI-Wert, um sowohl in Außen- wie auch Innenräumen natürliche Lichtverhältnisse zu schaffen.

Wir konzipieren und produzieren nicht nur Leuchten, LED-Handläufe und Public Design sondern bieten unseren Kunden Beratung bei der Durchführung von Projekten, von der Planung bis zur Ausführung.

· Benötigen Sie Unterstützung beim Thema Licht?

· Haben Sie eine Idee und zweifeln noch an der Umsetzung?

Wir unterstützen Sie bei der Planung und wir fertigen für Sie auch Ihre individuelle Leuchte nach Ihren Vorstellungen.

Dieses Prospekt gibt Einblick in unsere Produktwelt, möglicherweise finden Sie hier bereits Lösungsansätze, wenn nicht, nehmen Sie mit uns Kontakt auf.

The emergence of our different types of luminaires and thus also the development of LECCOR is result of the intensive and long-term cooperation with architects, engineers, planners, as well as cities and municipalities.

Our mission is to meet the requirements of our customers for quality, functionality and design, and bring them to life. We focus on sustainability, we therefore work only with high-quality materials.

We rely on good lighting, we therefore use selected LED modules with a high CRI value to create natural light conditions in outdoor and indoor environments.

We do not only design and produce luminaires, LED-handrails and public design products, but offer also advice on the execution of projects, from planning to realisation.

· Do you need support with light?

· Do you have an idea and still doubt the implementation?

We support you with the planning and we also produce your individual lamp according to your ideas.

This catalogue gives insight into our product world, possibly you already find solutions here, if not, do not hesitate to contact us.

„Licht erweitert
jeden Horizont“
„Light - expanding
horizons“





„Licht
erweitert
jeden
Horizont“

LECCOR ist seit 1989 Hersteller von Edelstahlleuchten und beleuchteten Handläufen mit Firmensitz in Michelfeld, Baden Württemberg. Seit nun mehr als drei Jahrzehnten entwickeln und produzieren wir zeitlose und hochwertige Leuchten für den Außen- und Innenbereich.

Unsere Produkte stehen für Qualität „Made in Germany“, die durch Langlebigkeit und schlichte Eleganz überzeugen. Da wir auch kundenspezifisch entwickeln und fertigen, stellen Sondermaße bis hin zu projektspezifischen Anfertigungen für uns lediglich die Herausforderung dar, welcher wir uns vom ersten Tag an gestellt haben.

Über die Jahre in der Leuchtenbranche haben wir uns als kompetenter Partner von Architekten, Landschaftsarchitekten, Planern, Bauherren, Städten und Kommunen erwiesen, die an uns vor allem Kundennähe, Erfahrung im Projektgeschäft, wie auch höchste Qualität schätzen.

LICHT ERWEITERT JEDEN HORIZONT – so unser Firmenleitspruch und gleichzeitig das Ziel „Licht ins Dunkel bringen“, dort wo individuelle Lichtlösungen gesucht werden, bieten wir das passende Produkt bzw. Beleuchtungskonzept für Ihr Projekt.





*“Light -
expanding
horizons“*

Since 1989 LECCOR is a German manufacturer of stainless steel luminaires and illuminated handrails. For already more than three decades we have been developing and producing timeless and high-grade luminaires for outdoors and indoors.

Our products stand for quality Made in Germany, convincing through longevity and simple elegance. Besides our standard models we also design and manufacture bespoke luminaires, we just consider it as the challenge that we have faced from the first day on.

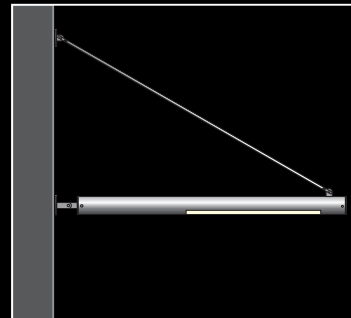
Over the years in the luminaire industry, we have proved to be a competent partner of architects, landscape architects, planners, builders, cities and municipalities, who value above all the customer proximity, experience in project business as well as the high the quality of our products.

LIGHT - EXPANDING HORIZONS, this is our company slogan and target to bring „light into the darkness“, where individual lighting solutions are sought, we offer the right product or concept for your project.

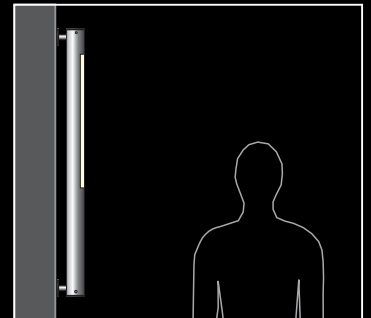


Wandleuchten *Wall luminaires*

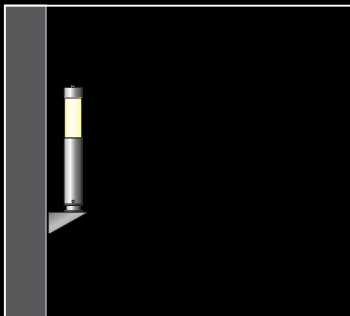
für innen und außen
for indoors and outdoors



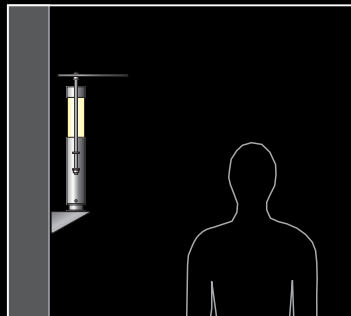
FIACCOLA Typ 141 1.03



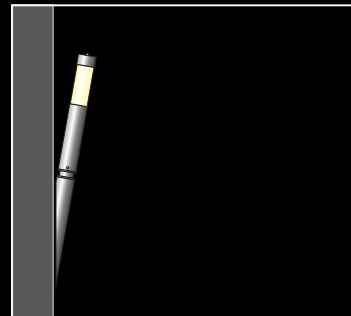
FIACCOLA Typ 111 1.04



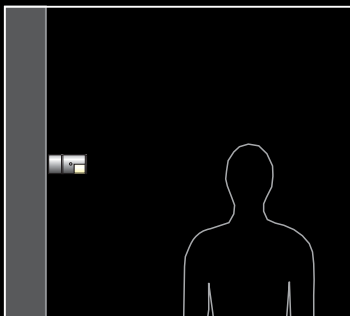
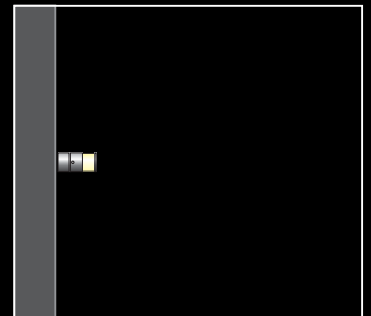
FIACCO Typ 500/060 1.14



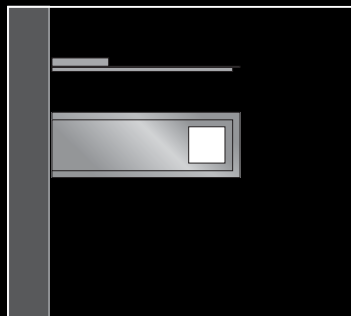
FIACCO Typ 510/060 1.14



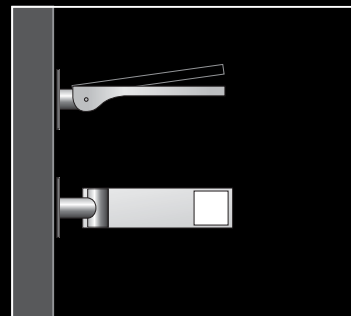
FIA Typ A+B 360° 1.18



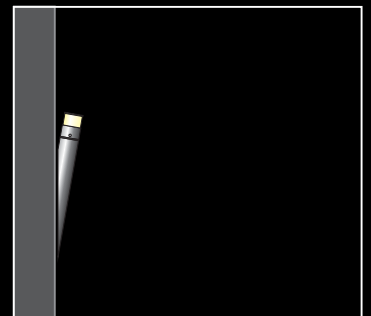
FIA Typ A+B 180° 1.18



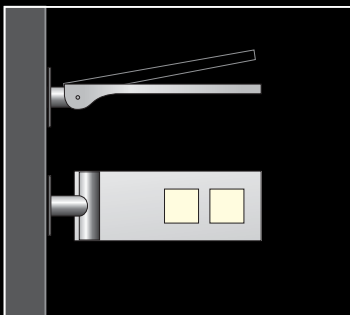
TABULARE F 3.02



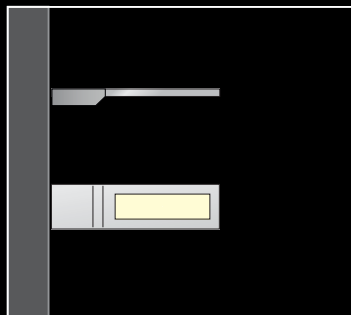
TAB TOP 7/1 3.05



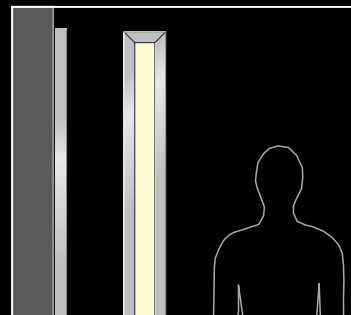
FIA Typ 105/151 1.18



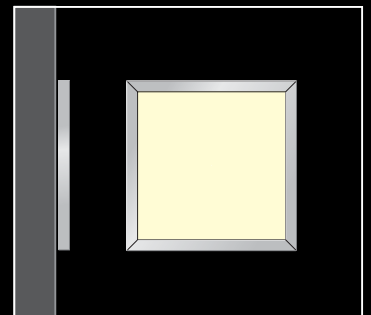
TAB TOP 7/2 3.05



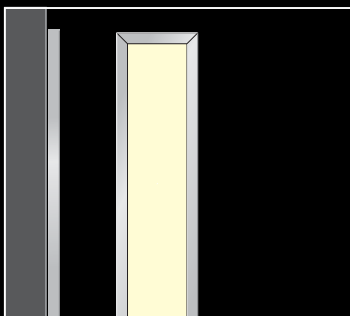
TAB TOP 8 3.06



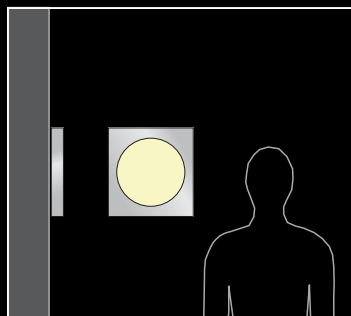
ANGOLARE Typ 160 5.02



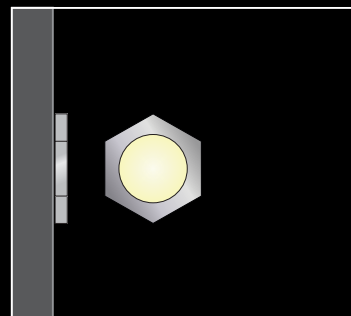
ANGOLARE Typ 585 5.02



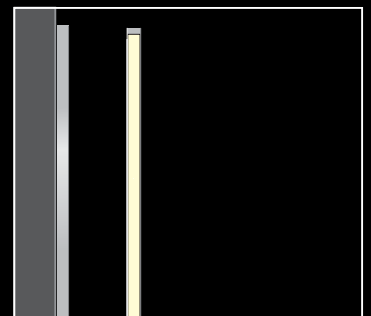
ANGOLARE Typ 300 5.02



ANGOLARE QR 5.03



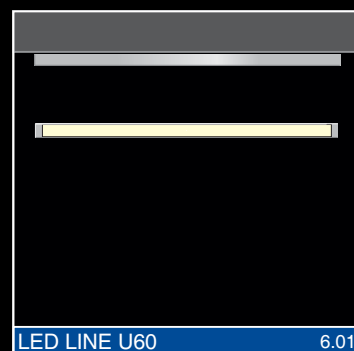
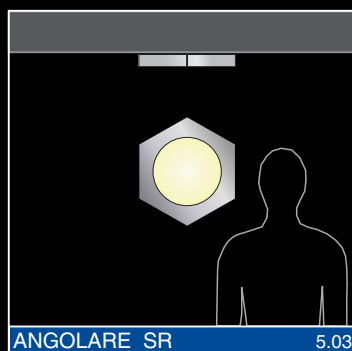
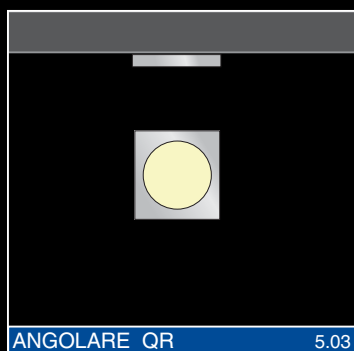
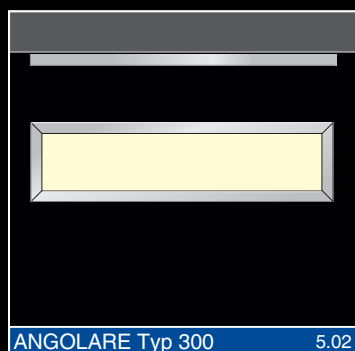
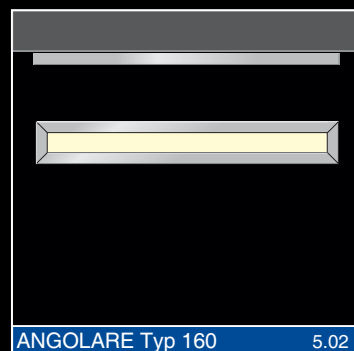
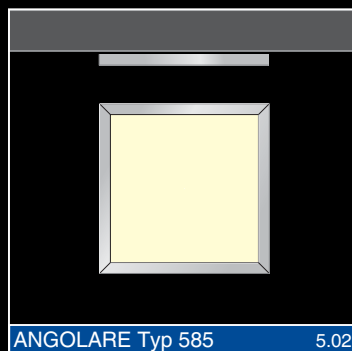
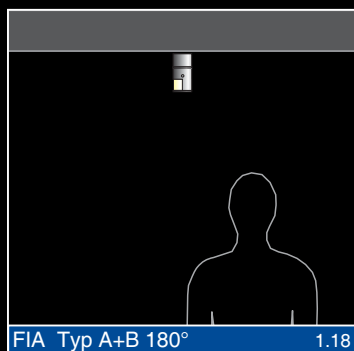
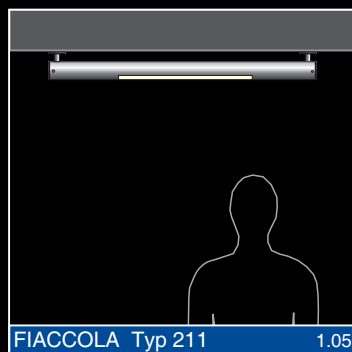
ANGOLARE SR 5.03



LED LINE U60 6.01

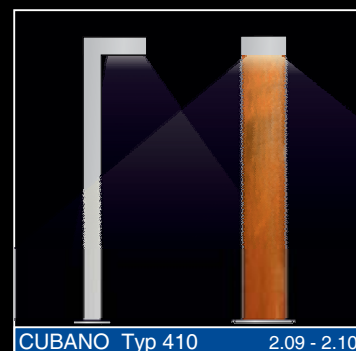
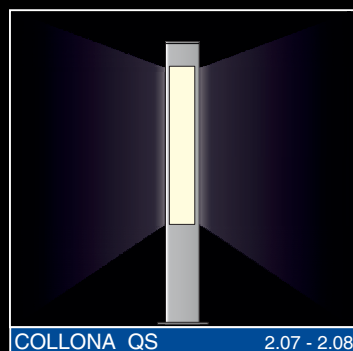
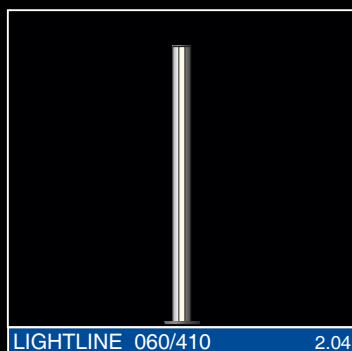
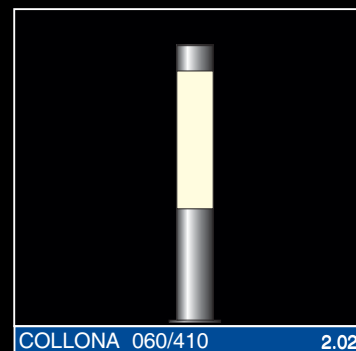
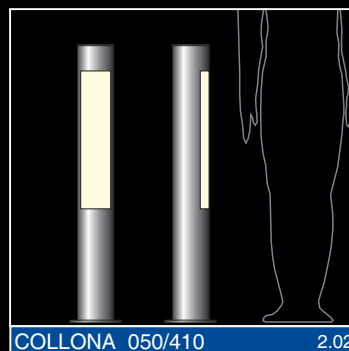
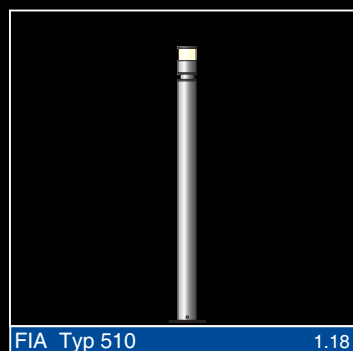
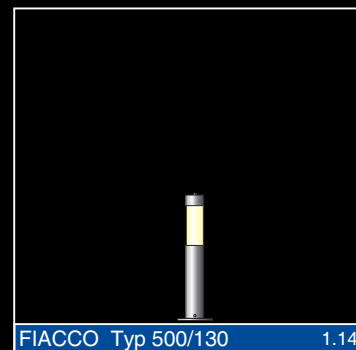
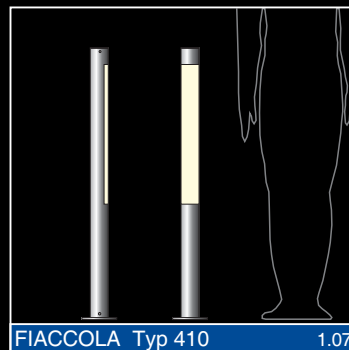
Deckenleuchten *Ceiling luminaires*

für innen und außen
for indoors and outdoors



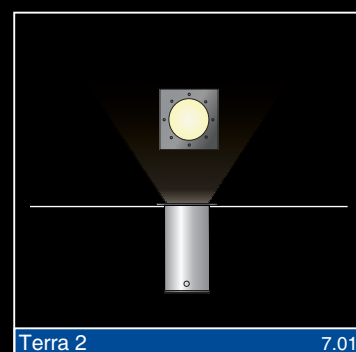
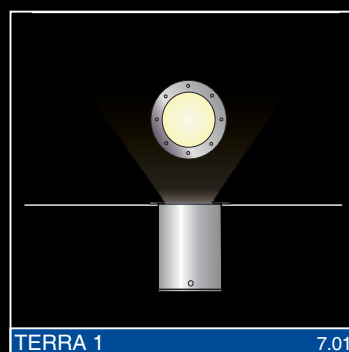
Pollerleuchten *Bollard luminaires*

für innen und außen
for indoors and outdoors



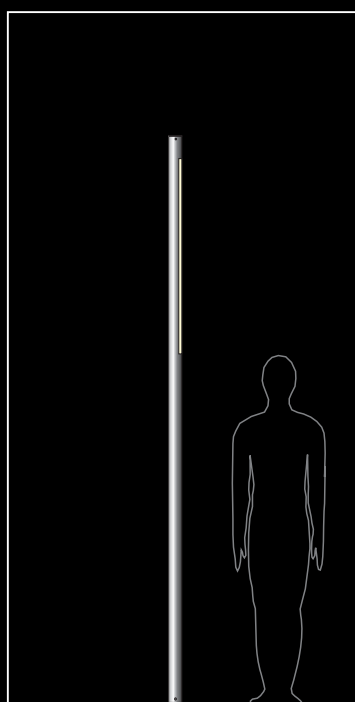
Bodenstrahler *Ground mounting spots*

für außen
for outdoors

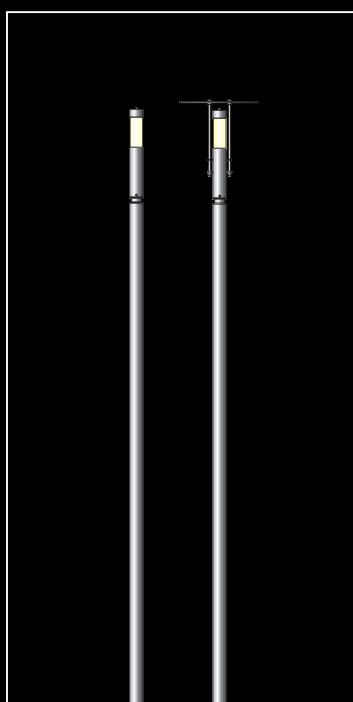


Standrohrleuchten *Light columns*

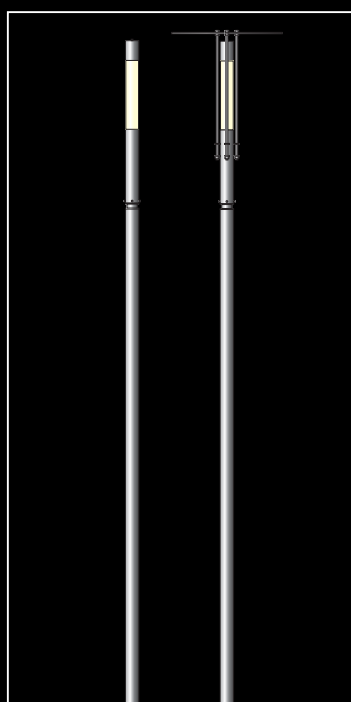
für innen und außen
for indoors and outdoors



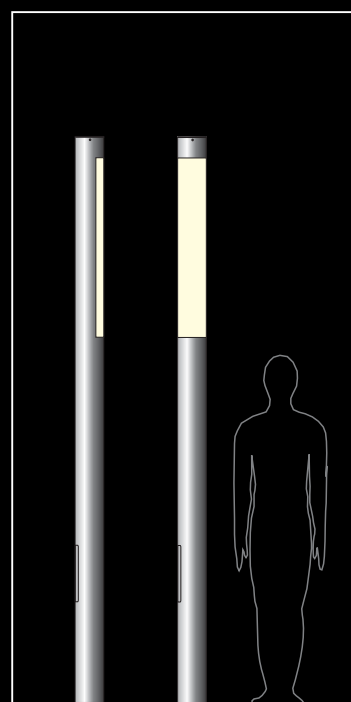
FIACCOLA Typ 510 1.08



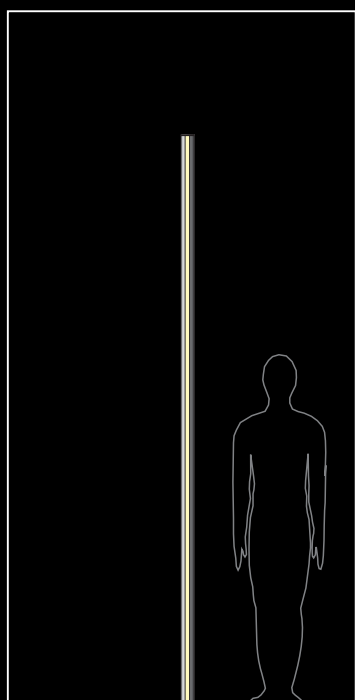
FIACCO Typ 500/140 1.15



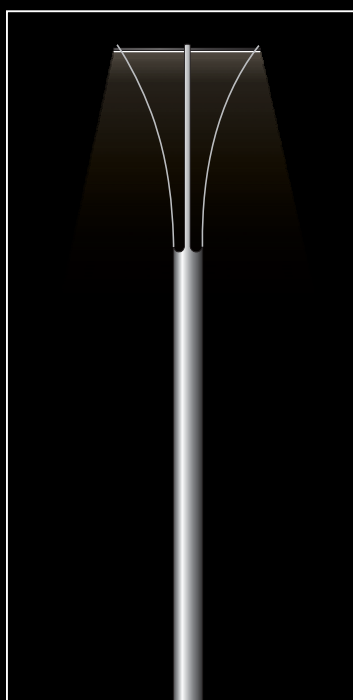
FIACCO Typ 560/140 1.15



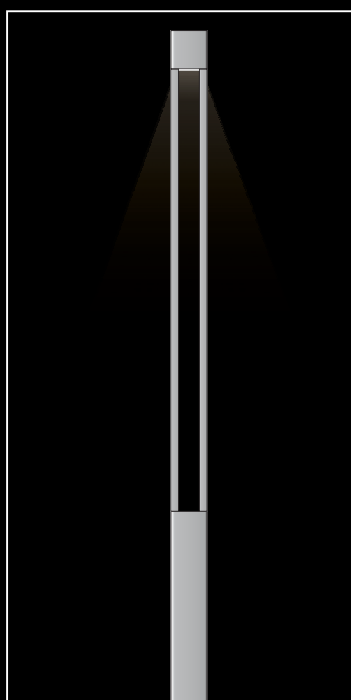
COLLONA 070/510 2.03



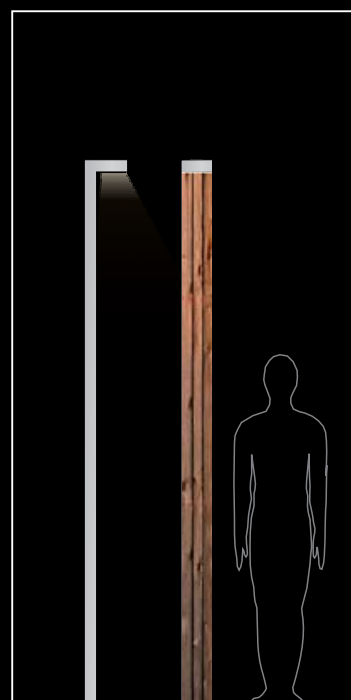
LIGHTLINE Typ 510 2.04



CIRCOLO 2.05 - 2.06

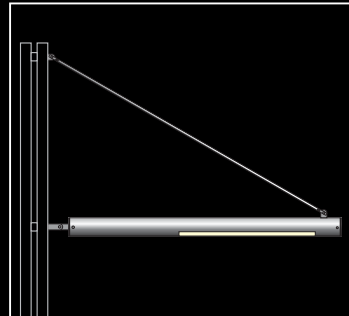


COLLONA Q 2.07 - 2.08

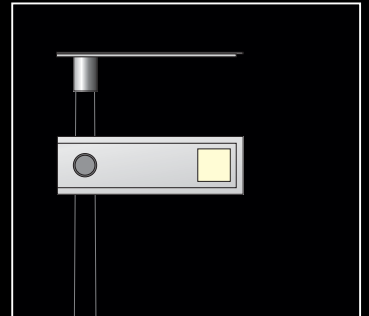


CUBANO Typ 510 2.09 - 2.10

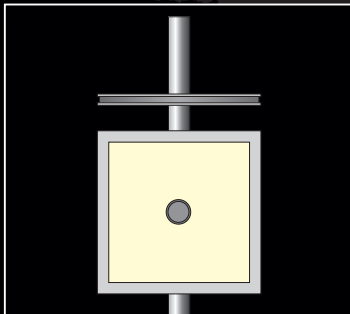
Mast-/ Straßenleuchten *Pole-/ Street lights*



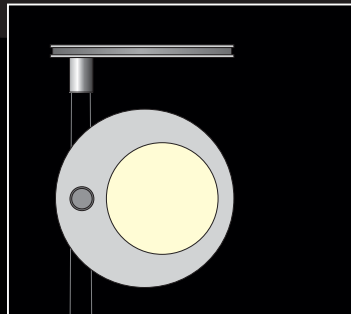
FIACCOLA Typ 641 1.09



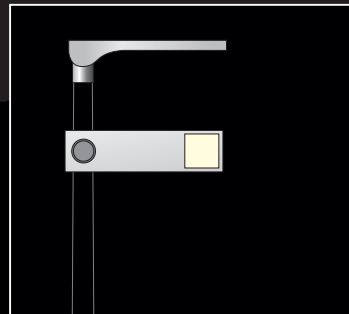
TABULARE F 3.02



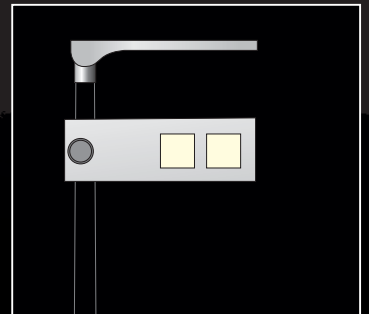
TABULARE Q 3.03



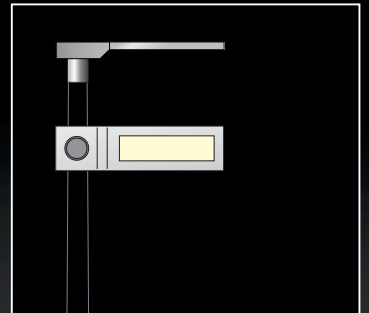
TABULARE R 3.03



TAB TOP 7 3.04



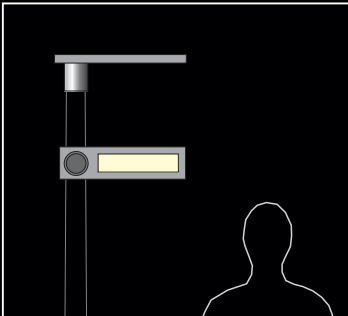
TAB TOP 7/2 3.04



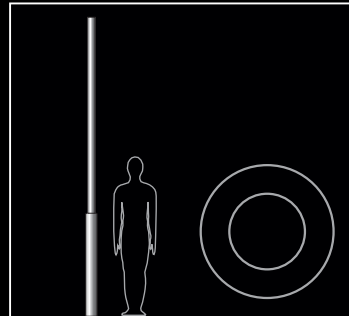
TAB TOP 8 3.06



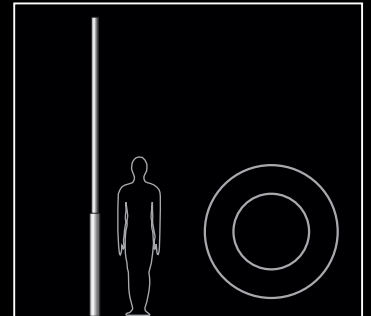
Masten *Poles*



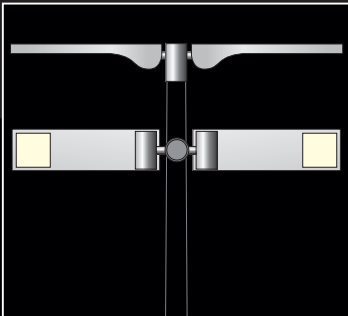
TABULARE V 3.02



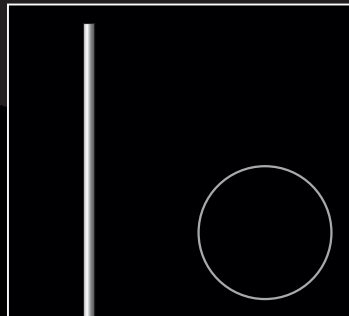
Stahl / steel 3.07



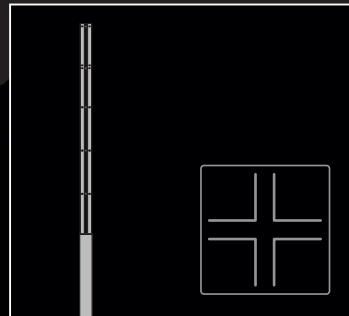
Edelstahl / stainless steel 1.10



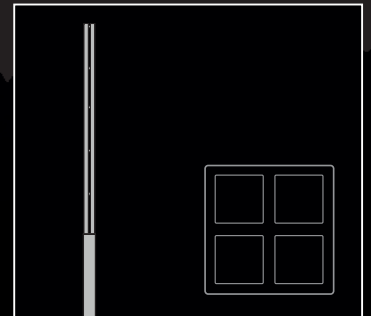
TAB TOP 7 Tandem 3.05



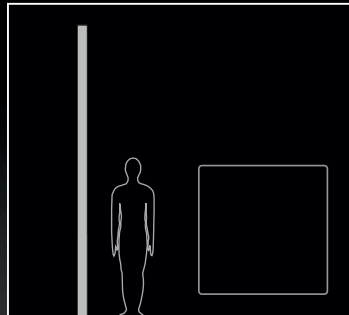
Edelstahl / stainless steel 1.10 / 3.07



Edelstahl / stainless steel 1.10



Edelstahl / stainless steel 1.10

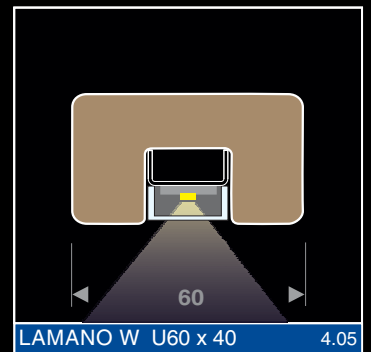
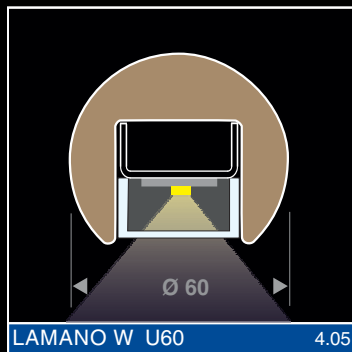
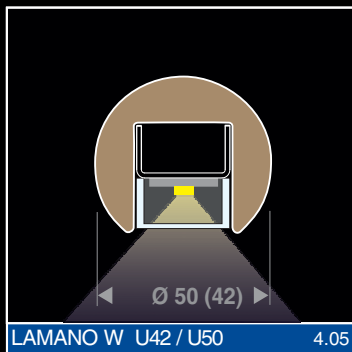
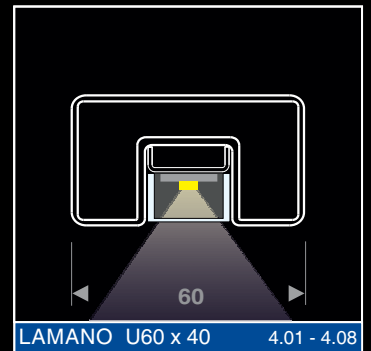
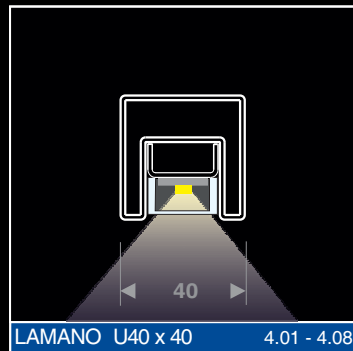
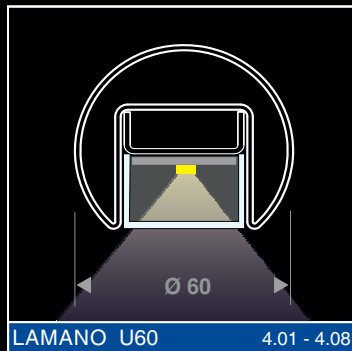
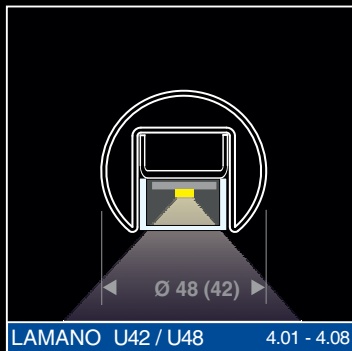
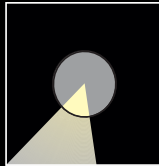
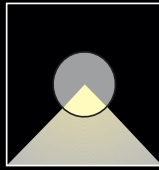


Edelstahl / stainless steel 1.10 / 3.07



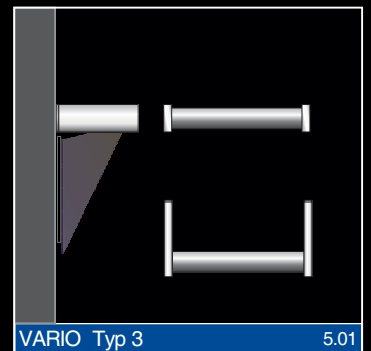
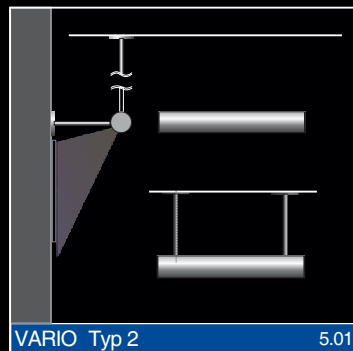
LED - Handläufe LED - Handrails

für innen und außen
for indoors and outdoors

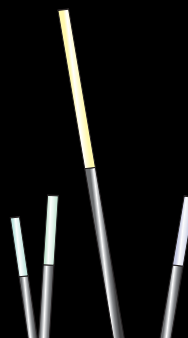


LED - Infosysteme LED - Infosystems

für innen und außen
for indoors and outdoors

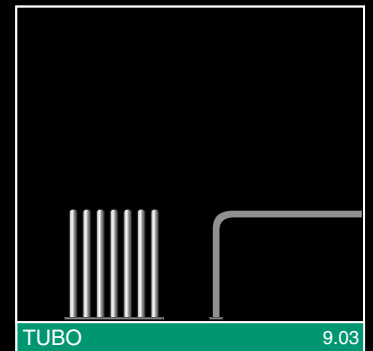
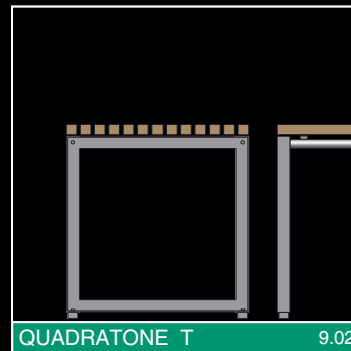
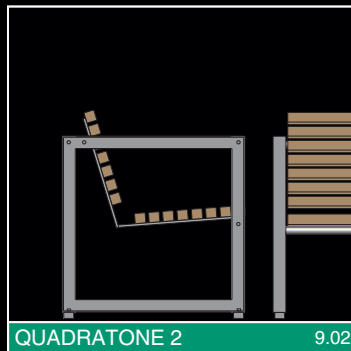
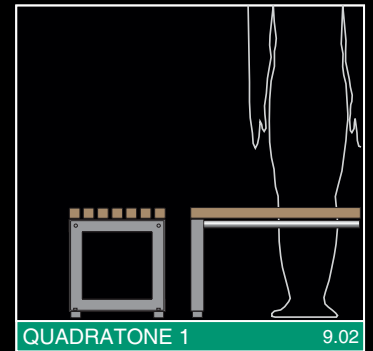
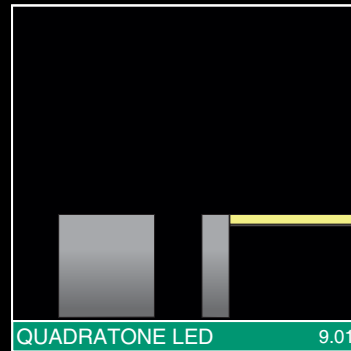


Projektleuchten Project-luminaires



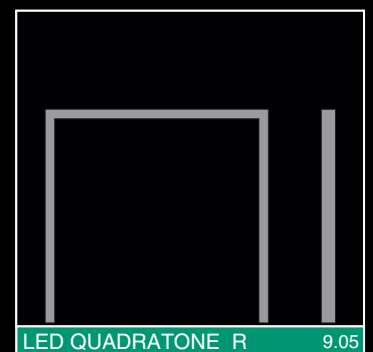
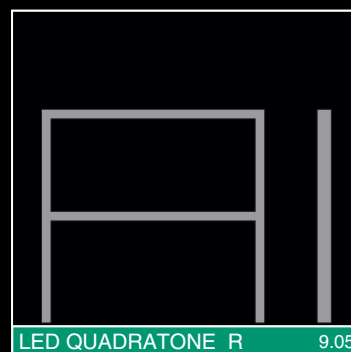
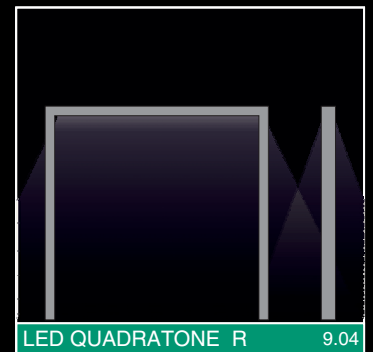
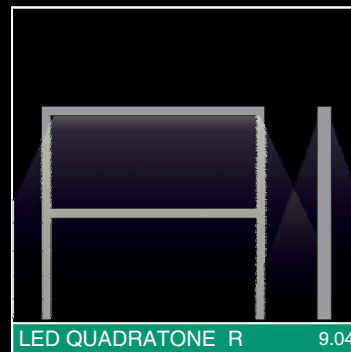
Sitzbänke und Tische *Benches and tables*

auch mit LED-Beleuchtung
also with LED-lighting

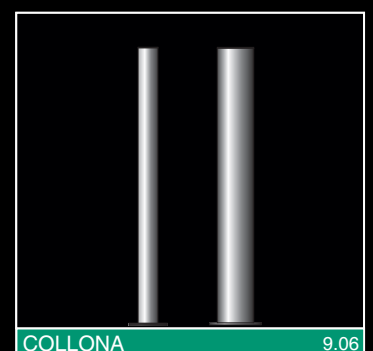


Fahrradparker /- ständer *Bicycleparker /- racks*

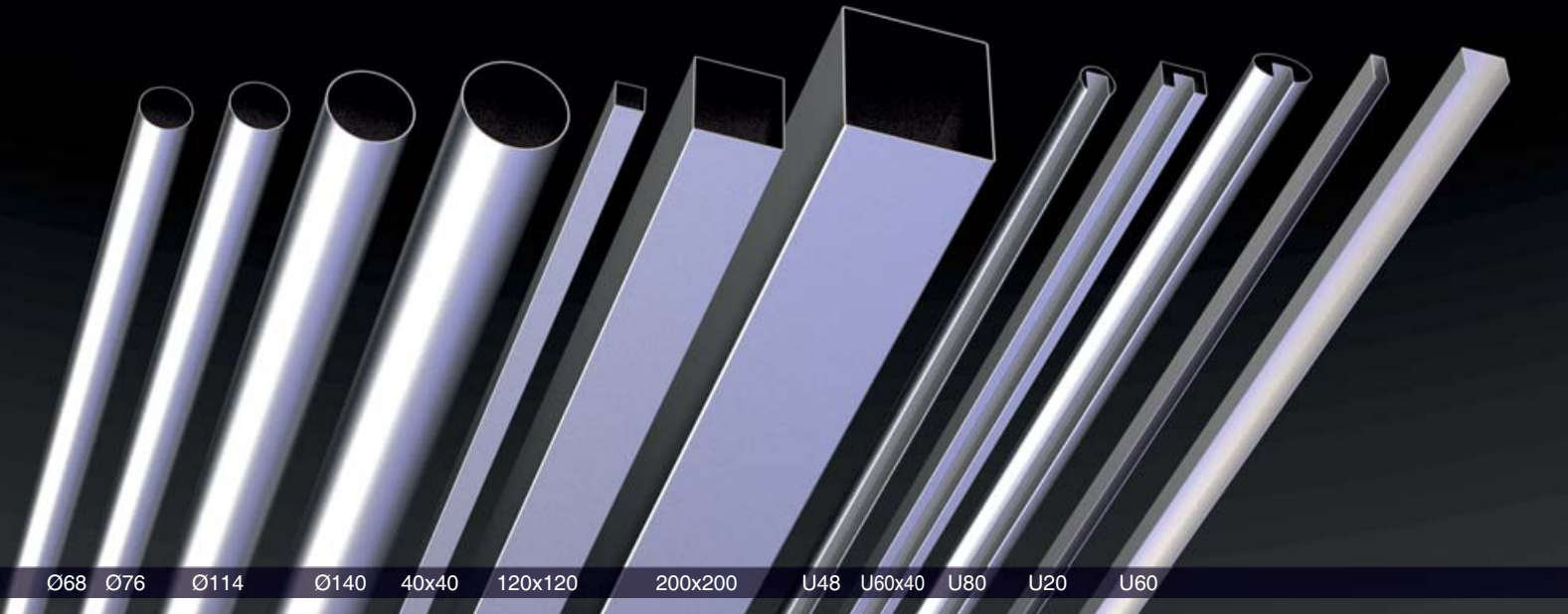
auch mit LED
also with LED



Absperrpoller *Bollards*

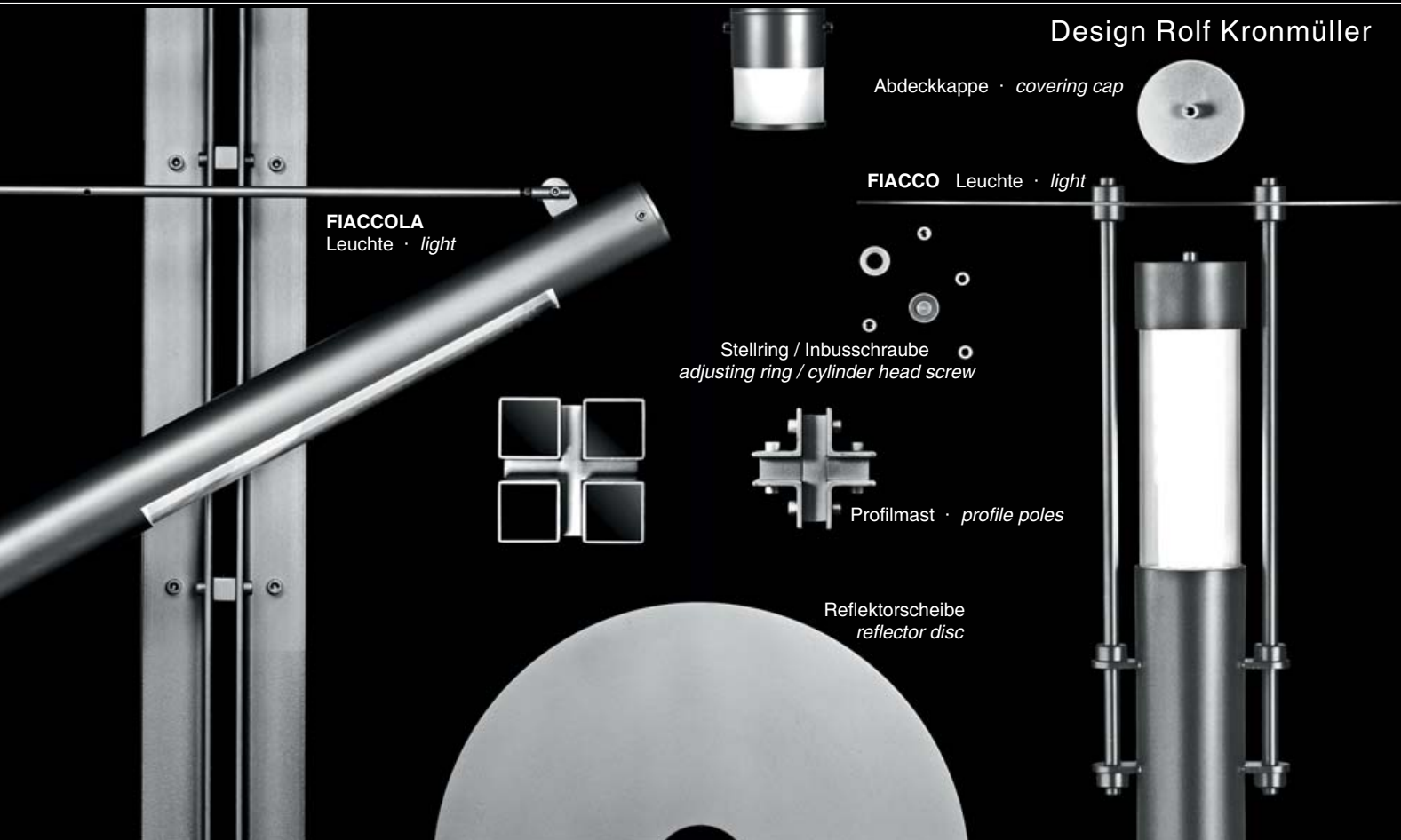


Übersicht Basiselemente · Overview basic elements



Geometrische einfache Grundprofile aus witterungsbeständigem Edelstahl sind die Basis der LECCOR Leuchten, ebenso für die Realisierung vielfältiger Produkte nach Kundenwunsch.

Geometric simple basic profiles made of weather-resistant stainless steel is the basis of the LECCOR lights, as well as for the realization of a wide range of products according to customer requirements.



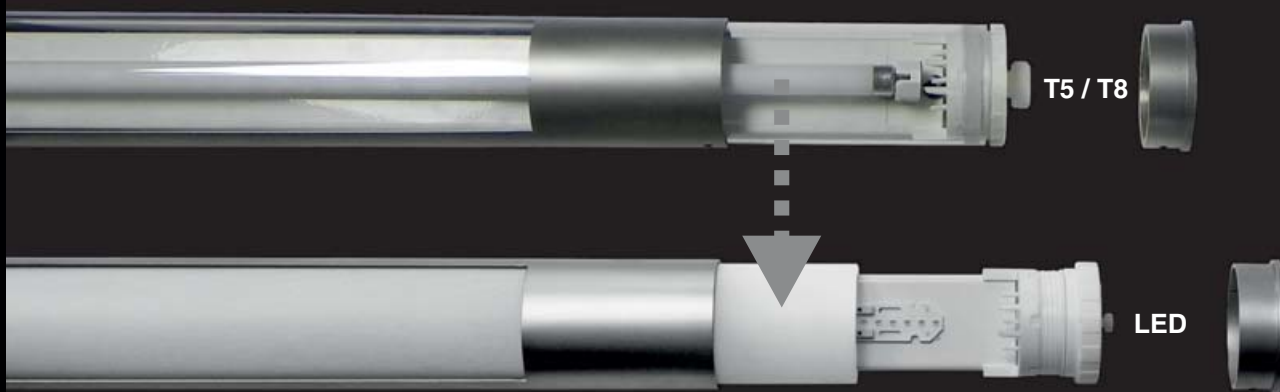


Nachhaltigkeit bei unseren Produkten spielt für LECCOR schon immer eine wichtige Rolle. Die Kombination von hochwertigen Leuchten aus Edelstahl mit modernem und zeitlosem Design ist die ideale Voraussetzung damit Sie an LECCOR Produkten lange eine Freude haben.

Sustainability in our products plays allways an important role for LECCOR. The combination of high-quality lights, stainless steel with modern and timeless Design is the ideal prerequisite for you to enjoy LECCOR products for a long time.



LED Umrüstset für Bestandsleuchten · LED conversion kit for existing luminaires



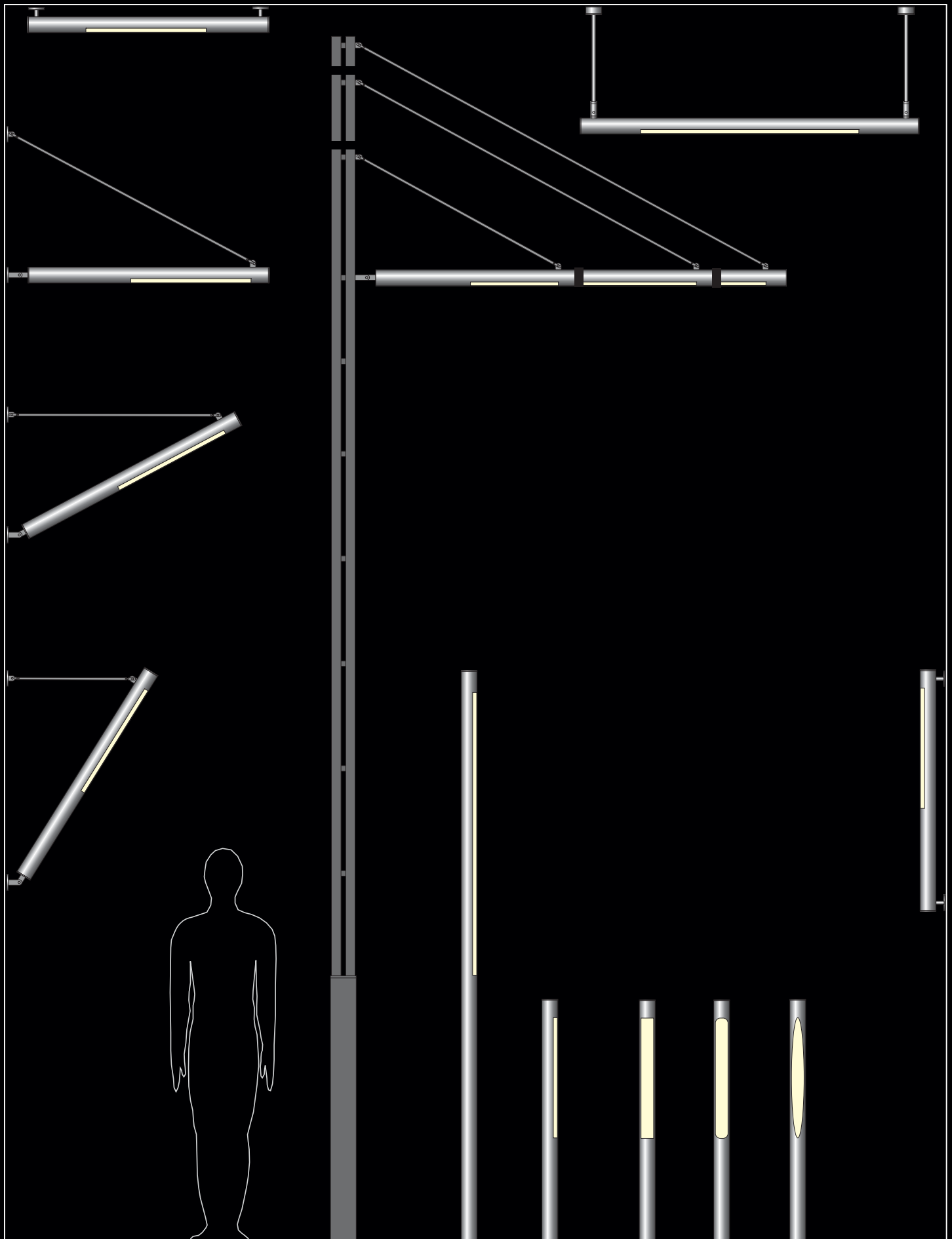
Einfache Umrüstung Ihrer vorhandenen LECCOR Leuchten von herkömmlichen Leuchtmitteln, zum Beispiel T5, T8 oder T-CL Leuchtstoffröhren, auf effiziente LEDs.

Je nach Alter Ihrer Bestandsleuchte können Einzelkomponenten erneuert (Netzteil, Schutzrohr, Dichtungen etc.) oder eine komplett neue Lichtarmatur gefertigt werden. Das Schutzrohr kann wahlweise mattiert oder klar sein. Die Oberfläche des Edelstahldesignrohrs kann auf Wunsch durch erneutes Glasperlenstrahlen aufgefrischt werden. Ihre Leuchte erstrahlt durch wenig Aufwand mit neuer Lichttechnik und in neuem Glanz. Nehmen Sie Kontakt mit uns auf!

Simple conversion of your existing LECCOR luminaires from conventional light sources, for example T5, T8 or T-CL fluorescent tubes, to efficient LEDs.

Depending on the age of your existing luminaire, individual components can be replaced (power supply unit, protective tube, seals, etc.) or a completely new light fitting can be manufactured. The protective tube can be either frosted or clear. The surface of the stainless steel design tube can be refreshed by renewed glass bead blasting on request. With little effort, your luminaire will shine with new lighting technology and in new splendor. Contact us!

Profil / profile Ø 68 / 76 mm



Unsere Edelstahlleuchten bieten eine solide und langfristige Lichtlösung für den öffentlichen wie auch privaten Bereich. Das geradlinige Design bestehend aus runden Rohrelementen, ist wartungsfreundlich und die Lichtleiste kann bei Bedarf auch in Zukunft noch ausgetauscht bzw. umgerüstet werden. Als Systemleuchte bietet die FIACCOLA ein breites Spektrum auch für kundenspezifischen Lösungen (Längen, Lichtausschnittvarianten, Anwendungsmöglichkeiten).
Siehe auch Projektleuchten Seite 8.01

Designrohr:

- Ø 68 mm, Länge A = 1000 mm / 1700 mm / 2070 mm / 2850 - 5900 mm (weitere Längen und Ø 76 mm auf Anfrage), Edelstahl V2A 1.4301 (V4A 1.4401), Oberfläche glasperlengestrahlt, auf Wunsch Pulverbeschichtung oder Lackierung nach Wahl
- Lichtauslasswinkel B = 90°, 120° oder 2 x 90° 160° oder kundenspezifischer Lichtauslass auf Anfrage

Lichtrohr / Schutzrohr:

- Polycarbonat
- mattiert (optional transparent)
- schlagfest, staubdicht und strahlwassergeschützt

Lichttechnik:

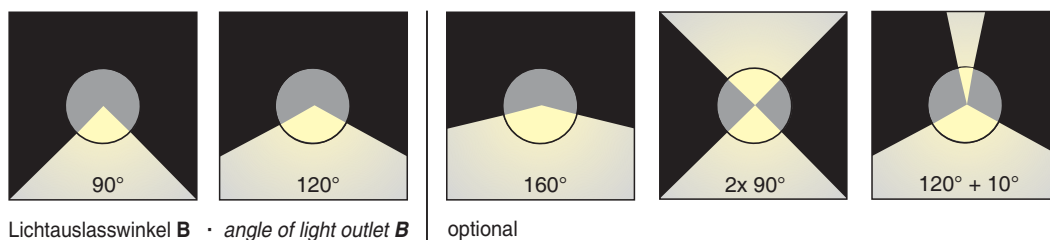
- LED: 230 V (mit Netzteil) / 24 V (mit Netzteil)
- Lichtfarbe 2700 K - 5000 K, CRI / RA 80-92
optional: RGBW-Lichtfarben mit zusätzlicher Steuerung
- Abstrahlwinkel LED-Linse: 120°
- Umrüstung auf LED (von T5 oder T8 Leuchtstoffröhren)

Technik:

- einfacher Leuchtmittelwechsel durch patentiertes Steckadaptersystem
- Schutzart: IP65, Schutzklasse: 1 / 2

Allgemeine Informationen:

- Prüfzeichen: siehe Homepage
- Technische Änderungen behalten wir uns vor
- LED-Umrüstsätze für alle Bestandsleuchten



Lichtauslasswinkel B · *angle of light outlet B* | optional

Our stainless steel luminaires offer a solid and long-term lighting solution for the public as well as the private sector. The straight-lined design consisting of round tube elements is maintenance-friendly and the light bar can still be replaced or converted in the future. As a system light, the FIACCOLA offers a wide range of customer-specific solutions (lengths, light-outlet-variants, possible applications). See also project luminaires page 8.01

Design tube:

- Ø 68 mm, length A = 1000 mm / 1700 mm / 2070 mm / 2850 - 5900 mm (other lengths and diameters available on request), stainless steel type 304L (316L), glass bead blasted surface, powder coating or painting according to RAL colour chart on request
- tube cut-out B = 90°, 120° or 2 x 90° 160° or customized cut-outs on request

Light tube / Protection tube:

- polycarbonate
- frosted (optional transparent)
- shock-, dust- and jet-proof

Illuminant:

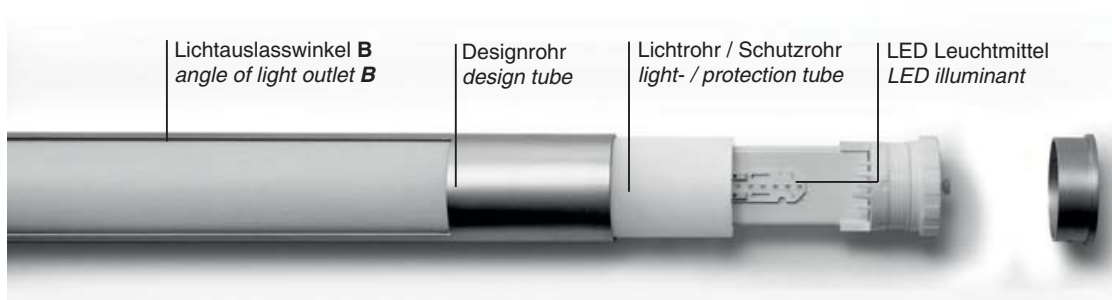
- LED: 230 V (with power supply) / 24 V (with power supply)
- colour temperature (CCT) 2700 K - 5000 K, CRI / RA 80-92
optional: RGBW-LED technology with additional control unit
- angle of radiation LED lenses: 120°
- LED conversion (from T5 or T8 fluorescent tube)

Technology:

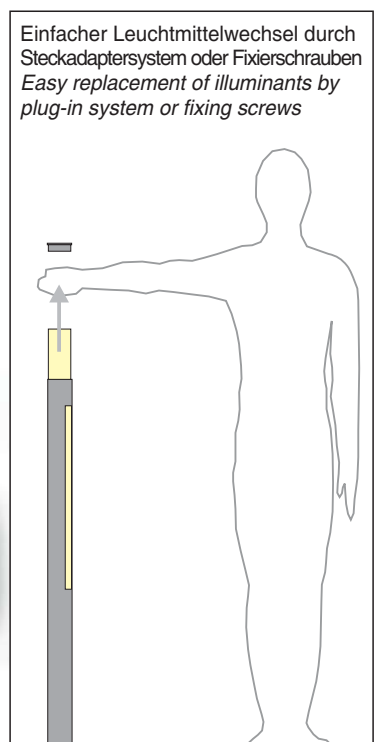
- patented plug-in system for quick and easy replacing of illuminants
- IP rating: IP65, electrical safety class: 1 / 2

General information:

- certificates: see homepage
- technical changes reserved
- Conversion kits for all existing lights



Auch LED-Umrüstung älterer Leuchten mit T5 oder T8 Leuchtstoffröhren möglich
Also LED conversion of older lights with T5 or T8 fluorescent tubes is also possible



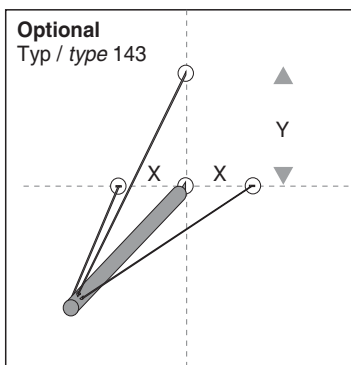
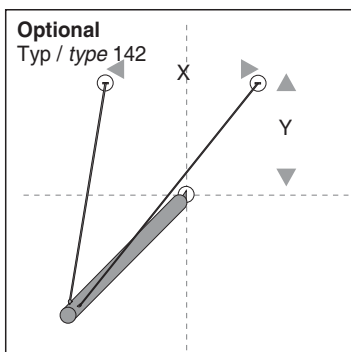
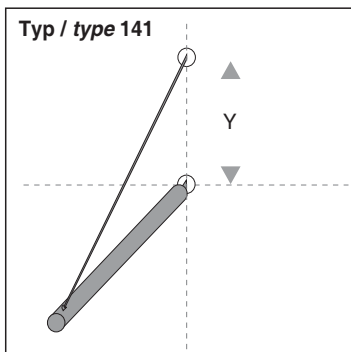
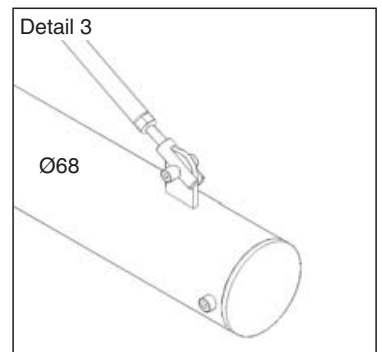
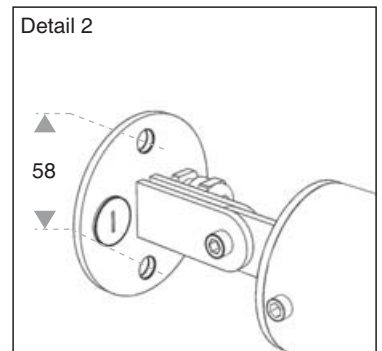
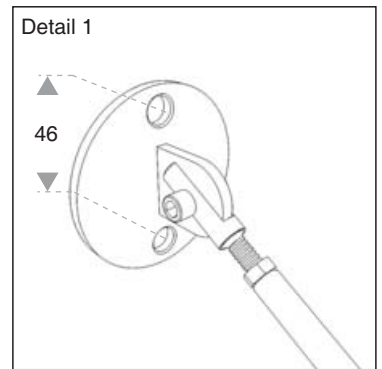
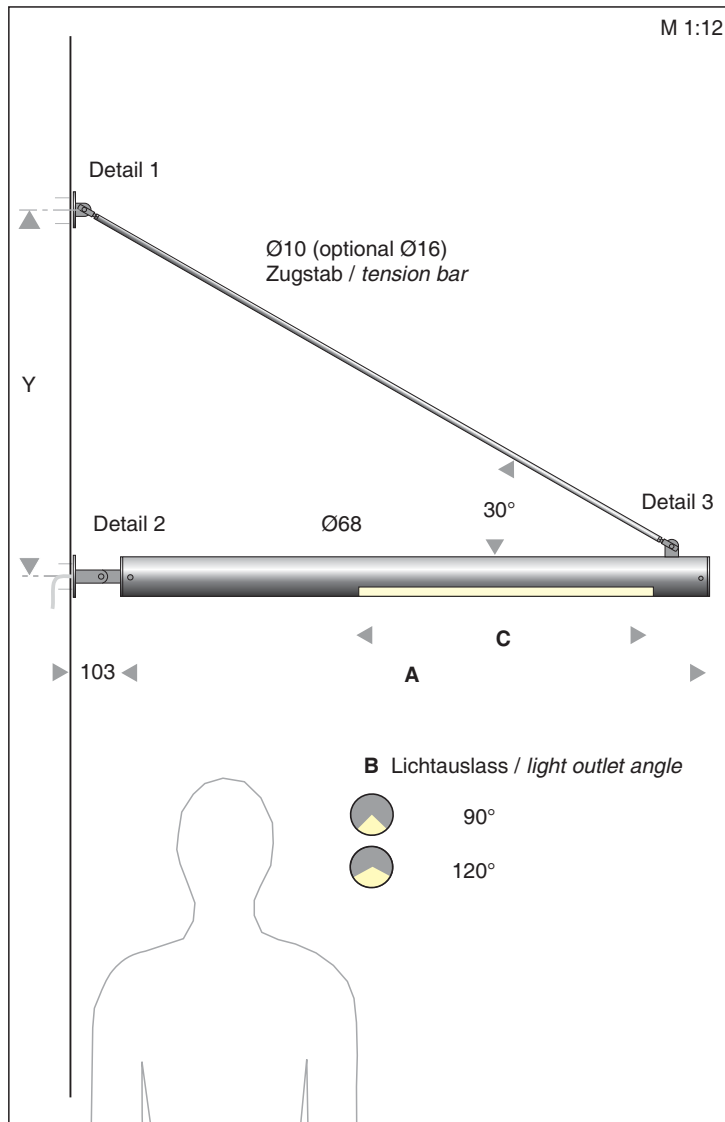
Einfacher Leuchtmittelwechsel durch Steckadaptersystem oder Fixierschrauben
Easy replacement of illuminants by plug-in system or fixing screws

FIACCOLA

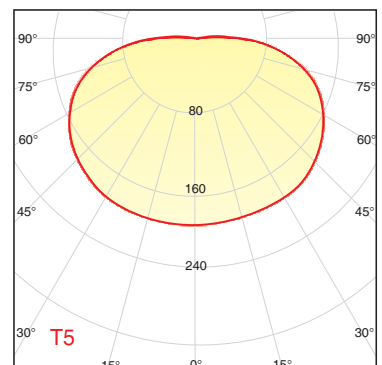
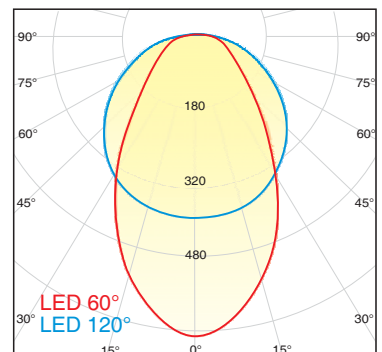
Wandleuchte · Wall luminaire / Typ · type 141

Profil / profile Ø 68 / 76 mm





Bestell Nr. item no.	A in mm	B	C	Leuchtmittel light source
LED500045141	1000	90°	560	LED 9 Watt
LED500050141	1000	120°	560	LED 9 Watt
LED500065141	1700	90°	1120	LED 18 Watt
LED500070141	1700	120°	1120	LED 18 Watt
LED500085141	2070	90°	1400	LED 22,5 Watt
LED500090141	2070	120°	1400	LED 22,5 Watt



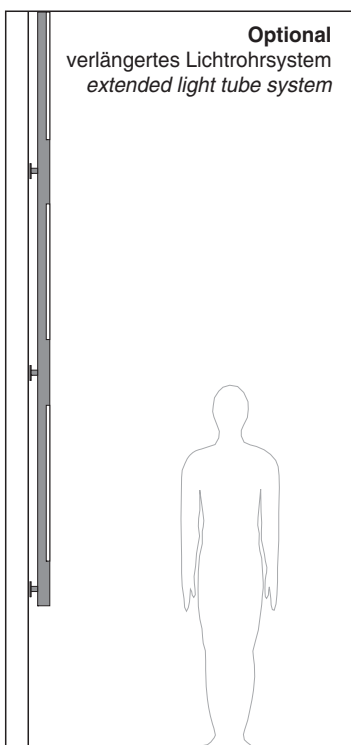
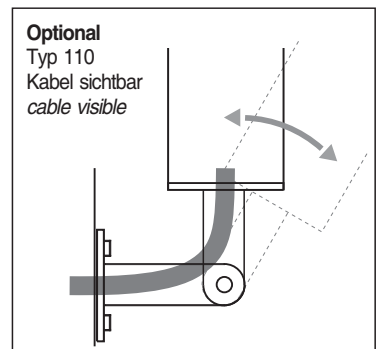
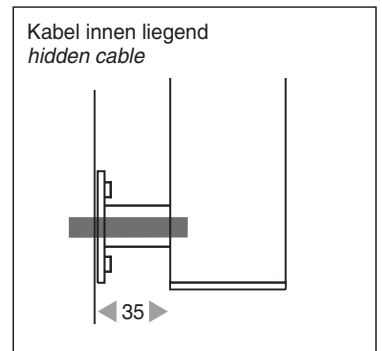
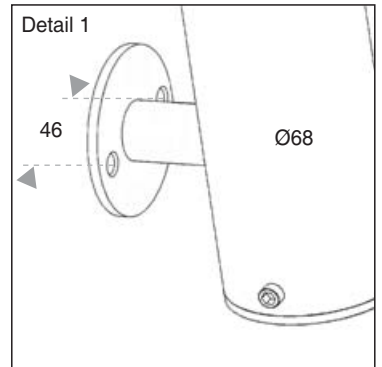
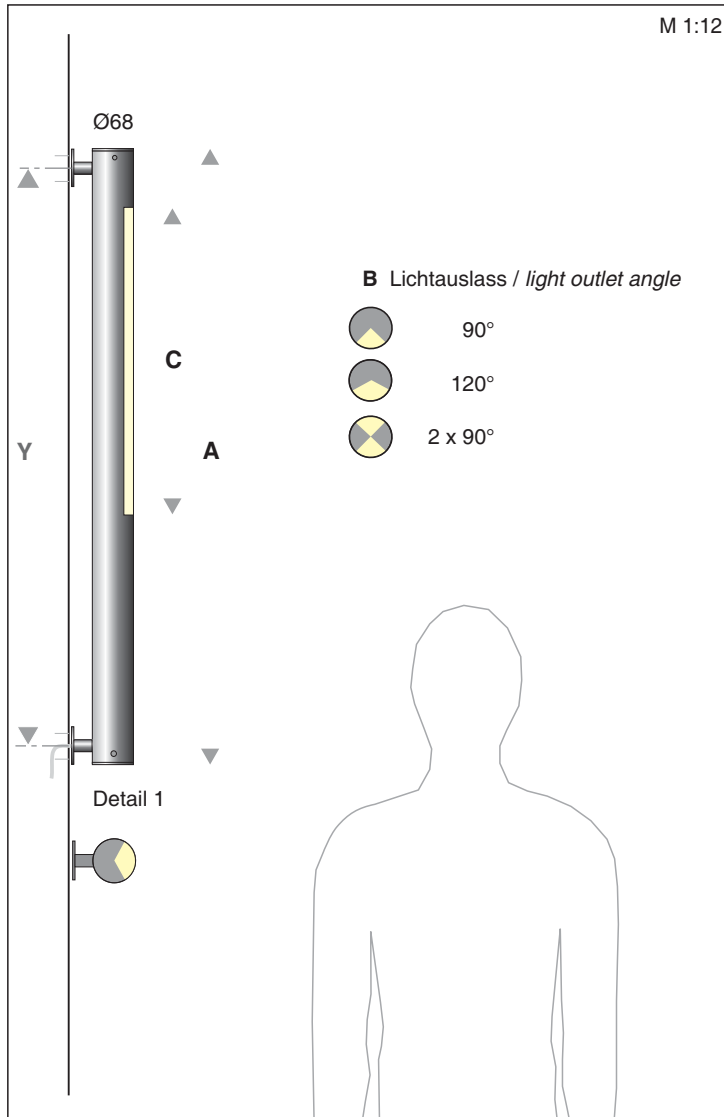
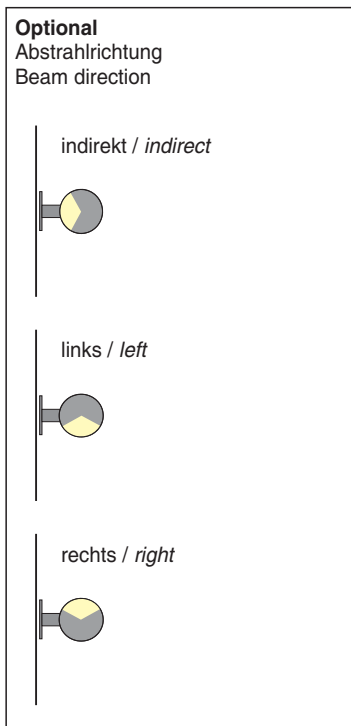
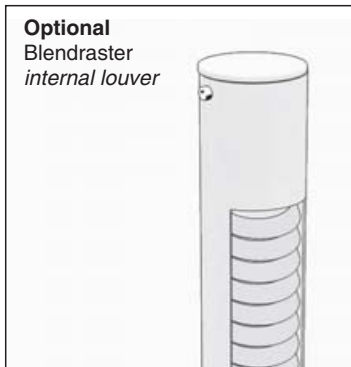
Alle Maße in mm / all dimensions in mm
Lichtfarbe / colour temperature: LED 2700 K - 5000 K
Weitere Ausführungen und Leuchtmittel auf Anfrage / other variants on request
*Änderungen aufgrund technischer Neuerungen behalten wir uns vor /
We reserve the right of changing specifications

FIACCOLA

Wandleuchte · Wall luminaire / Typ · type 111

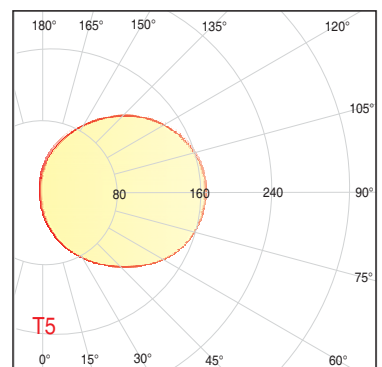
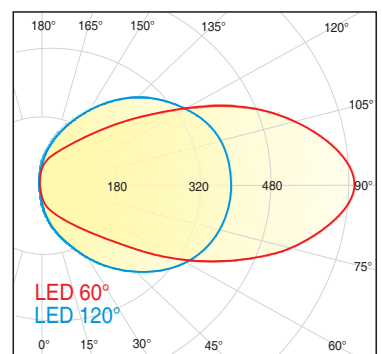
Profil / profile Ø 68 / 76 mm





Bestell Nr. item no.	A in mm	B	C	Leuchtmittel light source	
LED500045111	1000	90°	560	LED	9 Watt
LED500050111	1000	120°	560	LED	9 Watt
LED500060111	1000	2x90°	560	LED	2x 9 Watt
LED500065111	1700	90°	1120	LED	18 Watt
LED500070111	1700	120°	1120	LED	18 Watt
LED500080111	1700	2x90°	1120	LED	2x 18 Watt
LED500085111	2070	90°	1400	LED	22,5 Watt
LED500090111	2070	120°	1400	LED	22,5 Watt
LED500100111	2070	2x90°	1400	LED	2x 22,5 Watt

Alle Maße in mm / all dimensions in mm
Lichtfarbe / colour temperature: LED 2700 K - 5000 K
Weitere Ausführungen und Leuchtmittel auf Anfrage / other variants on request
*Änderungen aufgrund technischer Neuerungen behalten wir uns vor / We reserve the right of changing specifications

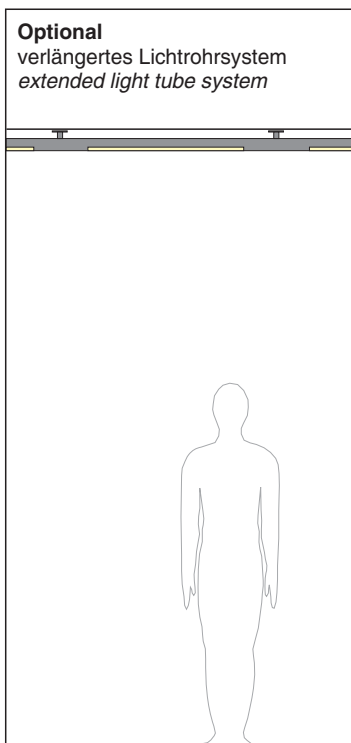
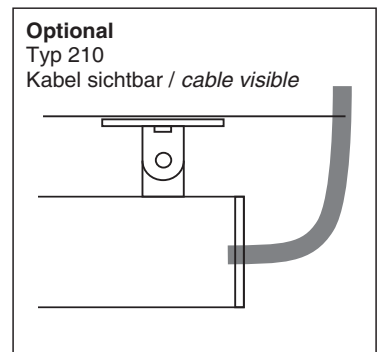
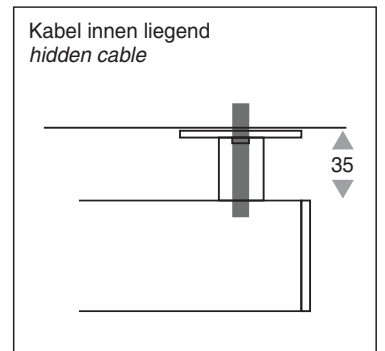
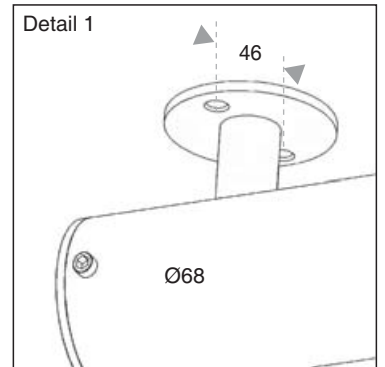
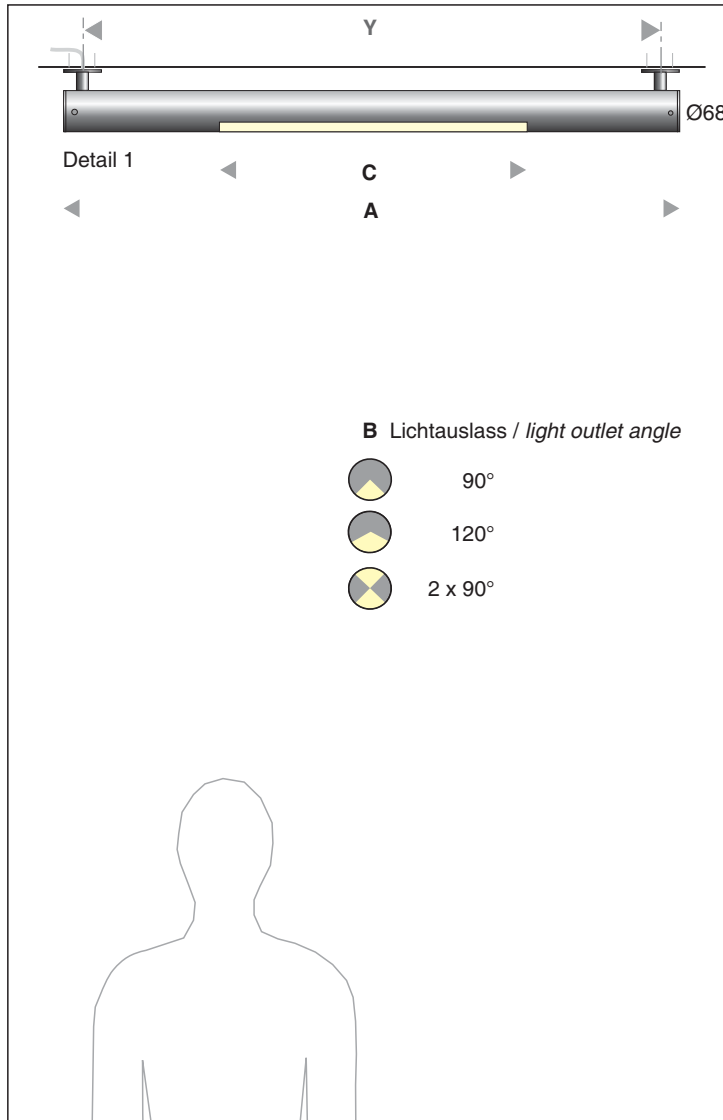
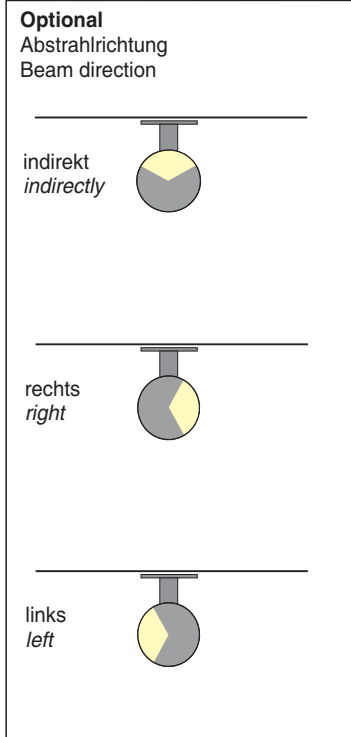


FIACCOLA

Deckenleuchte · Ceiling luminaire / Typ · type 211

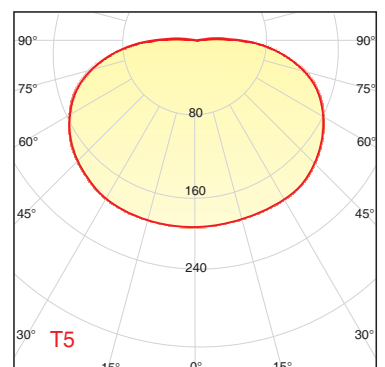
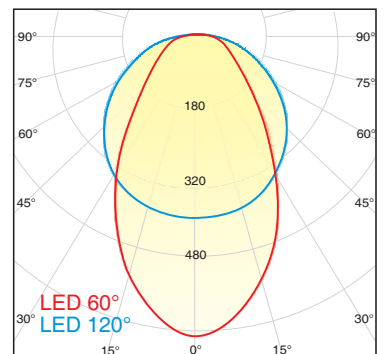
Profil / profile Ø 68 / 76 mm





Bestell Nr. item no.	A in mm	B	C	Leuchtmittel light source	
LED500470211	1000	90°	560	LED	9 Watt
LED500475211	1000	120°	560	LED	9 Watt
LED500485211	1000	2x90°	560	LED	2x 9 Watt
LED500490211	1700	90°	1120	LED	18 Watt
LED500495211	1700	120°	1120	LED	18 Watt
LED500505211	1700	2x90°	1120	LED	2x 18 Watt
LED500510211	2070	90°	1400	LED	22,5 Watt
LED500515211	2070	120°	1400	LED	22,5 Watt
LED500525211	2070	2x90°	1400	LED	2x 22,5 Watt

Alle Maße in mm / all dimensions in mm
Lichtfarbe / colour temperature: LED 2700 K - 5000 K
Weitere Ausführungen und Leuchtmittel auf Anfrage / other variants on request
*Änderungen aufgrund technischer Neuerungen behalten wir uns vor /
We reserve the right of changing specifications

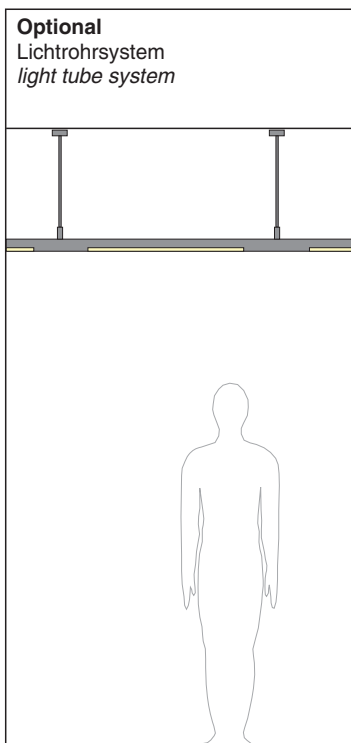
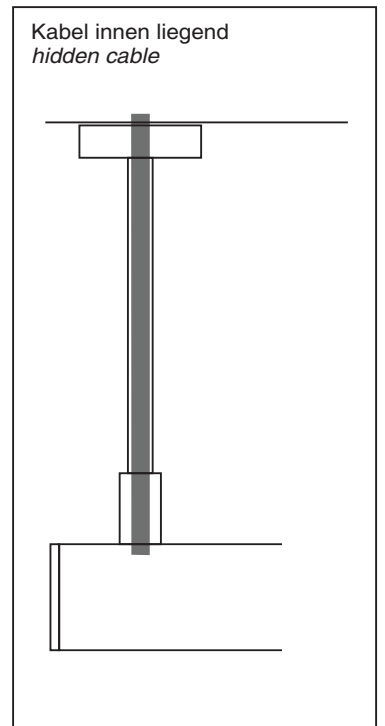
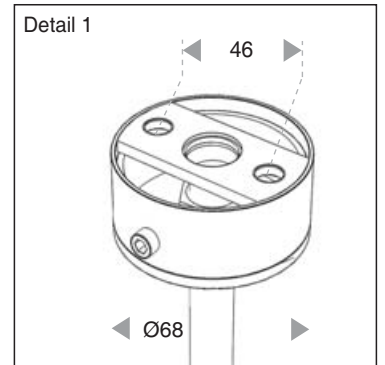
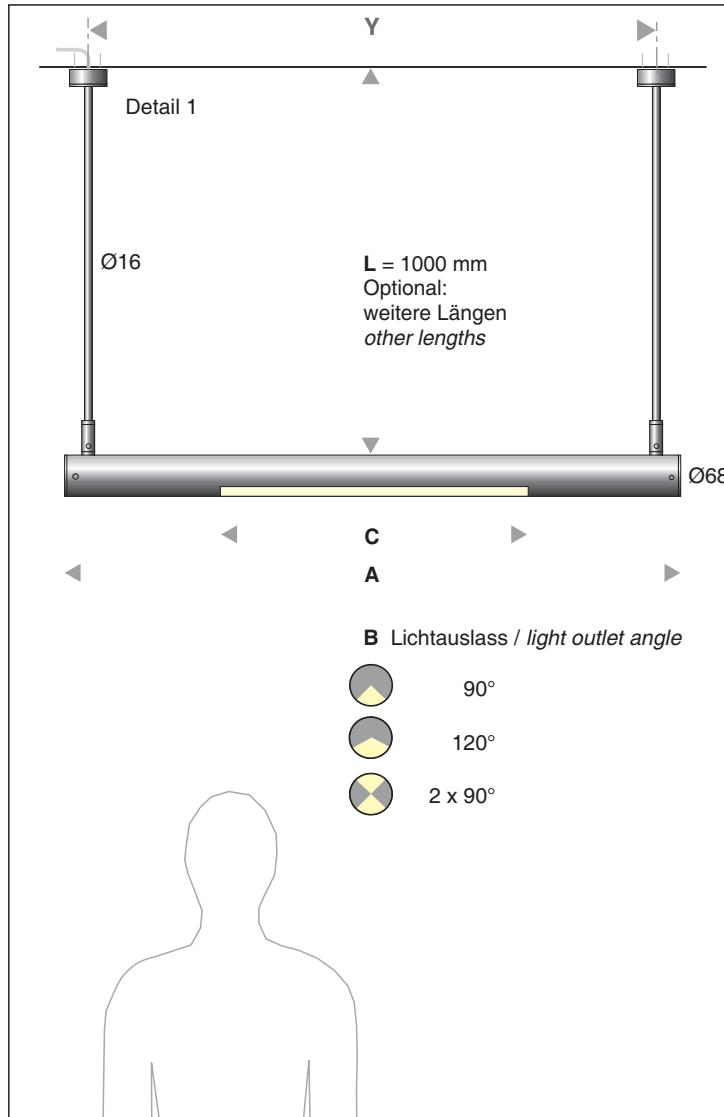
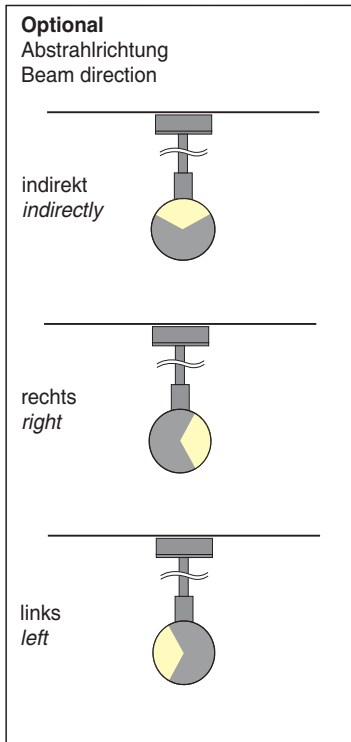


FIACCOLA

Deckenhängeleuchte · *Ceiling luminaire* / Typ · *type* 232

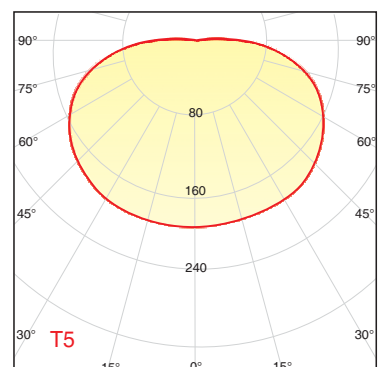
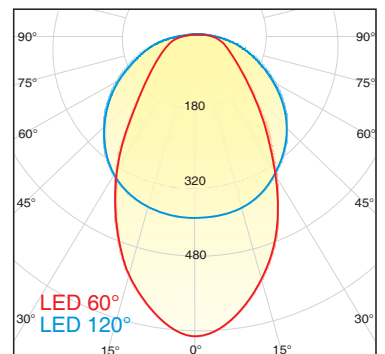
Profil / *profile* Ø 68 / 76 mm





Bestell Nr. <i>item no.</i>	A in mm	B	C	Leuchtmittel <i>light source</i>
LED500470232	1000	90°	560	LED 9 Watt
LED500475232	1000	120°	560	LED 9 Watt
LED500485232	1000	2x90°	560	LED 2x 9 Watt
LED500490232	1700	90°	1120	LED 18 Watt
LED500495232	1700	120°	1120	LED 18 Watt
LED500505232	1700	2x90°	1120	LED 2x18 Watt
LED500510232	2070	90°	1400	LED 22,5 Watt
LED500515232	2070	120°	1400	LED 22,5 Watt
LED500525232	2070	2x90°	1400	LED 2x22,5 Watt

Alle Maße in mm / all dimensions in mm
Lichtfarbe / colour temperature: LED 2700 K - 5000 K
Weitere Ausführungen und Leuchtmittel auf Anfrage / other variants on request
*Änderungen aufgrund technischer Neuerungen behalten wir uns vor / We reserve the right of changing specifications

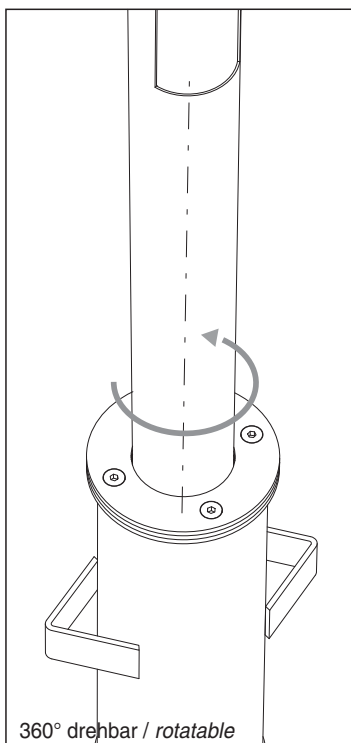
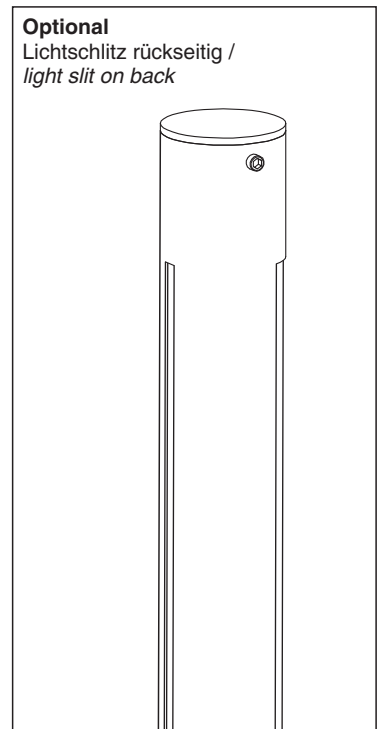
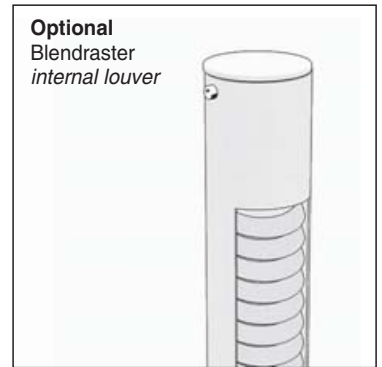
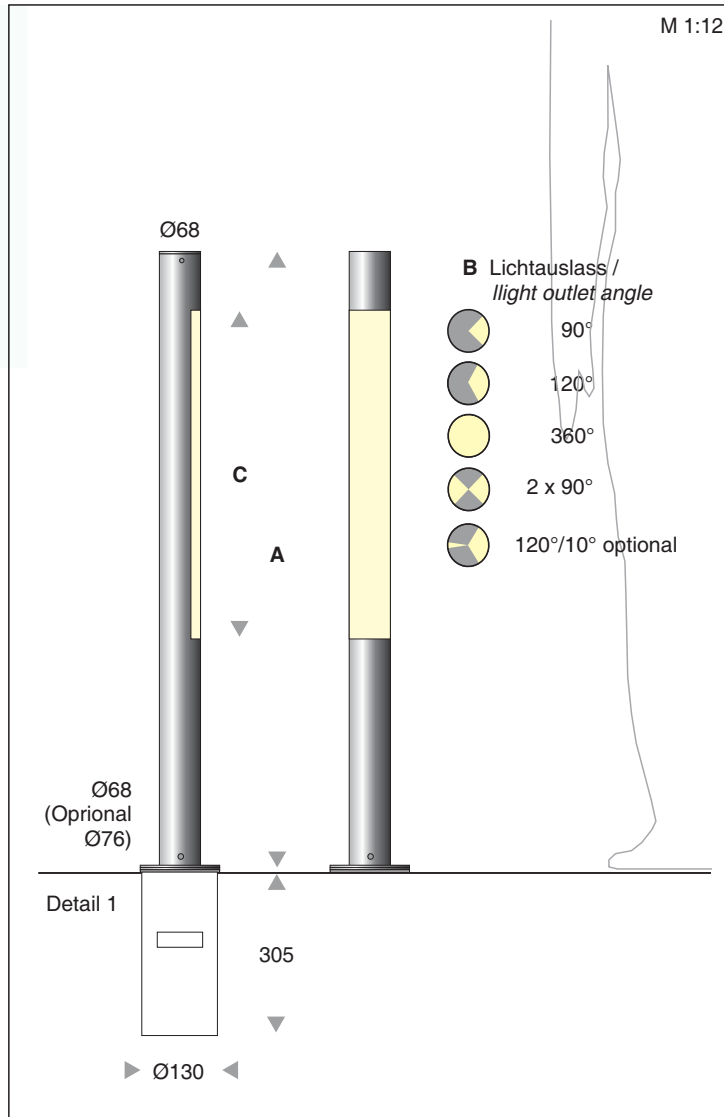
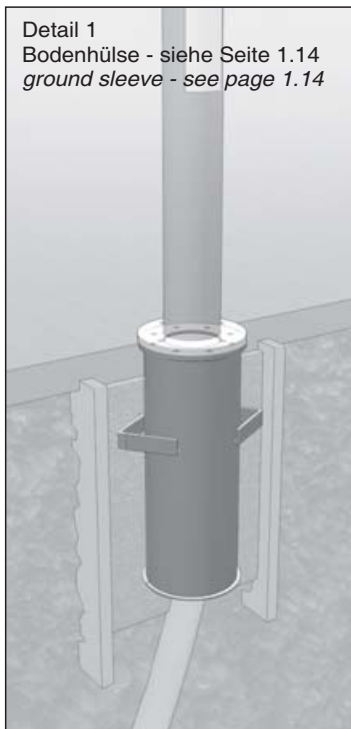


FIACCOLA

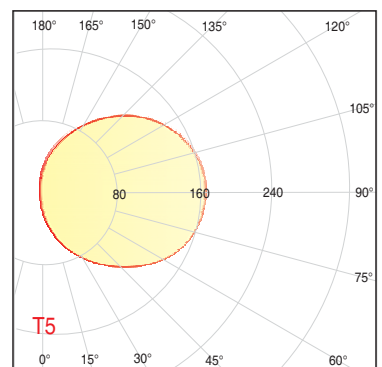
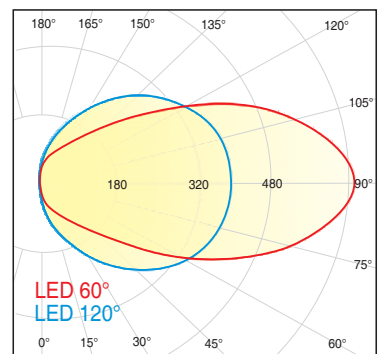
Pollerleuchte · *Bollard lumineuse* / Typ · *type 410*

Profil / *profile* Ø 68 / 76 mm





Bestell Nr. item no.	A in mm	B	C	Leuchtmittel light source
LED500045410	1000	90°	560	LED 9 Watt
LED500050410	1000	120°	560	LED 9 Watt
LED500055410	1000	360°	560	LED 18 Watt
LED500060410	1000	2x90°	560	LED 2x 9 Watt
LED500065410	1700	90°	1120	LED 18 Watt
LED500070410	1700	120°	1120	LED 18 Watt
LED500075410	1700	360°	1120	LED 36 Watt
LED500080410	1700	2x90°	1120	LED 2x 18 Watt
LED500085410	2070	90°	1400	LED 22,5 Watt
LED500090410	2070	120°	1400	LED 22,5 Watt
LED500100410	2070	2x90°	1400	LED 2x 22,5 Watt
Bodenhülse / ground sleeve				
500100198	bis Höhe PL 1500mm / up to height 1500mm			
500100589	ab Höhe PL 1500mm / up from 1500mm			
Bodenbefestigungen siehe Seite 1.11 / ground fixing see page 1.11				
Lichtfarbe / colour temperature: LED 2700 K - 5000 K				
Passende Absperrpoller (unbeleuchtet) siehe Public Design Seite 9.08 Fitting stainless steel bollards (not illuminated) see Public Design page 9.08				
Weitere Ausführungen und Leuchtmittel auf Anfrage / other variants on request *Änderungen aufgrund technischer Neuerungen behalten wir uns vor / We reserve the right of changing specifications				

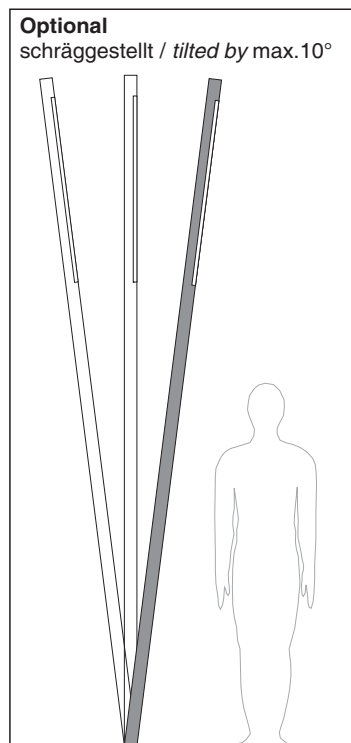
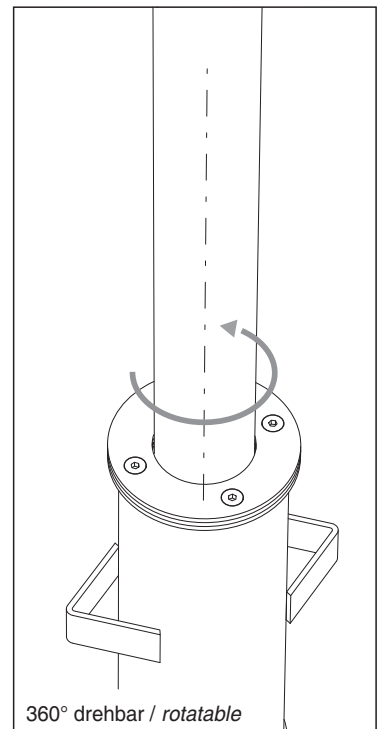
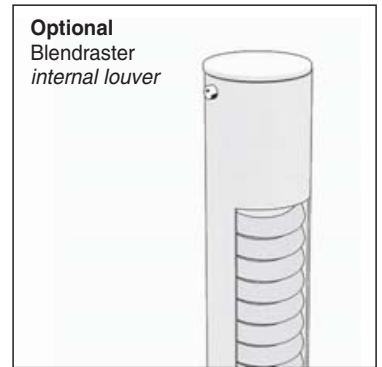
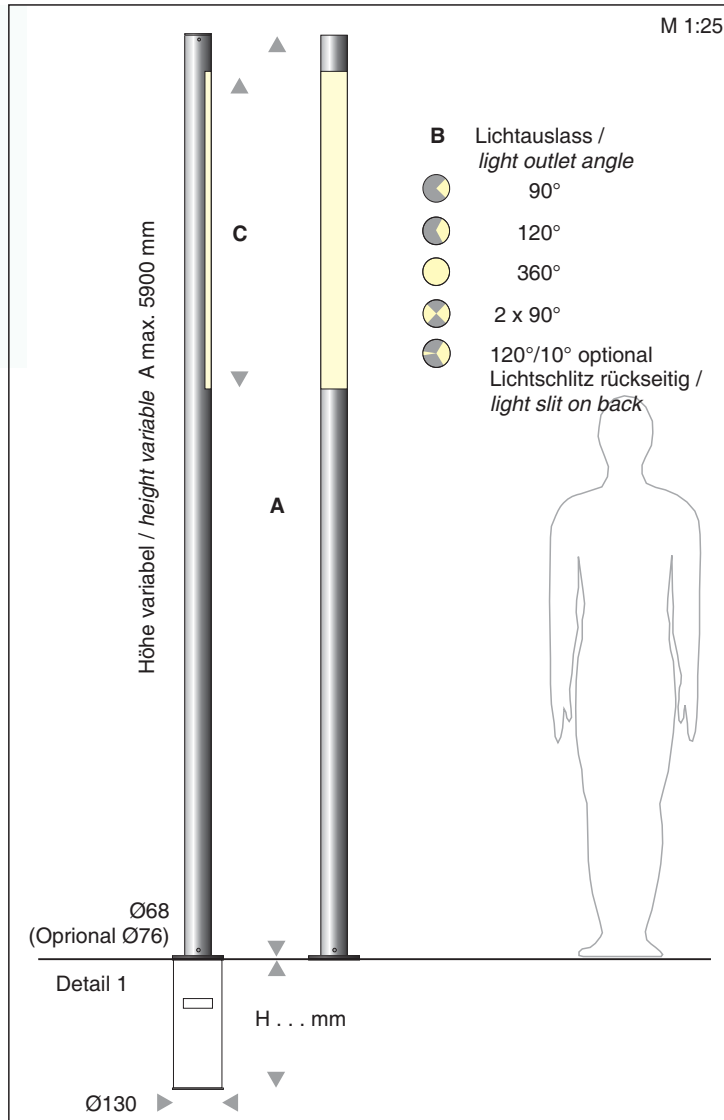
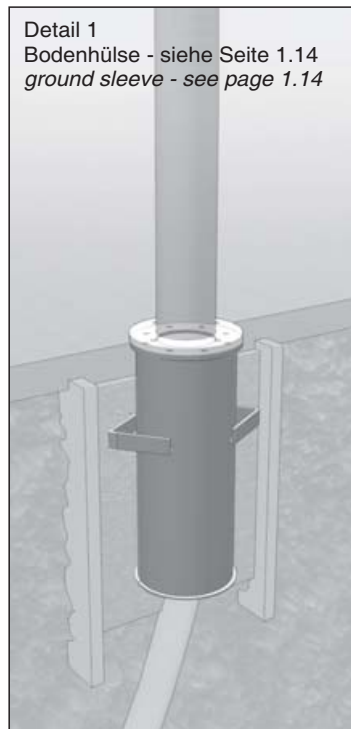
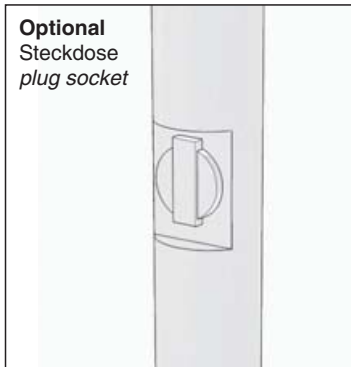


FIACCOLA

Standrohrleuchte · *Light column* / Typ · *type 510*

Profil / *profile* Ø 68 / 76 mm





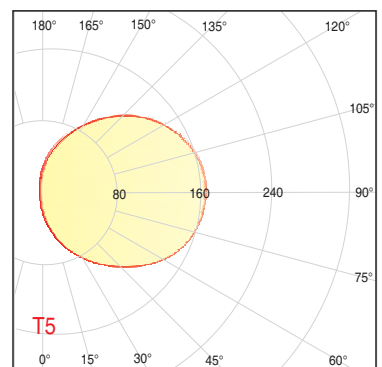
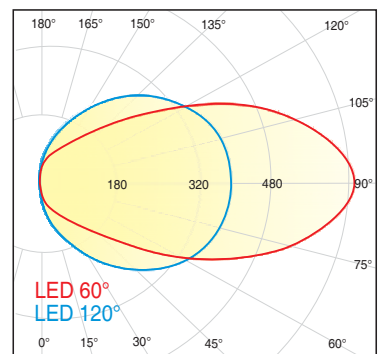
Bestell Nr. item no.	A in mm	B	C	Leuchtmittel light source
LED500045510	2850	90°	560	LED 9 Watt
LED500050510	2850	120°	560	LED 9 Watt
LED500055510	2850	360°	560	LED 18 Watt
LED500060510	2850	2x90°	560	LED 2x 9 Watt
LED500065510	2850	90°	1120	LED 18 Watt
LED500070510	2850	120°	1120	LED 18 Watt
LED500075510	2850	360°	1120	LED 36 Watt
LED500080510	2850	2x90°	1120	LED 2x 18 Watt
LED500085510	2850	90°	1400	LED 22,5 Watt
LED500090510	2850	120°	1400	LED 22,5 Watt
LED500100510	2850	2x90°	1400	LED 2x 22,5 Watt

Bodenhülse / ground sleeve

500100589	verstärkt / reinforced
500101326EL	verstärkt-schräg / reinforced-tilted

Bodenbefestigungen siehe Seite 1.11 / ground fixing see page 1.11

Alle Maße in mm / all dimensions in mm
Lichtfarbe / colour temperature: LED 2700 K - 5000 K
Weitere Ausführungen und Leuchtmittel auf Anfrage / other variants on request
*Änderungen aufgrund technischer Neuerungen behalten wir uns vor /
We reserve the right of changing specifications



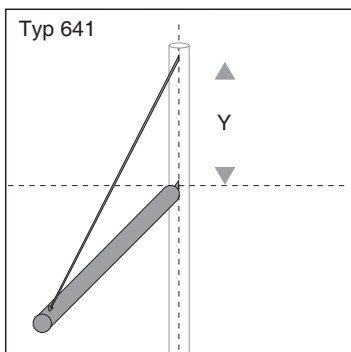
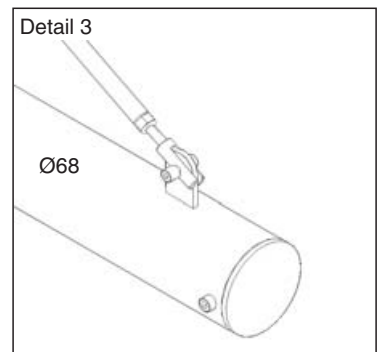
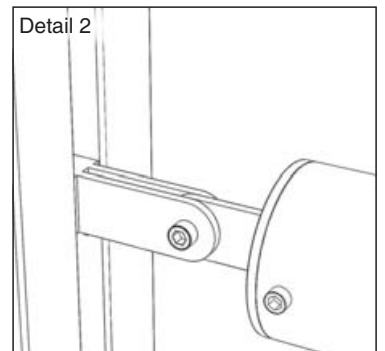
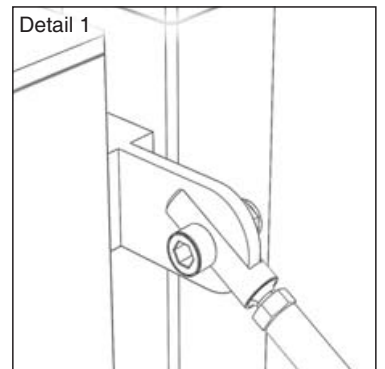
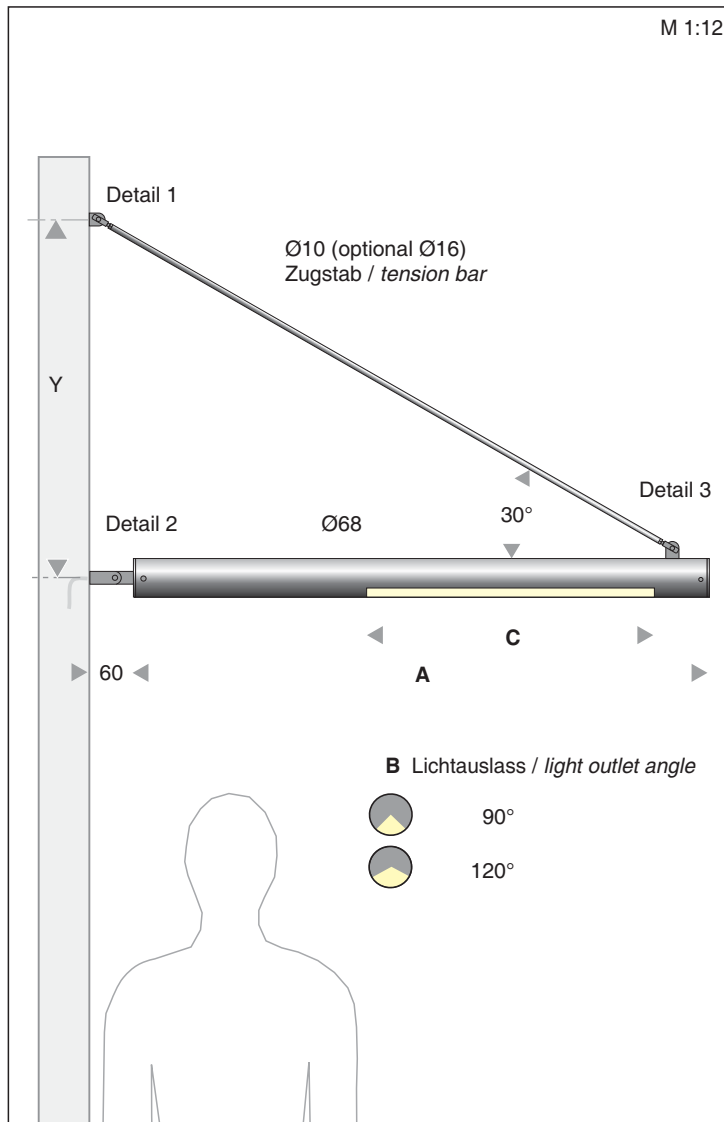
FIACCOLA

Mastleuchte · Pole light / Typ · type 641

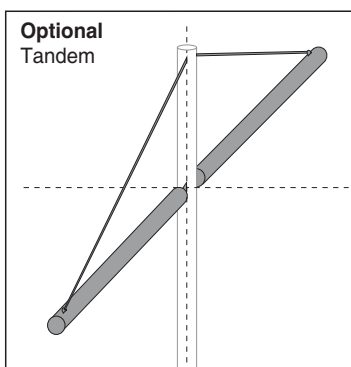
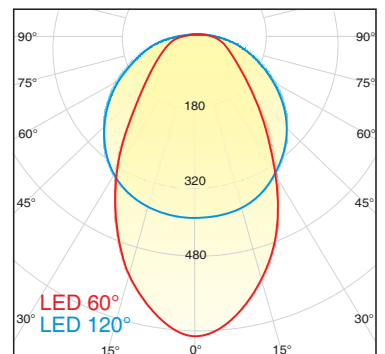
Profil / profile Ø 68 / 76 mm



Germany | Crailsheim | Jagstbrücke
Jürgen Weller Fotografie



Bestell Nr. item no.	A in mm	B	C	Leuchtmittel light source
LED500045641	1000	90°	560	LED 9 Watt
LED500050641	1000	120°	560	LED 9 Watt
LED500065641	1700	90°	1120	LED 18 Watt
LED500070641	1700	120°	1120	LED 18 Watt
LED500085641	2070	90°	1400	LED 22,5 Watt
LED500090641	2070	120°	1400	LED 22,5 Watt

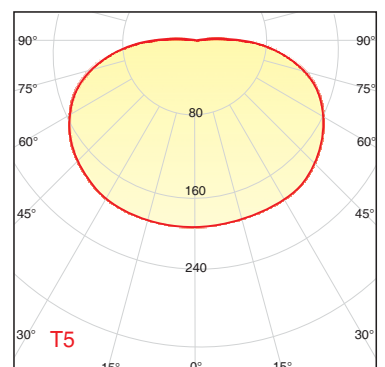


Masten siehe Seiten 1.10 / poles see pages 1.10
Alle Maße in mm / all dimensions in mm

Lichtfarbe / colour temperature: LED 2700 K - 5000 K

Weitere Ausführungen und Leuchtmittel auf Anfrage / other variants on request

*Änderungen aufgrund technischer Neuerungen behalten wir uns vor /
We reserve the right of changing specifications





Profilmasten:

Die ideale Ergänzung zur Außenleuchte FIACCOLA.
Variable Profilelemente verschraubt / verschweißt mit Kreuzhaltern zu filigranen Profilmasten für 1-4 Leuchten à 90° angeordnet.
Mit Montageturm
Material: Edelstahl V2A (1.4301)
Optional V4A (1.4401)

profile poles:

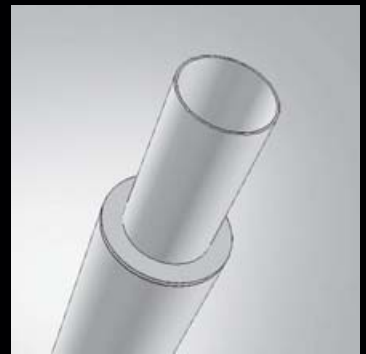
The ideal addition to the FIACCOLA outdoor luminaire.
Variable profiles screwed or welded together to form a filigree pole.
Can carry 1 to 4 90° angled lights.
With assembly door
Material: stainless steel 304L
optionally 316L

Rundrohr

Edelstahl glasperlengestrahlt
- Ø68/120 bis Lichtpunkthöhe L3000
- Ø89/140 bis Lichtpunkthöhe L4700
Optional: RAL gepulvert

round pole

stainless steel glass bead blasted
- Ø68/120 up to lum. moun. height L3000
- 89/140 up to lum. moun. height L4700
Optional: powder coated according to RAL colours

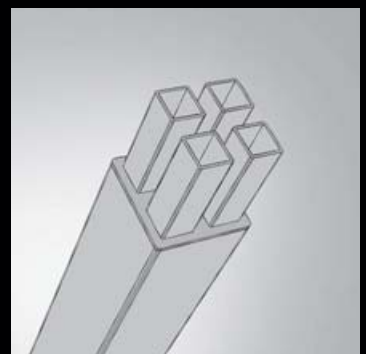


4-Quadratrohrprofil

Edelstahl glasperlengestrahlt
- 40/40 bis Lichtpunkthöhe L3000
- 60/60 bis Lichtpunkthöhe L4700
Optional: RAL gepulvert

4-square-tube-profile

stainless steel glass bead blasted
- 40/40 up to lum. moun. height L3000
- 60/60 up to lum. moun. height L4700
Optional: powder coated according to RAL colours

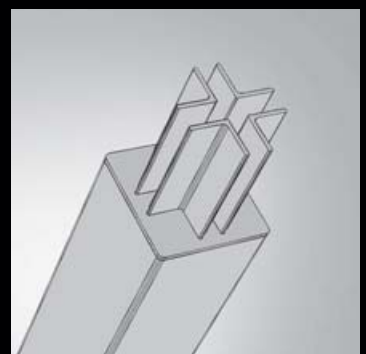


4-Winkelprofil

Edelstahl glasperlengestrahlt
- 40/40 bis Lichtpunkthöhe L3000
- 60/60 bis Lichtpunkthöhe L4700
Optional: RAL gepulvert

4-angles-profile

stainless steel glass bead blasted
- 40/40 up to lum. moun. height L3000
- 60/60 up to lum. moun. height L4700
Optional: powder coated according to RAL colours

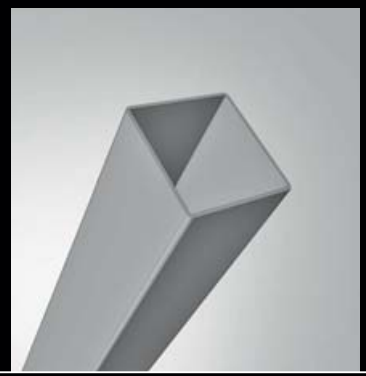


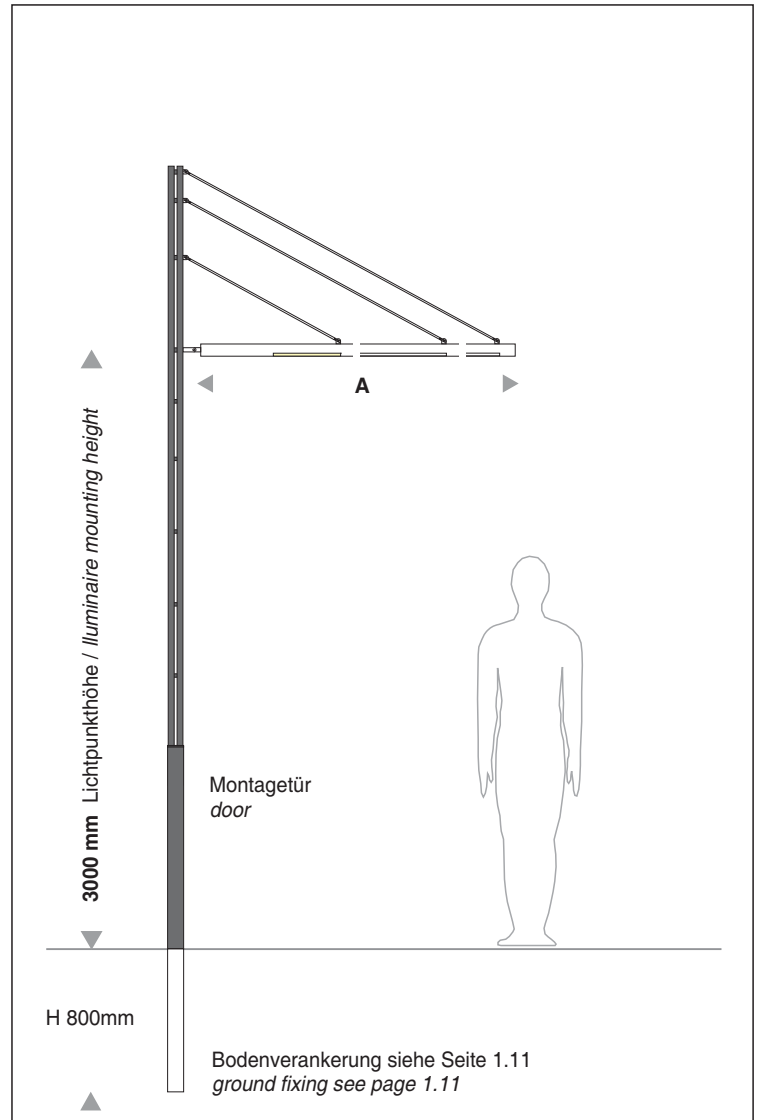
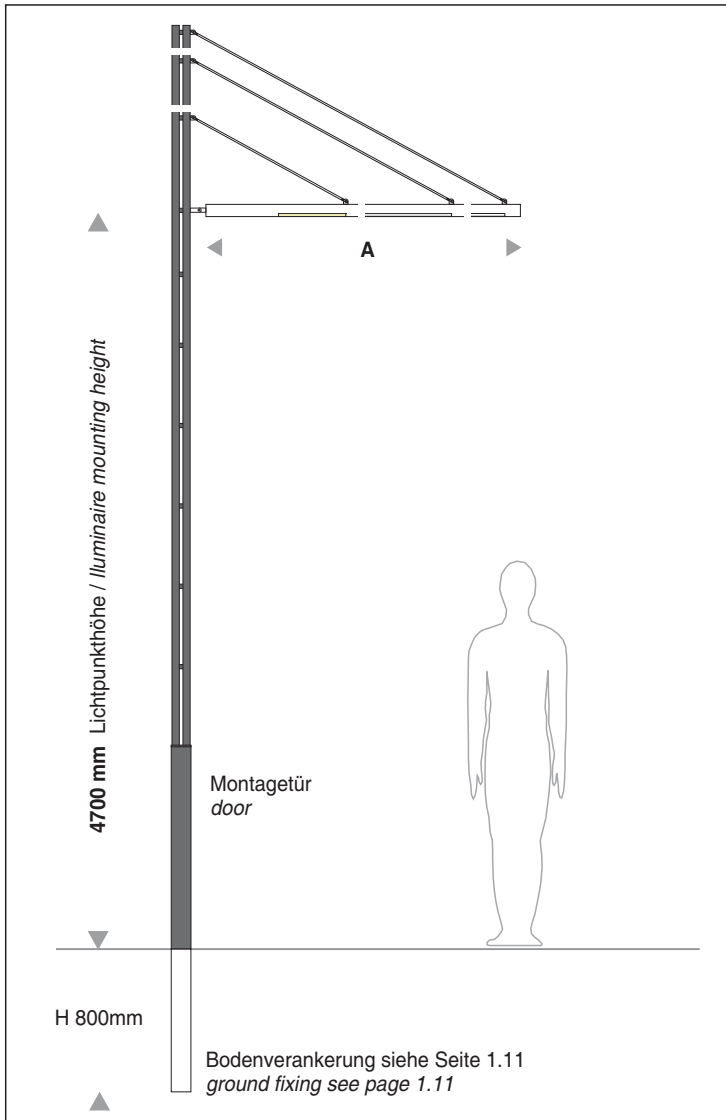
4-Kantprofil

Edelstahl glasperlengestrahlt
- 100x100 bis Lichtpunkthöhe L4700
Optional: RAL gepulvert

4-square-profile

stainless steel glass bead blasted
- 100x100 up to lamination mouning height L4700
Optional: powder coated according to RAL colours





Rundrohr Mast Edelstahl / round tube pole stainless steel				
Bestell Nr. / item no.	Typ	A	LPH	Ø
600008110	008	1000	4700	1x Ø89 mm
600009110	009	1700	4700	1x Ø89 mm
600010110	010	2070	4700	1x Ø89 mm

Quadratrohr Profilmast Edelstahl / square tube profile pole stainless steel				
Bestell Nr. / item no.	Typ	A	LPH	Profile
600208110	208	1000	4700	4x 60/60mm
600209110	209	1700	4700	4x 60/60mm
600210110	210	2070	4700	4x 60/60mm

Winkel Profilmast Edelstahl / angular profile pole stainless steel				
Bestell Nr. / item no.	Typ	A	LPH	Profile
600108110	108	1000	4700	4x 60/60mm
600109110	109	1700	4700	4x 60/60mm
600110110	110	2070	4700	4x 60/60mm

Mast zylindrisch Edelstahl / pole cylindrical stainless steel		
Bestell Nr. / item no.	LPH	Ø
600101300	3000	1x Ø101 mm
600101470	4700	1x Ø101 mm

Weitere Ausführungen auf Anfrage / other variants on request

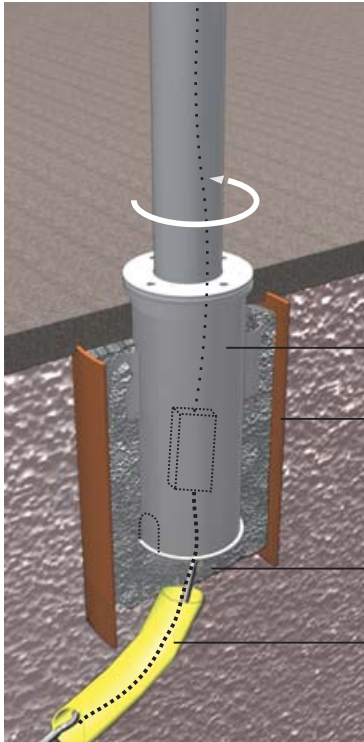
Rundrohr Mast Edelstahl / round tube pole stainless steel				
Bestell Nr. / item no.	Typ	A	LPH	Ø
600003110	003	1000	3000	1x Ø68 mm
600004110	004	1700	3000	1x Ø68 mm
600005110	005	2070	3000	1x Ø68 mm

Quadratrohr Profilmast Edelstahl / square tube profile pole stainless steel				
Bestell Nr. / item no.	Typ	A	LPH	Profile
600203110	203	1000	3000	4x 40/40mm
600204110	204	1700	3000	4x 40/40mm
600205110	205	2070	3000	4x 40/40mm

Winkel Profilmast Edelstahl / angular profile pole stainless steel				
Bestell Nr. / item no.	Typ	A	LPH	Profile
600103110	103	1000	3000	4x 40/40mm
600104110	104	1700	3000	4x 40/40mm
600105110	105	2070	3000	4x 40/40mm

Mast Quadratrohrprofil Edelstahl / square pole stainless steel		
Bestell Nr. / item no.	LPH	Profile
600100300	3000	100 x 100 mm
600100470	4700	100 x 100 mm

Weitere Ausführungen auf Anfrage / other variants on request



Bodenhülse Ø130:

- Kabelstauraum
- Leuchte um 360° drehbar einfach bis Leuchtenhöhe H1500
- verstärkt ab Leuchtenhöhe H1500
- Bestellnummern siehe unten

ground sleeve Ø130:

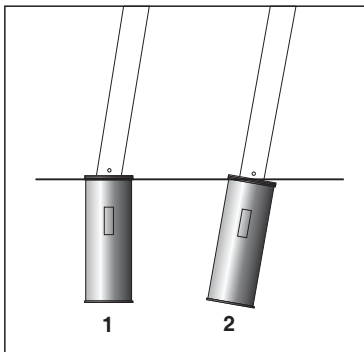
- space for cable
- the luminaire can be rotated by 360°
- reinforced from l.-height H1500
- see order numbers below

Bodenhülse für Kabelverbindung
ground sleeve for cable connection

PVC- oder Betonrohr bauseits
(nach Bedarf)
PVC or concrete pipe by others
(upon need)
min. Ø 280 mm

Beton / concrete

Drainageschlauch Kabelzugang/
water drain hose with cable access



schräggestellte Varianten (max. 10°)

- 1 schräg zur Bodenhülse
(nicht drehbar)
- 2 axial zur Bodenhülse
(360° drehbar)

inclined versions (max. 10°)

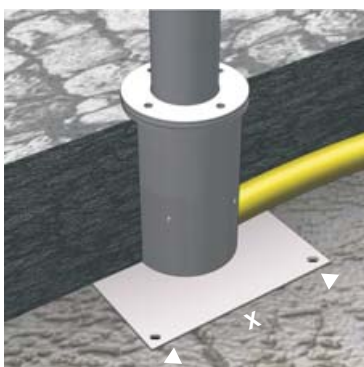
- 1 tilted to ground sleeve
(not rotatable)
- 2 axial to ground sleeve
(360° rotatable)



Bodenplatte mit Aufsteckhülse

auf Betonboden verschraubbar
(z.B. auf Tiefgarage).
Dimensionen nach Angabe Statik.

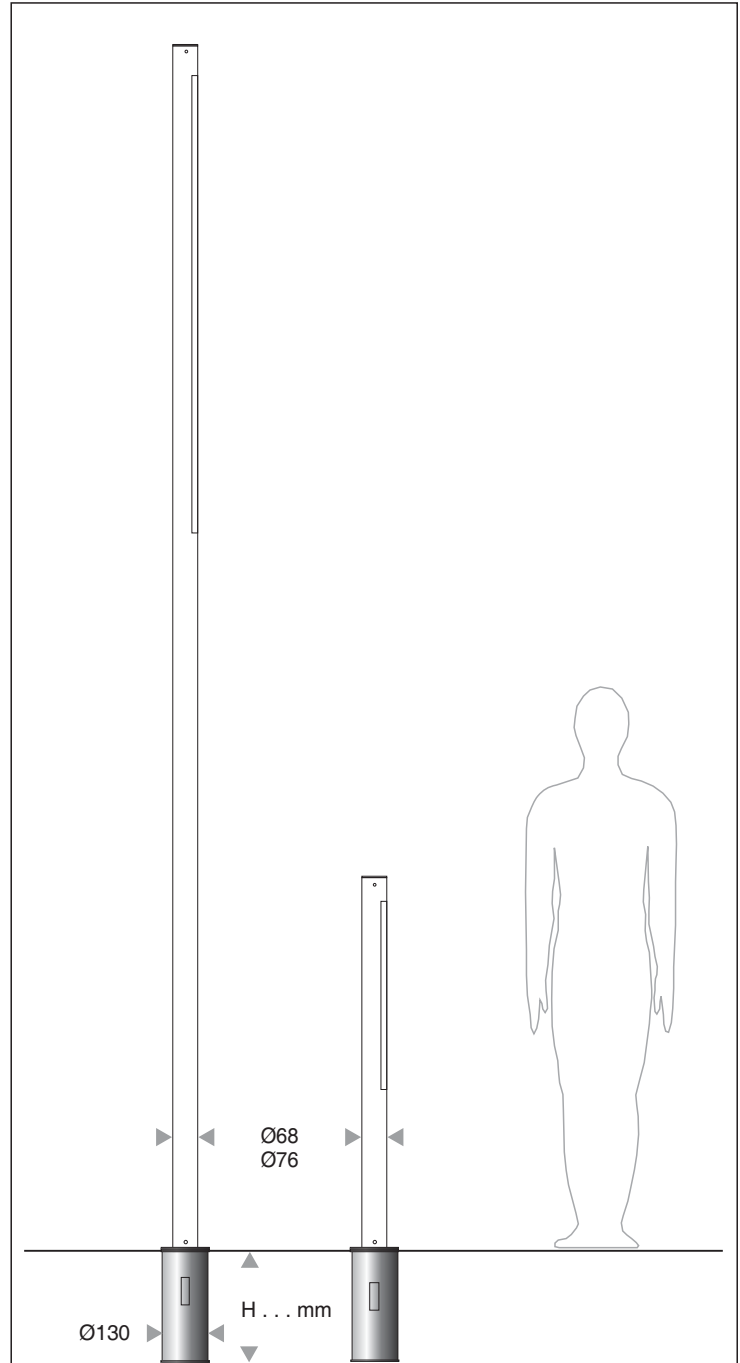
Base plate with slip-on sleeve
screwable to concrete floor
(for example, underground garages).
Dimensions according to structural
requirements.



Bodenplatte mit Bodenhülse

(Kabelstauraum) auf Betonboden
verschraubbar (z.B. auf Tiefgarage).
Dimensionen nach Angabe Statik.

Base plate with ground sleeve
(cable storage space)
on concrete floor screwable (on
underground car park).
Dimensions according to statics.



Bodenhülse Bestell Nr. / ground sleeve item no.

500100198 H305 | bis Leuchtenlänge / up to a light column height of 1500 mm

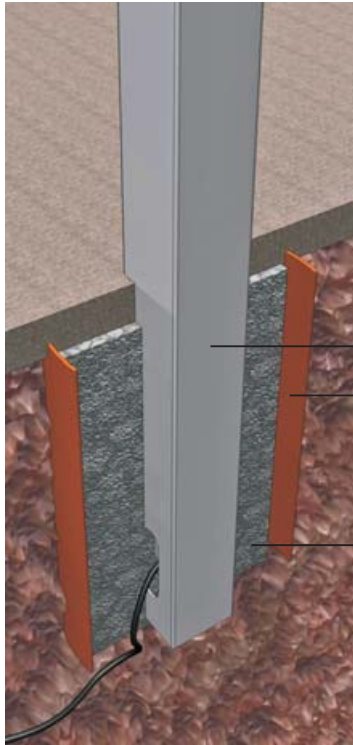
500100589 H405 | Leuchtenlänge / light column height 1500 - 3000 mm

500101326 H505 | ab Leuchtenlänge / from a light column height of 3000 mm



Direkt verschraubt auf Betonboden.
Dimensionen nach Angabe Statik.

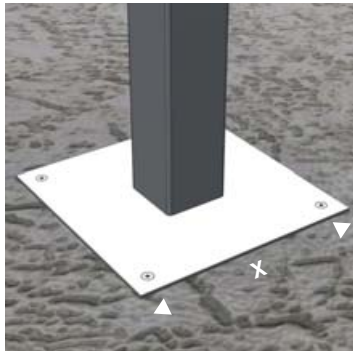
screwed directly for concrete
underground.
Dimensions according to
structural requirements.



Köcherfundament:
Masten in Betonköcher
(PVC oder Betonrohr \varnothing ca. 300 mm)
senkrecht einbetoniert.
Bei Bedarf mit Abdeckrosette.

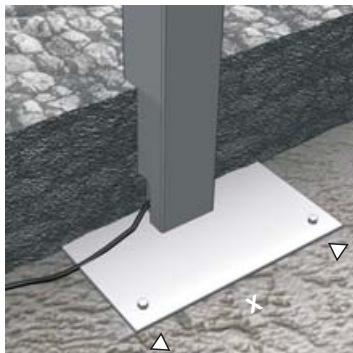
Sleeve foundation:
*Pole concreted in sleeve foundation
(PVC or concrete pipe \varnothing approx. 300 mm).
Cover plate available on request.*

Mast / pole
PVC- oder Betonrohr bauseits
(nach Bedarf)
*PVC or concrete pipe by others
(upon need)*
min. \varnothing 280 mm
Beton / concrete



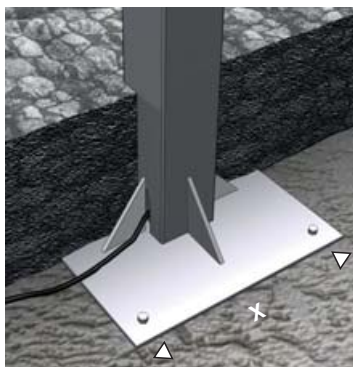
Bodenplatte mit Mast verschweißt
und mit Boden verschraubt.
Dimensionen nach Angabe Statik.

Base plate welded to mast
and bolted to the floor.
Dimensions according to statics.



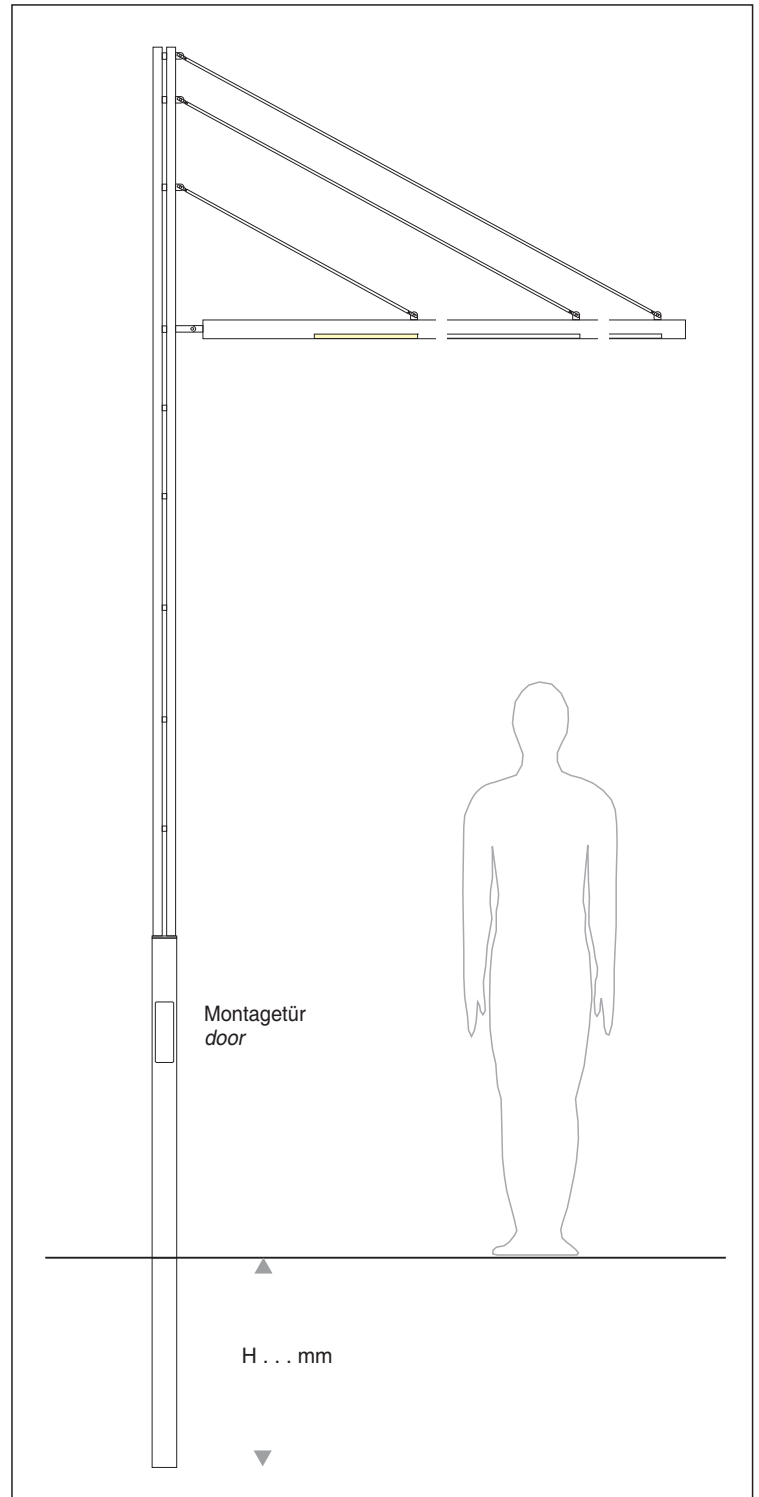
Bodenplatte mit Mast verschweißt
und mit Boden verschraubt
(z.B. auf Tiefgaragen).
Dimensionen nach Angabe Statik.

Base plate welded to the pole and
bolted to floor (for example,
underground garages).
*Dimensions according to structural
requirements.*



Bodenplatte verstärkt
mit Knotenblechen verschweißt
und mit Boden verschraubt
(empfohlen für Höhen über
4000 mm).
Dimensionen nach Angabe Statik.

Base plate reinforced
welded to gusset plates and bolted
to the base plate.
*(recommended for heights over
4000mm) Dimensions according to
statics.*







Germany | Schwäbisch Hall
Jürgen Weller Fotografie



Germany | Schwäbisch Hall | Kocherquartier
Jürgen Weller Fotografie



Spain | Barcelona
Werksfoto



Italy | Turin
Werksfoto

FIACCO Übersicht · Overview

Profil / profile Ø 68 mm



Designrohr:

- Ø 68 mm, Edelstahl V2A 1.4301 (optional V4A 1.4401), Oberfläche glasperlengestrahlt, auf Wunsch Pulverbeschichtung oder Lackierung nach RAL-Farbtabelle

Lichtrohr / Schutzrohr:

- Polycarbonat
- mattiert (optional transparent)
- schlagfest, staubdicht und strahlwassergeschützt

Leuchtmittel:

- LED 7W (radial strahlend) Fassung E14, 1100 Lumen
- weitere Leuchtmittel auf Anfrage

Technik:

- Schutzart: IP65, Schutzklasse: 1 / 2

Reflektorscheibe:

- Edelstahl V2A 1.4301 (V4A 1.4401),
- Kreisform Ø 400 / 600 mm

Allgemeine Informationen:

- Prüfzeichen: siehe Homepage
- Modelle gesetzlich geschützt
- Technische Änderungen behalten wir uns vor

Design tube:

- Ø 68 mm, stainless steel type 304 (optionally 316), glass bead blasted surface, powder coating or painting according to RAL colour chart on request

Light tube / Protection tube:

- polycarbonate
- frosted (optional transparent)
- shock-, dust- and jet-proof

Illuminant:

- LED 7W (radially) E14 fitting, 1100 lumen
- more on request

Technology:

- IP rating: IP65, electrical safety class: 1 / 2

Reflector disc:

- stainless steel type 304 (316)
- surface glass bead blasted
- circular, Ø 400 / 600 mm

General information:

- certificates: see homepage
- all our products are protected by international law
- technical changes reserved



FIACCO Wandleuchten · Wall luminaires

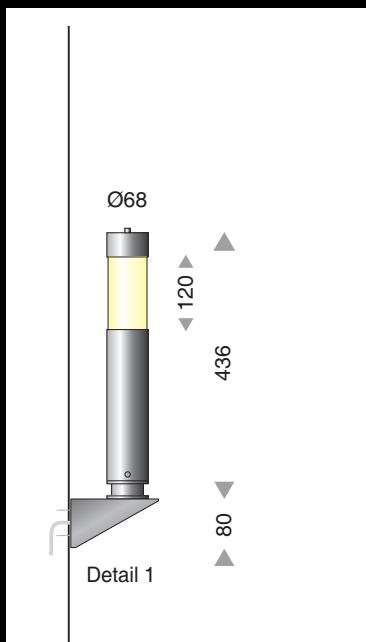
Profil / profile Ø 68 mm



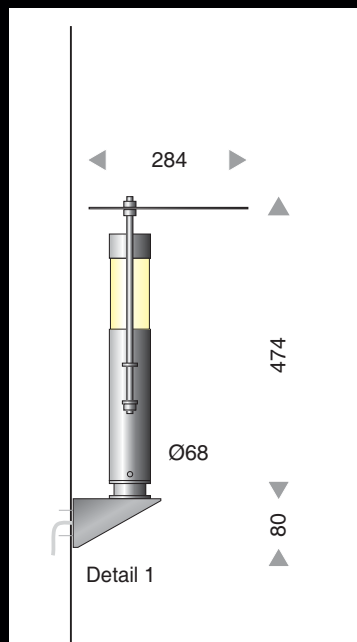
Germany | Waldenburg | Friedhofskapelle
Jürgen Weller Fotografie



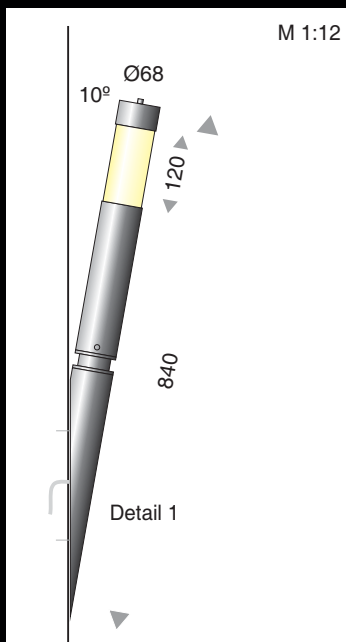
Werksfoto



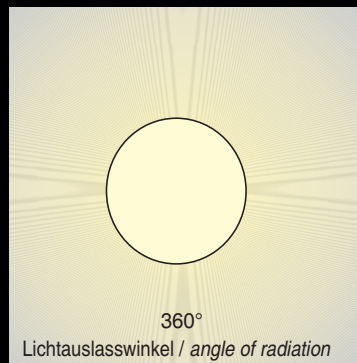
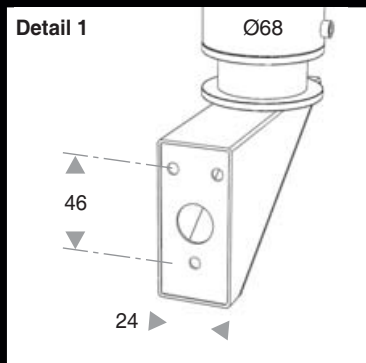
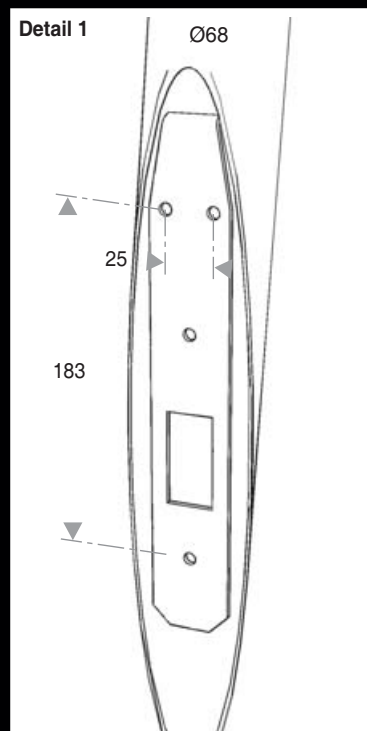
Bestell Nr. / item no. light source
LED501500060000 LED 7 Watt



Bestell Nr. / item no. light source
LED501510060000 LED 7 Watt

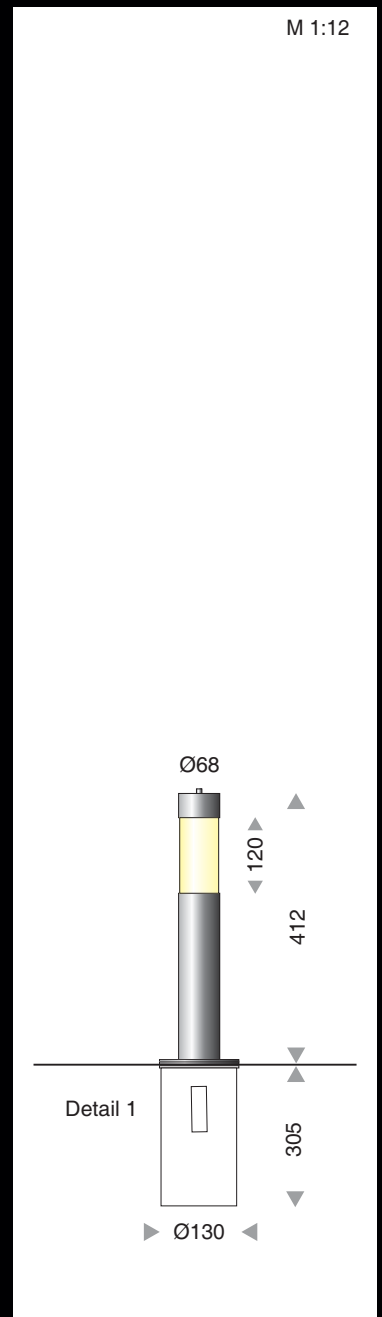


Bestell Nr. / item no. light source
LED501500151000 LED 7 Watt

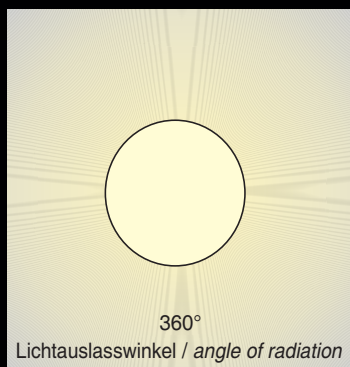


Germany | Waldenburg | Friedhofskapelle
Jürgen Weller Fotografie

Pollerleuchte · *Bollard luminair*

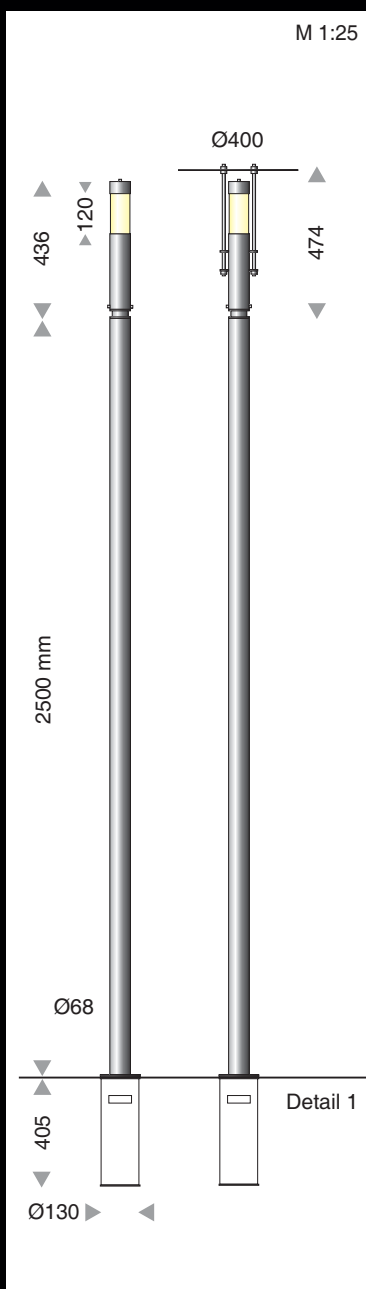


Bestell Nr. / item no.	<i>light source</i>
LED501500130000	LED 7 Watt
<i>Bodenhülse / ground sleeve</i>	
500100198	
Poller 360° siehe auch FIACCOLA 1.07	
bollards 360° see also FIACCOLA 1.07	



Profil / profile Ø 68 mm

M 1:25



Typ	Nr. / item no.	light source
LED501500140000		LED 7 Watt
Typ 510		
LED501510140000		LED 7 Watt

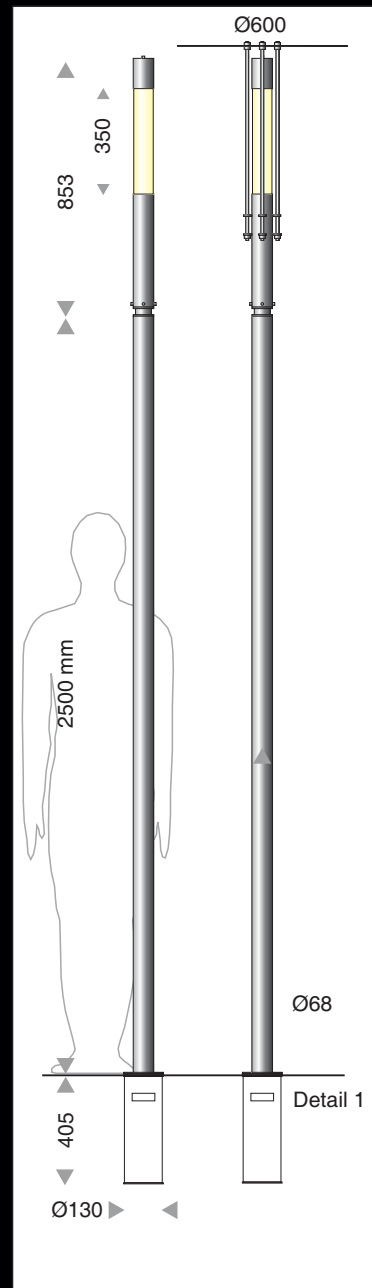
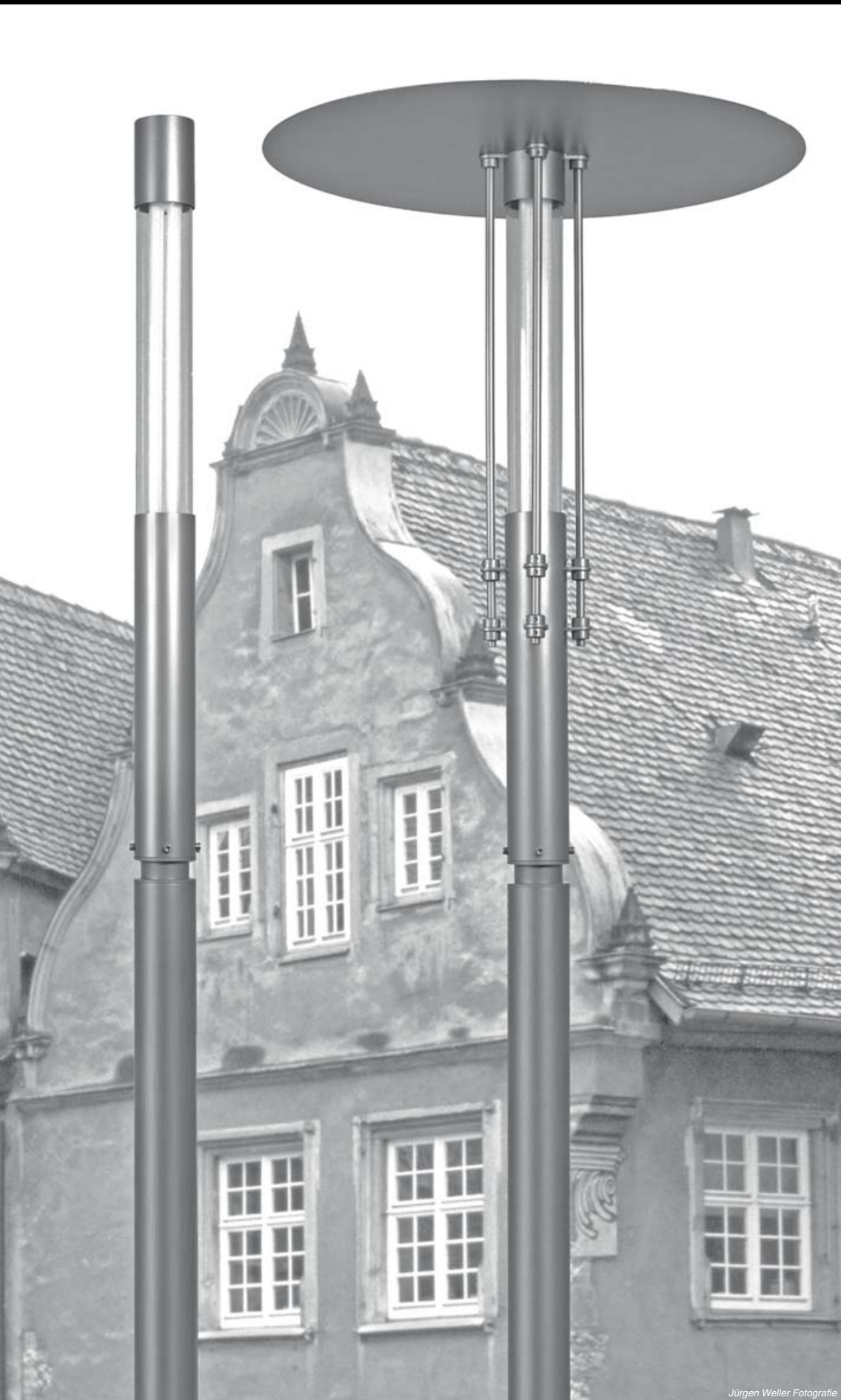
Bodenhülse / ground sleeve
500100589

Detail 1

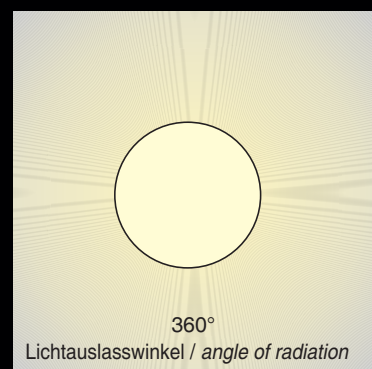


Infos Bodenverankerung siehe Seite 1.11
infos ground fixing see page 1.11





Typ 500 Nr. / item no.	light source
LED501560140000	LED 20 Watt
Typ 510	
LED501555140000	LED 20 Watt
Bodenhülse / ground sleeve	
500100589	



Gallery

FIACCO Leuchten · luminaires



Germany | Waldenburg | Friedhofskapelle
Jürgen Weller Fotografie



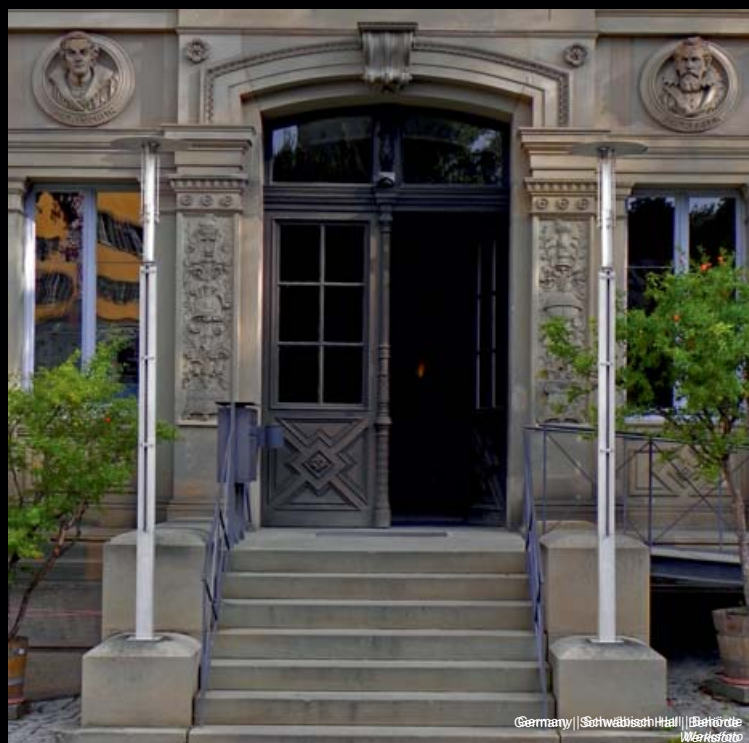
Germany | Sulzdorf | Tierarztpraxis
Jürgen Weller Fotografie



Germany | Rudersberg | Rathaus
Werkfoto



Germany | Bad Schwartau
Werkfoto

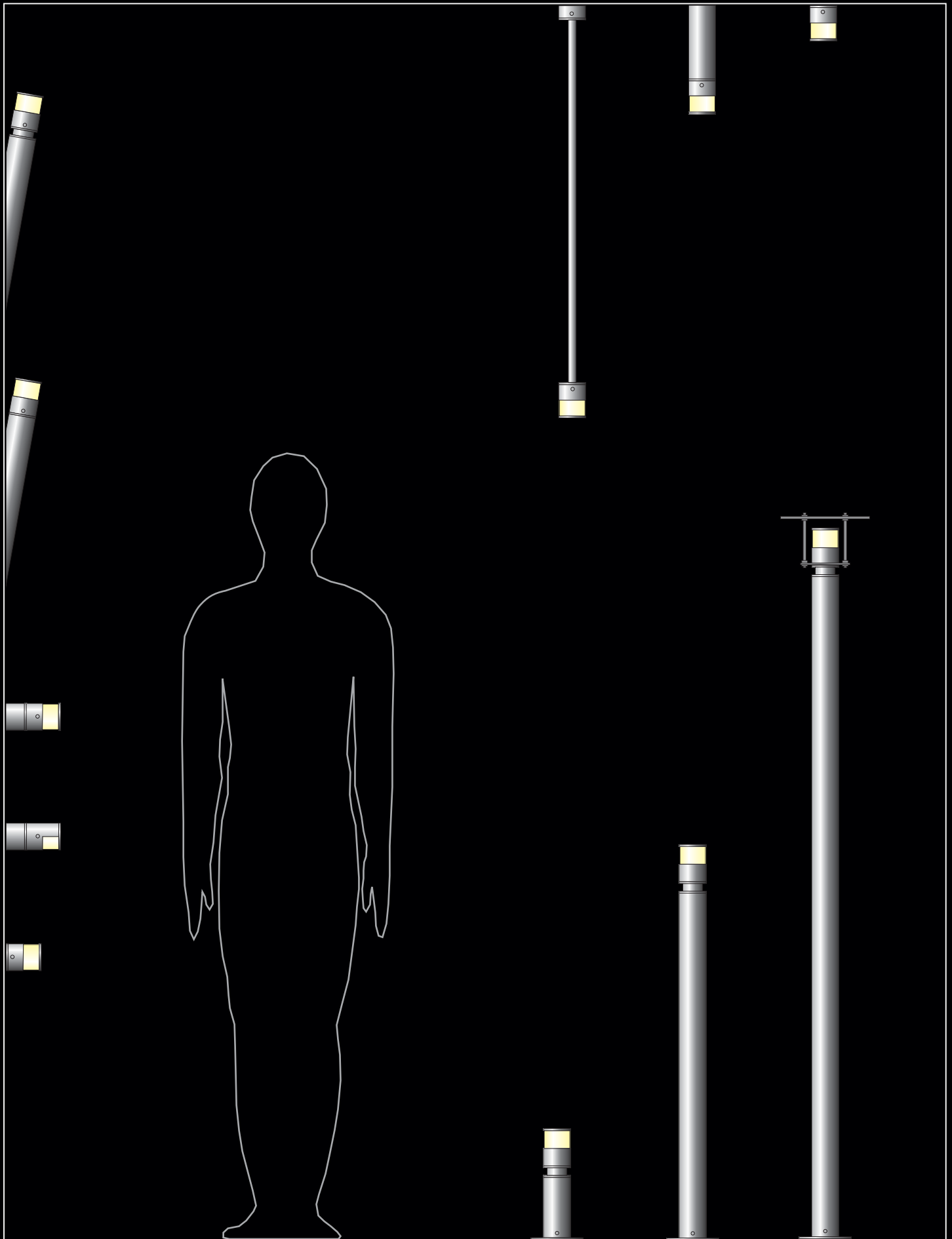


Germany | Schwäbisch-Hall | Bahnhofs
Werkfoto



Germany | Bamberg | Deutsches Haus
Werkfoto

Profil / profile Ø 68 mm



Designelement:

- Ø 68 mm, Edelstahl V2A 1.4301 (V4A 1.4401)
- Oberfläche glasperlengestrahlt, auf Wunsch Pulverbeschichtung oder Lackierung nach RAL-Farbtabelle
- Schutzglas (Borosilikat) mattiert (optional klar)
- schlagsicher, staubdicht und strahlwassergeschützt

Leuchtmittel:

- LED 230 V / G 9 / 4,8W
- weitere Leuchtmittel auf Anfrage

Technik:

- Schutzart: IP54 und IP65, Schutzklasse: 1

Allgemeine Informationen:

- Prüfzeichen: siehe Homepage
- Alle Modelle gesetzlich geschützt
- Technische Änderungen behalten wir uns vor

'Design element':

- Ø 68 mm, stainless steel type 304 (316)
- surface glass bead blasted
- on request powder coating or painting according to RAL colour chart on request
- protection glass (borosilicate) frosted (optional transparent)
- shock-, dust- and jet-proof

Illuminant:

- LED-technology 230V / G 9 / 4,8W
- other light sources available on request

Technology:

- IP rating: IP54 and IP65, electrical safety class: 1

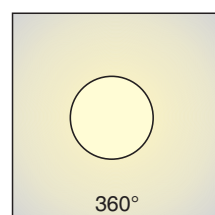
General information:

- certificates: see homepage
- all our products are protected by international law
- technical changes reserved

FIA Grundtyp
FIA basic type

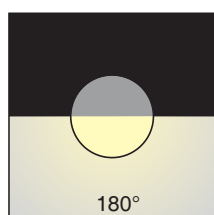
Adapter
adapter

Fackelhalter
torch holder



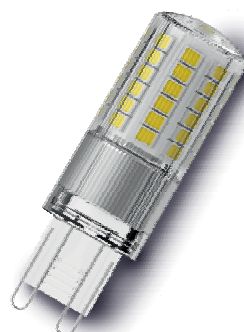
360°

Lichtauslasswinkel **B**
angle of radiation B



180°

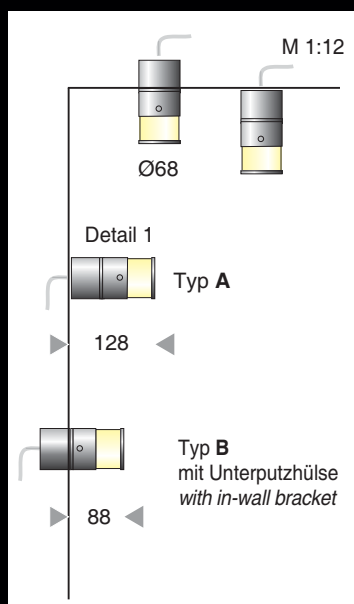
Optional



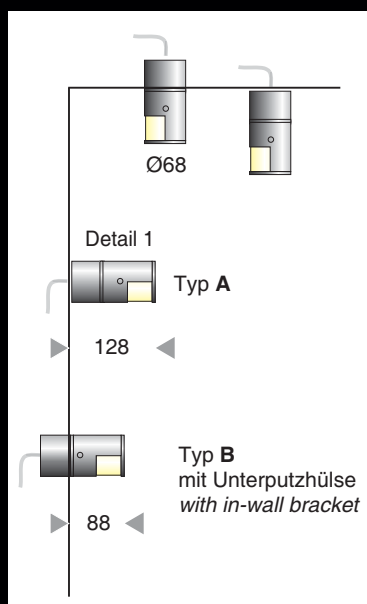
Profil / profile Ø 68 mm



Werksfoto CGI

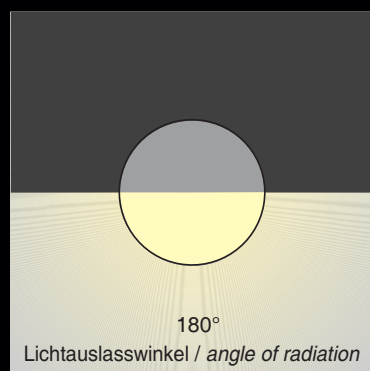
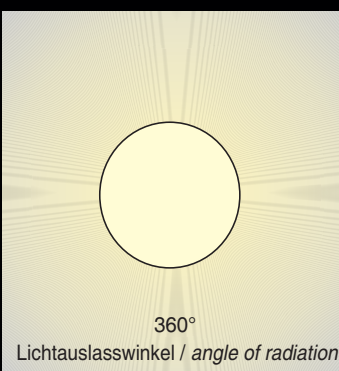
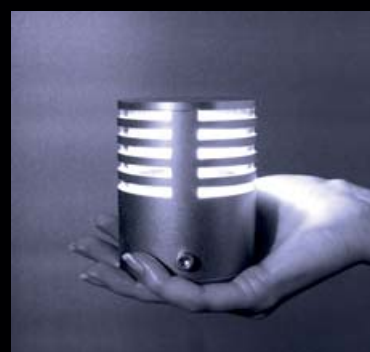
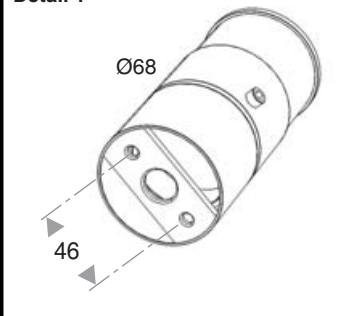


Bestell Nr. / item no.	Typ A light source
LED503101060	LED-G9 4,8 Watt
Bestell Nr. / item no.	Typ B light source
LED503106060	LED-G9 4,8 Watt



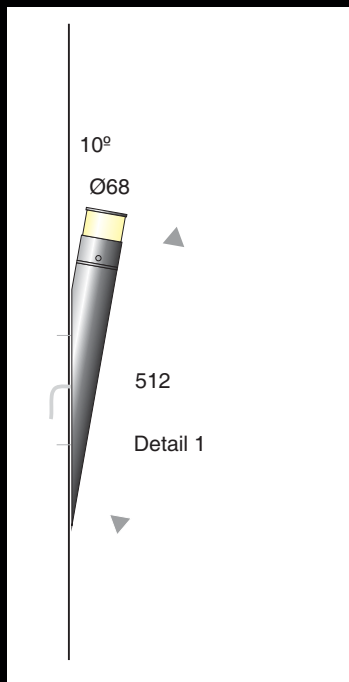
Bestell Nr. / item no.	Typ A light source
LED503306060	LED-G9 4,8 Watt
Bestell Nr. / item no.	Typ B light source
LED503301060	LED-G9 4,8 Watt

Detail 1

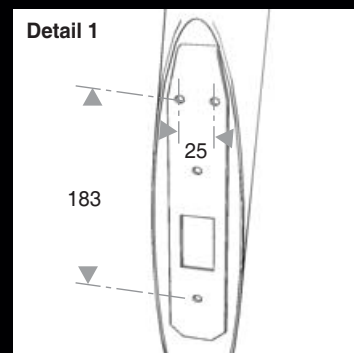
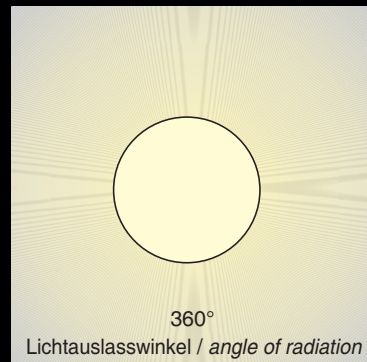




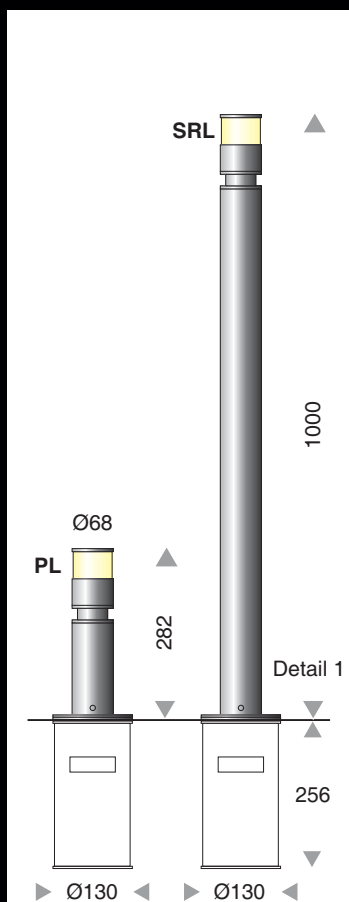
Jürgen Weller Fotografie



Bestell Nr. / item no. light source
LED503105151 LED-G9 4,8 Watt



Jürgen Weller Fotografie



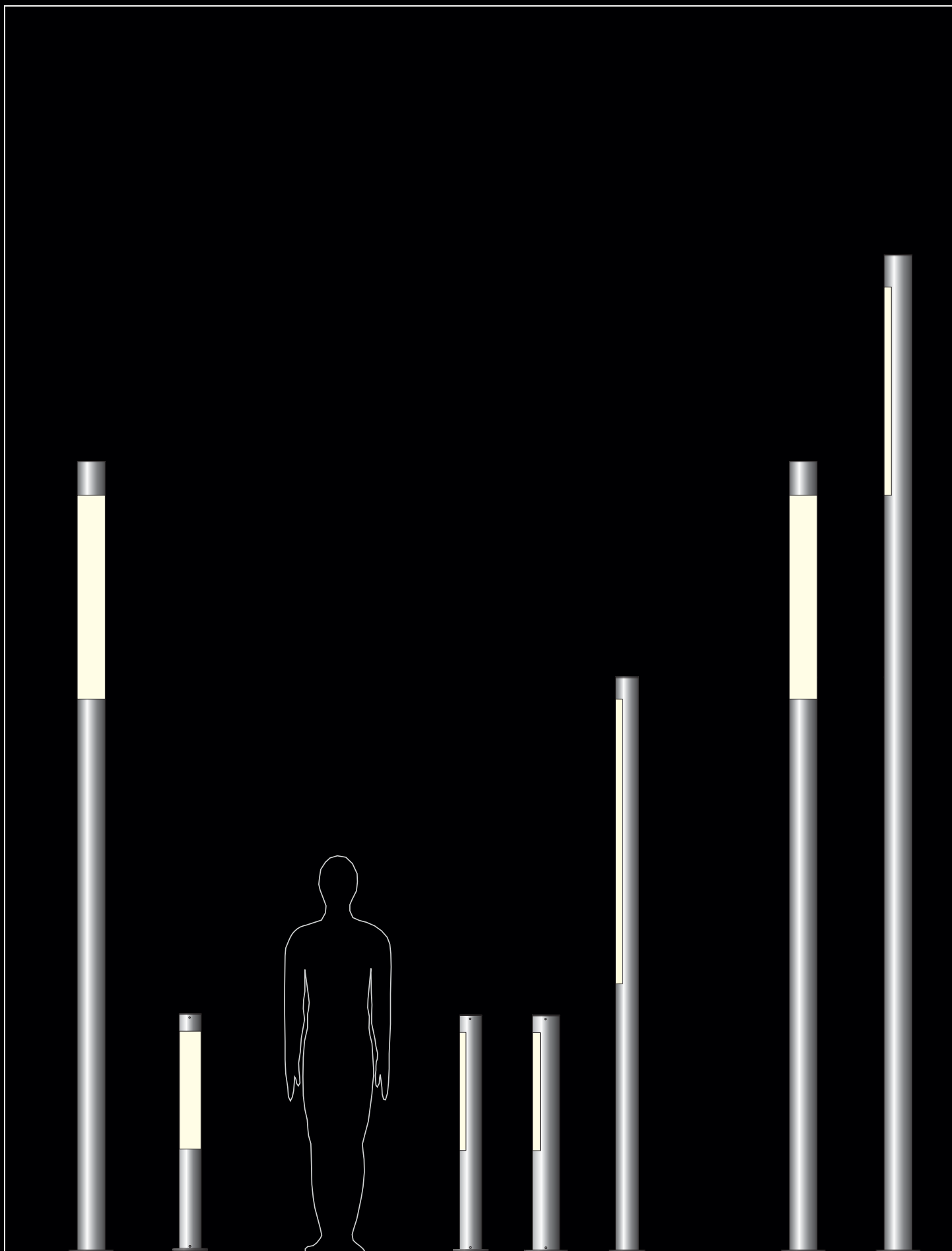
Bestell Nr. / item no. PL light source
LED503105131 LED-G9 4,8 Watt

Bestell Nr. / item no. SRL light source
LED503105510 LED-G9 4,8 Watt

Bodenhülse / ground sleeve
500101414



Profile / *profiles* Ø 114 / 140 mm



Unsere COLLONA Poller- und Standrohrleuchten in Edelstahl bieten eine solide und lang-fristige Lichtlösung für den öffentlichen wie auch privaten Bereich. Das geradlinige Design bestehend aus runden Rohrelementen, ist wartungs-freundlich und die Lichtleiste kann bei Bedarf auch in Zukunft noch ausgetauscht bzw. umgerüstet werden.

Designrohr:

- Ø 114,3 mm / Ø 140 mm,
- Höhen 1000 mm / 2850 - 5900 mm
(weitere Höhen und Durchmesser auf Anfrage),
- Edelstahl V2A (1.4301) / optional V4A (1.4401)
- Oberfläche glasperlengestrahlt
optional pulverbeschichtet in RAL- / DB-Farben
- Lichtauslasswinkel B = 90°, 120°, 160°, 2 x 90° oder 360°

Lichtrohr / Schutzrohr:

- Polycarbonat
- mattiert (optional transparent)
- schlagfest, staubdicht und strahlwassergeschützt

Leuchtmittel:

- LED: 230 V (mit Netzteil)
- Lichtfarbe 2700 K - 5000 K,
optional: RGB(W)-Lichtfarben mit zusätzlicher Steuerung
PWM oder DALI
- Abstrahlwinkel LED-Linse: 60° oder 120°
- weitere Leuchtmittel auf Anfrage

Technik:

- Schutzart IP54 / IP65
- Schutzklasse 1 / 2 / 3

Allgemeine Informationen:

- Prüfzeichen: siehe Homepage
- Alle Modelle sind gesetzlich geschützt
- Technische Änderungen behalten wir uns vor

Our COLLONA bollard- and standpipe lights in stainless steel offer a solid and long-term lighting solution for the public as well as the private Area. The straight-line design consisting of round, like even square tubular elements are easy to maintain and the light strip can be replaced or converted.

Stainless steel tube:

- Ø 114,3 mm / Ø 140 mm,
- heights A = 1000 mm / 2850 – 5900 mm
(other heights and diameters on request),
- stainless steel type L304 (1.4301) / optional L316 (1.4401)
surface glass bead blasted
optional powder coated in RAL- / DB-colour upon request
- angle of light outlet B = 90°, 120°, 160°, 2 x 90° or 360°

Light tube / Protection tube:

- polycarbonate
- frosted (optional transparent)
- shock-, dust- and jet-proof

Illuminant:

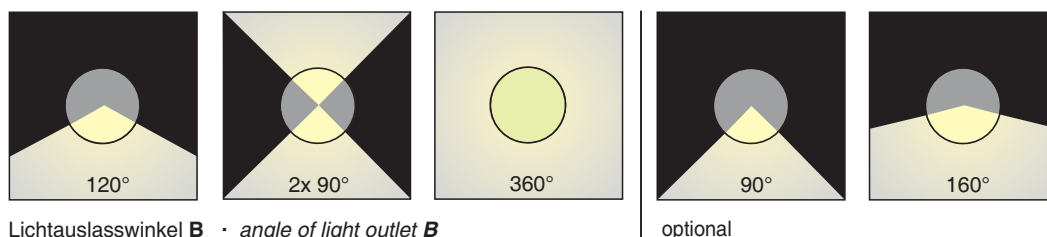
- LED: 230 V (with power supply unit)
colour temperature (CCT) 2700 K – 5000 K
optional: RGB(W)-LED (requires control unit - PWM or DALI)
- angle of radiation LED lenses: 60° or 120°
- further illuminants on request

Technology:

- IP rating IP54 / IP65
- electrical safety class 1 / 2 / 3

General information:

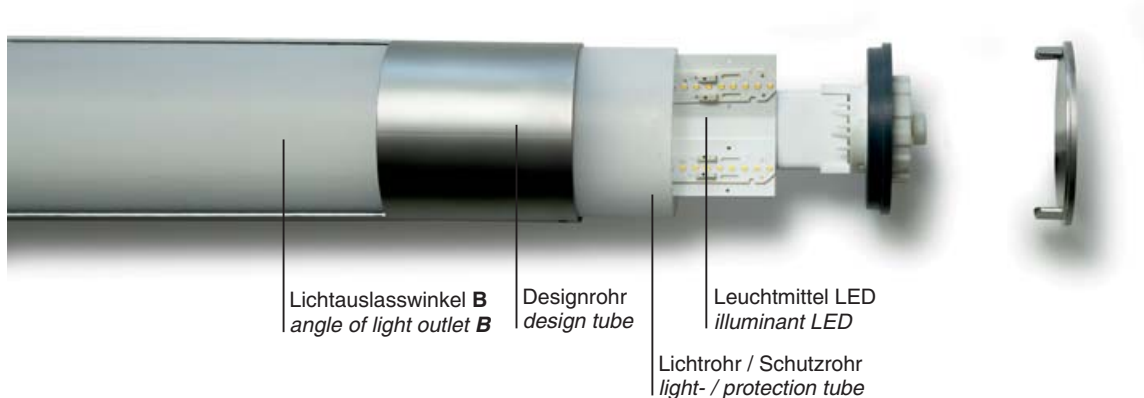
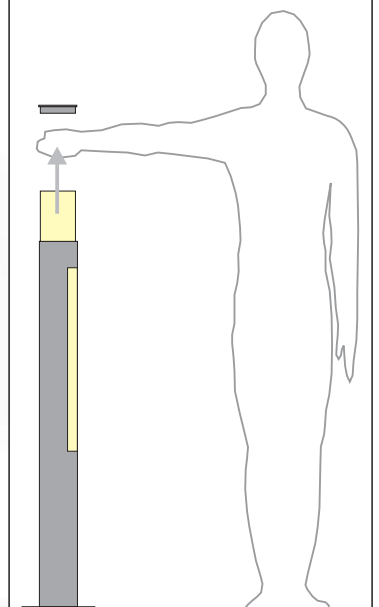
- certificates: see homepage
- all our products are protected by international law
- technical changes reserved



Lichtauslasswinkel B · angle of light outlet B

optional

Einfacher Leuchtmittelwechsel durch Steckadaptersystem oder Fixierschrauben
Easy replacement of illuminants by plug-in system or fixing screws



Details: Collona 120°

COLLONA

Pollerleuchten · *Bollard luminaires*

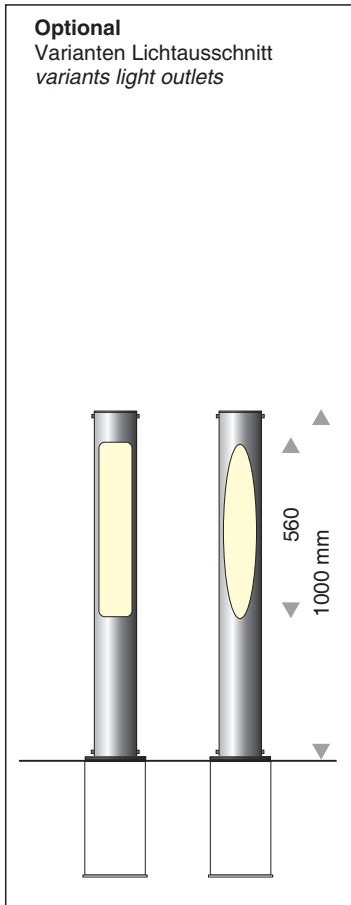
Profile / *profiles* Ø 114 / 140 mm



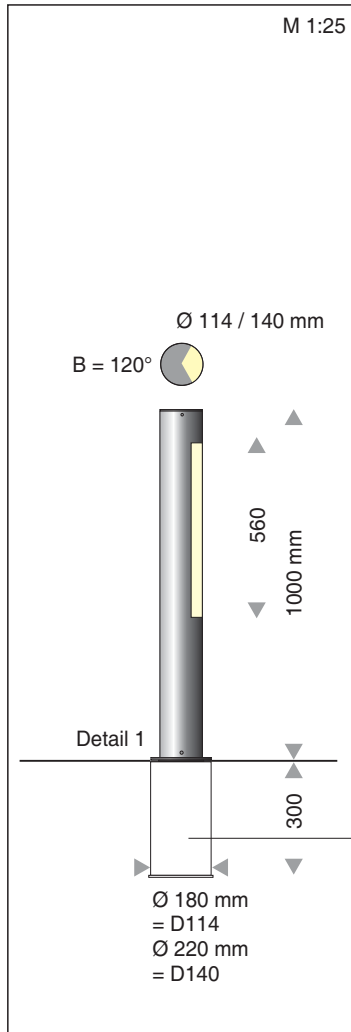
Germany | Augsburg | Ärztehaus
Werkfoto



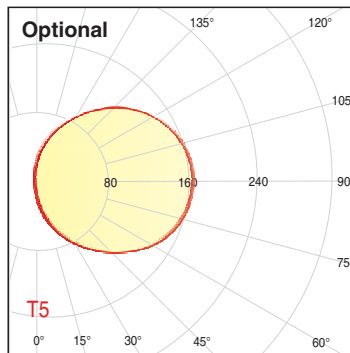
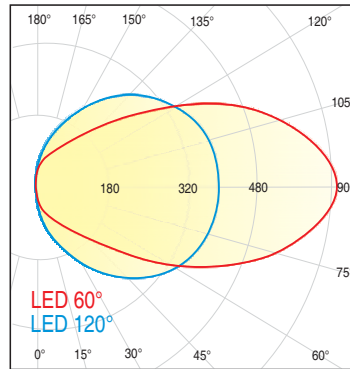
Germany | Schwäbisch Hall | Parkhaus Weilerwiese
Werkfoto



Bestell Nr. / item no.	\varnothing light source
Ecken rund / round corners	
LED504050410114RD	114 LED 18 Watt
LED504050410140RD	140 LED 18 Watt
Ellipse / ellipse	
LED504050410114EL	114 LED 18 Watt
LED504050410140EL	140 LED 18 Watt



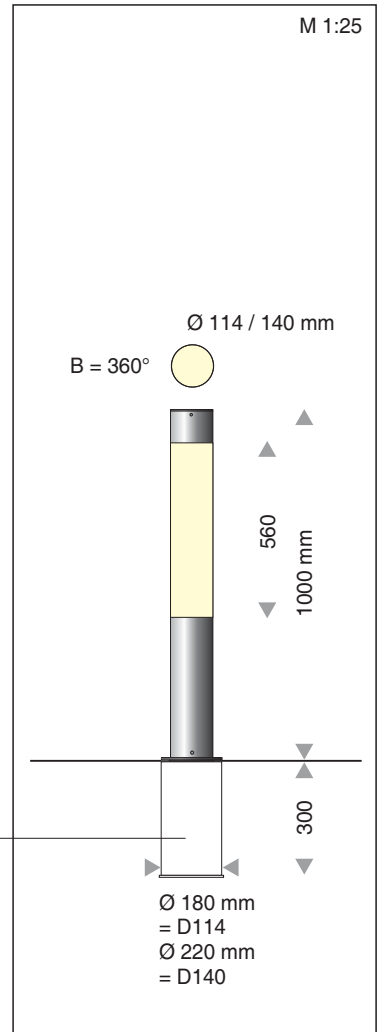
Bestell Nr. / item no.	\varnothing light source
LED504050410114	114 LED 18 Watt
LED504050410140	140 LED 18 Watt



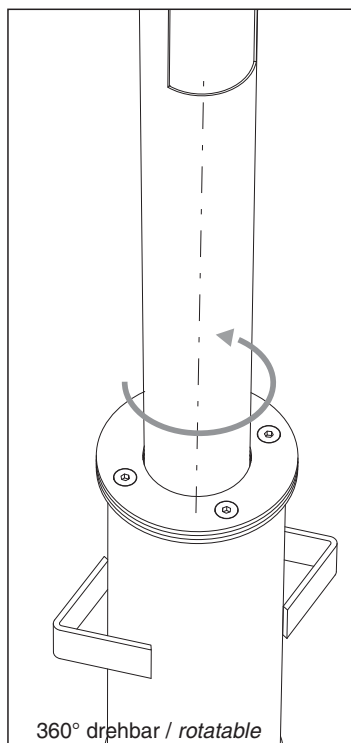
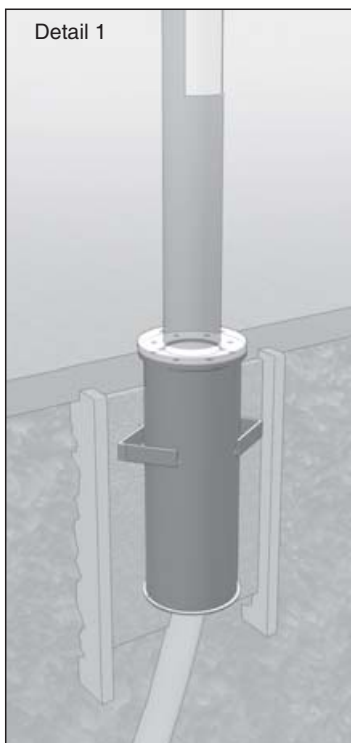
Bodenhülse / ground sleeve

Weiter Bodenbefestigungsarten
siehe Seite 1.11
*Further ground mounting options
see page 1.11*

Bestell Nr. / item no.	für / for \varnothing
500102486	D114
500102487	D140



Bestell Nr. / item no.	\varnothing light source
LED504060410114	114 LED 27 Watt
LED504060410140	140 LED 27 Watt



Passende Absperropoller (unbeleuchtet)
siehe Public Design Seite 9.07
*Fitting stainless steel bollards
(not illuminated)
see Public Design page 9.07*

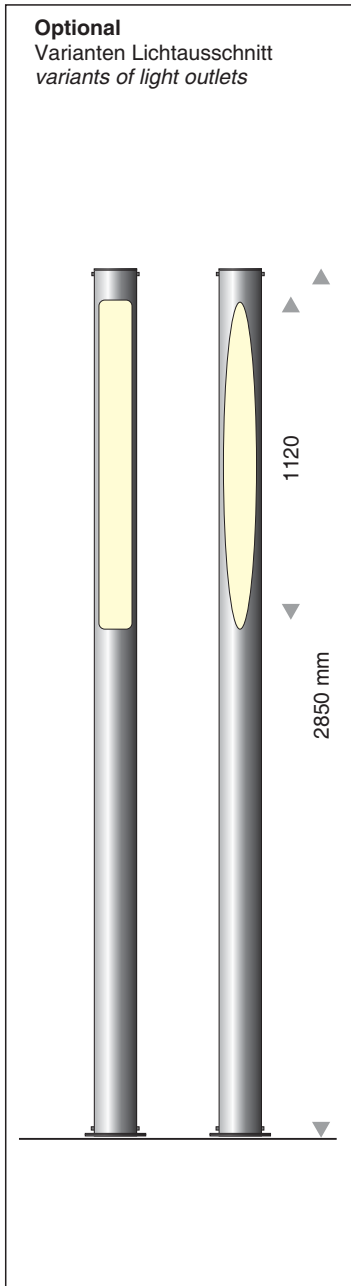


COLLONA

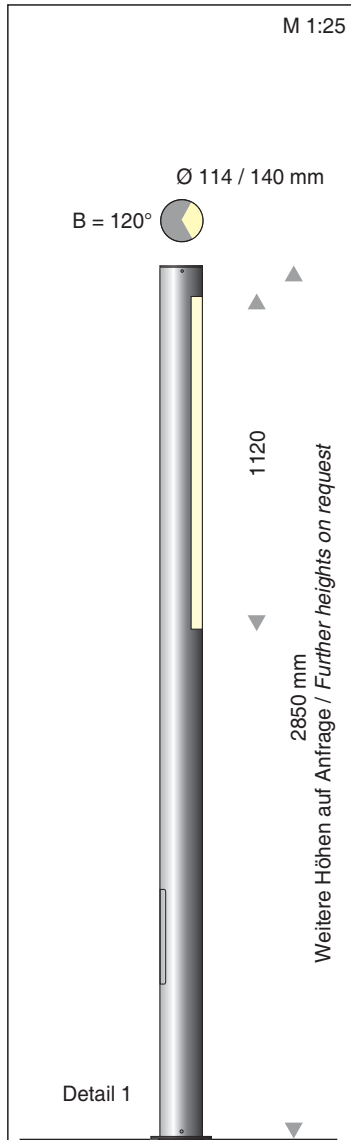
Standrohrleuchten · *Light columns*

Profile / *profiles* Ø 114 / 140 mm





Bestell Nr. / item no.	Ø light source
Ecken rund / round corners	
LED504050510114RD	114 LED 36 Watt
LED504050510140RD	140 LED 36 Watt
Ellipse / ellipse	
LED504050510114EL	114 LED 36 Watt
LED504050510140EL	140 LED 36 Watt

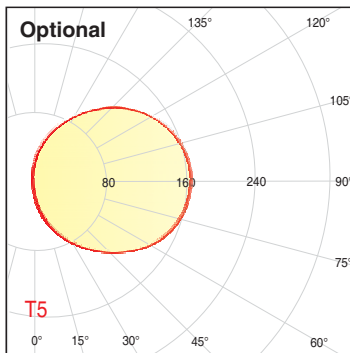
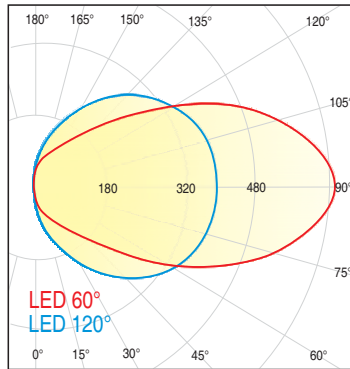


Detail 1

600

Ø 180 mm = D114
Ø 220 mm = D140

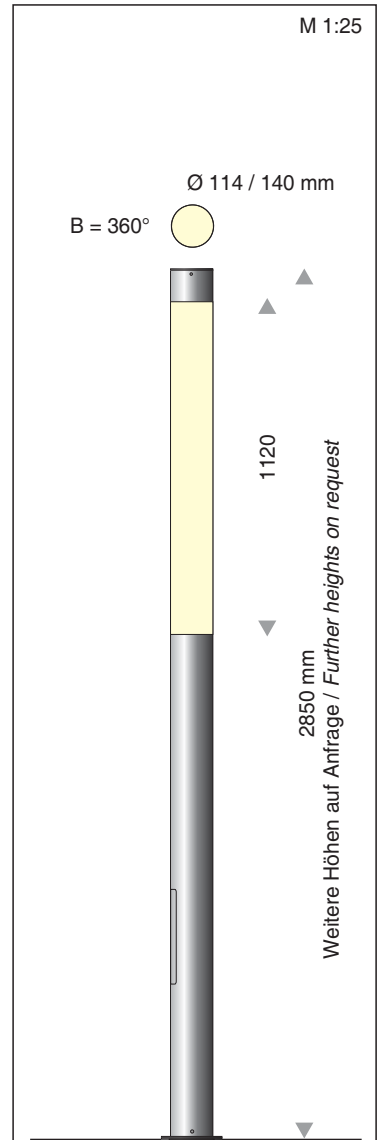
Bestell Nr. / item no.	Ø light source
LED504070510114	114 LED 36 Watt
LED504070510140	140 LED 36 Watt



Bodenhülse / ground sleeve
siehe Seite 1.11 - see page 1.11

Bei bauseitigem Köcherfundament keine Bodenhülse erforderlich
No ground sleeve needed in case of on-site sleeve foundation.
Weiter Bodenbefestigungsarten siehe Seite 1.11
Further mounting options s. page 1.11

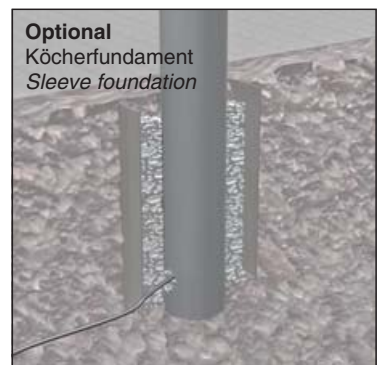
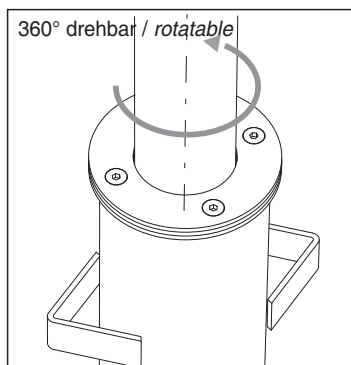
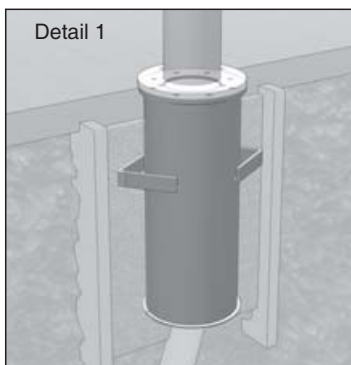
Bestell Nr. / item no.	für / for Ø
500101435	D114
500101569	D140



600

Ø 180 mm = D114
Ø 220 mm = D140

Bestell Nr. / item no.	Ø light source
LED504500510114	114 LED 54 Watt
LED504500510140	140 LED 54 Watt



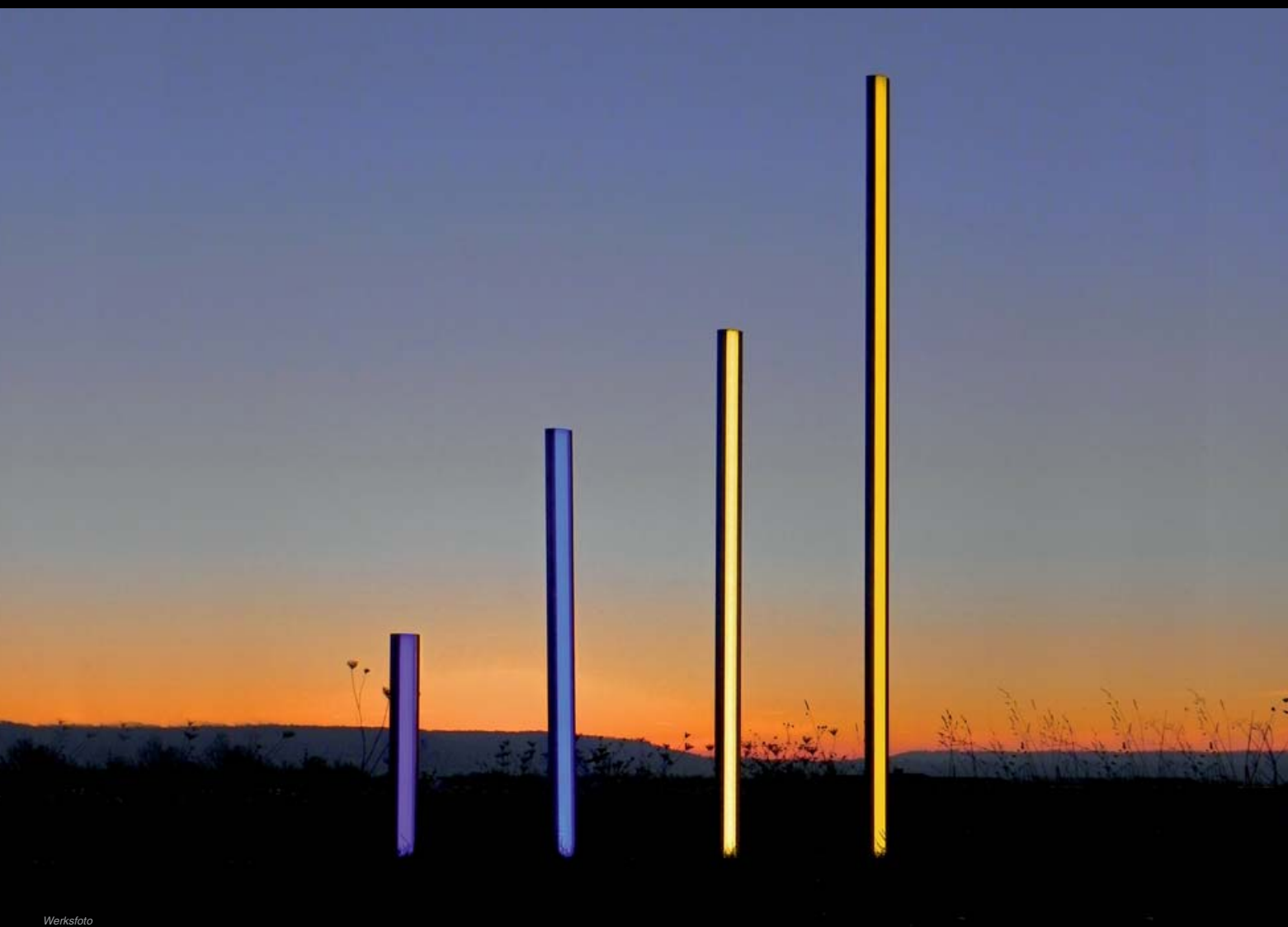
LIGHTLINE

Poller- / Standrohrleuchte · *Bollards* / *light columns*

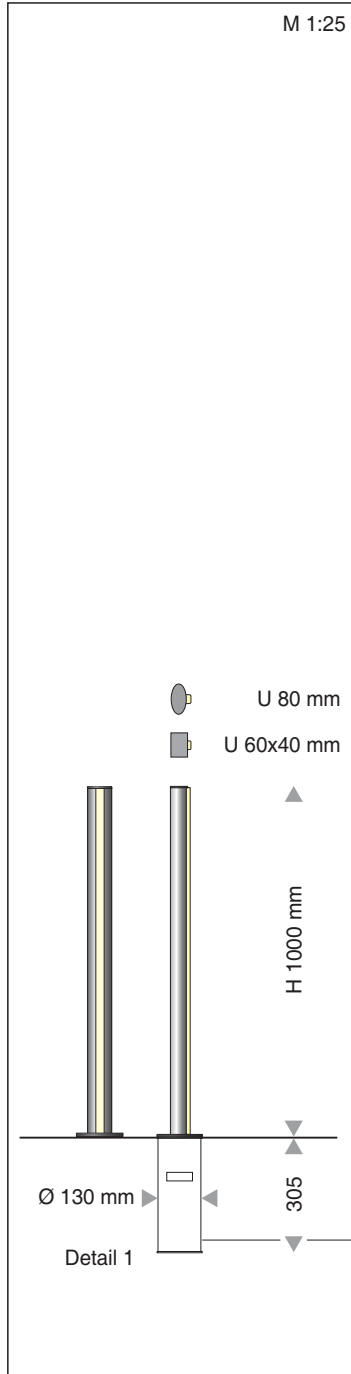
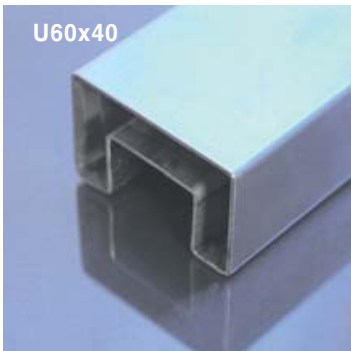
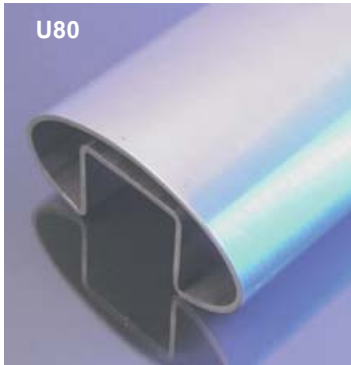
Profile / *profiles* U80 / U60x40



Werkfoto

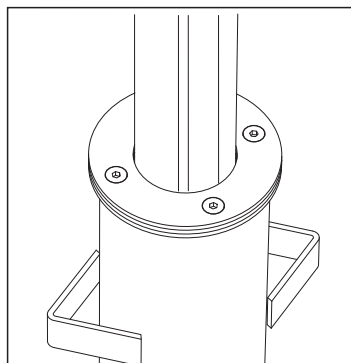


Werkfoto



Bestell Nr. / item no.	H	profile
LED588xUO080100	1000	U80
LED588xUR060100	1000	U60x40

RGB auf Anfrage / RGB on request



U-Profile

- U60x40 / U80 oval
- Edelstahl V2A (1.4301)
- optional V4A (1.4401)
- Oberfläche glasperlengestrahlt
- optional geschliffen K240 oder pulverbeschichtet in RAL- / DB-Farben

Lichtabdeckung

- Lichtstreuprofil weiss 15mm stark (schlagfest)

Leuchtmittel

- LED 8 W/Meter (dimmbar) = 952 lm
- optional 4 oder 12,5 W/Meter
- Lichtfarbe 3000K
- (optional 2700 - 5000K oder RGB(W) mit Lichtsteuerung PWM oder DALI)

Technik

- Schutzart IP54 / IP65
- Schutzklasse 1 / 2 / 3

U-profiles

- U60x40 / U80 oval
- stainless steel L304 (1.4301)
- optional L316 (1.4401)
- surface glass bead blasted
- optional polished K240 or powder-coated in RAL- / DB-paint

Illuminant cover

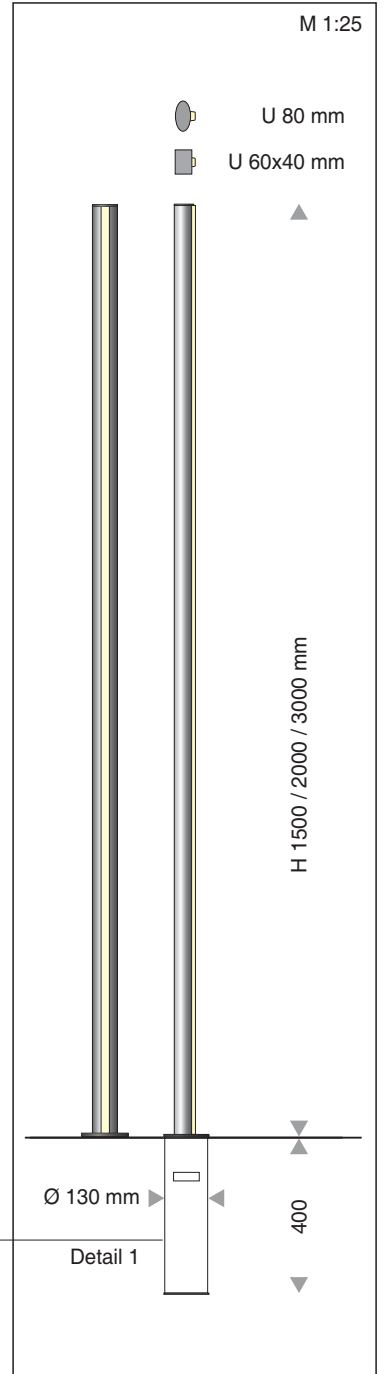
- light scattering profile white
- 15 mm thick (impact resistant)

Illuminant

- LED 8 W/meter (dimnable) = 952 lm
- optional 4 or 12,5 W/meter
- colour temperature 3000K
- (optional 2700 - 5000K or RGB(W) with light control PWM or DALI)

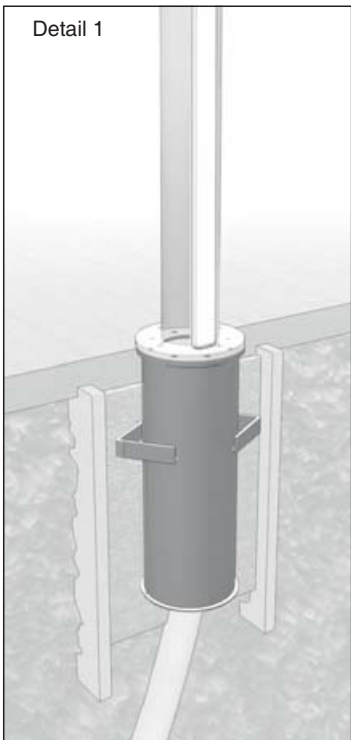
Technology

- IP rating IP54 / IP65
- protection class 1 / 2 / 3



Bestell Nr. / item no.	H	profile
LED588xUO080150	1500	U80
LED588xUO080200	2000	U80
LED588xUO080300	3000	U80
LED588xUR060150	1500	U60x40
LED588xUR060200	2000	U60x40
LED588xUR060300	3000	U60x40

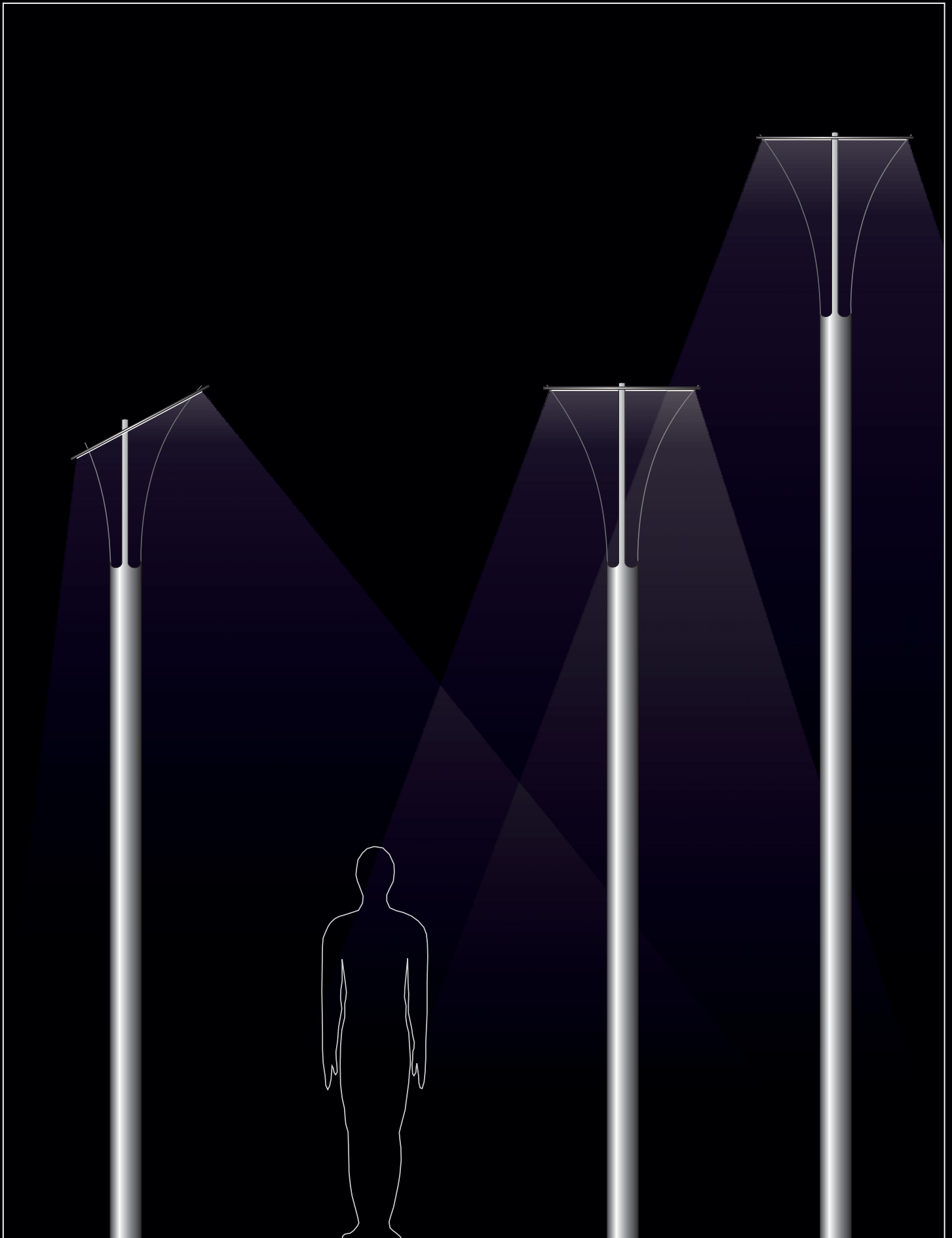
RGB auf Anfrage / RGB on request



CIRCOLO

Standrohrleuchten · *Light columns*

Profile / profiles Ø 114 / 140 mm



Das Standrohr und die Halter werden bei diesem Modell aus nur einem Edelstahlrohr gelasert und verleihen der Leuchte eine durchgängige und geschwungene Form. Abgeschlossen wird diese Bewegung durch eine runde Reflektorscheibe, die je nach Bedarf sowohl in horizontaler als auch in leicht geneigter Ausrichtung möglich ist.

Diese Außenleuchte eignet sich ideal für die Beleuchtung von Fußwegen, Eingangsbereichen und Plätzen.

Designrohr:

- Ø 114 mm, Ø 140 mm, Höhe bis 5000 mm (weitere Längen auf Anfrage),
Edelstahl V2A (1.4301) / optional V4A (1.4401)
Oberfläche glasperlengestrahlt,
optional pulverbeschichtet in RAL- / DB-Farben

Leuchtmittel:

- LED: 30 W, 40 W, 2790 - 6500 lm, 230 Volt,
Lichtfarbe: weiß 3000 K / 4000 K,
· weitere Leuchtmittel auf Anfrage
· schlagfest, staubdicht und strahlwassergeschützt

Technik:

- Schutzart: IP65, Schutzklasse: 1

Reflektor:

- Edelstahlscheibe Ø 600 mm (bei Rohr Ø 114 mm)
Ø 700 mm (bei Rohr Ø 140 mm)
- Unterseite weiss lackiert
- optional: Spiegelreflektor
- Reflektionswinkel symmetrisch oder asymmetrisch

Allgemeine Informationen:

- Prüfzeichen: siehe Homepage
- Alle Modelle sind gesetzlich geschützt
- Technische Änderungen behalten wir uns vor

In this model, the stand tube and the holders are laser cut from a single stainless steel tube, giving the lamp a continuous and curved shape.

This movement is completed by a round reflector disc, which can be positioned horizontally or at a slight angle, depending on requirements.

This luminaire is suitable for outdoor use and is ideal for lighting footpaths, entrances, car parks and public areas.

Stainless steel tube:

- Ø 114 mm, Ø 140mm, height up to 5000 mm (further heights on request),
stainless steel type L304 (1.4301) / optional L316 (1.4401)
surface glass bead blasted surface
optional powder coated in RAL- / DB-colour upon request

Illuminant:

- LED: 30 W, 40 W, 2790 - 6500 lm, 230 Volt,
colour temperature: white 3000 K / 4000 K,
· further illuminants on request
· shock-, dust- and jet-proof

Technology:

- IP rating: IP65, electrical safety class: 1

Reflector:

- stainless steel disc Ø 600 mm (tube Ø 114 mm)
Ø 700 mm (tube Ø 140 mm)
- underside white painted
- optional specular reflector available
- reflection angle sym- or asymmetrically

General information:

- certificates: see homepage
- all our products are protected by international law
- technical changes reserved



Optional:
Spiegelreflektor - Reflektionswinkel
symmetrisch oder asymmetrisch
Mirror reflector - reflection angle
symmetric or asymmetric

CIRCOLO

Standrohrleuchten · *Light columns*

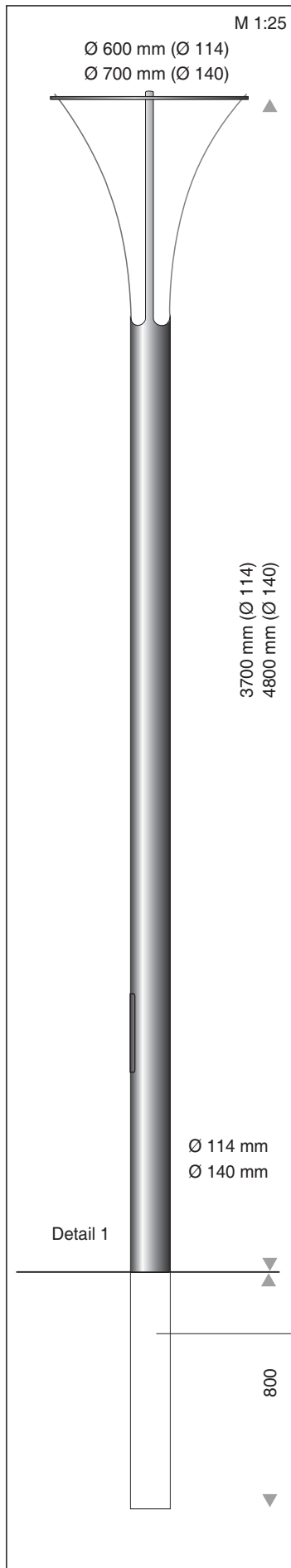
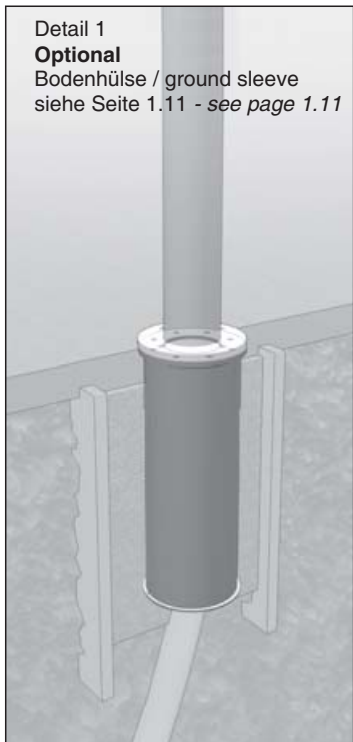
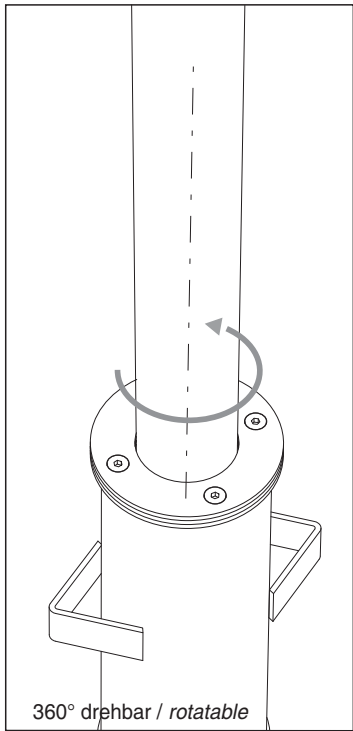
Profile / profiles Ø 114 / 140 mm



Germany | Schwelm | BGHM
Tom Reindel Fotografie



Germany | Neunkirchen | Maximilian-Kolbe-Schule
Werbefotografie Johannes Zäch



mit Reflektor 0° / with reflector 0°

Bestell Nr. / item no.	Ø	light source
LED507000510114090	114	LED 40 Watt
LED507000510140040	140	LED 40 Watt

mit Reflektor 30° / with reflector 30°

Bestell Nr. / item no.	Ø	light source
LED507030510114040	114	LED 40 Watt
LED507030510140040	140	LED 40 Watt

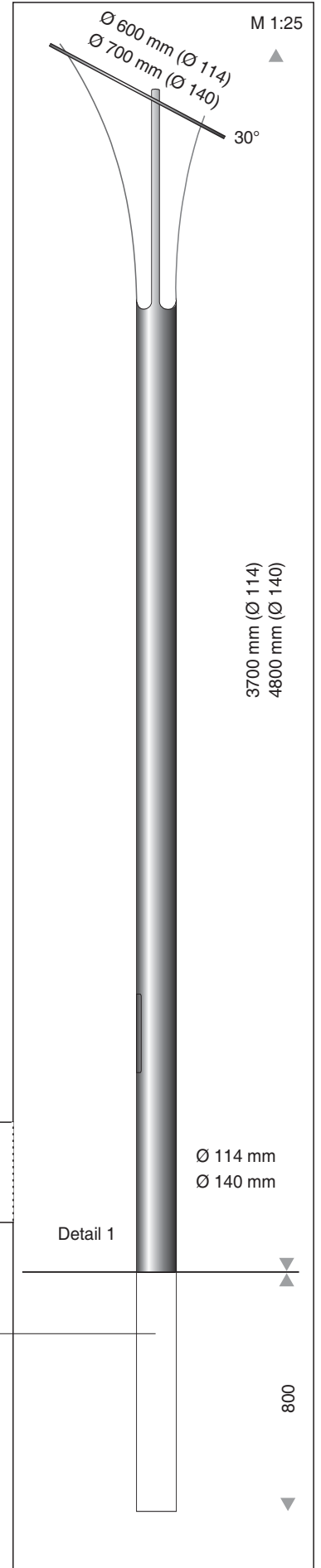
* Weitere LED auf Anfrage
More LED on request

optional
Bodenhülse / ground sleeve

Bei bauseitigem Köcherfundament keine Bodenhülse erforderlich.
No ground sleeve needed in case of on-site sleeve foundation.

Bestell Nr. / item no.	für / for Ø
500101435	D114
500101569	D140

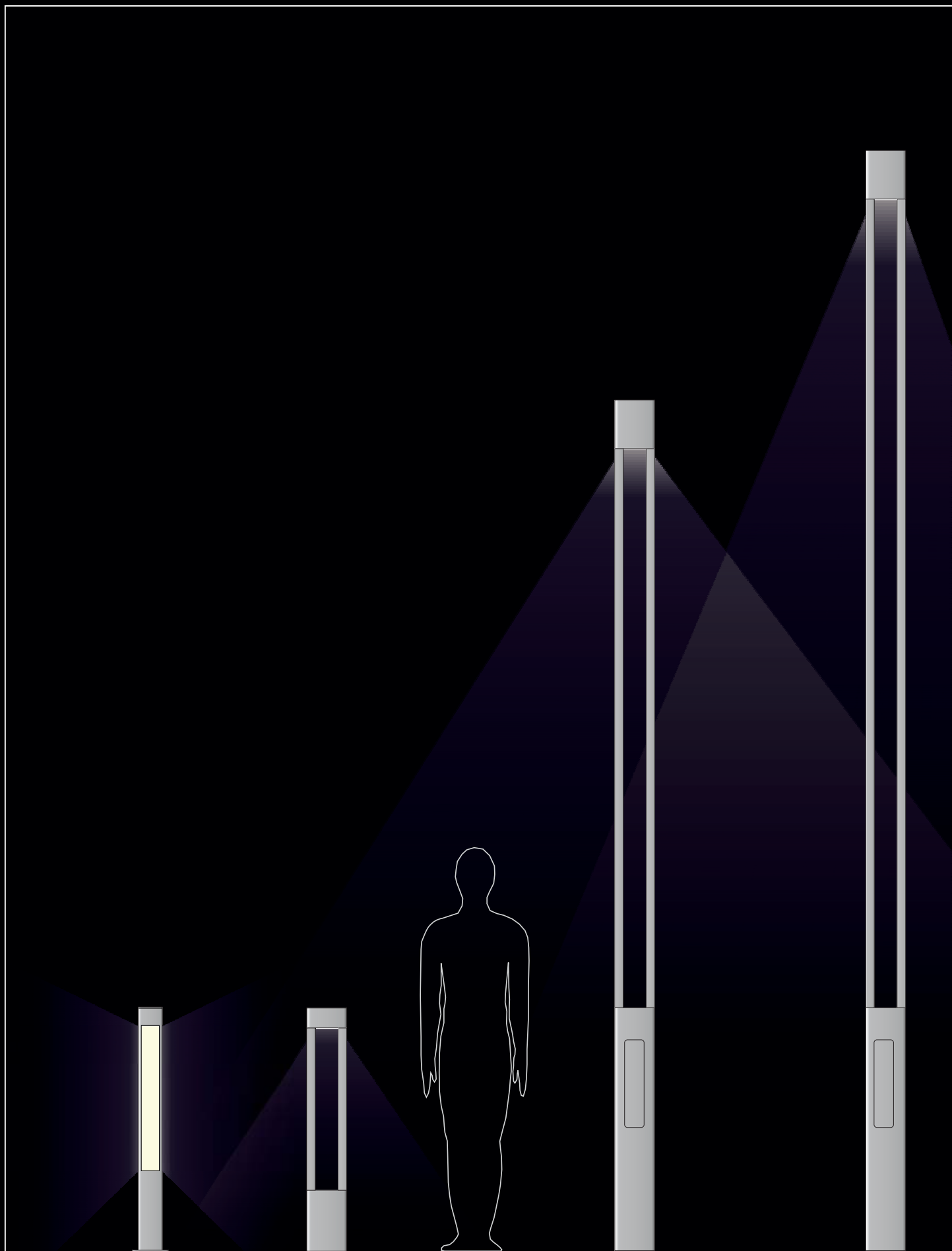
Weiter Bodenbefestigungsarten
siehe Seite 1.11
Further mounting options s. page 1.11



COLLONA Q

Poller- / Standrohrleuchte · *Bollards* / *light columns*

Profile / *profiles* 120 x 120 mm / 200 x 200 mm



Elegant und widerstandsfähig setzt sich diese Leuchte aus einem quadratischen Standrohr, vier Eckpfählern und einem Leuchtenkopf zusammen, in dem das LED-Modul plaziert ist.

Ideal geeignet für die Beleuchtung von Fußwegen, Eingangsbereichen und öffentlichen Plätzen.

Gehäuse:

- Standrohr Collona Q: 200 x 200 mm / 4 Ecksäulen: 40 x 40 mm
Standrohr Collona QS: 120 x 120 mm
- Edelstahl V2A (1.4301), optional V4A (1.4401)
- Oberfläche glasperlengestrahlt
optional pulverbeschichtet in RAL- / DB-Farben
- Höhe: Pollerleuchte 1000 mm / Standrohrleuchte 3500 mm
weitere Höhen auf Anfrage

LED-Lichttechnik:

- 2385 – 5825 Lumen 15 / 32 / 49 Watt
entspricht ~159 lm / Watt
- Lichtfarbe weiß: 3000 K / 4000 K / 5000 K
- Abstrahlwinkel: symmetrisch / optional asymmetrisch
- weitere Leuchtmittel auf Anfrage

Technik:

- Schutzart IP67
- Schutzklasse 1 / 2
- Überspannungsschutz: 4 KV mit Netzteil

Befestigung:

mit Bodenplatte oder Köcherfundament

Allgemeine Informationen:

- Prüfzeichen: siehe Homepage
- Alle Modelle sind gesetzlich geschützt
- Technische Änderungen behalten wir uns vor

Elegant and resistant, this luminaire is composed of a square standpipe, four corner pillars and a luminaire head in which the LED module is placed.

Ideally suited for the illumination of footpaths, entrance areas and public places.

Casing:

- standpipe Collona Q: 200 x 200 mm / 4 Corner pillars: 40 x 40 mm
standpipe Collona QS: 120 x 120 mm
- stainless steel 304L (1.4301), optional 316L (1.4401)
- surface glass bead blasted
optional powder coated in RAL- / DB-colour upon request
- height: bollard light 1000 mm / light column 3500 mm
further heights on request

LED-illuminant:

- 2385 – 5825 lm 15 / 32 / 49 Watt
match ~159 lm / Watt
- colour temperature: 3000 K / 4000 K / 5000 K
- beam angle: symmetric / optional asymmetric
- further illuminants on request

Technology:

- protection class IP67
- electrical safety class 1 / 2
- overvoltage protection: 4 KV with driver

Mounting:

by base plate or sleeve foundation

General information:

- certificates: see homepage
- all our products are protected by international law
- technical changes reserved

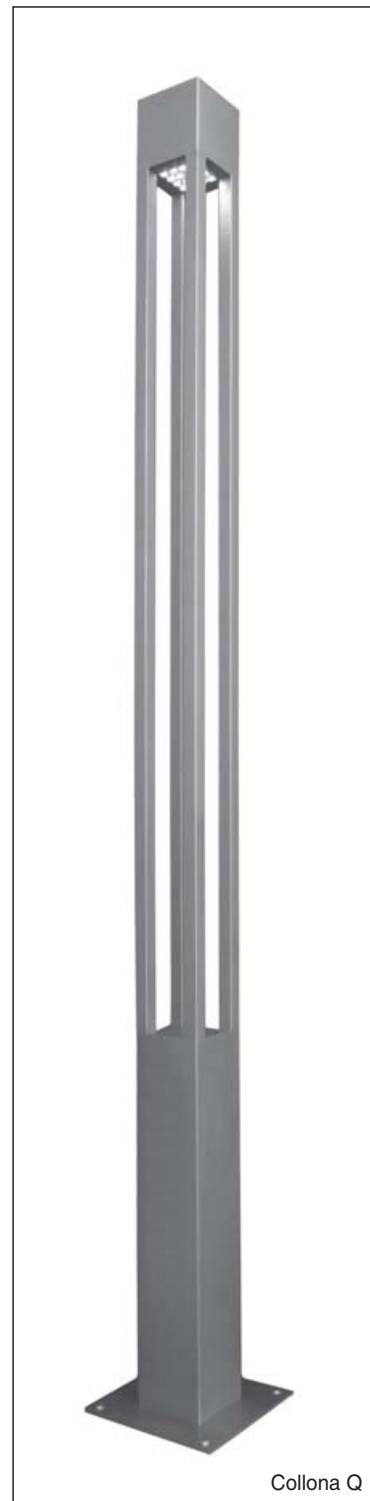
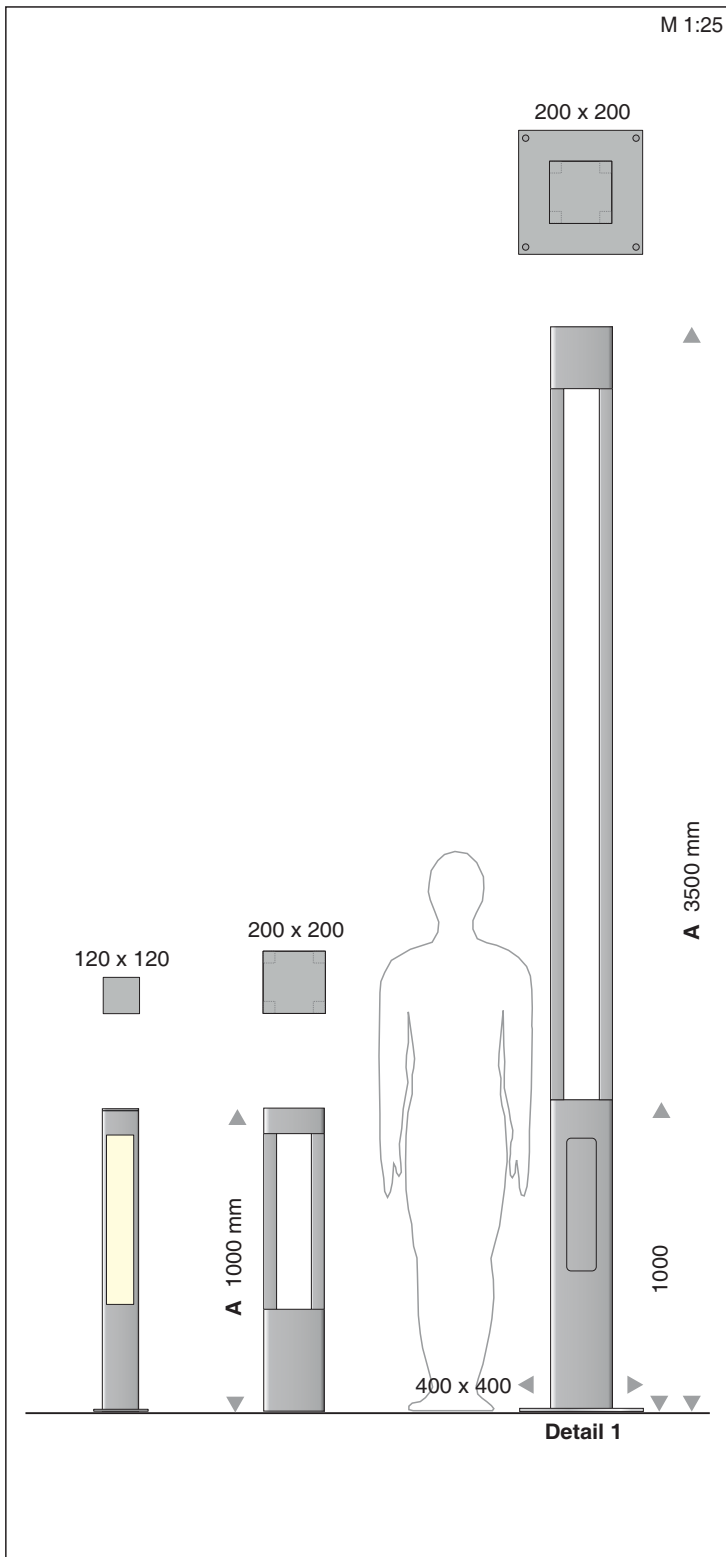
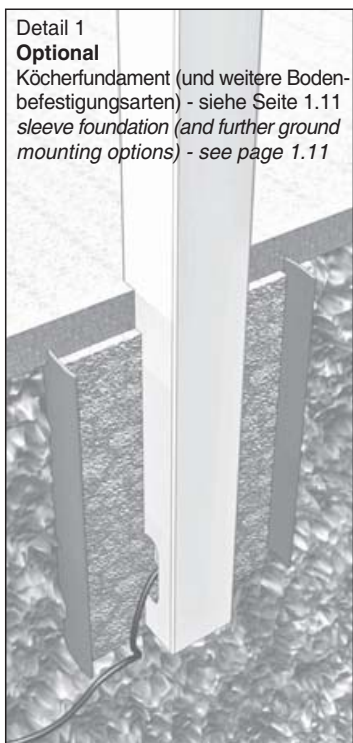
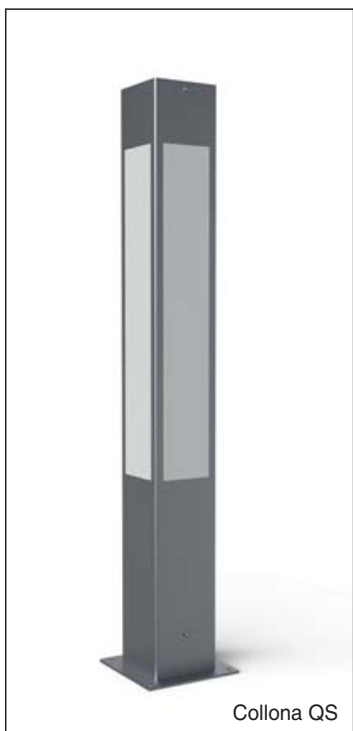
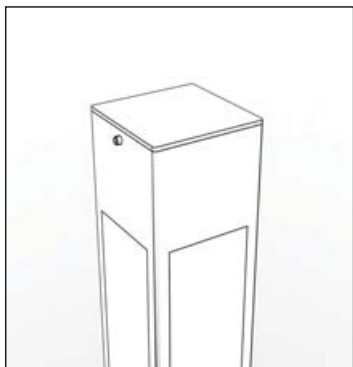


COLLONA Q

Poller- / Standrohrleuchte · *Bollards* / *light columns*

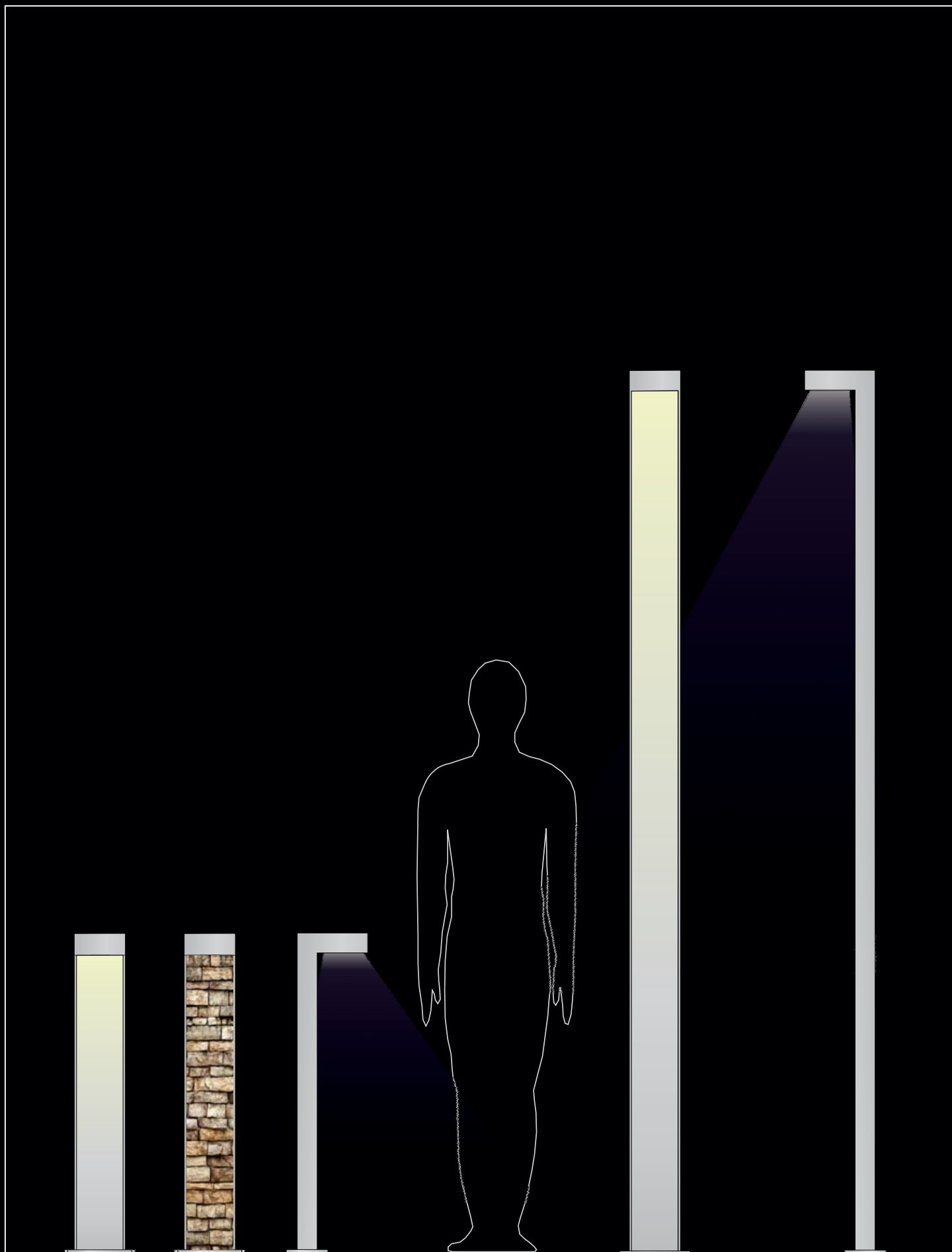
Profile / *profiles* 120 x 120 mm / 200x200 mm





Bestell Nr. item-Nr.	Höhe A height A	Profil profile	Leuchtmittel illuminant
<i>Pollerleuchte / bollard light</i>			
LED505105410	1000	120x120	2680 lm 18 W
LED505100410200350	1000	200x200	2385 lm 15 W
LED505100410200750	1000	200x200	4480 lm 32 W
LED505100410200105	1000	200x200	5825 lm 49 W
<i>Standrohrleuchte / light column</i>			
LED505350510200350	3500	200x200	2385 lm 15 W
LED505350510200750	3500	200x200	4480 lm 32 W
LED505350510200105	3500	200x200	5825 lm 49 W

Profil / *profile* U160x60 mm



Weg- und Platzbeleuchtung mit individuellem Dekoreinsatz, passend zu Ihrer Gebäudefassade für ein harmonisches Gesamtbild einer Anlage.

Poller- und Standrohrleuchte in Edelstahl mit LED-Beleuchtung mit individuellem Dekoreinsatz (austauschbar).

Gehäuse:

- Edelstahl V2A (1.4301) / optional: Edelstahl V4A (1.4401)
- Profil 160x60 mm mit Dekoreinsatz / 150x50 mm ohne Dekor
- Oberfläche glasperlengestrahlt
optional pulverbeschichtet in RAL- / DB nach Kundenwunsch
- Dekoreinsatz Edelstahl glasperlengestrahlt (austauschbar) nach Absprache - wir beraten Sie gerne
- Höhe: Pollerleuchte 1000 mm / Standrohrleuchte 2850 mm
weitere Höhen auf Anfrage

LED-Lichttechnik:

- 2385 – 5825 Lumen 15 / 32 / 49 Watt
entspricht ~159 lm / Watt
- Lichtfarben: 3000 K / 4000 K / 5000 K
- Abstrahlwinkel: asymmetrisch
- weitere Leuchtmittel auf Anfrage

Technik:

- Schutzart: IP65 / IP67
- Schutzklasse: 1 / 3

Befestigung:

mit Bodenplatte oder Bodenhülse

Allgemeine Informationen:

- Prüfzeichen: siehe Homepage
- Alle Modelle sind gesetzlich geschützt
- Technische Änderungen behalten wir uns vor

Path and square lighting with individual decorative insert, matching your building façade for a harmonious overall image of a plant.

Bollard and standpipe luminaire in stainless steel with LED lighting with individual decorative insert (exchangeable)

Casing:

- stainless steel type L304 (1.4301) / optional L316 (1.4401)
- profile 160x60 mm with decor inlay / 150x50 mm without inlay
- surface glass bead blasted
optional powder coated in RAL- / DB-colour upon request
- Decor insert, stainless steel glass bead blasted (exchangeable) optional according to customer requirements
- height: bollard light 1000 mm / light column 2850 mm
further heights on request

LED-illuminant:

- 2385 – 5825 lm 15 / 32 / 49 Watt
with ~159 lm / Watt
- colour temperature: 3000 K / 4000 K / 5000 K
- beam angle: asymmetric
- further illuminants on request

Technology:

- IP rating: IP65 / IP67
- electrical safety class: 1 / 3

Mounting:

by base plate or ground sleeve

General information:

- certificates: see homepage
- all our products are protected by international law
- technical changes reserved



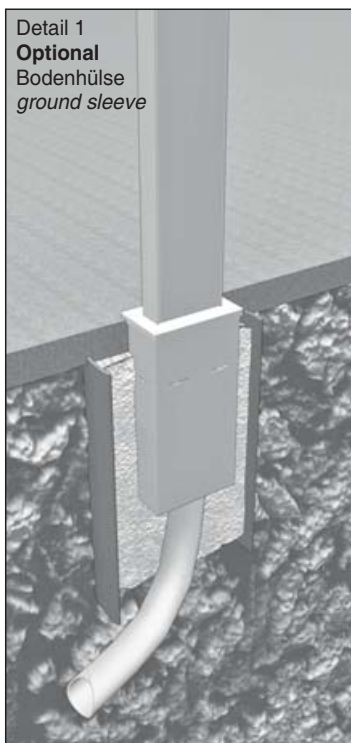
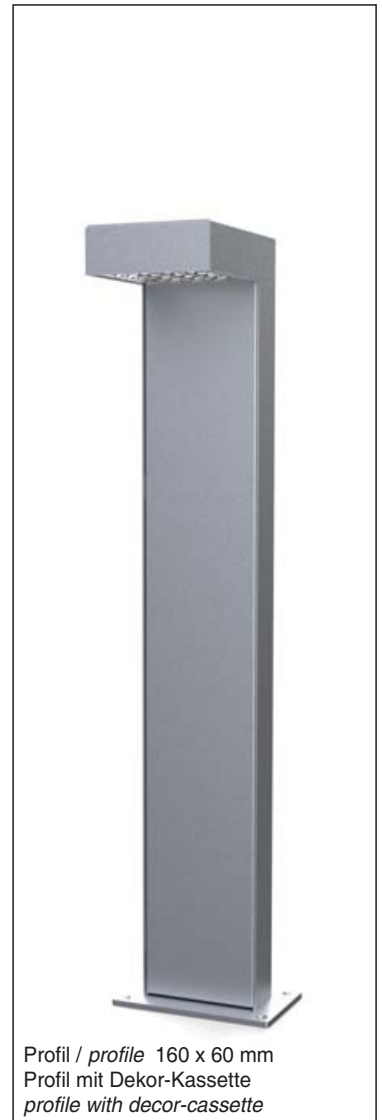
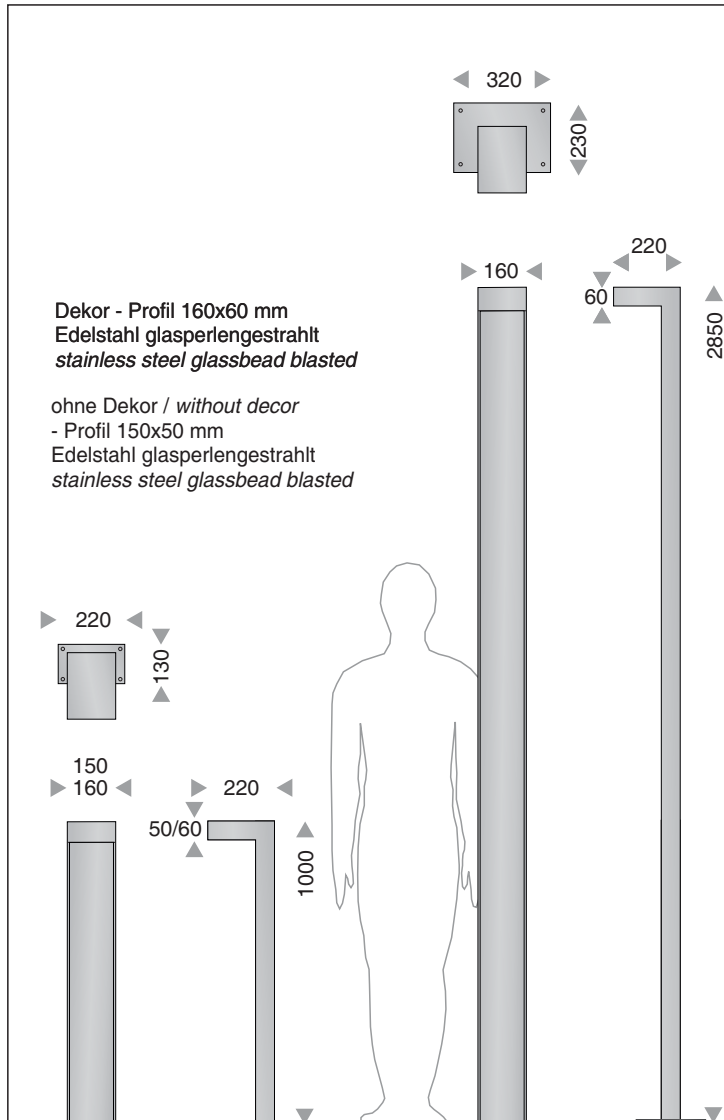
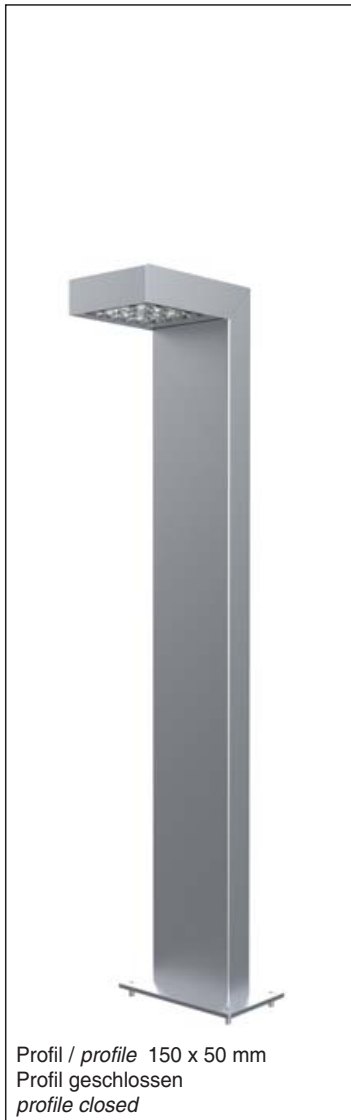
CUBANO

Poller- / Standrohrleuchte · *Bollards* / *light columns*

Profil / *profile* U150x50 | U160x60 mm



Werksfoto CGI



Bestell Nr. item-Nr.	Dekor inlay	Höhe A height A	Leuchtmittel illuminant
Pollerleuchte / bollard light PL			
LED506100410		1000	2385 lm 15 W
LED506100410DEC	Dekor	1000	2385 lm 15 W
Standrohrleuchte / light column SRL			
LED506100510DEC	Dekor	2850	5825 lm 49 W
Dekor-Kassette Edelstahl / inlay decor-cassette stainless steel Kundenspezifische Dekore nach Absprache customized decors on request			
Bodenhülse optional:			
- Kabelstauraum			
- einfach bis Leuchtenhöhe H1500			
- verstärkt empfohlen ab Leuchtenhöhe H1500			
ground sleeve optionally:			
- cable storage space			
- simple up to luminaire height H1500			
- reinforced recommended from luminaire height H1500			
500102904	PL	X 300 mm	einfach / simple
500100905	SRL	X 400 mm	verstärkt / reinforced







Germany / Neunkirchen / Maximilian-Kolbe-Schule
Werbefotografie Johannes Zäch



Saudi Arabia | Riad
Werkstato

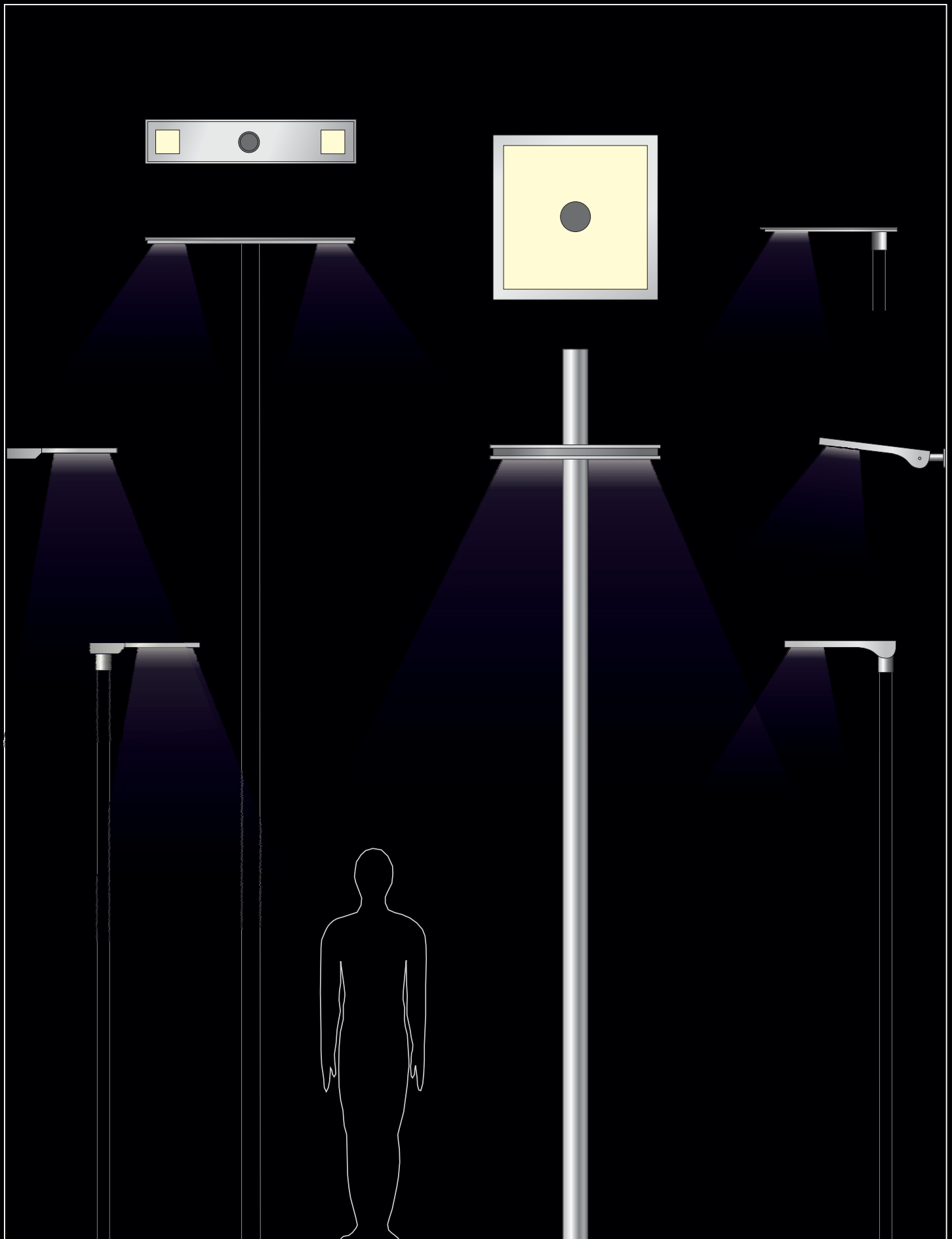


Germany | Schwäbisch Hall | Firmengelände
Jürgen Weller Fotografie

TABULARE / TAB TOP

Übersicht · Overview

Straßen- / Platzbeleuchtung · Street- / area lighting



Technische Beschreibung · *Technical description*

Alle Modelle sind international gesetzlich geschützt
 Technische Änderungen/Weiterentwicklungen vorbehalten
 all models are protected by international law
 technical changes / improvements reserved

Hochwertige und energieeffiziente LED-Außenleuchten für Parkplatz, Straßen, Wege und Plätze im öffentlichen und industriellen Bereich.

High quality and energy efficient LED outdoor luminaires for parking areas, streets, public places and industrial areas.

Zur Neugestaltung oder Umrüstung auf leistungsstarke LED-Beleuchtung mit den Leuchtenserien TABULARE und TAB TOP.

For redesign or conversion to powerful LED lighting with our series TABULARE and TAB TOP.

Gehäuse:

- Aluminium (Edelstahl auf Anfrage)
Oberfläche pulverbeschichtet nach RAL oder DB - siehe Angabe oder nach Wunsch
- Aufnahme für Masten (Mastzopf) Ø 76
auf Anfrage Ø 42,4 und Ø 60

Casing:

- wet / powder-coated aluminium / stainless steel
RAL or DB (client specification on request).
- adaption for standard poles Ø 76
On request Ø 42,4 und Ø 60

LED-Leuchtmittel:

- Linsentechnik 120°
- Lichtfarbe CCT 3000 K - 5000 K
- CRI > 70/80
- mit symmetrischer oder asymmetrischer Lichtabstrahlwinkel

LED-illuminant:

- 120° lense technology
- colour temperature CCT 3000 K - 5000 K
- CRI > 70/80
- with symmetrical or asymmetrical beam angle

Technik:

- Schutzart: IP66, Schutzklasse: 1 / 2
- Stoßfestigkeit IK08

Technology:

- IP rating: IP66, electrical safety class: 1 / 2
- impact resistance IK08

Allgemeine Informationen:

- Prüfzeichen: siehe Homepage
- Weitere Varianten auf Anfrage
- Änderungen durch technische Weiterentwicklungen behalten wir uns vor

General information:

- certificates: see website
- other versions upon request
- We reserve the right of changing specifications in case of technical improvement.

TABULARE



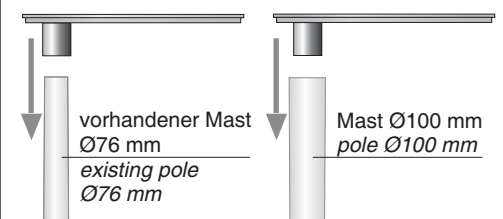
Technische Daten / technical data	F20 F40 F65	V20 V40	Q	R68
Farbtemperatur / luminous colour CCT	3000 K / 4000 K / 5000 K			3000 K
Lichtstrom lm / luminous flux lm	2385 - 5825 lm	2500 / 5500 lm	bis / up to 8320 lm	4700 lm
empf. Lichtpunkthöhe / recomm. mounting height	4 - 6 m	3 - 4,5 m	4 m	4,5 m
Anschlussleistung LED / Con. wattage of LED	15 / 32 / 49 W	25 / 40 W	64 W	50 W
Wirkungsgrad / efficiency	120 - 170 lm/W	100 - 170 lm/W	130 lm/W	94 lm/W
Farbe Pulverbeschichtung / colour	RAL / DB	RAL / DB	RAL / DB	RAL / DB
Technische Änderungen durch Weiterentwicklung möglich. / Technical changes reserved.				

TAB TOP



Technische Daten / technical data	Typ 7/1	Typ 7/2	Typ 8
Farbtemperatur / luminous colour CCT	3000 K / 4000 K / 5000 K		
Lichtstrom lm / luminous flux lm	2385 - 5825 lm	4770 - 11650 lm	6615 - 11550 lm
empf. Lichtpunkthöhe / recomm. mounting height	3 - 4,5 m	5 - 8 m	3 - 7 m
Anschlussleistung LED / Con. wattage of LED	15 / 32 / 49 W	30 / 64 / 98 W	32 / 45 / 60 W
Wirkungsgrad / efficiency	120 - 170 lm/W	120 - 170 lm/W	194 - 205 lm/W
Farbe Pulverbeschichtung / colour	RAL / DB	RAL / DB	RAL / DB
Technische Änderungen durch Weiterentwicklung möglich. / Technical changes reserved			

**Einfache Montage auf Mast
easy mounting on pole**



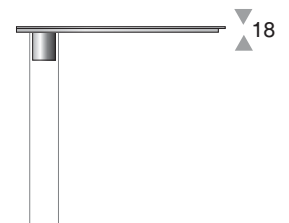
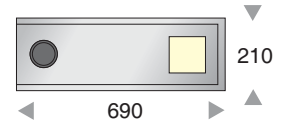
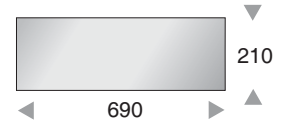
Masten siehe Seite 3.09 / poles see page 3.09

TABULARE F

Mast- / Wandleuchte · Pole- / Wall luminaire



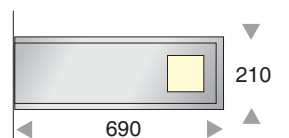
F40



mit externem Netzteil
with external power supply unit

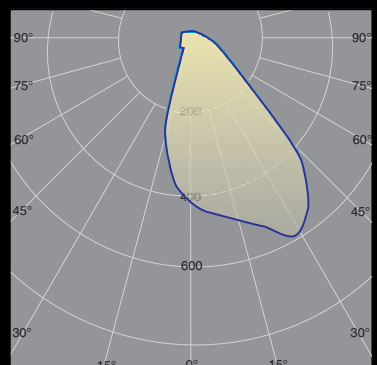
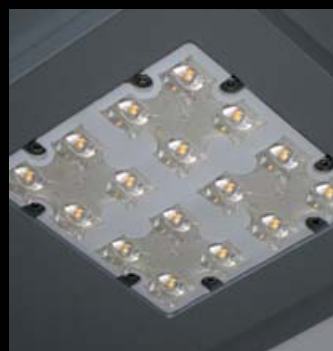
Bestell Nr. / item no.	light source
	2385 lm / 15 Watt
LED593F40600	4480 lm / 32 Watt
	5825 lm / 49 Watt

F40 WL



mit internem Netzteil
with internal power supply unit

Bestell Nr. / item no.	light source
	2385 lm / 15 Watt
LED593F40111	4480 lm / 32 Watt
	5825 lm / 49 Watt

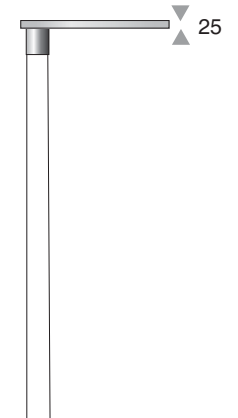
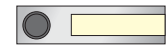
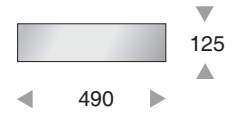


TABULARE V

Mast- / Wandleuchte · Pole- / Wall luminaire



V20 | V40



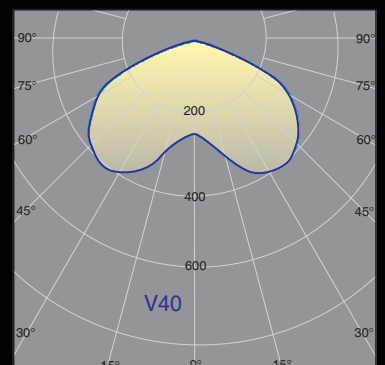
mit externem Netzteil
with external power supply unit

Bestell Nr. / item no.	light source
LED580V20600	4250 lm / 25 Watt
LED580V40600	6800 lm / 40 Watt

Optional schräg / inclined

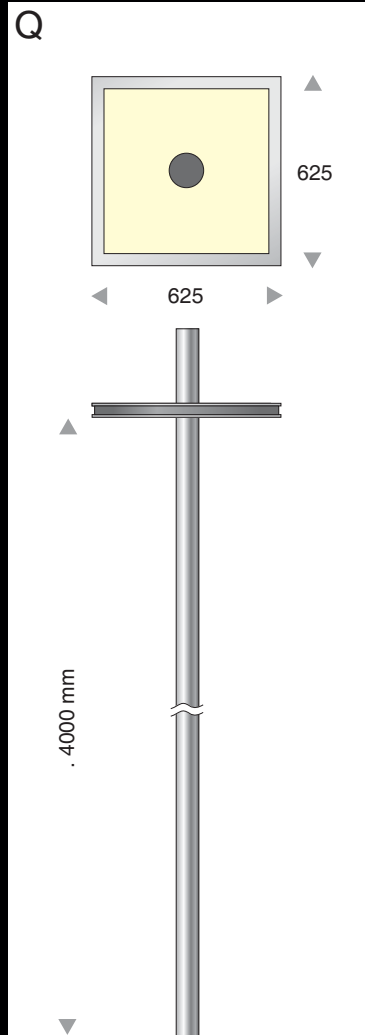


Bestell Nr. / item no.	light source
LED580V20600580	4250 lm/25 Watt
LED580V40600580	6800 lm/40 Watt



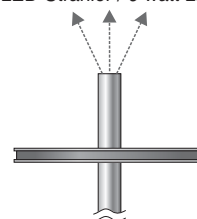
TABULARE Q

Mastleuchte · Pole lumineaire

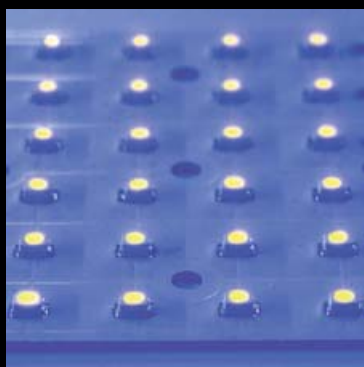


Bestell Nr. / item no. light source
[LED585Q62600](#) 8320 lm / 64 Watt

Optional
9 Watt LED-Strahler / 9 watt LED-spot



Bestell Nr. / item no. light source
[LED585Q62600009](#) LED 88 Watt

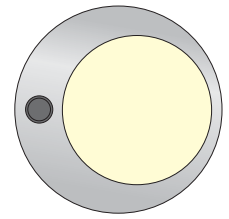


TABULARE R

Mastleuchte · Pole luminaire



R68



◀ Ø 685 ▶

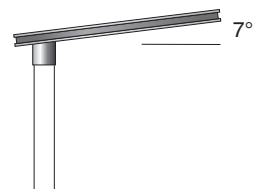


30

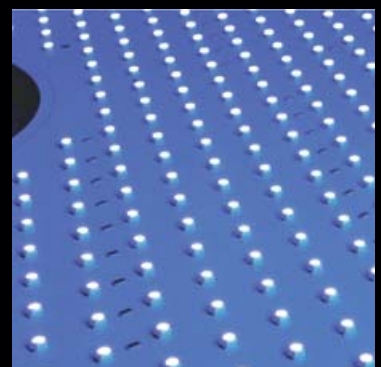
mit externem Netzteil
with external power supply unit

Bestell Nr. / item no. light source
LED585R68600 4700 lm / 50 Watt

Optional schräg / inclined



Bestell Nr. / item no.
LED585R68600007



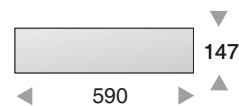
TAB TOP 7

Mastleuchte · Pole luminaire 7/1 | 7/2



Jürgen Weller Fotografie

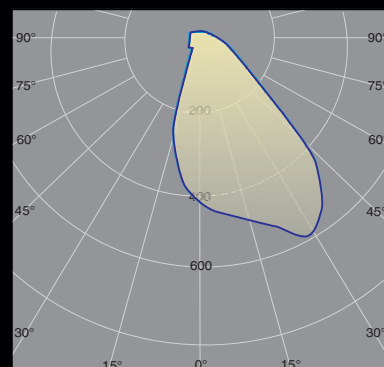
Typ 7/1



Bestell Nr. / item no.	light source
	2385 lm / 15 Watt
LED595600071PA	4480 lm / 32 Watt
	5825 lm / 49 Watt

Lackiert / painted RAL9006

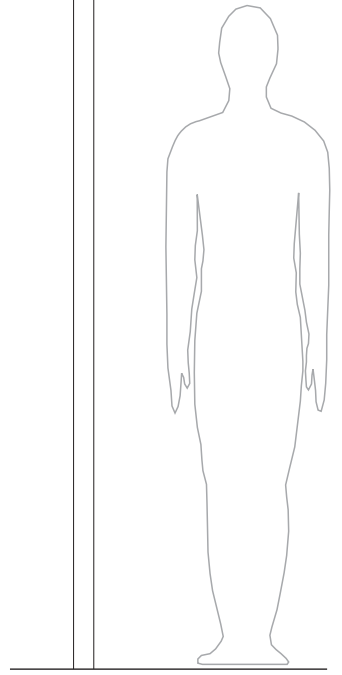
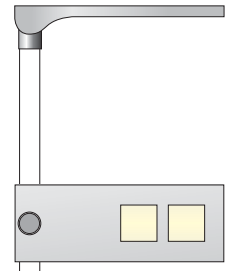
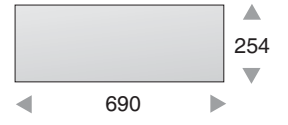
Weitere Leistungsstufen auf Anfrage
More power-levels on request





Jürgen Weller Fotografie

Typ 7/2

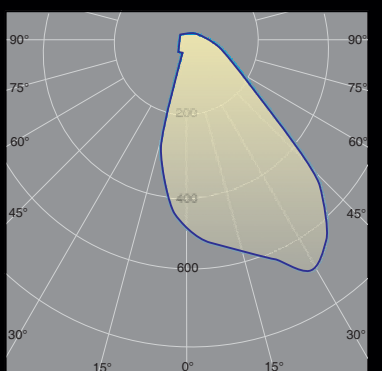


Bestell Nr. / item no.	light source
	4470 lm/31 Watt
LED595600072PA	8960 lm/64 Watt
	11650 lm/64 Watt

Weitere Leistungsstufen auf Anfrage
More power-levels on request



Germany | Crailsheim | Kreisverkehr
Jürgen Weller Fotografie



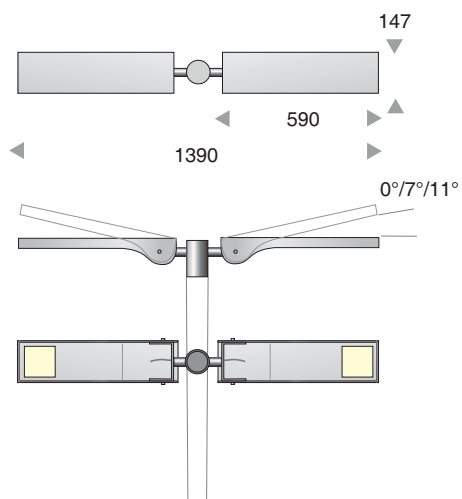
TAB TOP 7 Tandem

Mastleuchte · Pole luminaire



Germany | Schwäbisch Hall | Diakonie-Klinikum
Jürgen Weller Fotografie

Typ 7/1 Tandem

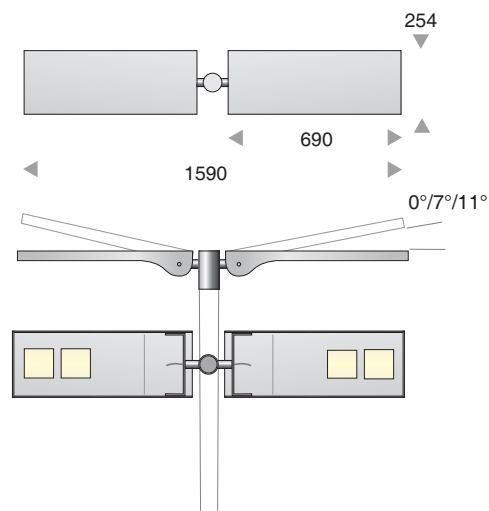


Bestell Nr. / item no.	light source
	2x 2385 lm / 2x 15 Watt
LED595600S71PAT	2x 4480 lm / 2x 32 Watt
	2x 5825 lm / 2x 49 Watt

Lackiert / painted RAL9006

Weitere Leistungsstufen auf Anfrage / More power-levels on request

Typ 7/2 Tandem



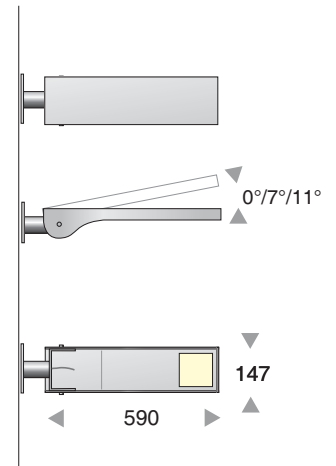
Bestell Nr. / item no.	light source
	2x 4770 lm / 2x 31 Watt
LED595600S72PAT	2x 8960 lm / 2x 64 Watt
	2x 11650 lm / 2x 64 Watt

Lackiert / painted RAL9006

Weitere Leistungsstufen auf Anfrage / More power-levels on request



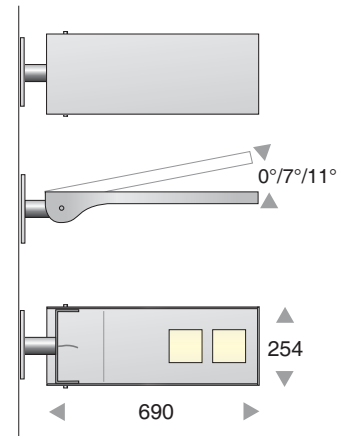
Typ 7/1 WL



Bestell Nr. / item no.	light source
	2385 lm / 15 Watt
LED595111S71PA	4480 lm / 32 Watt
	5825 lm / 32 Watt

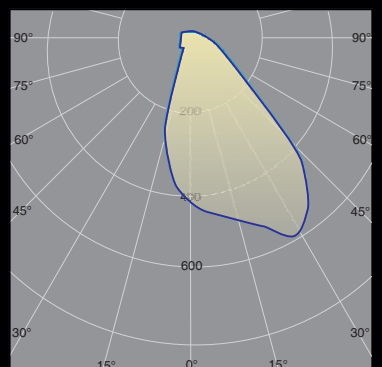
Weitere Leistungsstufen auf Anfrage
More power-levels on request

Typ 7/2 WL



Bestell Nr. / item no.	light source
	4770 lm / 31 Watt
LED595111S72PA	8960 lm / 64 Watt
	11650 lm / 98 Watt

Lackiert / painted RAL9006
Weitere Leistungsstufen auf Anfrage
More power-levels on request



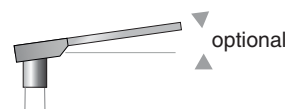
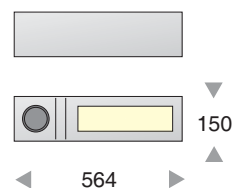
Germany | Crailsheim | Rathaus
Jürgen Weller Fotografie

TAB TOP 8

Mast- Wandleuchte · Pole- Wall luminaire

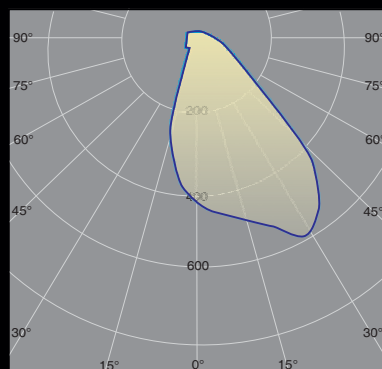


Typ 8



Bestell Nr. / item no.	light source
	6615 lm / 32 Watt
LED598600061	9100 lm / 45 Watt
	11550 lm / 60 Watt

Lackiert / painted RAL9006
Weitere Leistungsstufen auf Anfrage
More power-levels on request



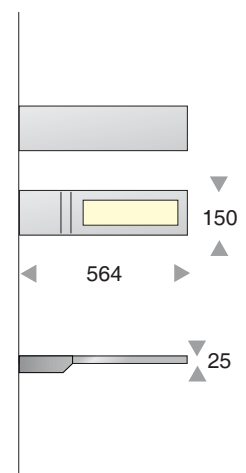


Werksfoto CGI



Werksfoto CGI

Typ 8 WL



Bestell Nr. / item no.	light source
	6615 lm / 32 Watt
LED598111061	9100 lm / 45 Watt
	11550 lm / 60 Watt

Weitere Leistungsstufen auf Anfrage
More power-levels on request

Stahlmasten passend zu den TABULARE und TAB TOP Leuchten.
 Masten für Standard Ø 76 mm Mastzopf - optional auch über Mastzopf (kein Adapter mehr sichtbar).
 Alle Masten auch lackiert oder pulverbeschichtet nach RAL lieferbar.
 · Verfügbarkeit aller Mastentypen und Größen auf Anfrage.

Steel pole suitable for TABULARE and TAB TOP luminaires.
Available for mast spigot Ø 76 mm (other diameters on request).
Mast spigot can be connected enclosing pole top or plugging inside (connection invisible).
All poles are available powder or wet coated in RAL colours.
 · Availability and prices of all pole models and sizes on request.

Stahlmast verzinkt mit Absatz
 · Ø 76 / Ø 114 mm mit abgesetztem Standrohr
 Standrohr Stahl St37K verzinkt und gepulvert RAL 9006
 · weitere RAL Farben auf Anfrage
 · mit Montagetur



Galvanized steel pole (stepped)
 · Ø 76 / Ø 114 mm steel pole (St37K galvanized), powder coated RAL 9006, further RAL colours on request.
 · with door

Mast mit Absatz Stahl verzinkt / galvanized steel pole (stepped)			
Bestell Nr. / item no.	Typ	LPH	
SVZ600114300	114	3000	Ø 114/76 mm
SVZ600114470	114	4700	Ø 114/76 mm

Edelstahlmast zylindrisch
 · Ø 101 mm Standrohr
 Edelstahl V2A glasperlengestrahlt oder gepulvert RAL 9006
 · weitere RAL Farben auf Anfrage
 · mit Montagetur



Stainless steel pole (cylindrical)
 · Ø 101 mm stainless steel pole glass-bead blasted or powder coated RAL 9006
 · further RAL colours on request
 · with door

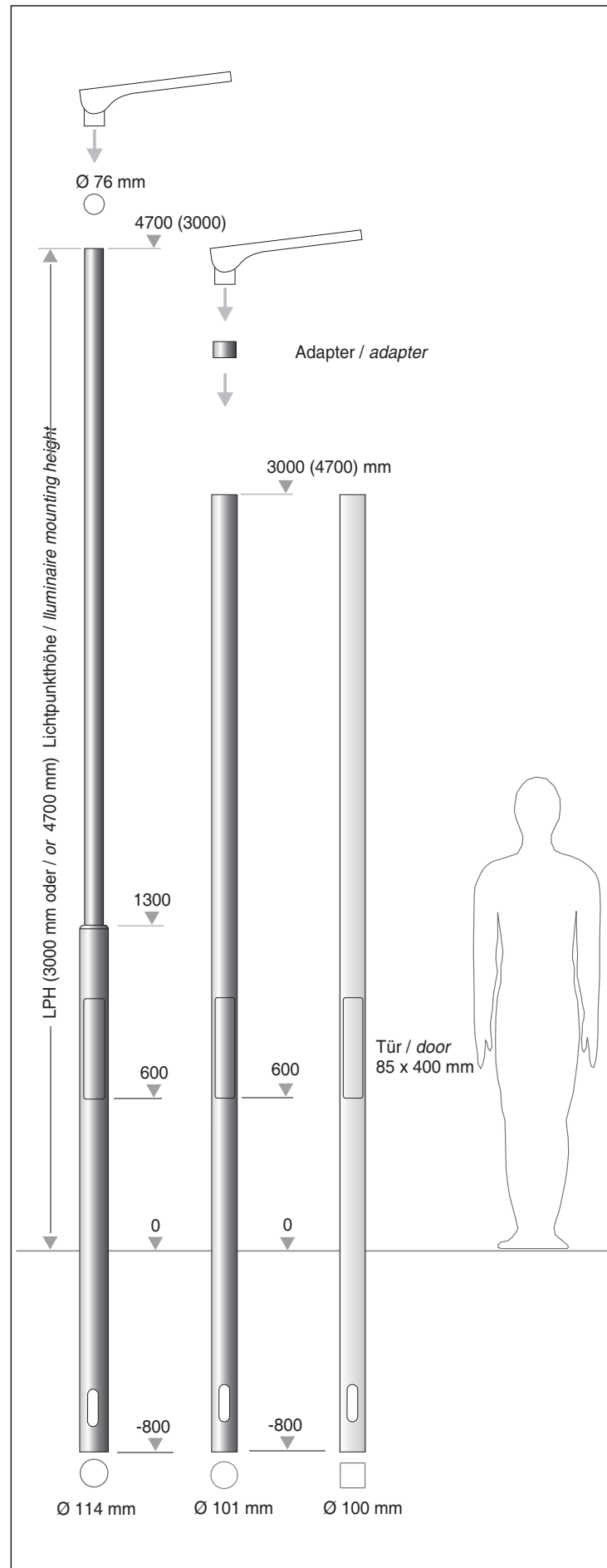
Mast zylindrisch Edelstahl / pole cylindrical stainless steel			
Bestell Nr. / item no.	LPH		
600101300	3000	Ø 101 mm	
600101470	4700	Ø 101 mm	

Quadratrohr-Masten aus Edelstahl
 · 100 x 100 mm Standrohr
 Edelstahl V2A glasperlengestrahlt oder gepulvert RAL 9006
 · weitere RAL Farben auf Anfrage
 · mit Montagetur

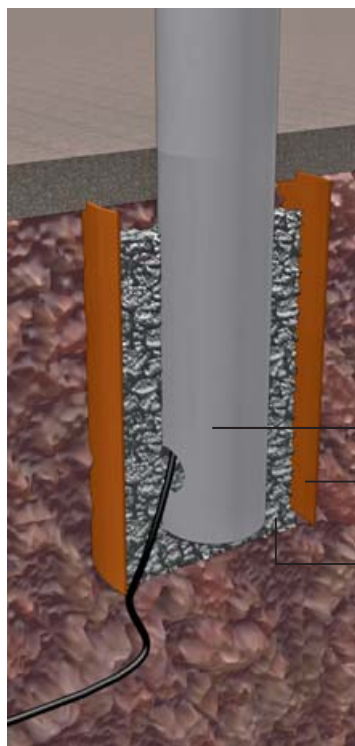


Square pole stainless steel
 · 100 x 100 mm stainless steel pole glass-bead blasted or powder coated RAL 9006
 · further RAL colours on request
 · with door

Mast Quadratrohrprofil Edelstahl / square pole stainless steel			
Bestell Nr. / item no.	LPH		
600100300	3000	100 x 100 mm	
600100470	4700	100 x 100 mm	



Bodenbefestigungen für Masten · *Ground mounting options for poles*



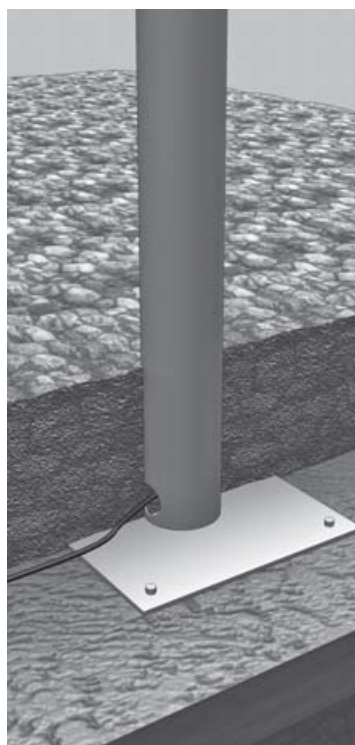
Köcherfundament:
Masten in Betonköcher (handels-
übliche PVC- oder Betonrohre,
Ø ca. 300 mm).
Bei Bedarf mit Abdeckrosette.

*Sleeve foundation:
Pole with concrete foundation
(in PVC or concrete pipe
Ø 300 mm).
Additional covering rosette
if required.*

Mast / pole

PVC- oder Betonrohr bauseits
PVC- or concrete tube by client

Beton / concrete



**Bodenplatte mit Mast
verschweißt.**
Dimension nach Absprache.
Muss durch einen Statiker
geprüft werden.

*ground plate welded with pole.
Dimension in consultation with
structural engineer.*





TABULARE M ML Tandem
Germany | Schwäbisch Hall
Jürgen Weller Fotografie



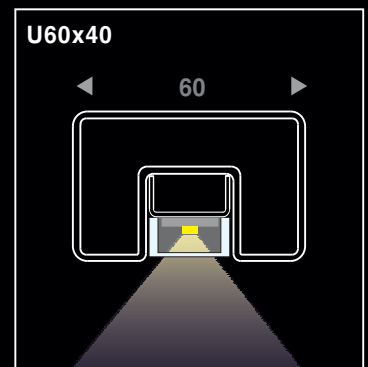
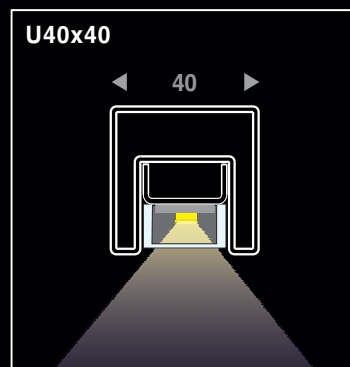
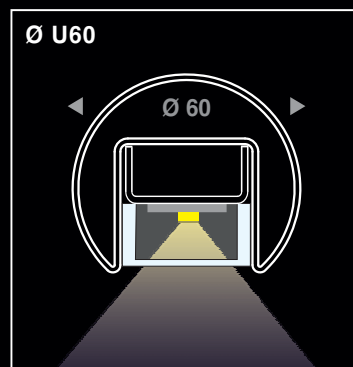
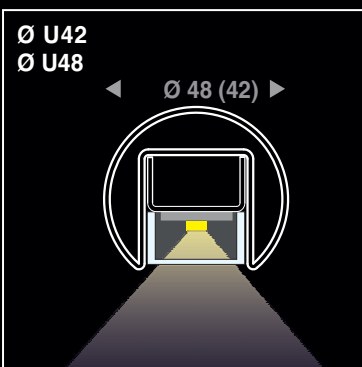
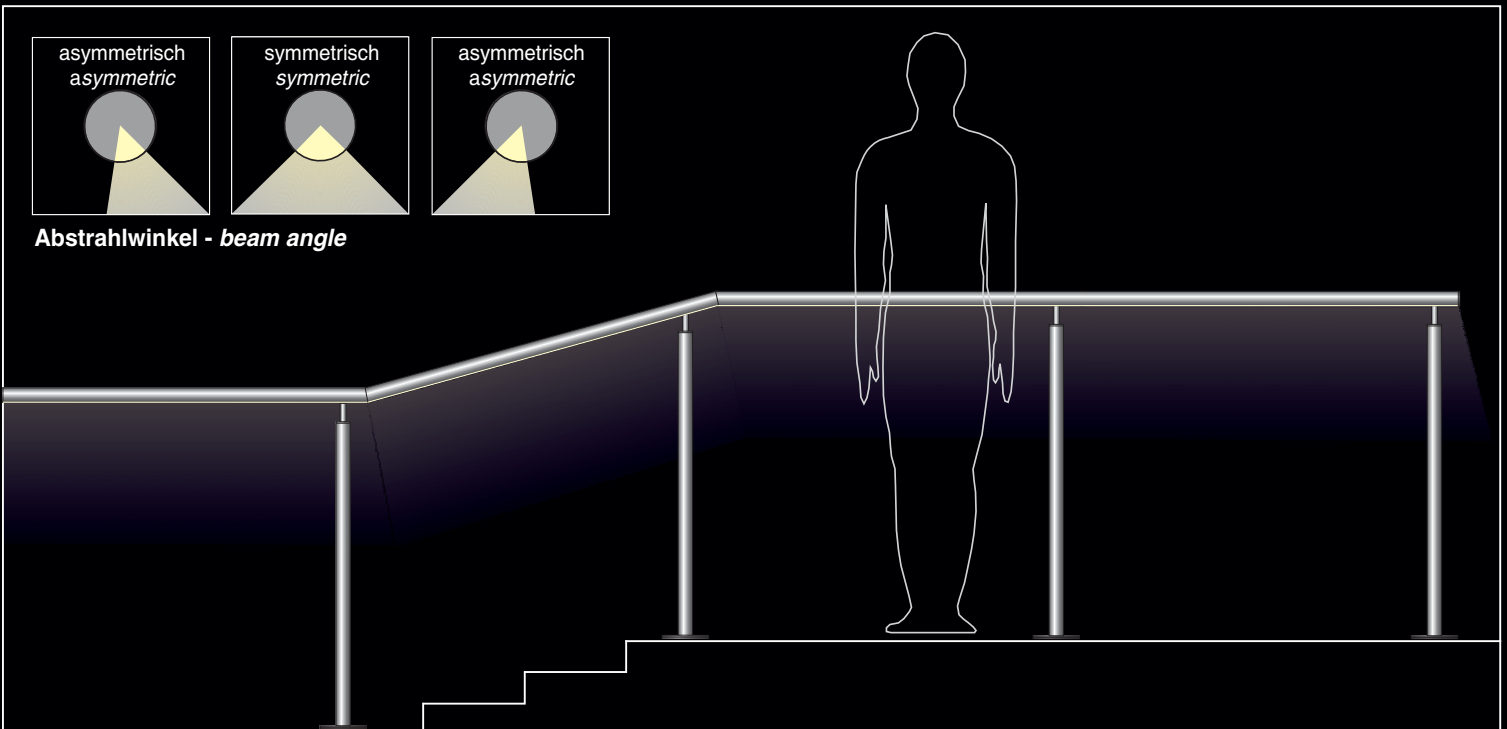
TABULARE F40 ML
Werkfoto



TAB TOP 7/1 WL
Germany | Schwäbisch Hall | Diakonie-Klinikum
Jürgen Weller Fotografie



TABULA IE M
Germany | Schwäbisch Hall | Bushaltestelle
Werkstoff



Technische Beschreibung · *Technical description*

Alle Modelle sind international gesetzlich geschützt.
All models are protected by international law.

Handlaufsystem in Edelstahl mit integrierter, durchgehender LED-Beleuchtung, Made in Germany.

Durch den bewährten speziellen technischen Aufbau sind Längen von 60 - 80 Meter durchgängigen Lichtes mit einer elektrischen Einspeisung möglich.

U-Profile:

- Ø U42, Ø U48, Ø U60, U40x40, U60x40
- Konstruktionsrohre mit Zulassung nach Z-30.3-6, mit WAZ nach EN10204-3.1 (öffentliche Bauvorhaben)
- Edelstahl V2A (V4A)
- Oberfläche glasperlengestrahlt, geschliffen oder pulverbeschichtet (RAL- / DB-Farben auf Anfrage)

Schutzabdeckung:

- Acrylglas weiß satiniert (85% Transmission)
- Polycarbonatglas transparent
- Acrylglas schwarz glänzend (18% Transmission)

Leuchtmittel:

- LED-Streifen ab 4 W/m bis 14,4 W/m (entspr. ca. 1700 l/m)
- Einfarbige LED: 2700/3000/4000/5000 K, CRI / RA > 90 RGB-W (farbig), Steuerung über Netzteil mit DMX oder Dali (dimmbar)
- Netzteil geeignet für Notstrombetrieb
- symmetrischer und asymmetrischer Lichtauslass möglich

Technik:

- 2-Kanal-System - separate Stromleitungen
- Schutzart: IP54 / IP65 / IP67
- Schutzklasse 1 / 2 / 3
- Projektbezogener statischer Nachweis auf Anfrage

Allgemeine Informationen:

- Prüfzeichen: siehe Homepage
- Modelle gesetzlich geschützt
- Technische Änderungen behalten wir uns vor

Handrail systems made of stainless steel with integrated and continuous LED strip, Made in Germany.

Thanks to the proven, special technical design, lengths of 60 - 80 meters of continuous light are possible with one electrical supply.

U-Profiles:

- Ø U42, Ø U48, Ø U60, U40x40, U60x40
- construction tubes with approval according to Z-30.3-6, WAZ: EN10204-3.1 (for public constructions)
- stainless steel 304L / 316L
- surface glass bead blasted, polished or powder-coated (RAL- / DB-paint on request)

Protection cover:

- white satin acrylic glass (85% light transmission)
- Transparent polycarbonate glass
- Glossy black acrylic glass (18% light transmission)

Illuminant:

- LED strip from 4,8 W/m up to 22 W/m (= about 440 l/w)
- monochrome LED : 2700/3000/4000/5000 K, CRI / RA > 90 RGB-W (polycrome), control possible with DMX or Dali (dimmbable)
- power supply suitable for emergency power supply
- available with symmetric and asymmetric beam angle

Technology:

- 2-channel-system with separate cable duct
- IP rating: IP54 / IP65 / Ip67
- electrical protection class: 1 / 2 / 3
- project related static analysis on request

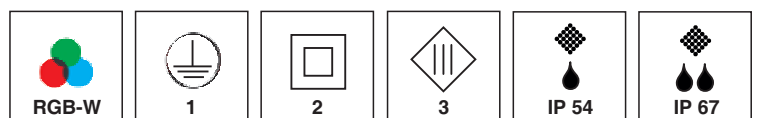
General information:

- certificates: see homepage
- all our products are protected by international law
- technical changes reserved

Edelstahlprofil
Stainless steel profile

Schutzprofil
protection profile

Lichtleiste LED
light strip LED



U - Profil (LED)

Bausatz - LED-Edelstahl-Handlauf - zur Selbstmontage

Professional kit - LED-stainless steel-handrail - for self-assembly

Der LED-Handlauf Profi Bausatz zur Selbstmontage

Der LECCOR LED-Handlaufbausatz beinhaltet alle benötigten Bauteile zur Umsetzung Ihrer individuellen Handlauflösung. Diese kostengünstige Lösung ist auch für umfangreichere Projekte geeignet, da man hier auf örtliche Gegebenheiten leichter reagieren kann.

In Zusammenarbeit mit LECCOR wird Ihr individueller Bedarf an Bauteilen ermittelt. Durch Fachbetriebe werden die gelieferten Bauteile nach LECCOR Montageanleitung direkt vor Ort verarbeitet. Wenn der Handlauf komplett vor Ort montiert ist (Profile abgelängt, verschweißt und verschliffen), können die mitgelieferten Elektrobauteile montiert werden.

Dafür sind die notwendigen Gewinde im Profilrohr bereits vorgesehen. Alle Teile sind verschraubt und somit austauschbar.

Der Elektroanschluss sollte von einem Elektriker vorgenommen bzw. überwacht werden.

Für die Statik ist der bearbeitende Betrieb verantwortlich.

Gerne beraten wir Sie zu Ihrem individuellen Bauvorhaben.

The LED handrail professional kit for self-assembly

The LECCOR LED handrail kit includes all the components required to implement your individual handrail solution.

This cost-effective solution is particularly suitable for larger projects, since it is easier to react to local conditions.

In cooperation with LECCOR, your individual need for components is determined. The delivered components are processed directly on site by specialist companies according to LECCOR assembly instructions. If the handrail is completely assembled on site (profiles cut to length, welded and ground), the electrical components can be assembled.

Thread already provided in the profile tube.

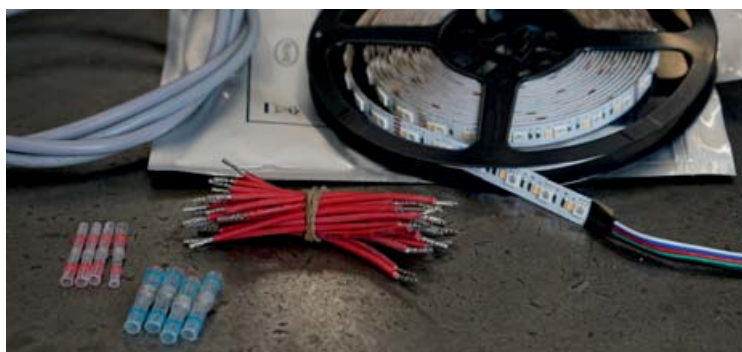
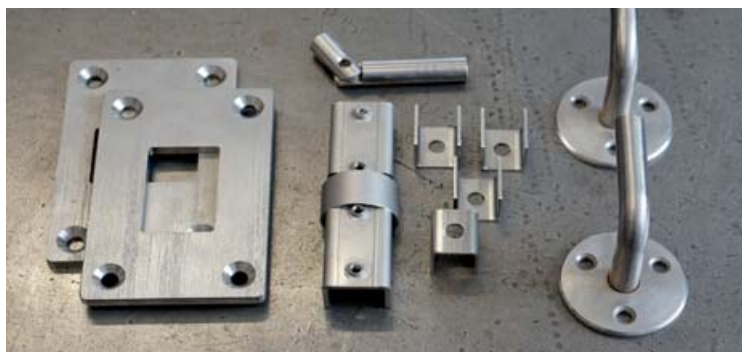
The stainless steel construction is cut / sawn, welded and polished as required using the assembly instructions.

All parts are screwed together and therefore interchangeable.

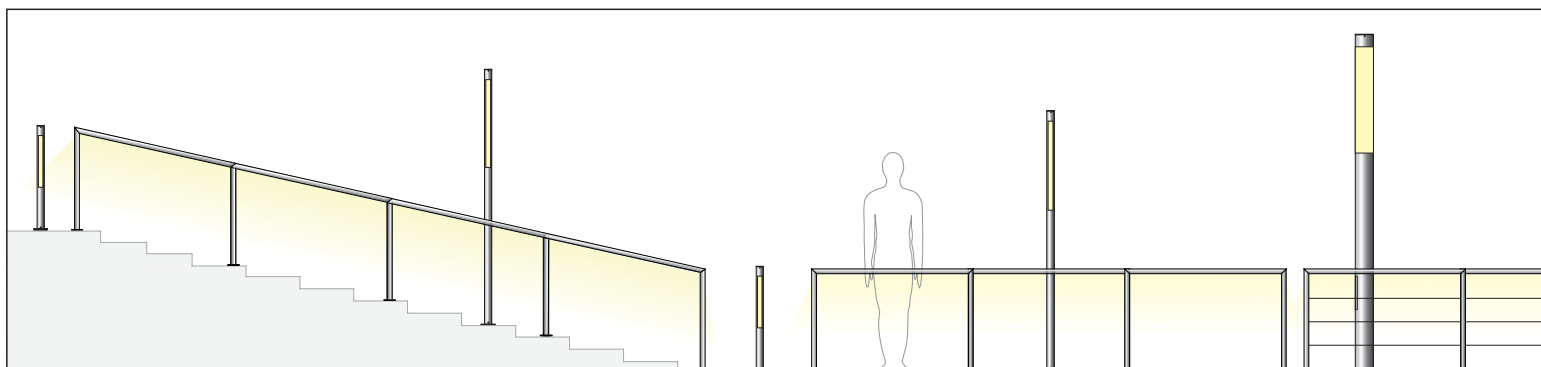
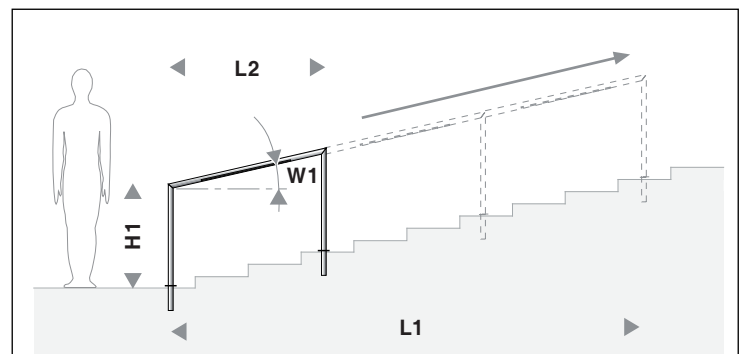
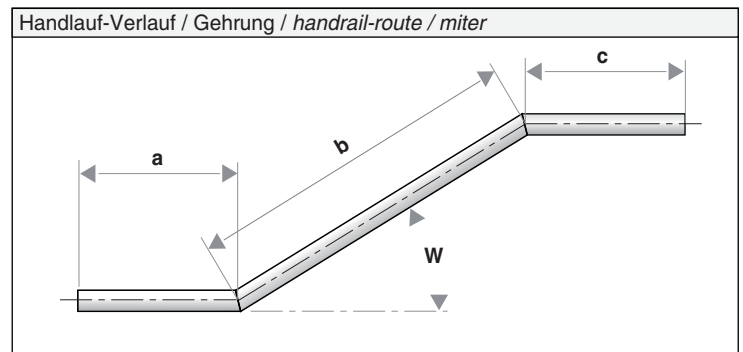
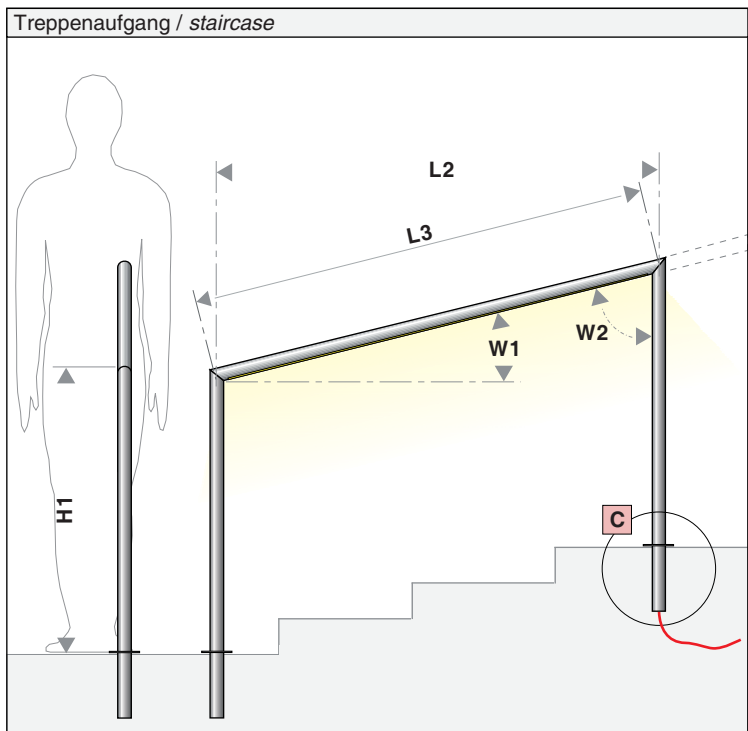
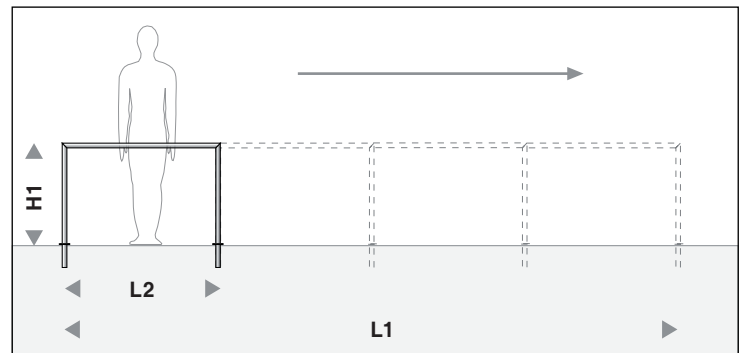
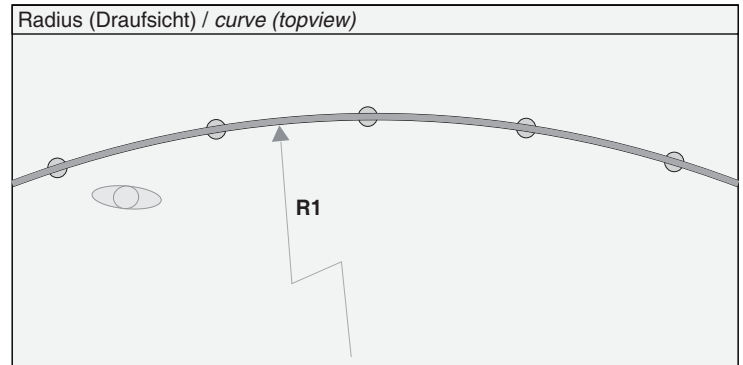
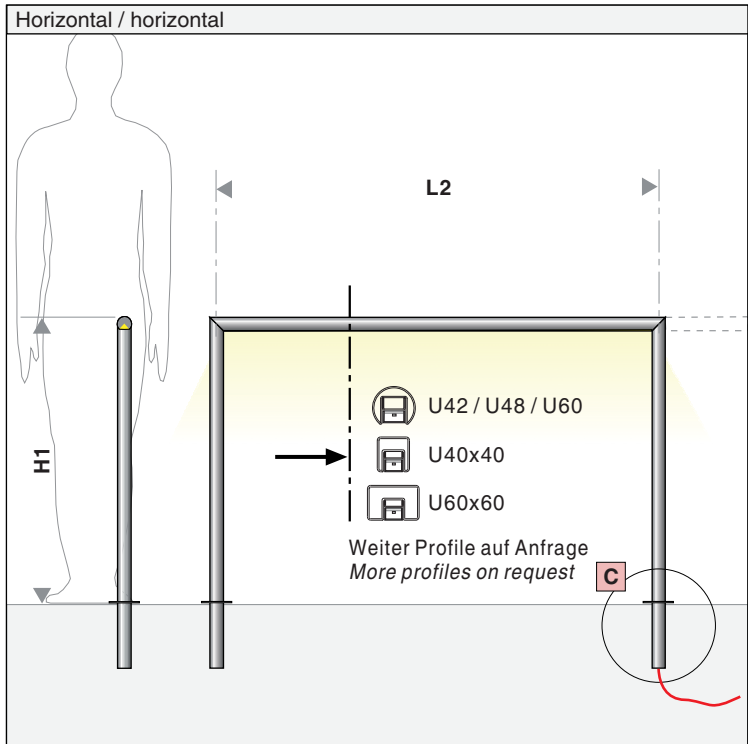
The electrical connection should be made or monitored by a electrician.

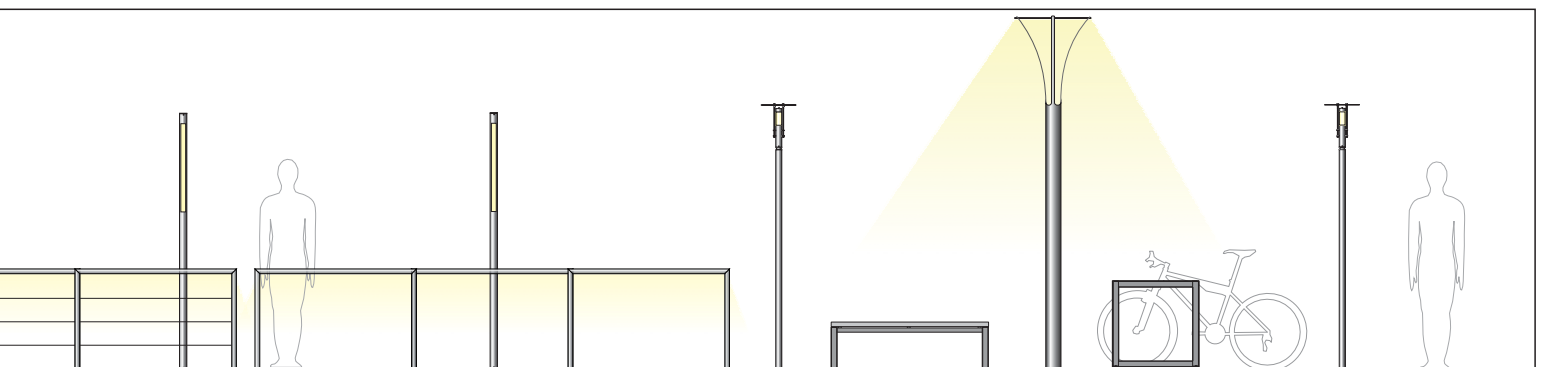
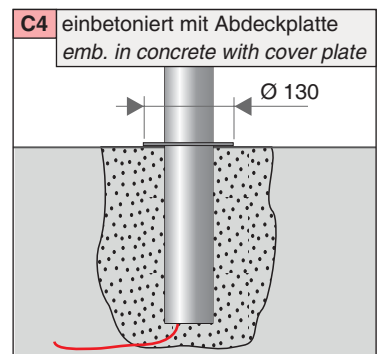
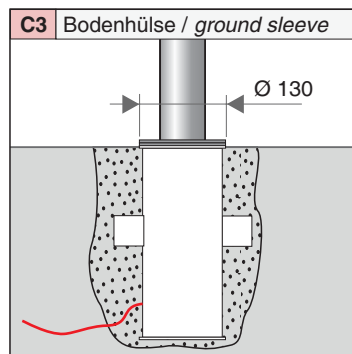
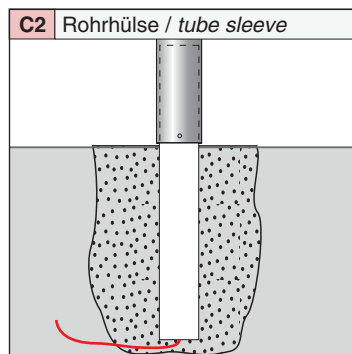
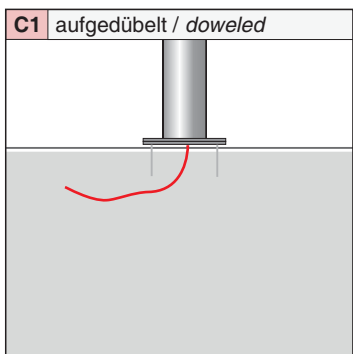
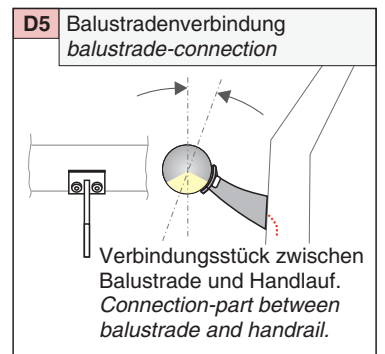
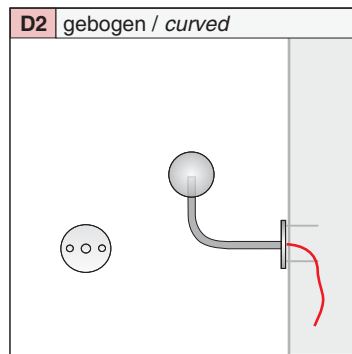
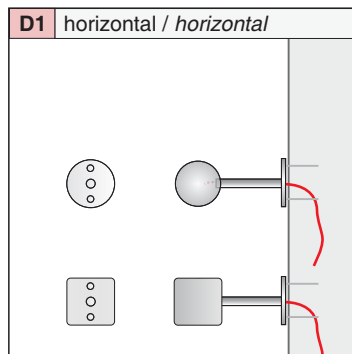
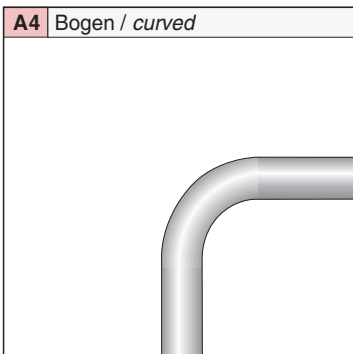
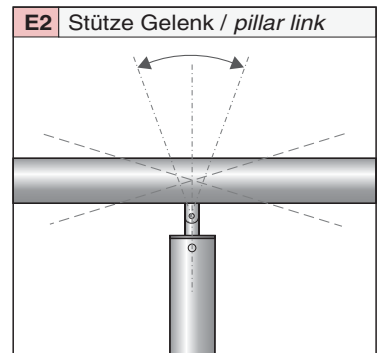
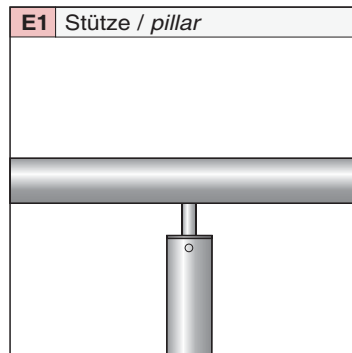
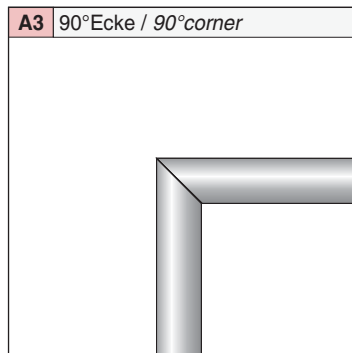
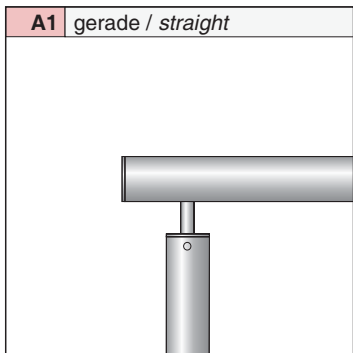
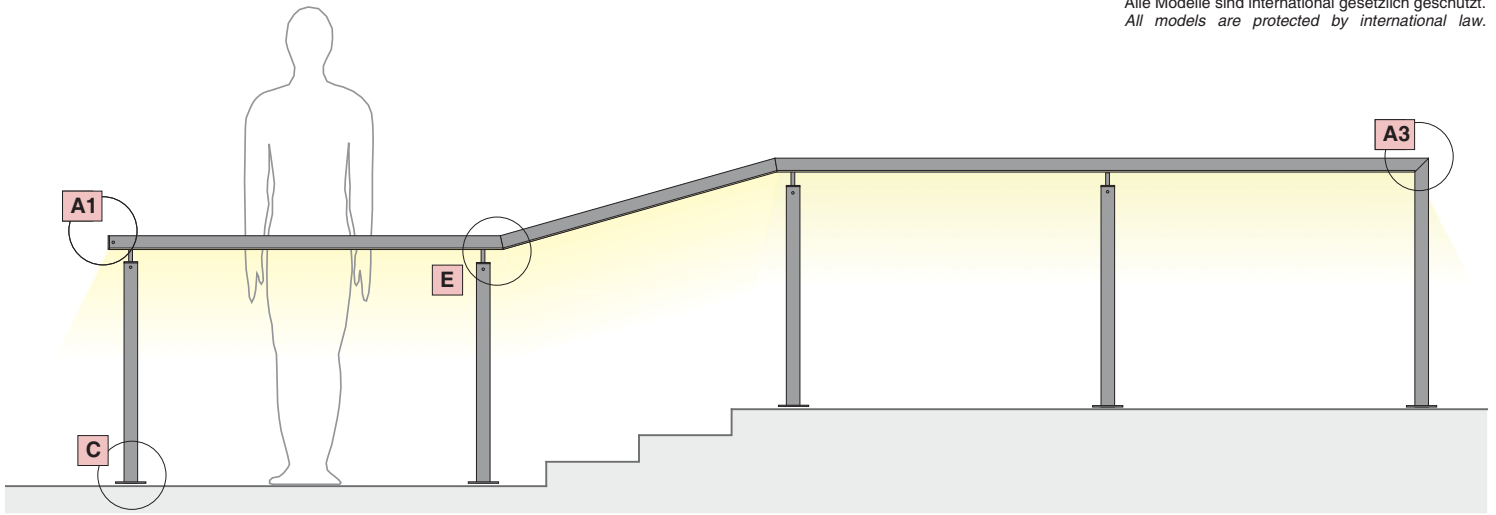
The processing company is responsible for statics.

We would be happy to advise you on your individual construction / bulding project.



LED-Handlauf System-Varianten · LED-handrail system-variants





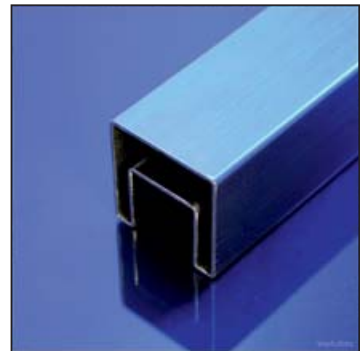
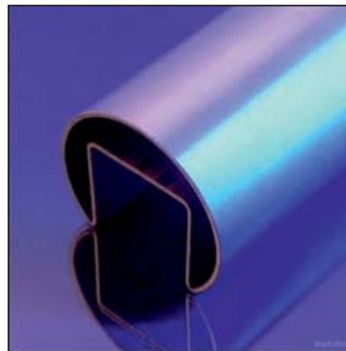
Wir fertigen Handläufe nach Zeichnung und bieten eine Komplettlösung von der Beratung, über die Planung bis hin zur Ausführung an.

Für die einfache Montage vor Ort, werden die Komponenten komplett vormontiert ausgeliefert.

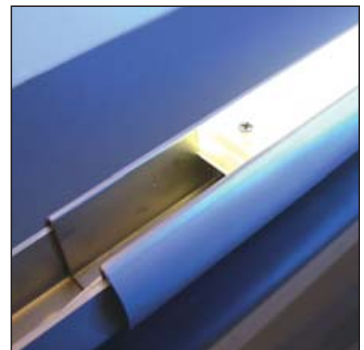
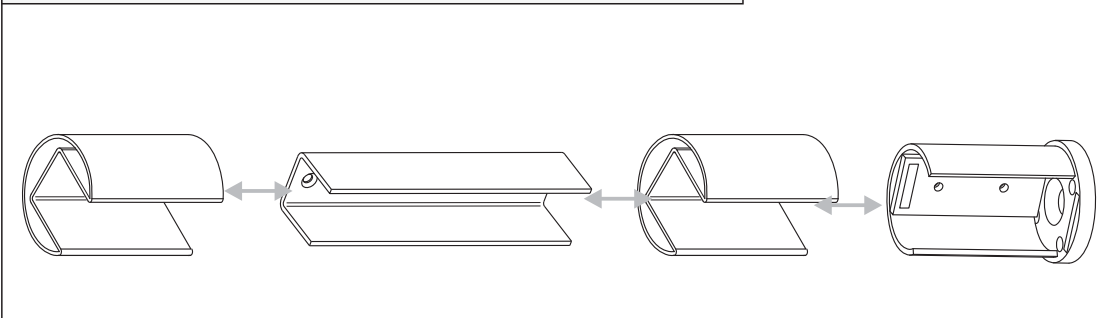
We manufacture handrails according to drawings and offer a complete solution from consultation to planning and execution. For easy assembly on site, the components are delivered completely pre-assembled.

- Durchgehendes, homogenes, schattenfreies Licht
- LECCOR-Handläufe verfügen über 2-Kanalsystem, bei dem LED und Stromversorgung jeweils über einen separaten Kanal verfügen. Dadurch sind 60 - 80 Meter LED-Handlauf mit einer elektrischen Einspeisung möglich.

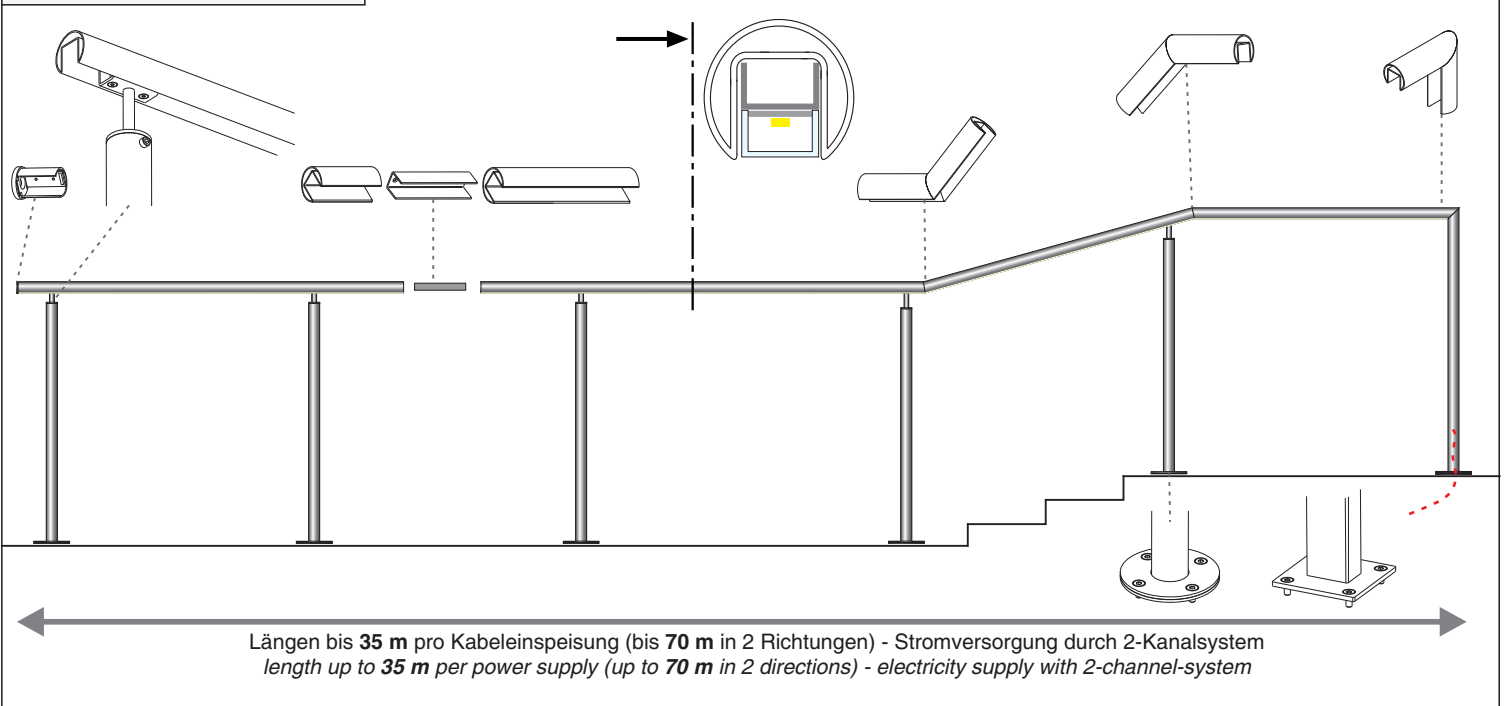
- *Continuous LED light band, homogeneous, shadow-free light*
- *LECCOR-handrails have a 2-cable channel system, with separate duct for LED-strip and power supply. This enable 60 - 80 meters of LED handrail with one electrical supply.*

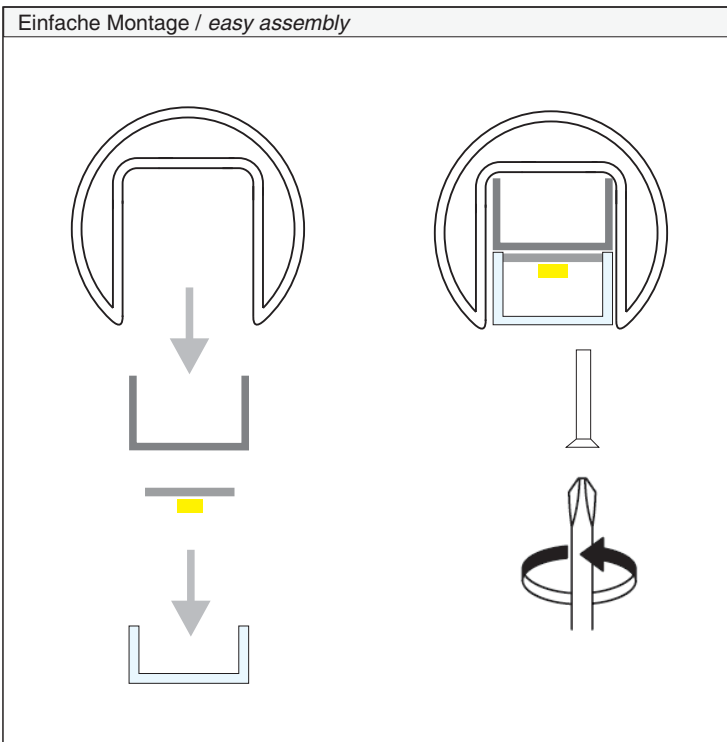
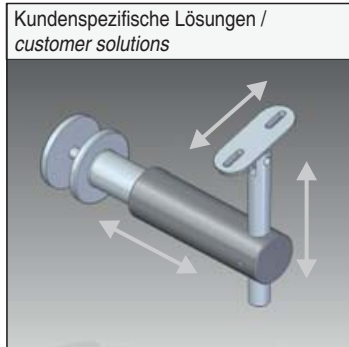
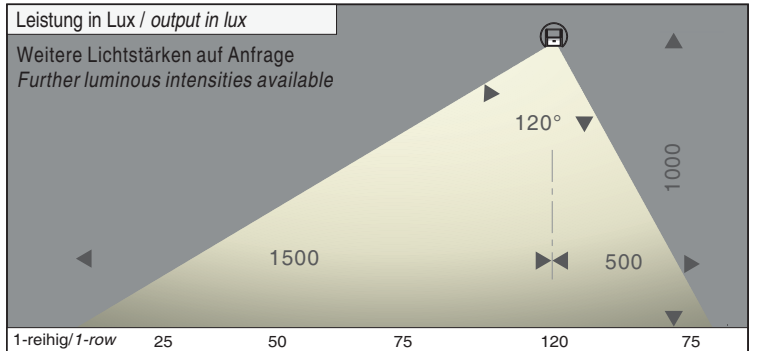
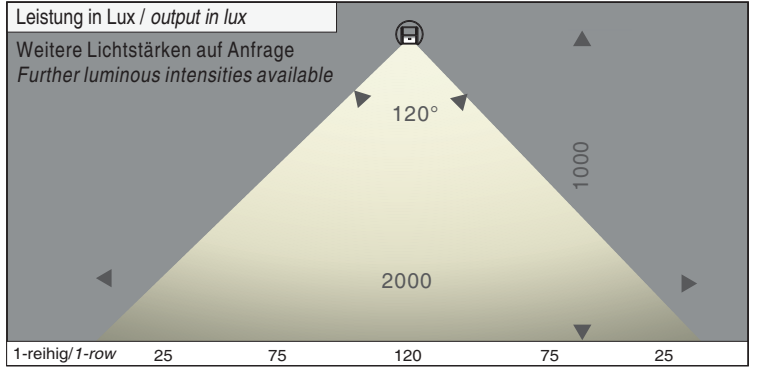


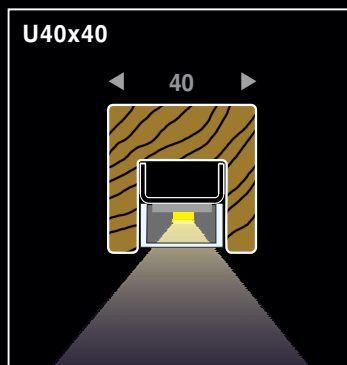
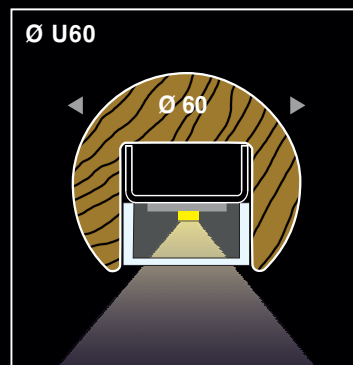
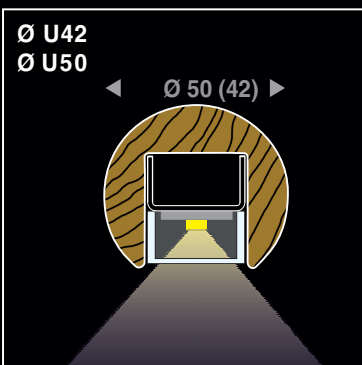
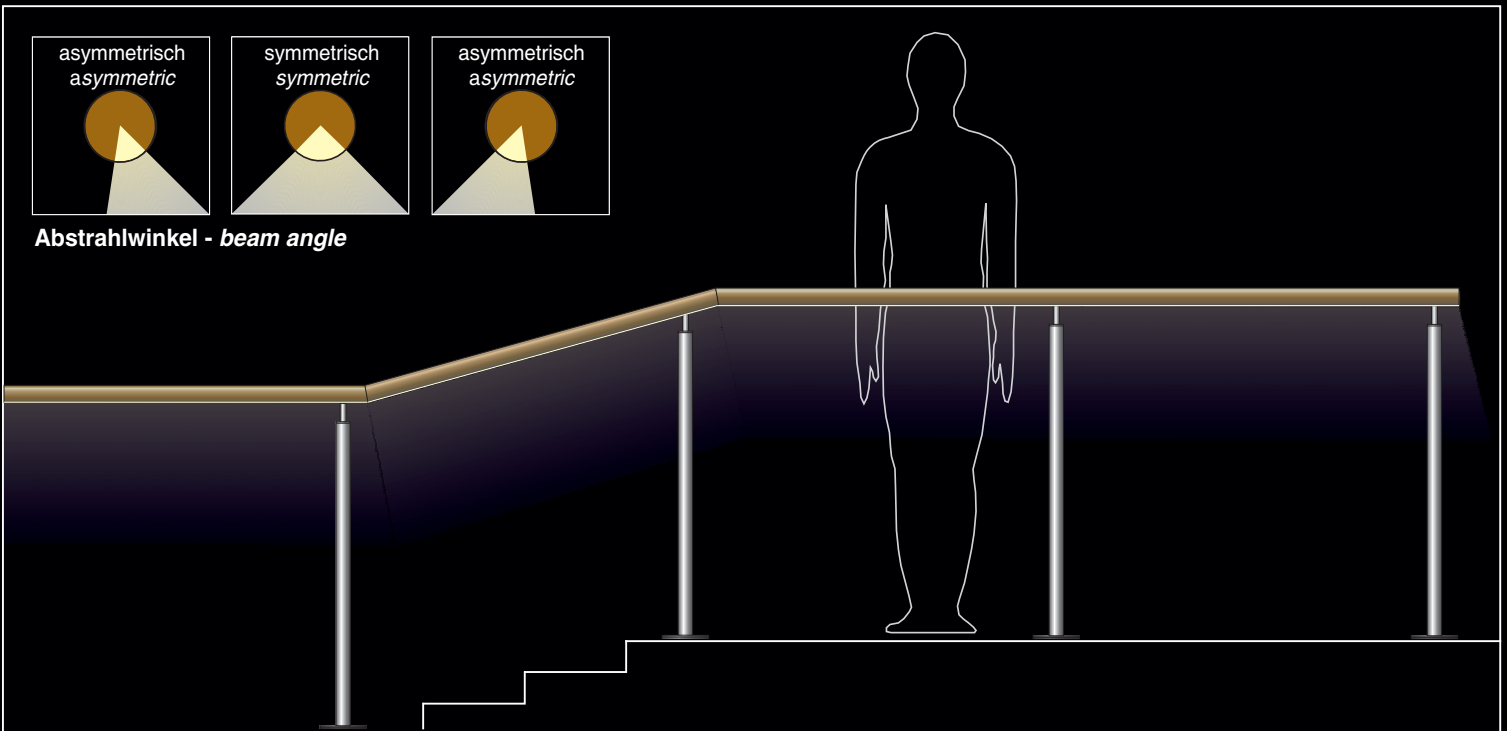
Profilrohr Verbindungssystem / profile connection system



Details / details







Technische Beschreibung · *Technical description*

Alle Modelle sind international gesetzlich geschützt.
All models are protected by international law.

Handlaufsystem in Massivholz mit integrierter, durchgehender LED-Beleuchtung, Made in Germany.

Durch den bewährten speziellen technischen Aufbau sind Längen von 60 - 80 Meter durchgängigen Lichtes mit einer elektrischen Einspeisung möglich.

U-Holzprofile:

- Ø U42, Ø U50, Ø U60, U40x40, U60x40
- Massivholzarten: Ahorn, Buche, Eiche, Erle, Esche, Fichte, Kambala, Kiefer, Kirschbaum, Lärche, Nussbaum, Sapeli
- Oberfläche geschliffen und geölt
Optional farblos lackiert, geölt mit UV-Schutz, Holzlasur mit 2-Phasen UV-Schutz, gebeizt

Schutzabdeckung:

- Acrylglas weiß satiniert (85% Transmission)
- Polycarbonatglas transparent
- Acrylglas schwarz glänzend (18% Transmission)

Leuchtmittel:

- LED-Streifen ab 4 W/m bis 14,4 W/m (entspr. ca. 1700 l/m)
- Einfarbige LED: 2700/3000/4000/5000 K, CRI / RA > 90
RGB-W (farbig), Steuerung über Netzteil mit DMX oder Dali (dimmbar)
- Netzteil geeignet für Notstrombetrieb
- symmetrischer und asymmetrischer Lichtauslass möglich

Technik:

- 2-Kanal-System - separate Stromleitungen
- Schutzart: IP54 / IP65 / IP67
- Schutzklasse 1 / 2 / 3
- Projektbezogener statischer Nachweis auf Anfrage

Allgemeine Informationen:

- Prüfzeichen: siehe Homepage
- Modelle gesetzlich geschützt
- Technische Änderungen behalten wir uns vor

Handrail systems made of stainless steel with integrated and continuous LED strip, Made in Germany.

Thanks to the proven, special technical design, lengths of 60 - 80 meters of continuous light are possible with one electrical supply.

U-wooden profiles:

- Ø U42, Ø U50, Ø U60, U40x40, U60x40
- Solid wood types: Maple, Beech, Oak, Alder, Ash, Spruce, Kambala, Pine, Cherry, Larch, Walnut, Sapele
- surface sanded and oiled
Optional: clear lacquer, oiled with UV protectionwood stain with 2-phase UV-protection, stained

Protection cover:

- white satin acrylic glass (85% light transmission)
- Transparent polycarbonate glass
- Glossy black acrylic glass (18% light transmission)

Illuminant:

- LED strip from 4 W/m up to 14,4 W/m (= about 1700 l/w)
- monochrome LED : 2700/3000/4000/5000 K, CRI / RA > 90
RGB-W (polycrome), control possible with DMX or Dali (dimmbable)
- power supply suitable for emergency power supply
- available with symmetric and asymmetric beam angle

Technology:

- 2-channel-system with separate cable duct
- IP rating: IP54 / IP65 / IP67
- electrical protection class: 1 / 2 / 3
- project related static analysis on request

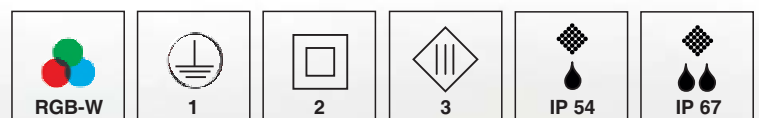
General information:

- certificates: see homepage
- all our products are protected by international law
- technical changes reserved

Massivholzprofil
solid wooden profile

Schutzprofil
protection profile

Lichtleiste LED
light strip LED



U - Profil (LED)



U40x40
Germany | Frankfurt
Werkfoto



U60x40
Luxembourg | Infinity Tower
Werkfoto



U60x40
Germany / Berlin / Pergamon Museum
Wolff Gruppe



U60x40 / LED_Line
Germany | Eschach
Werksfoto



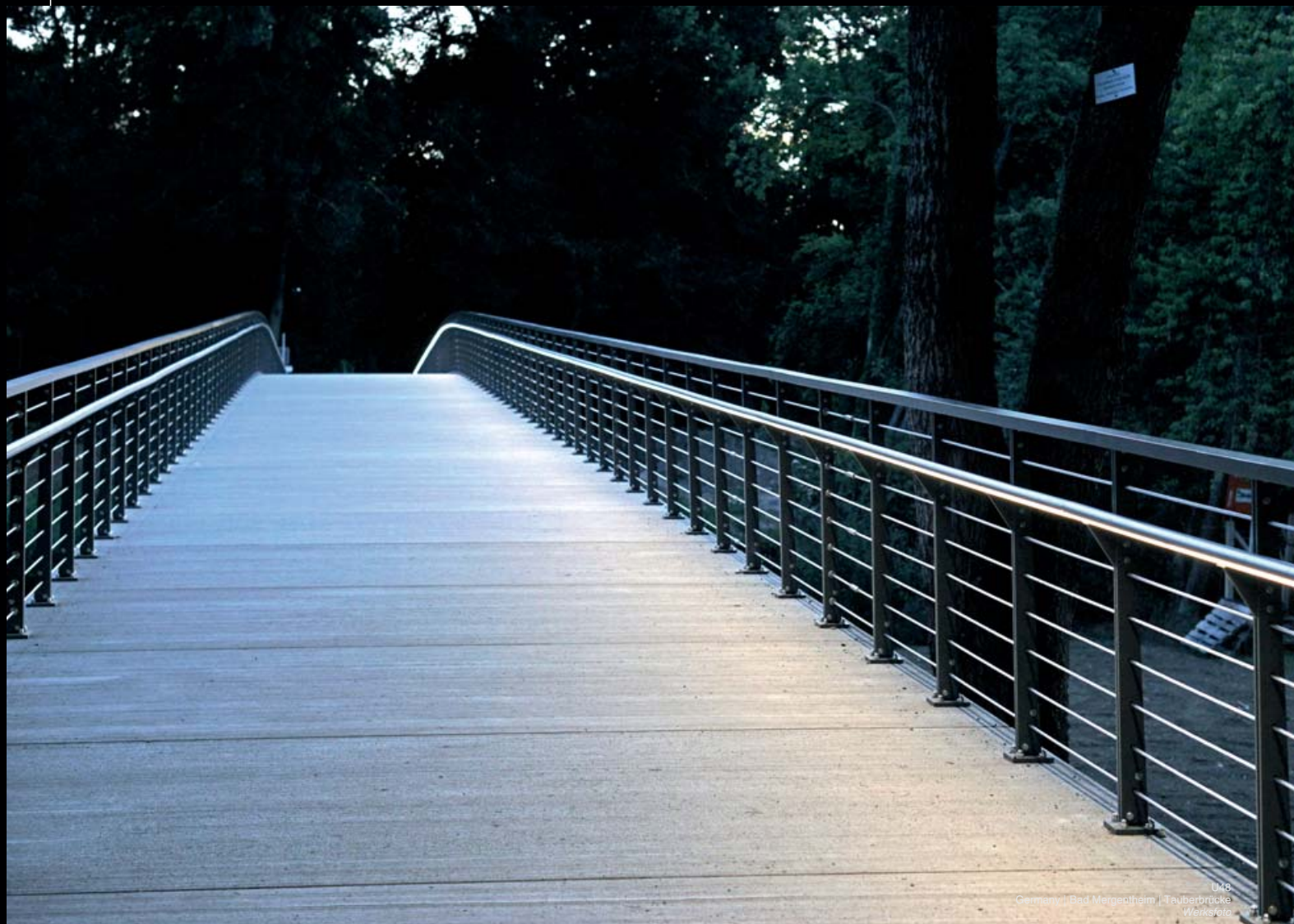
U60x40
Germany | Hildesheim | Dom
Foto Dirk-André Betz | Kaffee, Milch & Zucker



U60x40
Germany | Hildesheim | Dom
Foto Dirk-André Betz | Kaffee, Milch & Zucker



U49
Germany | Landsberg | Lechsteg
Foto: Leon Fahrendorf



U48
Germany | Bad Mergentheim | Tauberbrücke
Wenckstorf

Gallery

LED - Handläufe · LED - handrails · U42 / U48 / U60x40



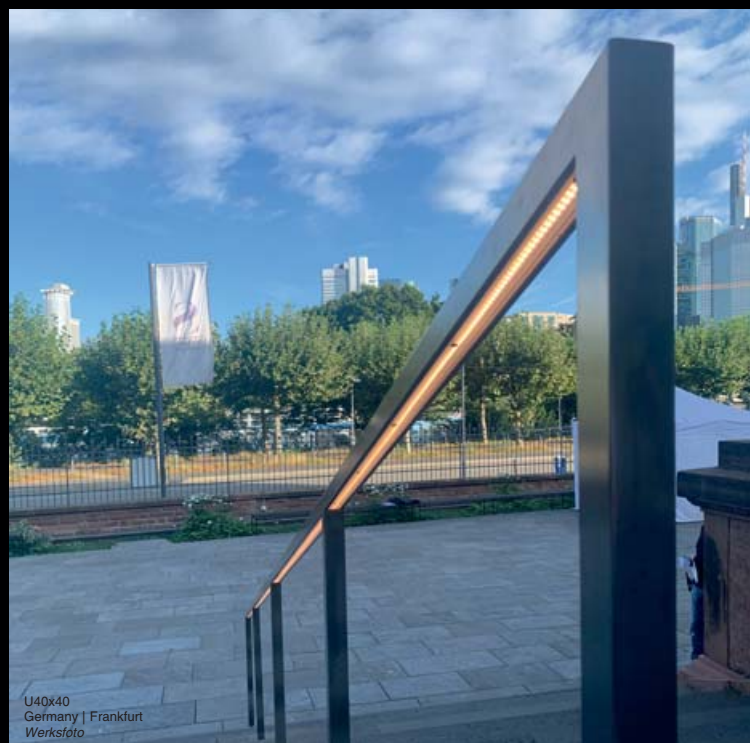
U48
Germany | Frankfurt am Main | Bürogebäude Omnium
Werkfoto



U48
Germany | Bernried | Sommerkeller
Werkfoto



U48
Germany | Freising | Hochschule Weihenstephan-Triesdorf
Werkfoto



U40x40
Germany | Frankfurt
Werkfoto



U48
Germany / Mainhardt
Werksfoto



U110x40 Sonderprofil / Customized profil
Germany / Neubrandenburg / Kulturpark
Werksfoto



U48 / U60x40
Germany | Wuppertal | Historisches Zentrum
Foto: Rolf Heine Architekten BDA

LIGHTLINE Vario

LED-Info Beleuchtung · LED-info illumination

Profile / profiles Ø48 / 60 mm



Vario U48
Werkfoto CGI



LIGHTLINE Vario U48
Germany / Schwäbisch Hall / Autohaus
Foto: Jürgen Weller Fotografie

LED-Infosystem in Edelstahl.

Abhängig von der zu beleuchtenden Fläche ist die Lightline Vario in individuellen Längen und Lichtstärken verfügbar. Auch bei der Befestigung kann zwischen Wand- / Deckenbefestigung, sowie auch bei der Länge der Befestigungsstäbe variiert werden.

U-Profile:

- Ø U48, Ø U60
- Edelstahl V2A (V4A)
- Oberfläche glasperlengestrahlt, geschliffen oder pulverbeschichtet (RAL- / DB-Farben auf Anfrage)

Schutzabdeckung:

- Polycarbonatglas transparent oder leicht mattiert

Leuchtmittel:

- LED-Streifen ab 4 W/m bis 14,4 W/m (entspr. ca. 1700 l/m)
- Einfarbige LED: 2700/3000/4000/5000 K, CRI / RA > 90
RGB-W (farbig), Steuerung über Netzteil mit DMX oder Dali (dimmbar)
- Netzteil geeignet für Notstrombetrieb
- symmetrischer und asymmetrischer Lichtauslass möglich

Technik:

- Schutzart: IP54 / IP65 / IP67
- Schutzklasse: 1 / 3

Allgemeine Informationen:

- Prüfzeichen: siehe Homepage
- Modelle gesetzlich geschützt
- Technische Änderungen behalten wir uns vor

LED info system in stainless steel.

Depending on the area to be illuminated, this luminaire is available in individual lengths and luminous intensities. The mounting can also be varied between wall/ceiling mounting, as well as in the length of the mounting rods can be varied.

U-Profiles:

- Ø U48, Ø U60
- stainless steel 304L / 316L
- surface glass bead blasted, polished or powder-coated (RAL- / DB-paint on request)

Protection cover:

- polycarbonate glass, transparent or frosted

Illuminant:

- LED strip from 4,8 W/m up to 22 W/m (= about 440 l/w)
- monochrome LED : 2700/3000/4000/5000 K, CRI / RA > 90
RGB-W (polychrome), control possible with DMX or Dali (dimnable)
- power supply suitable for emergency power supply
- available with symmetric and asymmetric beam angle

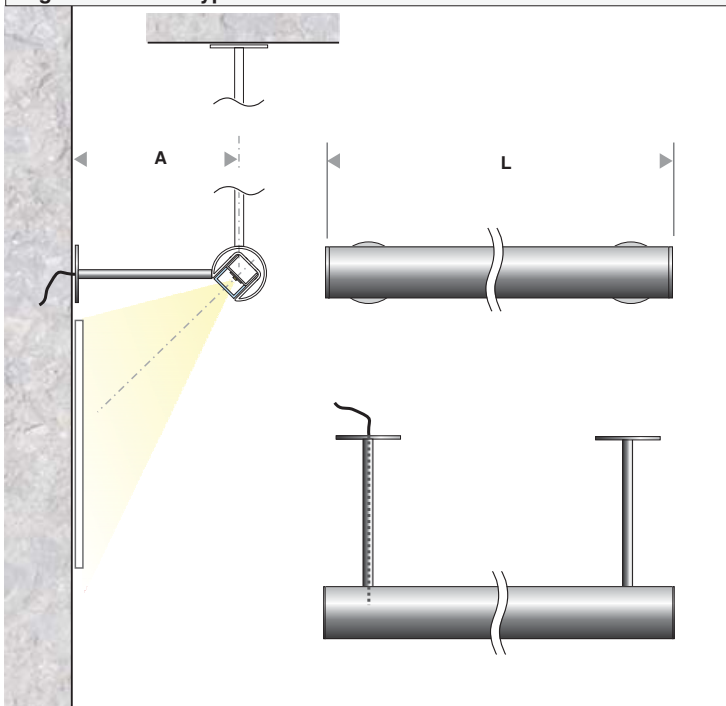
Technology:

- IP rating: IP54 / IP65 / IP67
- electrical protection class: 1 / 3

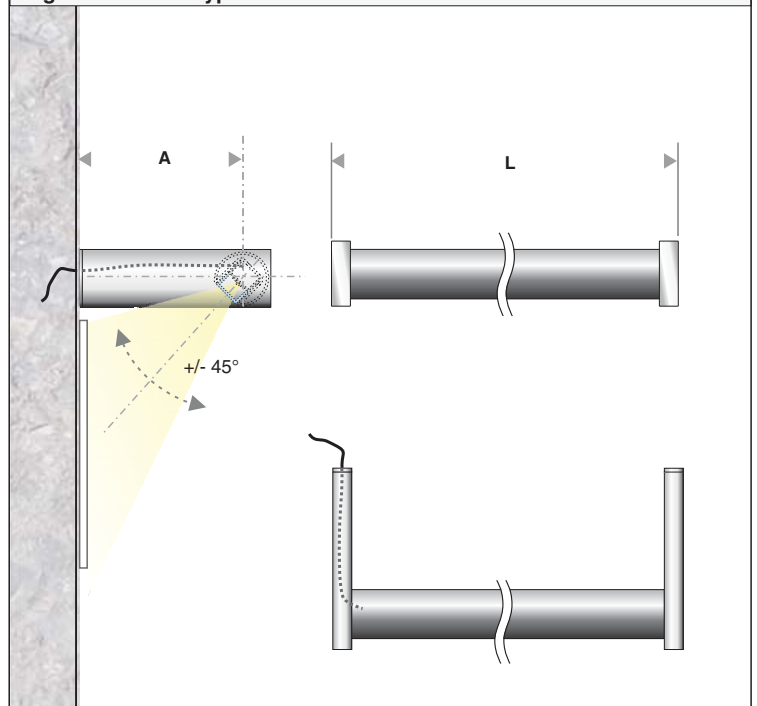
General information:

- certificates: see homepage
- all our products are protected by international law
- technical changes reserved

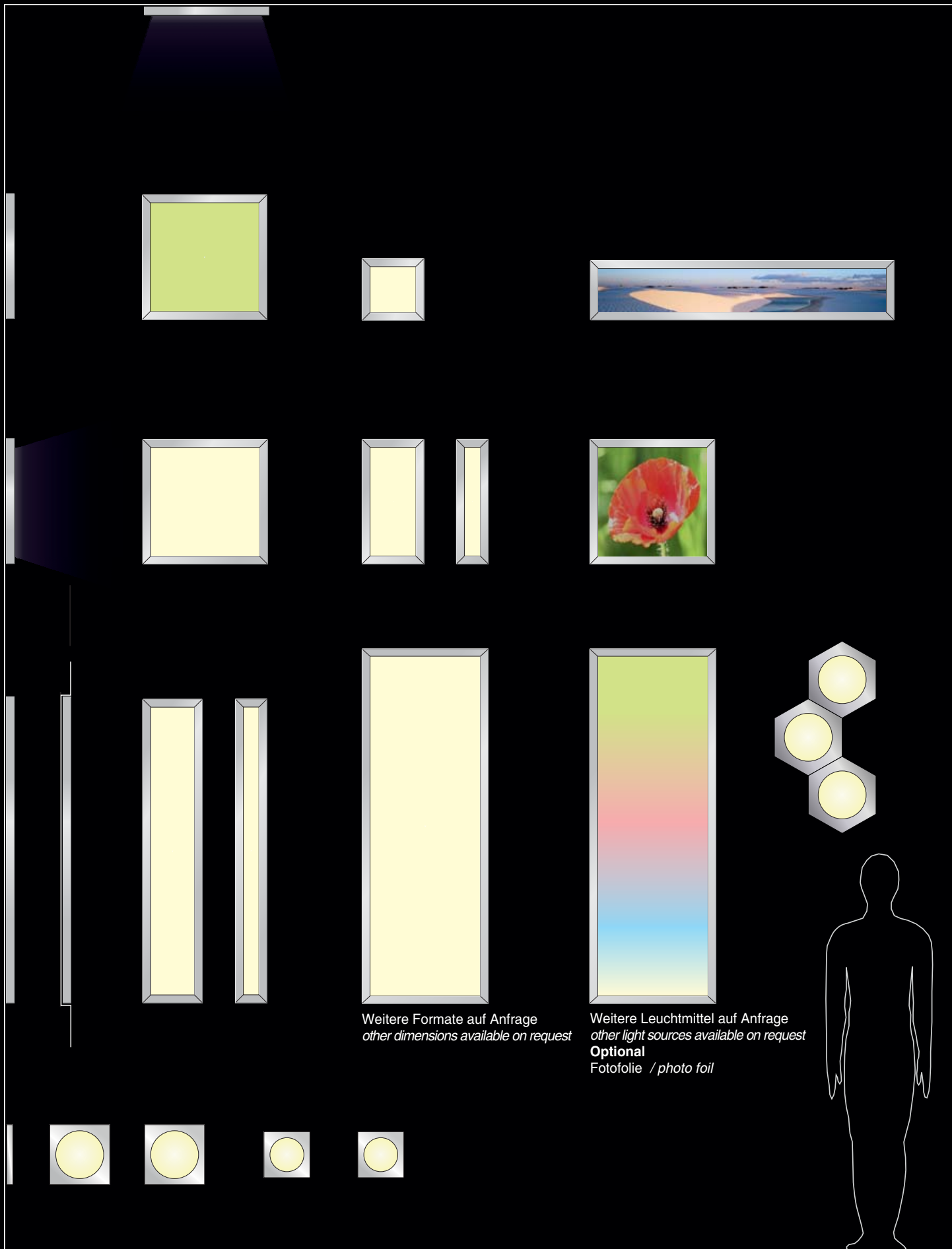
Lightline Vario - Typ 1



Lightline Vario - Typ 2



Innen- und Außenleuchten / in- and outdoor luminaire



Weitere Formate auf Anfrage
other dimensions available on request

Weitere Leuchtmittel auf Anfrage
other light sources available on request

Optional
Fotofolie / *photo foil*

Mit ihrem flächigen Licht und dem minimalistischen Design bietet die ANGOLARE vielfältige Einsatzmöglichkeiten. Sie ist als Auf- oder Einbauleuchte für den Innen- und Außenbereich erhältlich.

Die LED Lichtarmatur ist geschützt von einer speziellen Acrylglasscheibe mit hoher Lichtdurchlässigkeit, eingefasst ist diese in einen robusten Rahmen aus Edelstahl oder aus Aluminium.

Designrahmen:

- Profil 40 x 40 x 3 mm
- Edelstahl V2A 1.4301 (V4A 1.4401) Oberfläche glasperlengestrahlt
- Aluminium, Oberfläche RAL 9006 weißaluminium pulverbeschichtet (weitere RAL-Farben nach Ihrer Vorgabe erhältlich)
- Standard Formate (Höhe x Breite x Tiefe):
 - 585 x 160 x 40 mm
 - 885 x 160 x 40 mm
 - 1485 x 160 x 40 mm
 - 1485 x 300 x 40 mm
 - 585 x 585 x 40 mm
 - 625 x 625 x 40 mm
- weitere Formate auf Anfrage

Schutzscheibe:

- Lichtstreukscheibe Acrylglas weiß satiniert 6 mm

Leuchtmittel:

- LED: 230 V (mit Netzteil) / 24 V (mit Netzteil)
- Lichtfarbe: weiß 2700 K - 5000 K, CRI / RA 80-92
optional RGB-Lichtfarben mit zusätzlicher Steuerung
- Abstrahlwinkel LED-Linse 120°
- weitere Leuchtmittel auf Anfrage

Technik:

- Schutzart: IP65, Schutzklasse: 1 / 2

Allgemeine Informationen:

- Alle Modelle sind gesetzlich geschützt
- Technische Änderungen behalten wir uns vor

With its homogeneous light-surface and the minimalist design, the ANGOLARE offers many application possibilities.

The model is available as recessed or surface-mounted luminaire for in- or outdoor use.

The LED light source is covered by a special acrylic diffuser panel with high light transmission, which is edged by a strong frame made of stainless steel or aluminium.

Design frame:

- 40 x 40 x 3 mm profiles
- stainless steel type 304L 1.4301 (316L 1.4401) with glass bead blasted surface or aluminium with powder coated surface according to RAL 9006 (other colours according to RAL on request)
- standard dimensions (height x width x depth):
 - 585 x 160 x 40 mm
 - 885 x 160 x 40 mm
 - 1485 x 160 x 40 mm
 - 1485 x 300 x 40 mm
 - 585 x 585 x 40 mm
 - 625 x 625 x 40 mm
- other dimensions available on request

Light panel:

- light-diffusing white satin acrylic glass panel 6 mm

Illuminant:

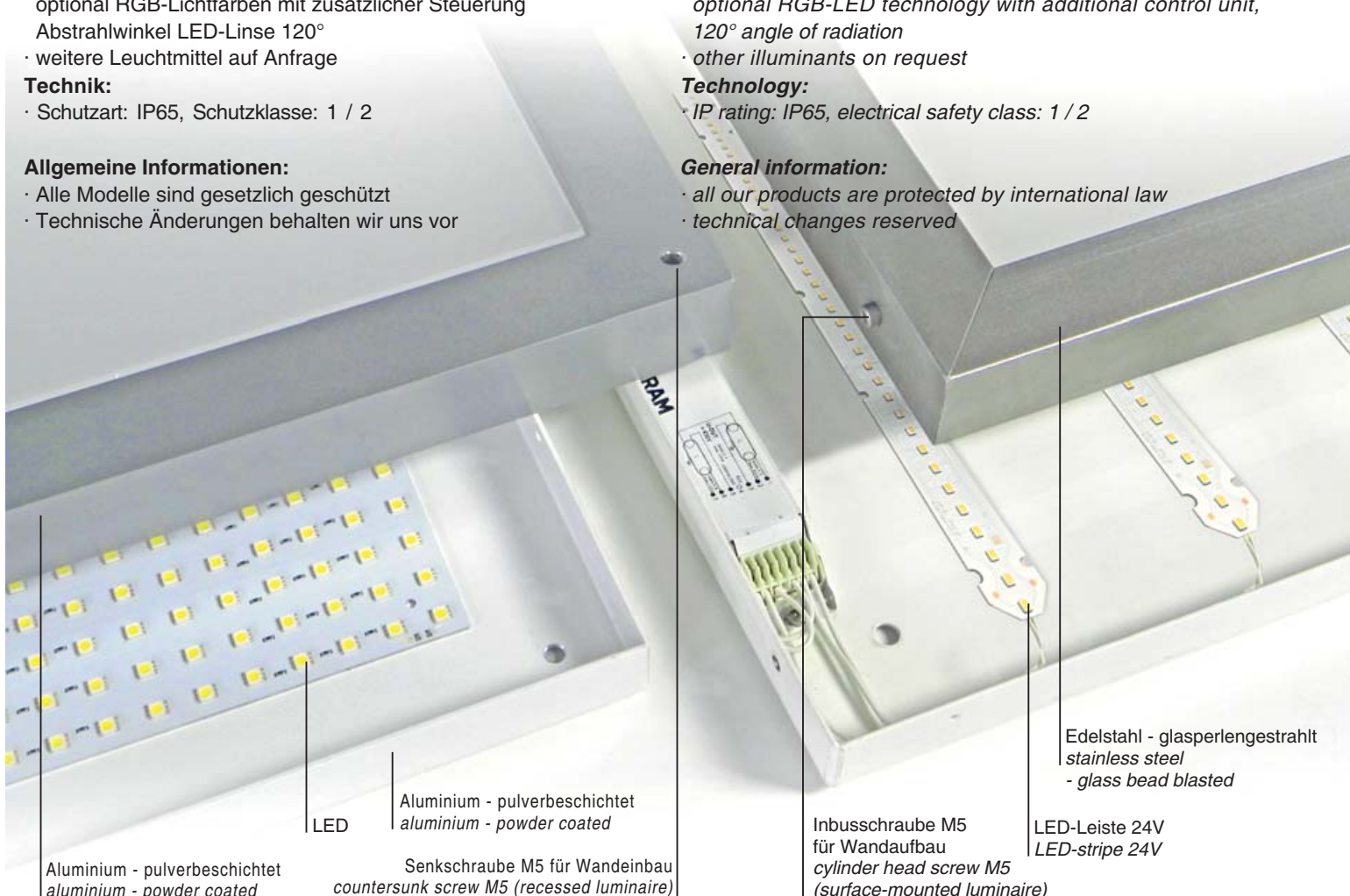
- LED: 230 V (with power supply) / 24 V (with power supply)
- colour temperature 2700 K - 5000 K, CRI / RA 80-92
optional RGB-LED technology with additional control unit, 120° angle of radiation
- other illuminants on request

Technology:

- IP rating: IP65, electrical safety class: 1 / 2

General information:

- all our products are protected by international law
- technical changes reserved



Aluminium - pulverbeschichtet
aluminium - powder coated

LED

Aluminium - pulverbeschichtet
aluminium - powder coated

Senkschraube M5 für Wandeinbau
countersunk screw M5 (recessed luminaire)

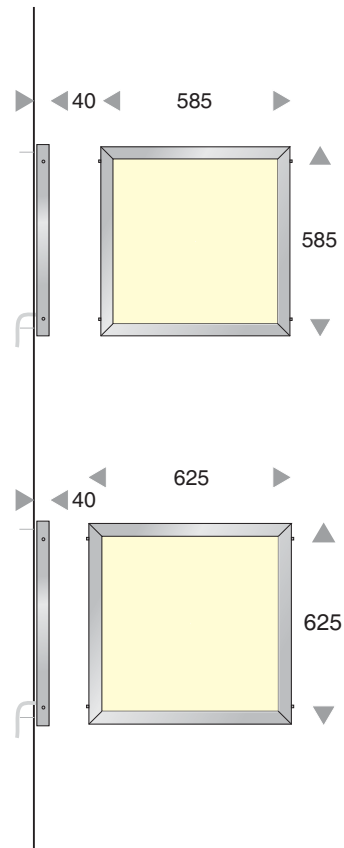
Inbusschraube M5
für Wandaufbau
cylinder head screw M5
(surface-mounted luminaire)

Edelstahl - glasperlengestrahlt
stainless steel
- glass bead blasted

LED-Leiste 24V
LED-stripe 24V

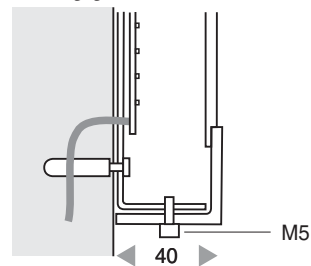


M 1:25

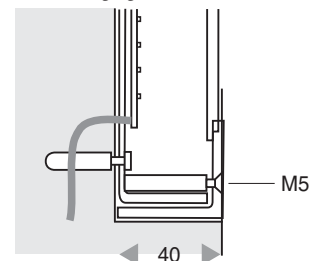


Bestell Nr. / item no.	light source
Größe / size: 585 x 585 mm	
LED565585V2A	LED 40 Watt
LED565585ALU	LED 40 Watt
Größe / size: 625 x 625 mm	
LED565625V2A	LED 40 Watt
LED565625ALU	LED 40 Watt

Wand- / Deckenleuchte Aufbau
wall-/ceiling light surface mounted solution

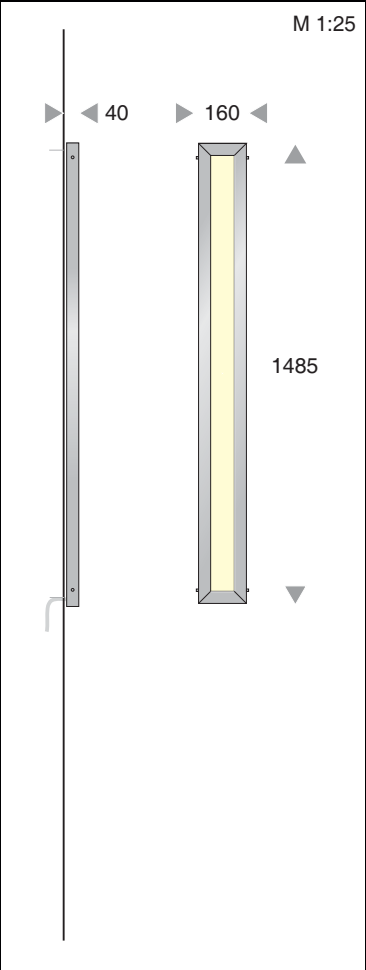


Optional
Wand- / Deckenleuchte Einbau
wall- / ceiling light recessed solution



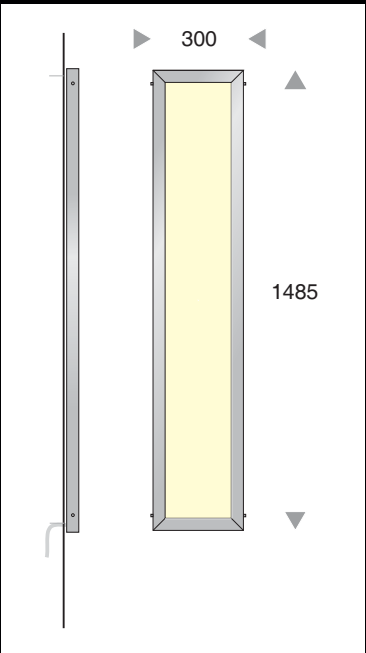


Jürgen Weller Fotografie



Bestell Nr. / item no.	light source
LED565160V2A	LED 22,5 Watt
LED565160ALU	LED 22,5 Watt

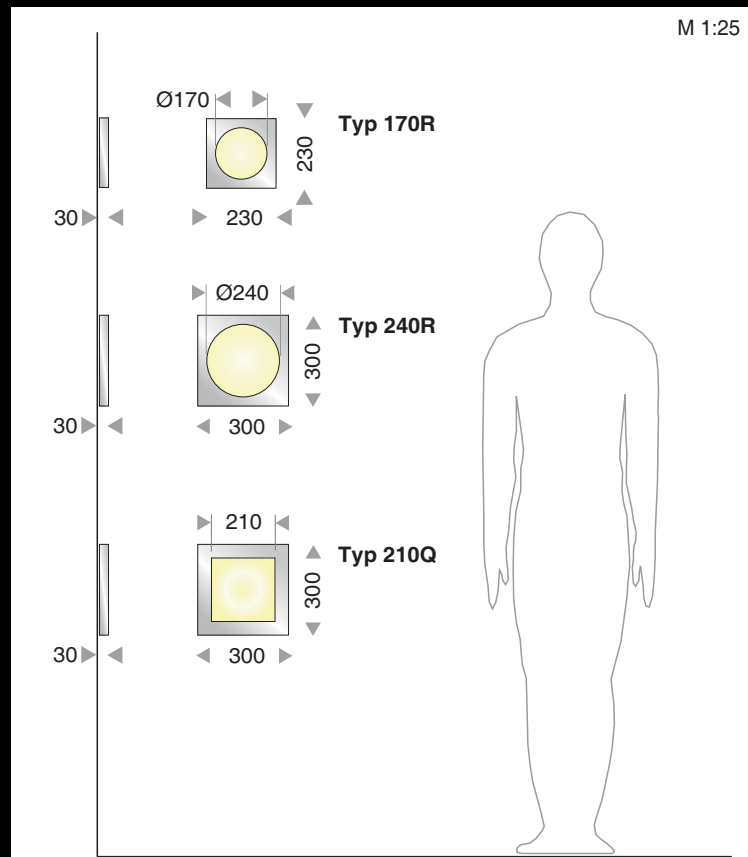
Weitere Formate siehe Seite 5.01
other dimensions see page 5.01



Bestell Nr. / item no.	light source
LED565300V2A	LED 45 Watt
LED565300ALU	LED 45 Watt

ANGOLARE QR

Wand- / Deckenleuchte · Wall / Ceiling luminaire



Typ type	Bestell Nr. item-no.	Oberfläche surface	Leuchtmittel illuminant
170R	LED566230025830	RAL 9016	1500 lm / 15 W / 3000K
170R	LED566230025840	RAL 9016	1500 lm / 15 W / 4000K
240R	LED566300025830	RAL 9016	2300 lm / 21 W / 3000K
240R	LED566300025840	RAL 9016	2500 lm / 21 W / 4000K
240Q	LED565300025830	RAL 9016	2300 lm / 21 W / 3000K
240Q	LED565300025840	RAL 9016	2500 lm / 21 W / 4000K



Mit dem minimalistischen Design in den geometrischen Grundformen Quadrat und Kreis, bietet die ANGOLARE QR vielfältige Einsatzmöglichkeiten, für den Innen- und Außenbereich. Verwendung sowohl als Wand-, wie auch Deckenleuchte möglich.

With its minimalistic design in the basic geometrical shapes square and circle, the ANGOLARE QR offers diverse possibilities of application for indoors and outdoors. Suitable as wall and ceiling light.

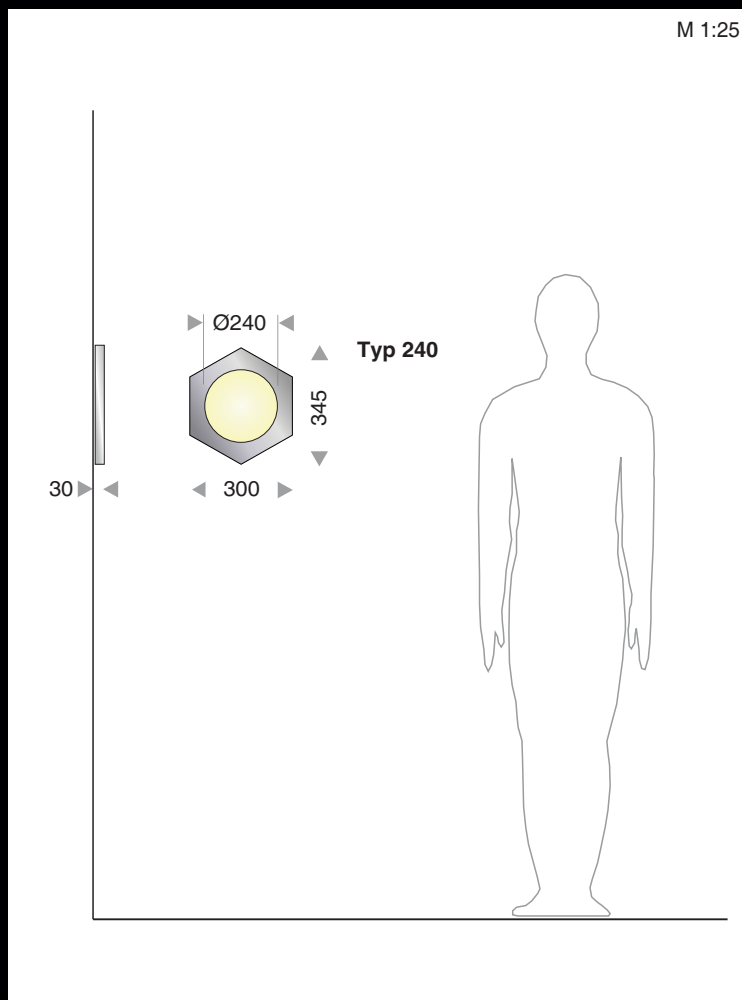
Gehäuse: Edelstahl V2A (1.4301)
Schutzscheibe: Acrylglas mattiert
Leuchtmittel: LED, 230V direkt
Technik: IP54 / IP65, Schutzklasse 1

Housing: Stainless steel 304L
Protective pane: matt acrylic glass
Light source: LED, 230V direct
Technology: IP54 / IP65, pro.cat.1



ANGOLARE SR

Wand- / Deckenleuchte · Wall / Ceiling luminaire



M 1:25

Typ type	Bestell Nr. item-no.	Oberfläche surface	Leuchtmittel illuminant
240	LED567300025830	RAL 9016	2300 lm / 21 W / 3000K
240	LED567300025840	RAL 9016	2300 lm / 21 W / 4000K



Als Ergänzung der Version QR die sechseckige Variante SR. Besonders ist hier, dass durch das aneinanderfügen mehrerer Leuchten des Typs eine wabenartige Struktur entsteht, aus welcher sich ganz neue gestalterische Möglichkeiten ergeben. Verwendung sowohl als Wand-, als auch Deckenleuchte möglich.

Gehäuse: Edelstahl V2A (1.4301)
Schutzscheibe: Acrylglas mattiert
Leuchtmittel: LED, 230V direkt
Technik: IP54 / IP65, Schutzklasse 1

As a addition to the QR version the hexagonal variant SR. What is special here is that the Joining several luminaires together of the type a honeycomb structure from which completely new creative possibilities. Use both as wall and also ceiling light possible

Housing: Stainless steel 304L
Protective pane: frosted acrylic glass
Light source: LED, 230V direct
Technology: IP54 / IP65, pro.cat.1

Werkfoto

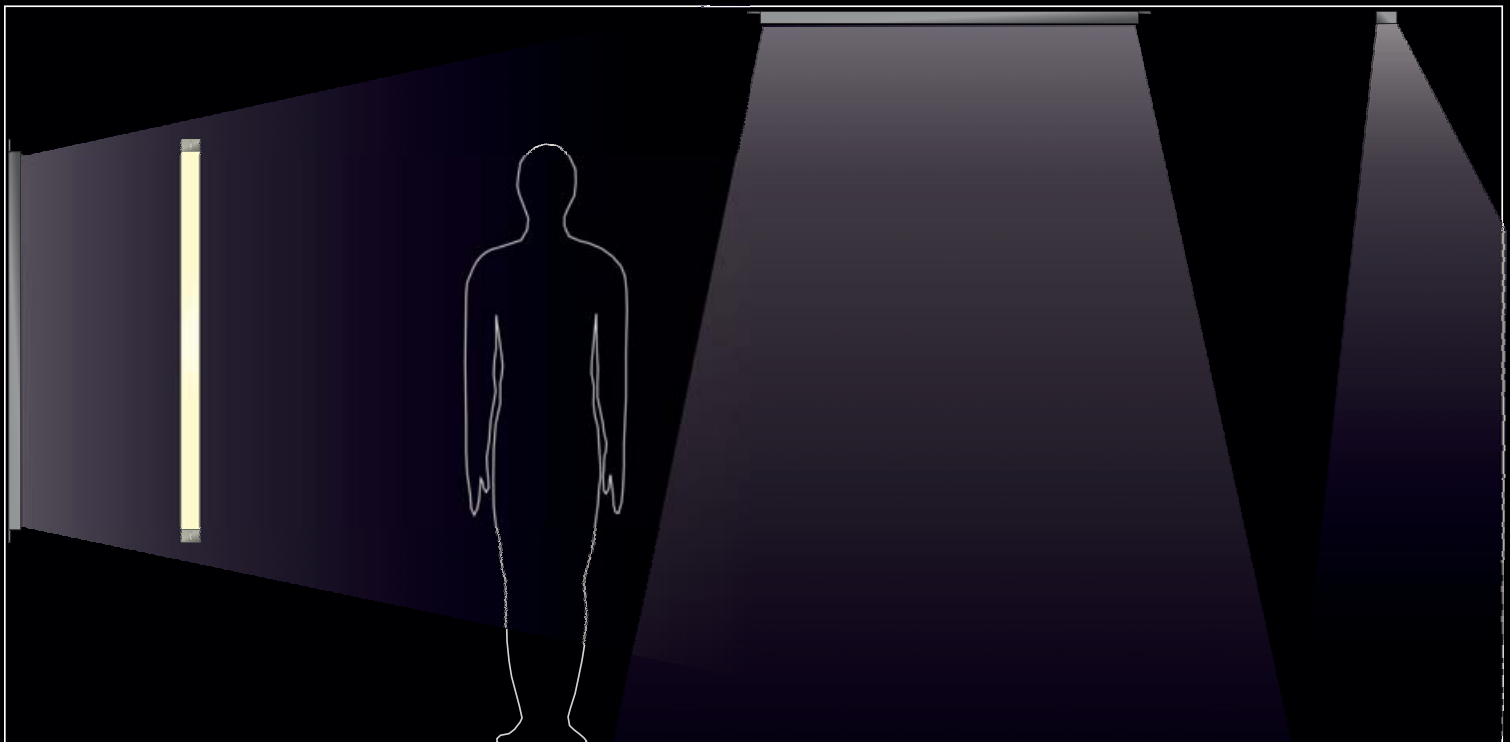
Werkfoto

LED LINE U60

Einbauleuchte · *Recessed light*



Germany | Bielefeld | S-Bahn Station
INDEED Photography



Einbauleuchte aus Edelstahl für Stahlkonstruktionen.
Eine robuste Lichtstreu­scheibe bietet eine homogene Lichtfläche. Die Light LINE U60 eignet sich hervorragend für Stahlbauten, Brücken, Bushaltestellen oder Überdachungen, im öffentlichen Bereich.

Gehäuse:

- Edelstahl V2A 1.4301 (optional V4A 1.4401)
- Oberfläche glasperlengestrahlt (optional pulverbeschichtet in RAL/DB nach Vorgabe)
- Standard Formate: 1250 x 62 x 38 mm
1500 x 62 x 38 mm

Weiter Längen auf Anfrage

Schutzscheibe:

- Lichtstreu­scheibe Acrylglas weiß satiniert 15 mm
- hochbelastbar

Leuchtmittel:

- LED 9,6 W/m, Lichtfarbe 3000K
optional: 4,8 / 12,5 W/m, Lichtfarben von 2700K - 6000K
- Abstrahlwinkel symmetrisch oder asymmetrisch

Technik:

- Schutzart IP54
- Schutzklasse 1
- Netzteil extern

Allgemeine Informationen:

- Prüfzeichen: siehe Homepage
- Technische Änderungen behalten wir uns vor

Recessed luminaire made of stainless steel for steel structures.

A robust light diffuser provides a homogeneous light surface. The Light LINE U60 is ideal for steel structures, bridges, bus stops or roofing in public areas.

Casing:

- stainless steel L304 (optionally L316)
- surface cover glass bead blasted (optionally powder coated in RAL according to specification)
- standard formats: 1250 x 62 x 38 mm
1500 x 62 x 38 mm

Further length on request

Protective disc:

- light-diffusing white satin acrylic glass panel 15 mm
- highly resilient

Light source:

- LED 9,6 W/m, light colour 3000K
optionally: 4,8 / 12,5 W/m, light colours 2700K - 6000K
- beam angle simmetric or asymmetric

Technology:

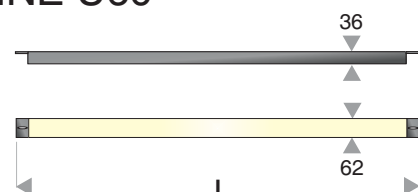
- protection category IP54
- protection class 1
- power supply unit external

General information:

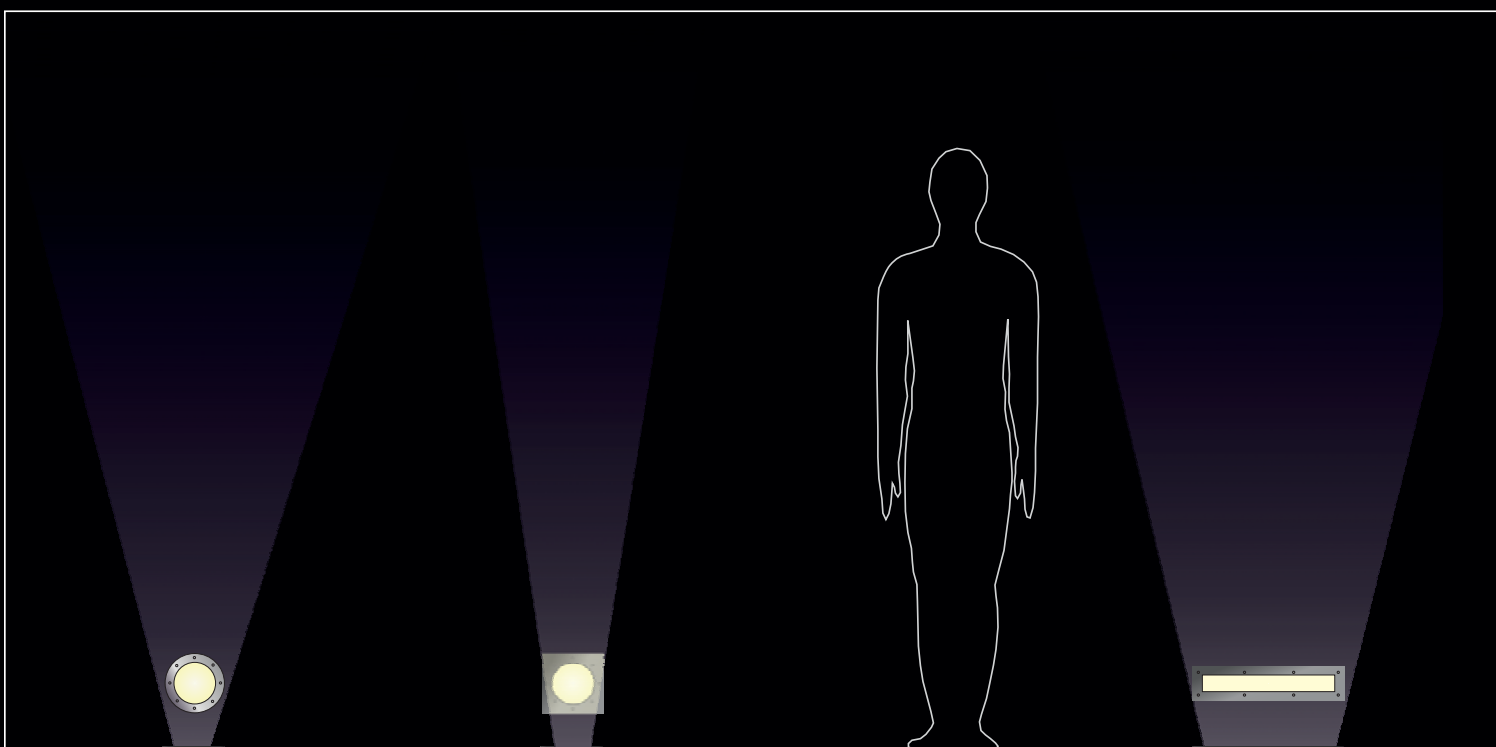
- certificates: see homepage
- we reserve technical changes



LED LINE U60



Bestell Nr. / item no.	L in mm	Leuchtmittel / light source
LED568300125	1250	LED 24 Watt / 2200 lm
LED568300150	1500	LED 28 Watt / 2670 lm



In Fußgängerzonen, auf öffentlichen Plätzen, als auch im Landschaftsbau, besteht häufig die Herausforderung Gebäude, Bäume, oder sonstige Außenobjekte lichttechnisch in Szene zu setzen. Dabei wird meist eine unauffällige Lichtlösung gesucht, die sowohl ebenerdig, als auch begehbar ist, darüber hinaus sollte sie die geeignete Abstrahlcharakteristik für die Ausleuchtung des gewünschten Bereiches besitzen.

LECCOR bietet Bodeneinbaustrahler in unterschiedlichen Gehäusegrößen und Formen, mit verschiedenen Abstrahlwinkeln (symmetrisch / asymmetrisch) und Lichtstärken.

Gehäuse:

- Edelstahl V2A (optional V4A)
- Oberfläche Blende glasperlengestrahlt (optional pulverbeschichtet in RAL nach Vorgabe)
- Standard Formate: rund / quadratisch / linear

Schutzscheibe:

- Sicherheitsglas
- belastbar bis 5000 kg

Leuchtmittel:

- LED, T5 Leuchtstoffröhre oder HQI
- Abstrahlwinkel symmetrisch oder asymmetrisch

Technik:

- Schutzart IP67 / IP68
- Schutzklasse 1

Allgemeine Informationen:

- Prüfzeichen: siehe Homepage
- Technische Änderungen behalten wir uns vor

In pedestrian zones, public squares and landscaping, there is often the challenge of setting the stage for buildings, trees or other outdoor objects. In most cases, an inconspicuous lighting solution is sought that is both at ground level and accessible, and which also has the appropriate beam characteristics for illuminating the desired area.

LECCOR offers recessed floor spotlights in different housing sizes and shapes, with different beam angles (symmetrical / asymmetrical) and light intensities.

Casing:

- stainless steel L304 (optionally L316)
- surface cover glass bead blasted (optionally powder coated in RAL according to specification)
- standard formats: round / square / linear

Protective disc:

- safety glass
- loadable up to 5000 KG

Light source:

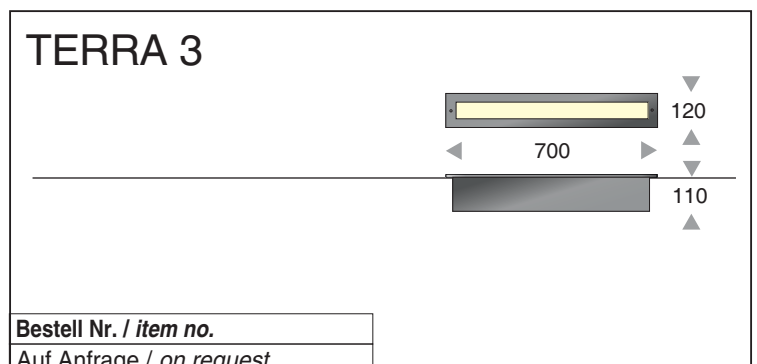
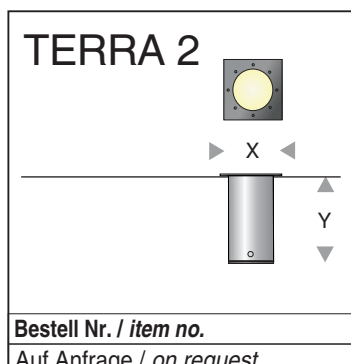
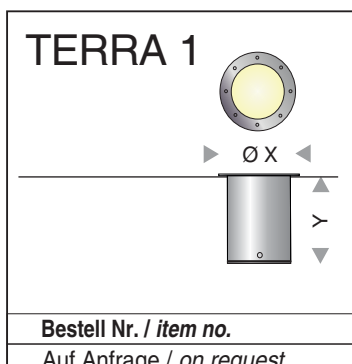
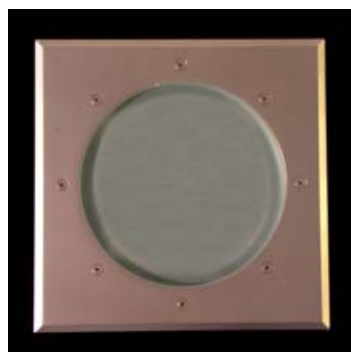
- LED oder HQI
- beam angle symmetric or asymmetric

Technology:

- protection category IP67 / IP68
- protection class 1

General information:

- certificates: see homepage
- we reserve technical changes

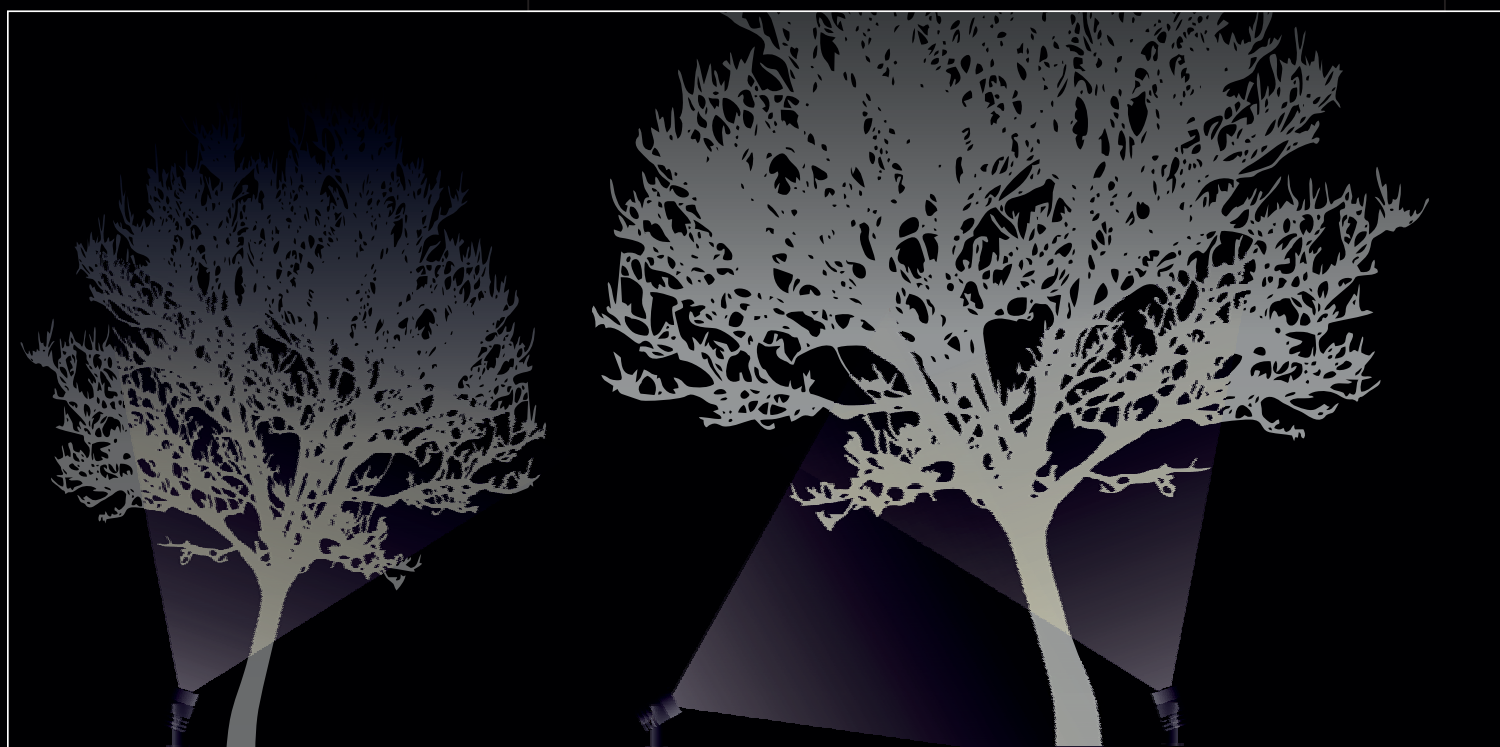


TERRA

Garten-Ministrahler · *Garden mini spot*



Weiksfoto



TERRA 4 Multistrahler in kompakter Größe, robuster und hochwertiger Bauweise.

Der Multistrahler und dessen Steckverbindung ist mit IP67 für den Innen- und Außenbereich geeignet.

Über den hauptsächlichen Einsatzbereich als Bodenstrahler hinaus, eignet sich der TERRA 4 Multistrahler auch für weitere Anwendungen, wie Wand- und Deckenstrahler, um stimmungsvolle Akzente zu setzen.

Designgehäuse:

- Aluminium massiv Eloxal schwarz oder Messing massiv natur
- Glas
- atmungsaktive Membran gegen Kondenswasserbildung

LED-Lichttechnik:

- LED 2700 K, CRI <98, deep red (optional 2400 K, 3000 K, 4000 K)
- LED austauschbar
- 5-10 Watt (je nach Netzteil)
- Linsen wahlweise 10°, 24°, 38°, 60°, 50°x10°

Technik:

- Anschluss: Stecker und Kupplung (IP67)
- Leuchtgehäuse IP65
- Schutzklasse 3
- Kabellängen 3 m, 5 m oder 10 m oder auf Anfrage
- Netzteil extern

Bodenbefestigung:

- Erdspieß bodenbündig
- aufschraubbar oder Bodenhülse auf Anfrage

Allgemeine Informationen:

- Alle Modelle sind gesetzlich geschützt
- Technische Änderungen behalten wir uns vor

TERRA 4 multi-radiators in compact size, robust and high quality construction.

The multi-radiator and its plug connection with IP67 is suitable for indoor and outdoor use.

With its main area of application as a floor spotlight, TERRA 2 Multi can also be used for other applications, such as wall and ceiling spotlights, to set atmospheric accents.

Design housing:

- Solid black anodized aluminum or solid brass, natural
- Glass
- Breathable membrane against condensation

LED lighting technology:

- LED 2700 K, CRI <98, deep red (optional 2400 K, 3000 K, 4000 K)
- LED replaceable
- 5-10 watts (depending on the power supply)
- Lenses optionally 10°, 24°, 38°, 60°, 50° x10°

Technology:

- Connection: plug and coupling (IP67)
- IP65 luminaire housing
- Protection class 3
- Cable lengths 3 m, 5 m or 10 m or on request
- External power supply unit

Floor attachment:

- Ground spike flush with the floor
- Screwable or ground sleeve on request

General information:

- all our products are protected by international law
- technical changes reserved



TERRA 4

M 1:5

Bestell Nr. item no.	Material material	Oberfläche surface	Leuchtmittel light source
LED9990010AL	Aluminium aluminium	schwarz eloxiert black anodized	LED 3000K 24 Volt
LED9990010MS	Messing brass	blank bare	LED 3000K 24 Volt

TERRA Gallery Bodenstrahler · *Ground spot*



TERRA 3
Germany | Schwäbisch Hall | Kocherquartier
Jürgen Weller Fotografie



TERRA 3
Germany | Schwäbisch Hall | Autohaus Skoda
Jürgen Weller Fotografie



TERRA 4
Germany | Frankfurt am Main
Werkfoto





TERRA 4
Germany | Frankfurt am Main
Werksfoto

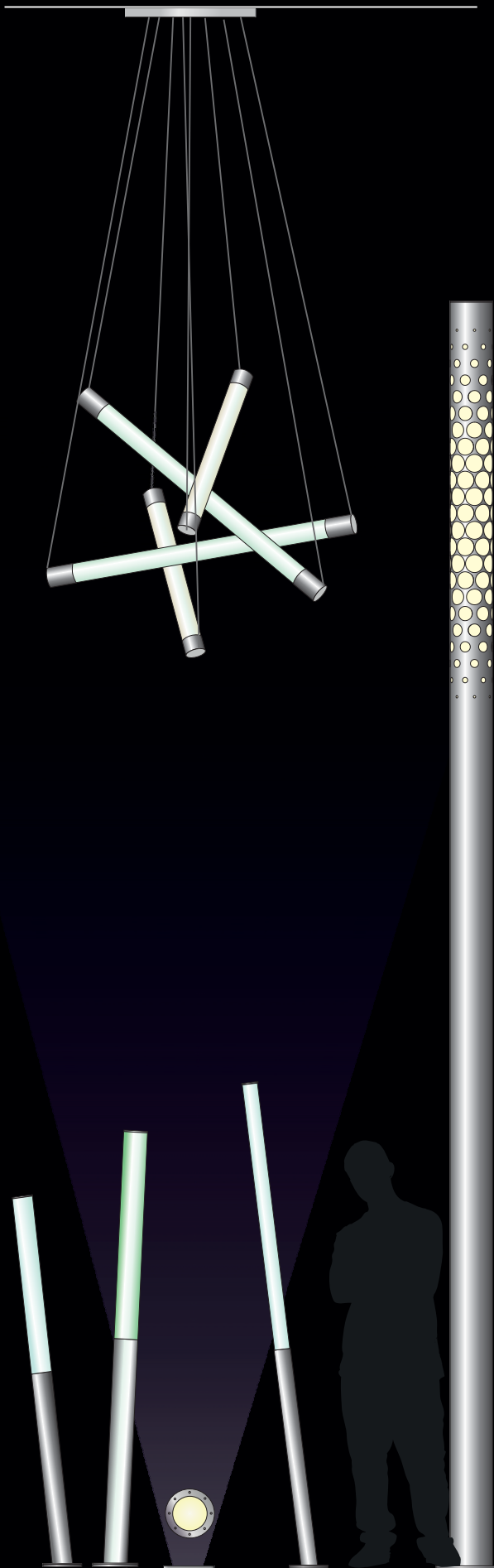


TERRA 4
Germany | Frankfurt am Main
Werksfoto

Projektleuchten · *Project luminaires*

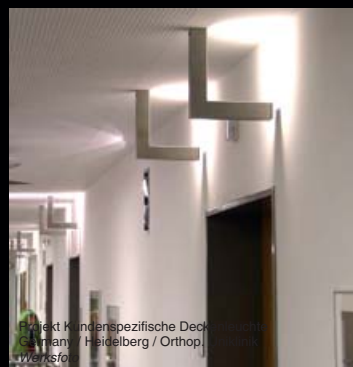
Wir entwickeln und fertigen Ihre Leuchten nach Ihren Vorstellungen
We develop and manufacture your luminaires according to your ideas





Gallery

Projektleuchten · *Project luminaires*





Projekt: FIACCOLA D70 HL
USA | Philadelphia | Bookstore
Werksfoto

LECCOR plant und konzipiert individuelle Leuchten und Lichtkonzepte mit Architekten, Planern, Ingenieurbüros, und berät diese bei der Umsetzung von Projekten.

Im Erstgespräch werden auf der Grundlage Ihrer Vorstellungen und dem vorgesehenen Budget erste Vorschläge erarbeitet und ein Grundriss des zeitlichen, wie auch organisatorischen Ablaufs gezeichnet.

Anhand eines Kostenvoranschlags erhalten Sie im Anschluss eine Vorstellung der voraussichtlichen Kosten und des zeitlichen Rahmens, in welchem das Projekt realisiert werden kann.

Da wir auf ein vielseitiges Portfolio an Lichtsystemen zurückgreifen können, besteht für Sie der Vorteil darin, dass Sie viele verschiedene Produkte, Planungsdienstleistungen sowie der Produktion aus einer Hand bekommen.

LECCOR designs and plans individual luminaires and lighting concepts with architects, planners and engineers, furthermore we provide consulting for the implementation of projects.

In the initial conversation proposals are introduced on the basis of your ideas and the envisaged budget, as well as a ground plot of the temporal and organisational process.

Based on a cost estimate, you will then receive an estimate of the expected costs and the timeframe in which the project can be implemented.

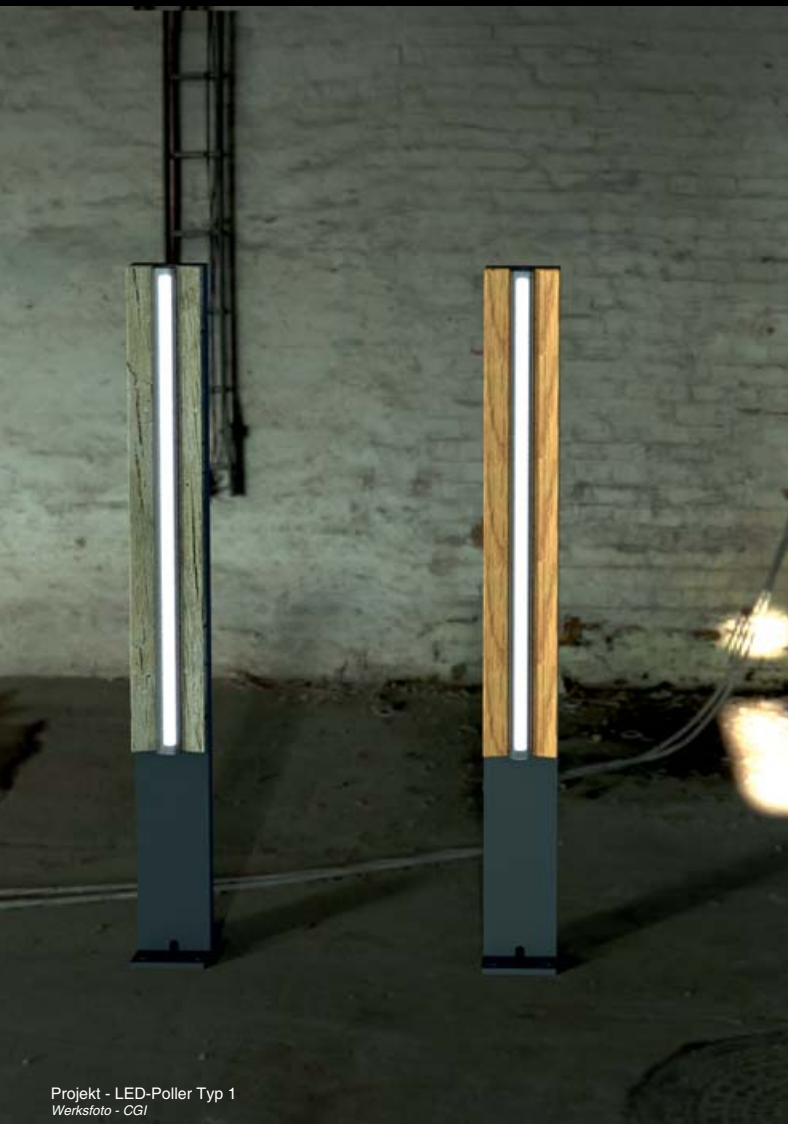
Since we have a versatile portfolio of lighting systems, you have the advantage that you get a lot of different products as well as planning services and production from a single source.



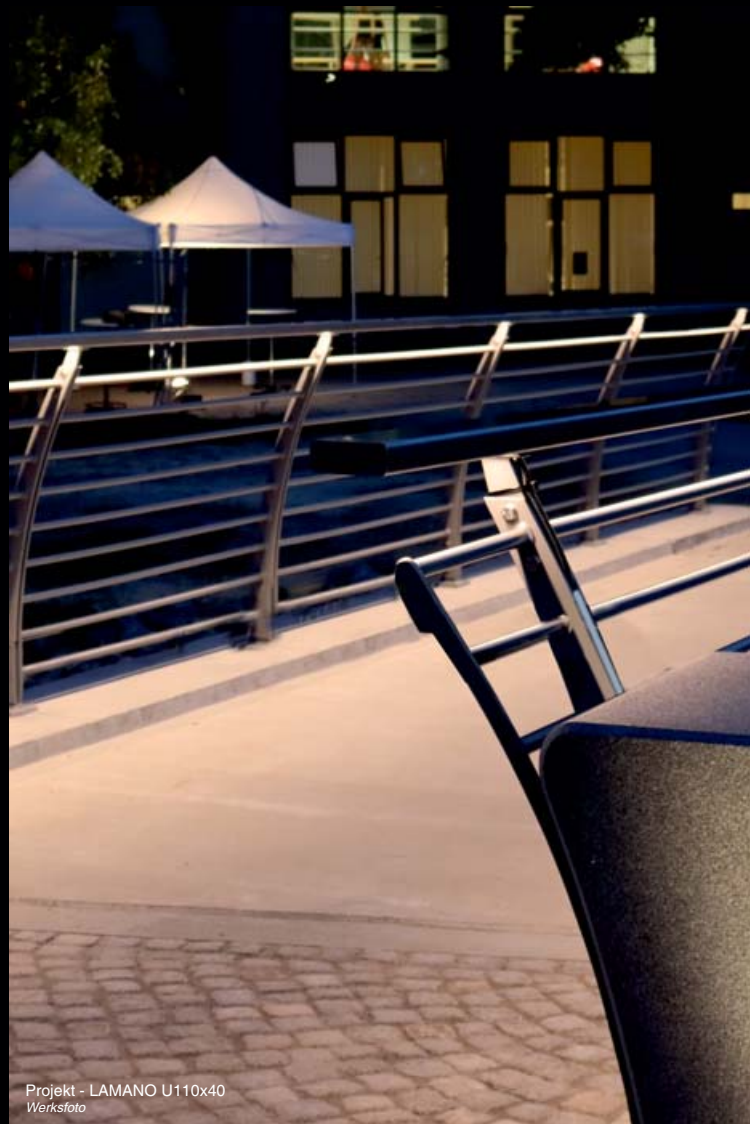
Werksfoto



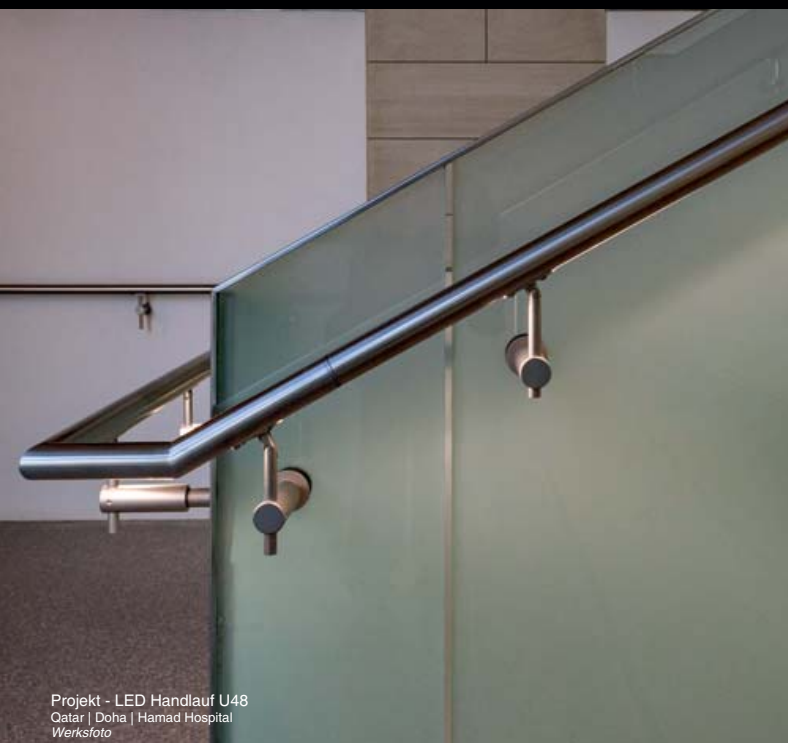
FIACCOLA D76 SRL
England / London / Pan Peninsula Mill Harbour
Foto Tom Brill



Projekt - LED-Poller Typ 1
Werkfoto - CGI



Projekt - LAMANO U110x40
Werkfoto



Projekt - LED Handlauf U48
Qatar | Doha | Hamad Hospital
Werkfoto



Projekt - ANGOLARE 160
Germany | Heidelberg | Orthopädische Uniklinik
Werkfoto



Projekt - COLLONA D114 SRL
Germany | Hamburg | Polizei Ausbildungszentrum
Werksfoto



Projekt - MIKADO SRL
Werksfoto



Projekt - FIACCOLA D68 Typ 211 DL
Germany | Bobingen | Stadtmitt
Werksfoto



Projekt - FIACCOLA D68 Typ 111 WL
Germany | Schwäbisch Hall | Parkhaus Löwenbrauerei
Jürgen Weller Fotografie



Projekt - COLLONA Ø114,3 SRL
Germany | Schwäbisch Hall | Autohaus Skoda
Jürgen Weller Fotografie



Projekt - LIGHTLINE U60x40
Germany | Waldenburg | Friedhofskapelle
Jürgen Weller Fotografie



Projekt Deckenleuchte DL
Germany | Hamburg | LaHoMa Living Plaza
Werksfoto



Projekt - Handlauf U60x40
Austria | Linz | Supermarkt
Foto Wolfgang Lehner



Projekt - LED COLLONA HL Ø114,3
Germany | Aachen | City Kirche St. Nikolaus
Werkfoto



Projekt - LED COLLONA HL Ø114,3
Germany | Aachen | City Kirche St. Nikolaus
Werkfoto



Projekt - FIACCOLA PL
Werkfoto



Projekt - TERRA 4 Minispot
Germany | Aachen | City Kirche St. Nikolaus
Werkfoto



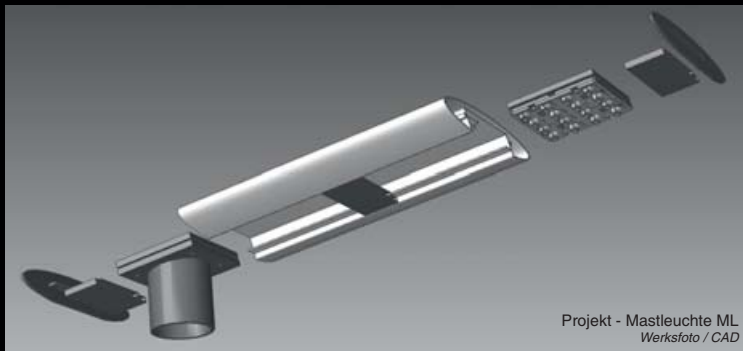
Projekt - FIACCO D68 WL
Werkfoto



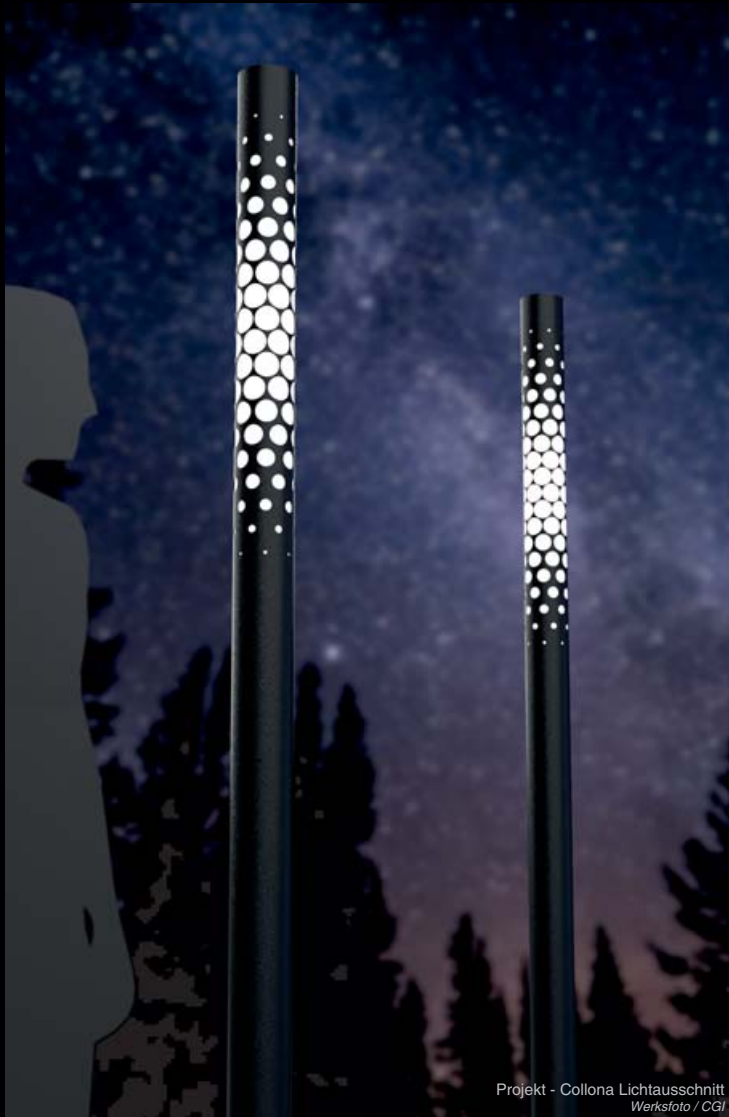
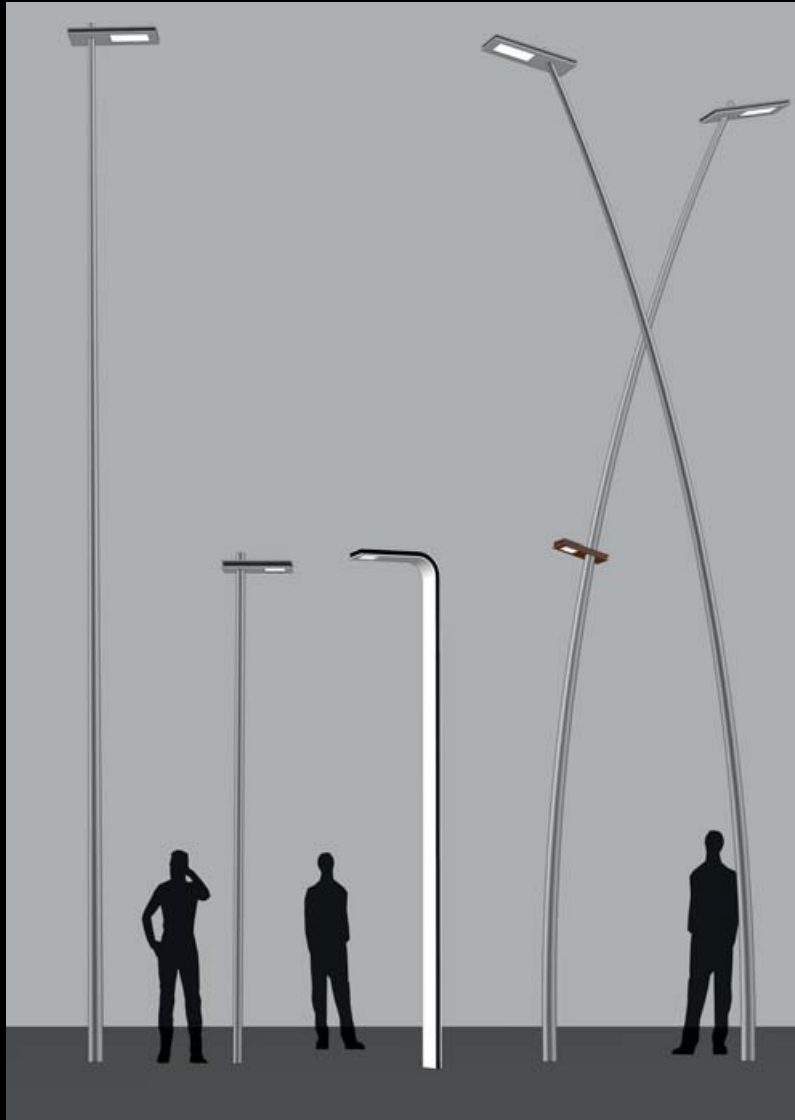
Projekt - LIGHTLINE U60x40 SRL / DL
Germany | Waldenburg | Friedhofskapelle
Jürgen Weller Fotografie



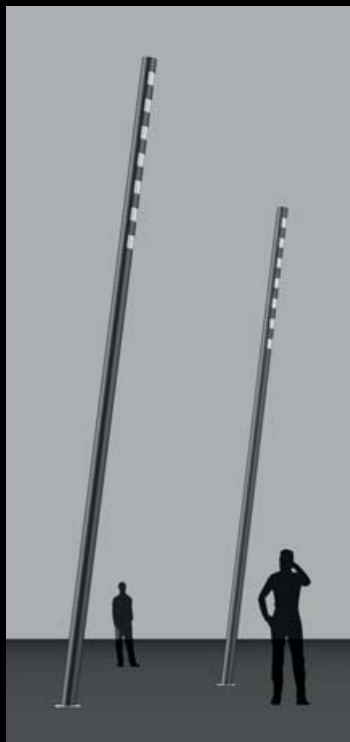
Projekt - Hängeleuchte HL
Werkfoto / CAD



Projekt - Mastleuchte ML
Werkfoto / CAD



Projekt - Collona Lichtausschnitt
Werkfoto / CGI



Ihre Ideen . . .
Your ideas . . .

. . . unsere Zusammenarbeit
. . . our cooperation

QUADRATONE / Studio DL LED-Lichtbank · LED light bench

LECCOR Public Design - die passende Ergänzung zu unseren Leuchten
LECCOR Public Design - the right addition to our illuminants-collections



Werksfoto / CGI



LED-Lichtbänke für die funktionale sowohl als auch gestalterisch anspruchsvolle Außenmöblierung mit steuerbarem Lichteffect in RGB-Farben.

Geeignet für den Innen- und Außenbereich.

Standfuß:

- Stahlblechgehäuse Material Edelstahl (304L) oder Stahl (St37)
- Oberfläche matt schwarz pulverbeschichtet (weitere RAL-Farben auf Anfrage)
- optional in Edelstahl V2A poliert oder glasperlengestrahlt

Sitzfläche:

- Polycarbonat-Rohre 45/45 mm matt weiß / schlagfest
- mit integrierter LED-RGB Lichttechnik (einzeln austauschbar)
- weitere Sitzauflagen auch in Kombination mit Holz oder Stahl möglich

LED-Lichttechnik:

- RGB-Farben mit Lichtsteuerung für Helligkeit und Farbwahl
- LED-Module sind in den Einzelfarben und weiß erhältlich
- lange Lebensdauer und hohe Energieeffizienz

Technik:

- Schutzart IP67 / Schutzklasse 1 / 2

Allgemeine Informationen:

- Alle Modelle sind gesetzlich geschützt
- Technische Änderungen behalten wir uns vor

LED lighting bench, a functional and sophisticated outdoor furniture with controllable RGB colours.

Suitable for indoor and outdoor use.

Foot:

- housing made of sheet stainless steel (304L) or steel (St37)
- surface matte black powder coated (other RAL colours upon request)
- optional in stainless steel V2A polished or glass bead blasted

Seating surface:

- polycarbonate tubes 45/45 mm matt white / high impact resistance
- with integrated LED-RGB lighting technology
- other seat covers such as wood or steel possible
- LED modules are individually interchangeable

LED technology:

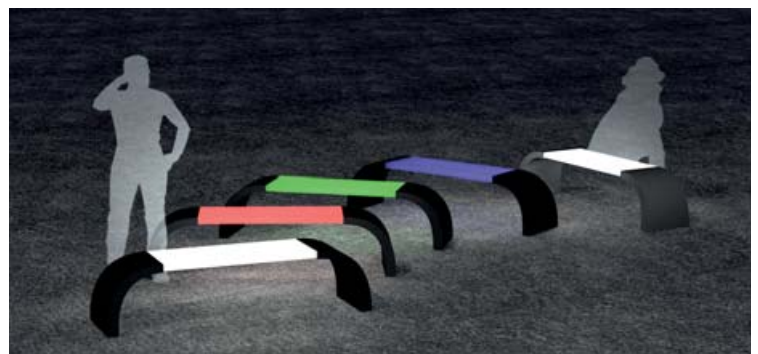
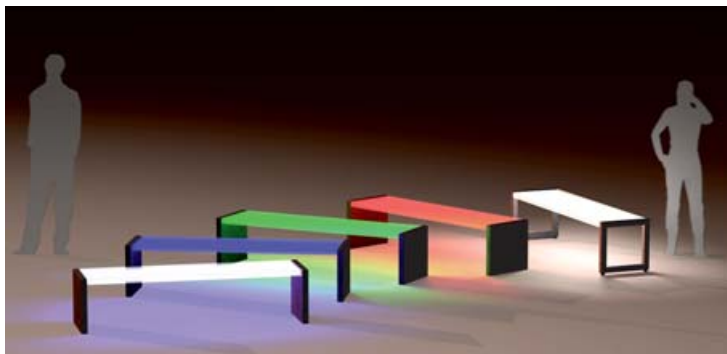
- RGB colors with light control for brightness and color selection
- LED modules are available with single colours and white
- long lifespan and high energy efficiency

Technology:

- IP rating IP67 / electrical safety class 1 / 2

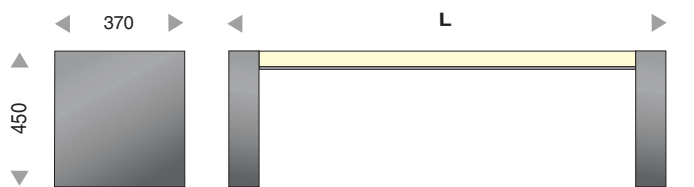
General information:

- all our products are protected by international law
- technical changes reserved



QUADRATONE LED

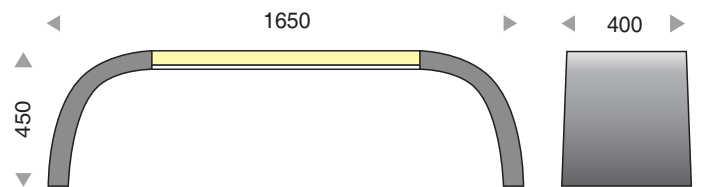
Edelstahl glasperlengestrahlt / *stainless steel glass bead blasted*
Quadratrohrprofil / *square profile*



Bestell Nr. / <i>item no.</i>	Länge / <i>length</i> L	Leuchtmittel / <i>light source</i>
LED701800RGB	800	LED RGB 24 Volt
LED701800ROT	800	LED rot / <i>red</i> 24 Volt
LED701800BLAU	800	LED blau / <i>blue</i> 24 Volt
LED701800GELB	800	LED gelb / <i>yellow</i> 24 Volt
LED701800GRÜN	800	LED grün / <i>green</i> 24 Volt
LED701800WEISS	800	LED weiß / <i>white</i> 24 Volt
LED701140RGB	1400	LED RGB 24 Volt
LED701140ROT	1400	LED rot / <i>red</i> 24 Volt
LED701140BLAU	1400	LED blau / <i>blue</i> 24 Volt
LED701140GELB	1400	LED gelb / <i>yellow</i> 24 Volt
LED701140GRÜN	1400	LED grün / <i>green</i> 24 Volt
LED701140WEISS	1400	LED weiß / <i>white</i> 24 Volt

Studio DL LED

Stahl pulverbeschichtet / *steel powder coated*



Bestell Nr. / <i>item no.</i>	Leuchtmittel / <i>light source</i>
LED708000RGB	Flexband LED RGB 24 Volt
LED708000ROT	Flexband LED rot / <i>red</i> 24 Volt
LED708000BLAU	Flexband LED blau / <i>blue</i> 24 Volt
LED708000GELB	Flexband LED gelb / <i>yellow</i> 24 Volt
LED708000GRÜN	Flexband LED grün / <i>green</i> 24 Volt
LED708000WEISS	Flexband LED weiß / <i>white</i> 24 Volt

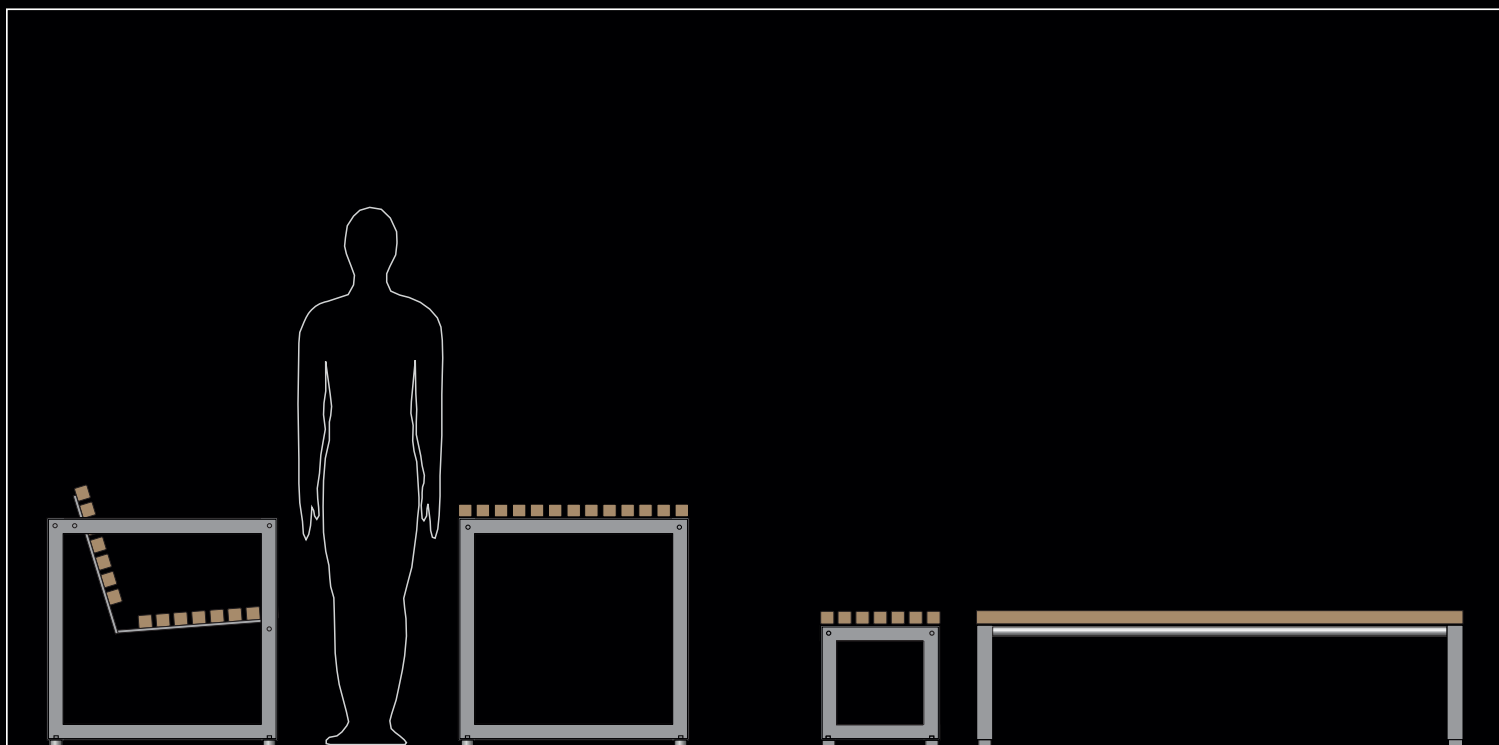
Pulverbeschichtung nach Vorgabe RAL möglich
powder coating according to specification RAL possible

QUADRATONE

Sitzbänke / Tische · Benches / tables



Germany | Schwäbisch Hall | Comburg
Werkfoto



Die QUADRATONE Public Design Collection bietet eine komplementäre Außenmöblierung zu unseren Edelstahlleuchten. Gefertigt aus glasperlengestrahltm Edelstahl in Kombination mit Kambala-Holz, überzeugen die Sitzbänke und Tische durch das solide Design und die hochwertigen Materialien.

Diese Möbel haben sich besonders bei regelmäßiger Beanspruchung im öffentlichen Bereich, als auch unter starken Witterungseinflüssen bewährt.

Rahmen im Winkelprofil 50/50 mm
Optional: Quadratrohrprofil

Material

- Edelstahl V2A (V4A)
 - Oberfläche glasperlengestrahlt
 - Sitzfläche Kambala-Holz natur 40/40 mm
- Weitere Holzarten und Oberflächenbehandlungen auf Anfrage.

Allgemeine Informationen:

- Alle Modelle sind gesetzlich geschützt
- Technische Änderungen behalten wir uns vor

The QUADRATONE Public Design Collection offers a complementary outdoor furniture to our stainless steel luminaires. Manufactured from glass bead-blasted stainless steel in combination with kambala wood, the benches as well as tables impress with their solid design and high-grade materials.

This furniture has asserted itself particularly for frequent use in public areas, as well as under strong weather influences.

Frame in angular profile 50/50 mm
Optional: square tube profile

Material

- stainless steel 304L 1.4301 (316L 1.4401)
 - surface glass bead blasted
 - seat surface kambala-wood natural 40/40 mm
- Further wood types and finishes on request.

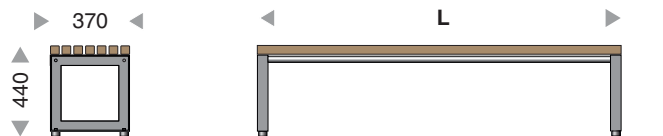
General information:

- all our products are protected by international law
- technical changes reserved

QUADRATONE 1

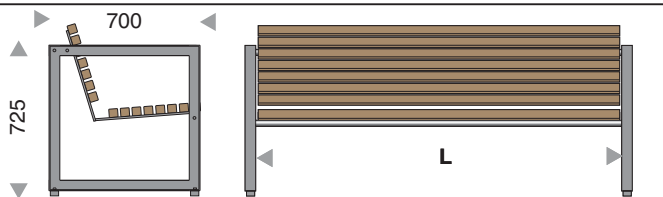


M 1:40



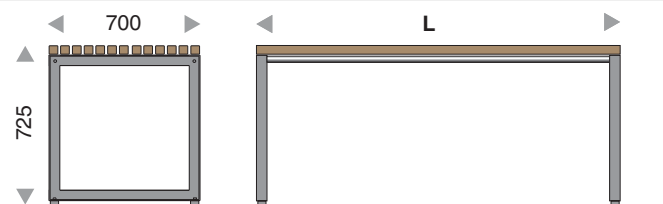
Bestell Nr. / item no.	Länge L / length L
701000080	800 mm
701000140	1400 mm
701000200	2000 mm

QUADRATONE 2



Bestell Nr. / item no.	Länge L / length L
702000080	800 mm
702000140	1400 mm
702000200	2000 mm

QUADRATONE T



Bestell Nr. / item no.	Länge L / length L
711000080	800 mm
711000140	1400 mm
711000200	2000 mm



Werkfoto / CGI



Werkfoto / CGI

Die Sitzbankkollektion TUBO wird, wie der Name bereits verrät, aus Rohren gefertigt. Das Besondere hierbei ist die Vielzahl an praktischen Variationsmöglichkeiten einer einzelnen Sitzbank, einer Sitzgruppe und einem Fahrradparker. Das Material Edelstahl ist robust und bietet einen dauerhaften Schutz gegen Verwitterung.

Da dieses Produkt aus Edelstahl gefertigt wird, besitzt es die maximale Witterungsbeständigkeit und eignet sich hervorragend für den öffentlichen sowie den privaten Bereich.

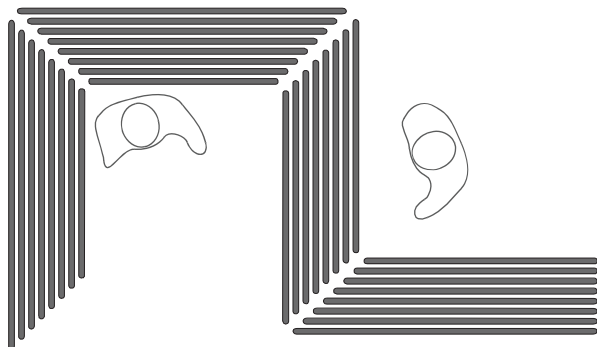
Material

- Rohr Edelstahl Ø 28 mm x 2 mm 1.4301 V2A (1.4401 V4A)
- Oberfläche glasperlengestrahlt, optional auch geschliffen oder pulverbeschichtet nach Wahl

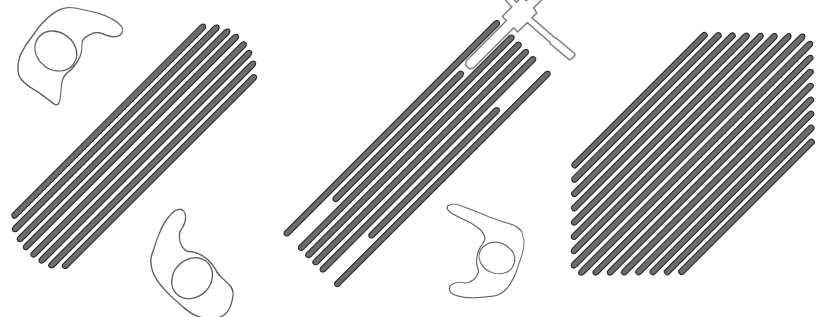
Andere Varianten in Tiefe, Höhe und Anordnung auf Anfrage.

Allgemeine Informationen:

- Alle Modelle sind gesetzlich geschützt
- Technische Änderungen behalten wir uns vor



Varianten - auf Anfrage / variants - on request



The bench collection TUBO will, like the name already betrayed made from tubes. The special thing about it is the Numerous practical variation possibilities from one a single bench, a seating group and a bicycle park. The stainless steel material is robust and offers lasting protection against weathering

As this product is made of stainless steel, it has the maximum resistance to weathering and is suitable for excellent for the public as well as the private sector.

Material:

- tubes, stainless steel Ø 28 mm x 2 mm L304 1.4301 (L316 1.4401)
- surface glass bead blasted, optionally polished or powder coated

Other variants in depth, height and arrangement on request.

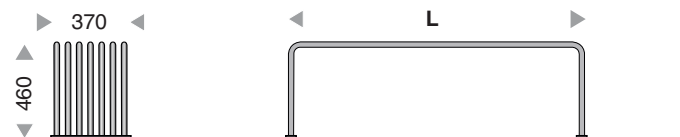
General information:

- all models are protected by law
- we reserve the right to make modifications

TUBO 1

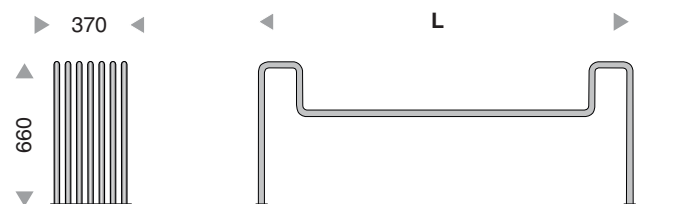
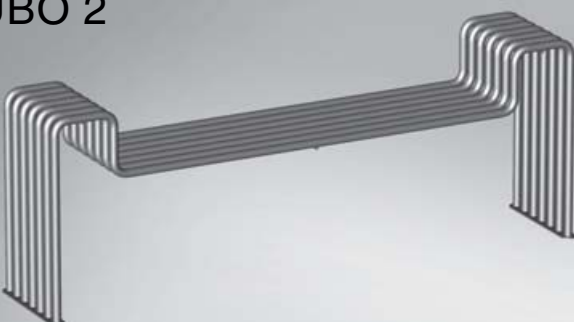


M 1:40



Bestell Nr. / item no.	Länge L / length L
750100120	1200 mm
750100160	1600 mm
750100200	2000 mm

TUBO 2



Bestell Nr. / item no.	Länge L / length L
751200100	1000 mm
751200180	1800 mm

QUADRATONE - LED

Fahrradparker · *Bicycle parker*



Fotografie: Wolfgang Lehner



Edelstahl Fahrradparker mit integrierter LED-Beleuchtung.
Vorteile sind beispielsweise, dass der Fahrradparker/ - ständer im Dunkeln schon von weitem als Anlaufpunkt wahrgenommen und als Stellplatz identifiziert wird. Durch dieses Produkt können zusätzliche Außenleuchten eingespart werden.

Designrahmen:

- Profile: 60 x 40 mm, 40 x 40 mm
- Optional: Profil 60 x 40 mit Montagetur (Netzteil intern)
- Rundprofil U42, U48, U60 mm auf Anfrage
- Edelstahl V2A 1.4301 (V4A 1.4401), Oberfläche glasperlen-gestrahlt oder RAL pulverbeschichtet nach Ihrer Vorgabe
- Standard Format (Höhe x Breite x Tiefe): 900 x 900 x 60 mm (weitere Maße auf Anfrage)
- verfügbar mit oder ohne Zwischenstrebe

Schutzabdeckung:

- Acrylglas weiß satiniert

LED-Lichttechnik:

- LED-Streifen ab 4 W/m bis 14,4 W/m (entspr. ca. 1700 l/m)
- Einfarbige LED: 2700/3000/4000/5000 K, CRI / RA > 90
- RGB-W (farbig), Steuerung über Netzteil mit DMX oder Dali (dimmbar)
- Netzteil geeignet für Notstrombetrieb

Technik:

- Schutzart: IP54 / IP65 / IP67
- Schutzklasse 1 / 2 / 3

Montageart:

- aufgedübelt
- mit Köcherfundament

Allgemeine Informationen:

- Alle Modelle sind gesetzlich geschützt
- Technische Änderungen behalten wir uns vor

Stainless steel bicycle parker with integrated lighting.
The advantages; the bicycle parker is perceived in the dark from a distance as parking space. Furthermore this system can reduce the need for additional light fixtures in the outdoor areas.

Design frame:

- profiles: 60 x 40 mm, 40 x 40 mm
- optional: profile 60 x 40 with revision door (internal power supply)
- profiles round U42, U48, U60 mm on request
- stainless steel L304 1.4301 (L316 1.4401), surface bead blasted or RAL powdercoated according to your specification
- standard format (height x width x depth): 900 x 900 x 60 mm (other measurements on request)
- available with and without brace

Protection cover:

- white satin acrylic glass
- Transparent polycarbonate glass

Illuminant:

- LED strip from 4,8 W/m up to 22 W/m (= about 440 l/w)
- monochrome LED : 2700/3000/4000/5000 K, CRI / RA > 90
- RGB-W (polycrome), control possible with DMX or Dali (dimmbable)
- power supply suitable for emergency power supply

Technology:

- IP rating: IP54 / IP65 / IP67
- electrical protection class: 1 / 2 / 3

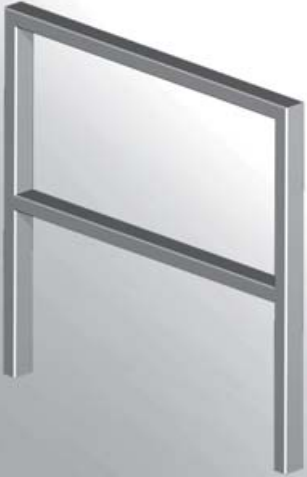
Floor mounting:

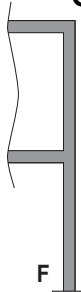
- screwed directly
- sleeve foundation

General information:


- all our products are protected by international law
- technical changes reserved

QUADRATONE-LED U40x40 U60x40





F




K

Abdeckflansch mit Boden verklebt
Cover flange glued to floor

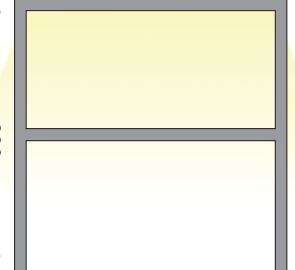
300

Varianten Bodenbefestigung
F mit Flansch aufgedübelt
K einbetoniert (durchgehend)

variants ground-fixing
F screwed directly
K concreted (continuously)



Typ A



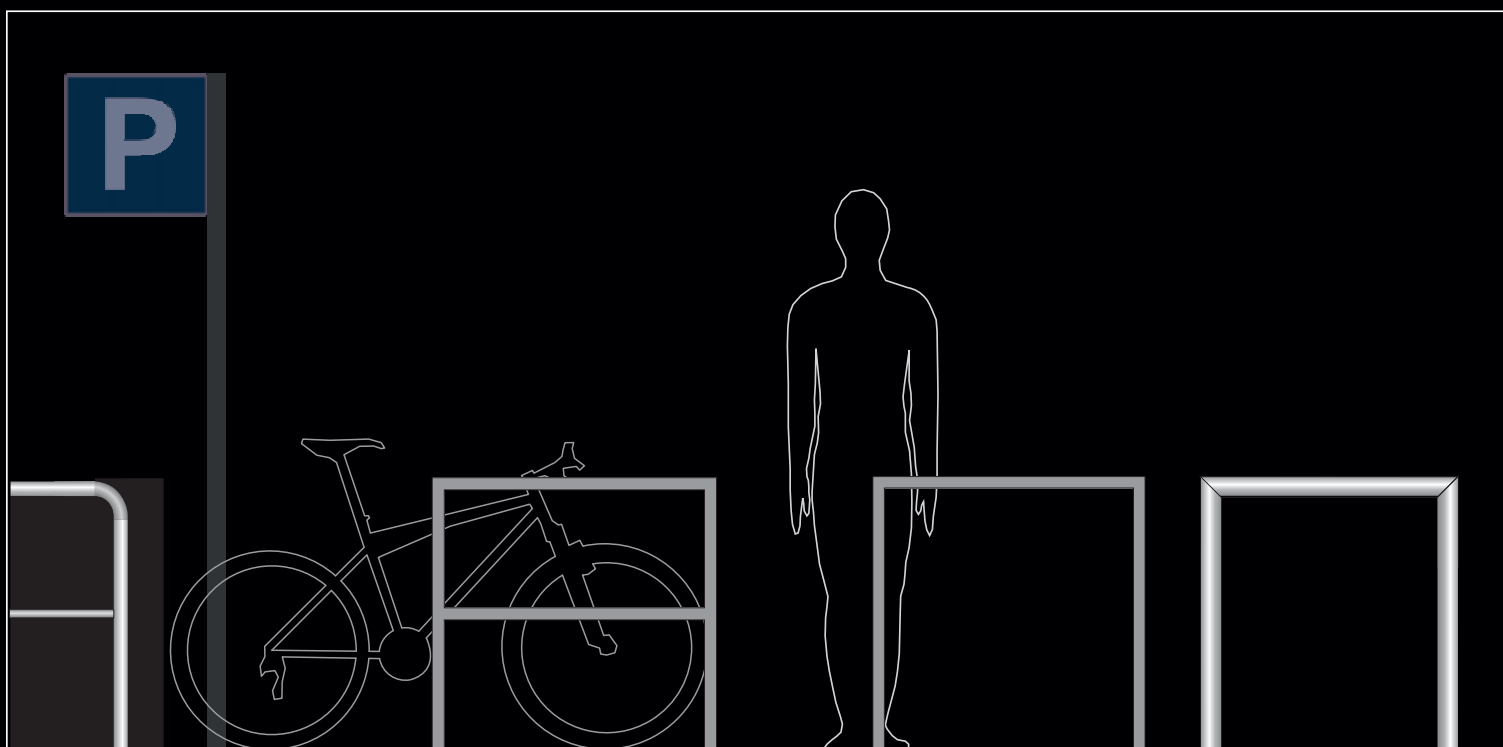
Typ B

M 1:25
40
60

Bestell Nr. / item no.	Profil/profile	Variante	Leuchtmittel / light source
Typ A			
LED771040090AF	40 x 40	F	LED 3000/4000K 24 Volt
LED771040090AK	40 x 40	K	LED 3000/4000K 24 Volt
LED771060090AF	60 x 40	F	LED 3000/4000K 24 Volt
LED771060090AK	60 x 40	K	LED 3000/4000K 24 Volt
Typ B			
LED771040090BF	40 x 40	F	LED 3000/4000K 24 Volt
LED771040090BK	40 x 40	K	LED 3000/4000K 24 Volt
LED771060090BF	60 x 40	F	LED 3000/4000K 24 Volt
LED771060090BK	60 x 40	K	LED 3000/4000K 24 Volt

QUADRATONE

Fahrradparker · *Bicycle parker*



Fahrradparker /-ständerin in der selben Optik wie die LED-Varianten sind bestens als Alternative oder Ergänzung zu den QUADRATONE LED-Fahrradparkern geeignet.

Designrahmen:

- Profile: 40 x 40 mm, 60 x 40 mm
Rundprofile Ø42, Ø48, Ø60 mm und weitere auf Anfrage
- Edelstahl V2A (V4A), Oberfläche glasperlengestrahlt oder RAL pulverbeschichtet nach Ihrer Vorgabe
- Standard Format (Höhe x Breite x Tiefe):
900 x 900 x 60 mm (weitere Maße auf Anfrage)
- verfügbar mit oder ohne Zwischenstrebe

Bodenbefestigung:

- aufgedübelt
- mit Köcherfundament

Allgemeine Informationen:

- Alle Modelle sind gesetzlich geschützt
- Technische Änderungen behalten wir uns vor

Unlited bicycle stands with the same look as the LED variant are ideally suited as an alternative or supplement to the QUADRATONE LED bicycle parker.

Design frame:

- profiles: 40 x 40 mm, 60 x 40 mm
profiles round Ø42, Ø48, Ø60 mm and more on request
- stainless steel L304 1.4301 (L316 1.4401), surface bead blasted or RAL powdercoated according to your specification
- standard format (height x width x depth):
900 x 900 x 60 mm (other measurements on request)
- available with and without brace

Floor mounting:

- screwed directly
- sleeve foundation

General information:

- all our products are protected by international law
- technical changes reserved

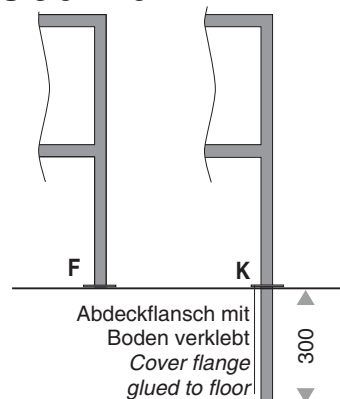
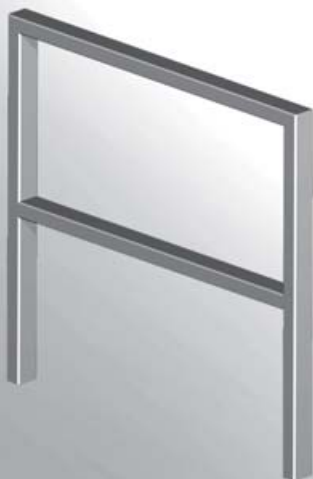


Optional

Pedal-Profilsschienen zum Anlehnen an Fahrradparker (Lackschutz)
Auch für LED-Fahrradparker

*Pedal profile rails for leaning against bicycle rack (paint protection)
Also für LED-bicycle racks*

QUADRATONE U40x40 U60x40



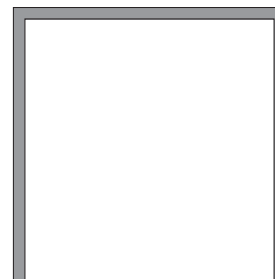
Varianten Bodenbefestigung

F mit Flansch aufgedübelt
K einbetoniert (durchgehend)

variants ground-fixing

F screwed directly
K concreted (continiously)

Typ A



Typ B

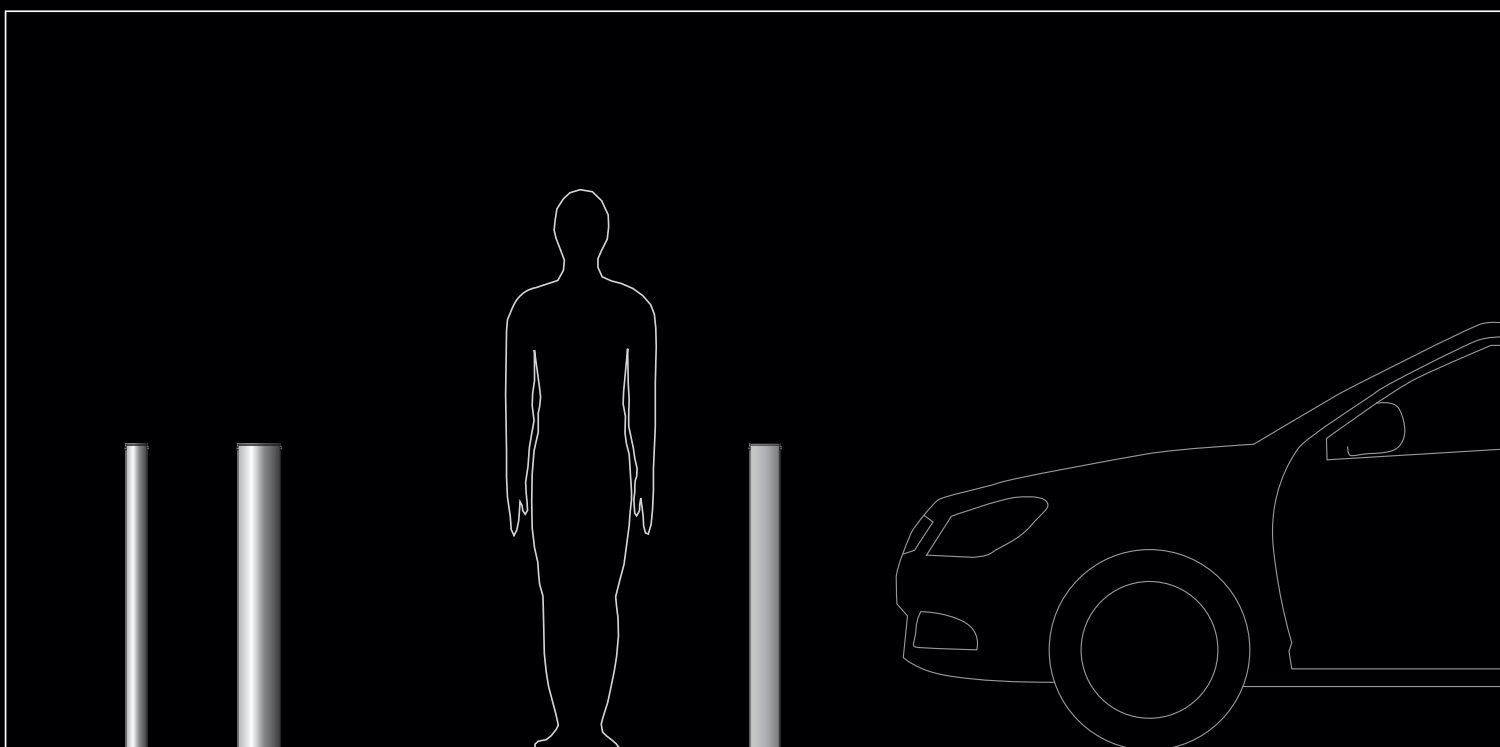


M 1:25
40
▶60◀

Bestell Nr. / item no.	Profil/profile	Variante
Typ A		
771040090AF	40 x 40	F
771040090AK	40 x 40	K
771060090AF	60 x 40	F
771060090AK	60 x 40	K
Typ B		
771040090BF	40 x 40	F
771040090BK	40 x 40	K
771060090BF	60 x 40	F
771060090BK	60 x 40	K

COLLONA

Edelstahl - Absperrpoller
Stainless steel bollards



Absperrpoller in Edelstahl passend zu den LECCOR-Leuchtenkollektionen FIACCOLA und COLLONA. Robust und langlebig in der Bauweise und Gestaltung.

Aufgrund der hochwertigen Materialien und der soliden Bauweise eignet sich dieses Produkt hervorragend für den Einsatz im öffentlichen, wie auch gewerblichen Bereich.

Designrohr:

- Rundrohr: Ø 68 mm, Ø 76 mm, Ø 101 mm, Ø 140 mm
- Quadratrohr: 60 x 60 mm, 100 x 100 mm
- Edelstahl V2A 1.4301 (V4A 1.4401)
- Oberfläche glasperlengestrahlt
- Optional: Oberflächen RAL oder DB pulverbeschichtet nach Wahl
- weitere Formate auf Anfrage

Allgemeine Informationen:

- Alle Modelle sind gesetzlich geschützt
- Technische Änderungen behalten wir uns vor

Passende Leuchten siehe: FIACCOLA Seite 1.01 - und Poller- und Standrohrleuchten Seite 2.01 -

Shut-off bollard in stainless steel suitable for LECCOR light collections FIACCOLA and COLLONA. Robust and durable in construction and design.

Due to the high-quality materials and the solid construction, this product is ideally suited for the Use in the public and commercial sector.

Designtube:

- round tube: Ø 68 mm, Ø 76 mm, Ø 101 mm, Ø 140 mm
- square tube: 60 x 60 mm, 100 x 100 mm
- stainless steel L304 1.4301 (L316 1.4401)
- surface glass bead blasted
- optional: RAL or DB powder-coated surfaces of your choice
- other formats on request

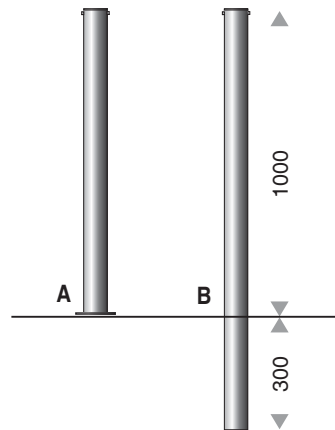
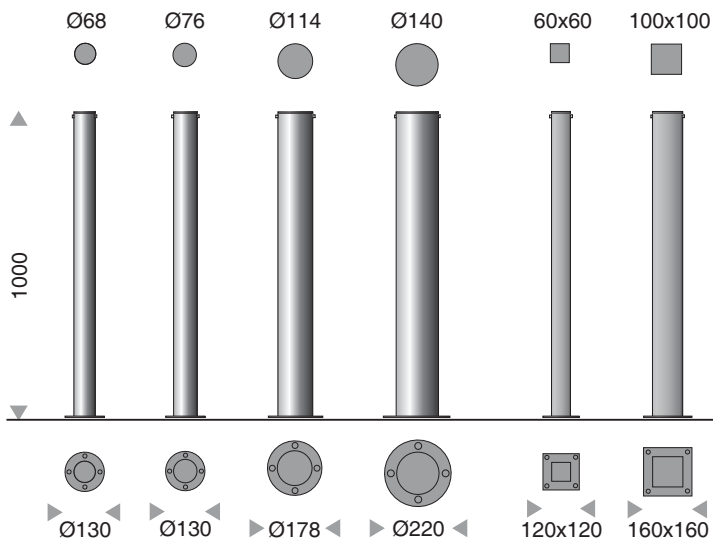
General information:

- all models are protected by law
- we reserve the right to make technical changes

Fitting illuminants see: FIACCOLA page 1.01 - and Bollards and Light columns page 2.01 -

COLLONA

M 1:25

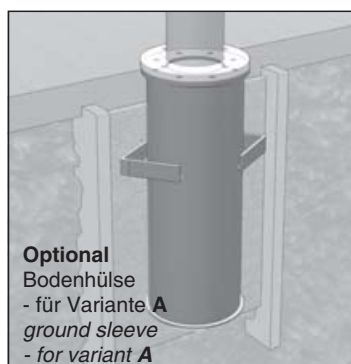


Varianten Bodenbefestigung

- A** mit Flansch aufgedübelt
- B** einbetoniert (durchgehend)

variants ground-fixing

- A** screwed directly
- B** concreted (continuously)



Optional Bodenhülse
- für Variante A
ground sleeve
- for variant A



Optional Abdeckscheibe
- für Variante B
Cover plate
- for variant B

Bestell Nr. item no.	Profil profile
Variante / variant A	
500998430068	Ø 68 mm
500998430076	Ø 76 mm
500998430114	Ø 114 mm
500998430140	Ø 140 mm
500998430060	60 x 60 mm
500998430100	100 x 100 mm
Variante / variant B	
500998450068	Ø 68 mm
500998450076	Ø 76 mm
500998450114	Ø 114 mm
500998450140	Ø 140 mm
500998450060	60 x 60 mm
500998450100	100 x 100 mm



TUBO 1
USA | Chicago
Werksfoto



QUADRATONE 1
Germany | Schwäbisch Hall | Comburg
Werksfoto



Werksfoto



QUADRATONE LED U60x40
Austria | Linz
Foto Wolfgang Lehner



Werkfoto



Werkfoto



QUADRATONE 1
Germany | Schwäbisch Hall | Comburg
Werkfoto

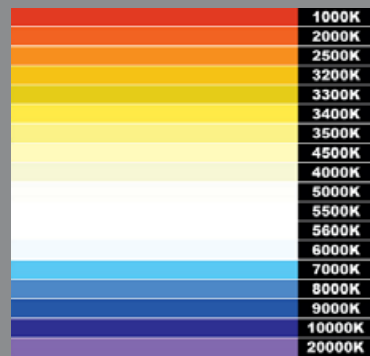
Lichtfarbe *Luminous colour*

Eigenfarbe des von der Lampe abgestrahlten Lichtes. Sie wird durch die **Farbtemperatur**, Einheit **Kelvin (K)** gekennzeichnet. Lichtfarben sind nach DIN definiert:

- warmweiß unter 3300 K
- neutralweiß 3300 K bis 5000 K
- tageslichtweiß über 5000 K

The inherent colour of emitted light. It is identified by the color temperature in Kelvin (K). Are defined according to the DIN standard as follows:

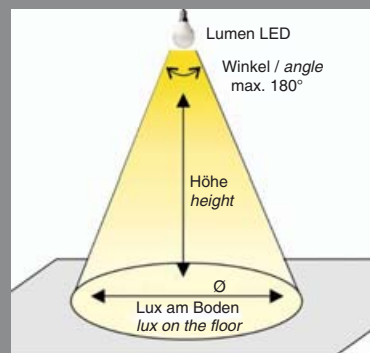
- warm white below 3300 K
- neutral white 3300 K to 5000 K
- daylight white 5000 K



Lumen / Lichtstrom *Lumen / Luminous flux*

Der Lichtstrom beschreibt die Strahlung, die Lichtquellen in Form von sichtbarem Licht abgeben. Jede Lichtquelle nimmt im Betrieb elektrische Leistung auf und gibt gleichzeitig Leistung in Form von radiometrischer Strahlung ab. Die Beschreibung des sichtbaren Anteils der radiometrischen Strahlung übernimmt eine spezielle Größe, der Lichtstrom.

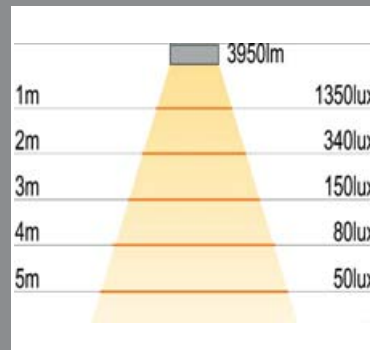
The luminous flux describes the radiation emitted by the light source in the form of visible light. Each light source absorbs electrical power during operation and simultaneously provides power in the form of radiometric radiation. The description of the visible portion of the radiometric radiation assumes a special quantity, the luminous flux.



Leuchtdichte / *Luminance*

Die Leuchtdichte einer Fläche bestimmt, mit welcher Flächenhelligkeit das Auge die Fläche wahrnimmt und hat daher von allen photometrischen Größen den unmittelbarsten Bezug zur optischen Sinneswahrnehmung. Die Leuchtdichte beschreibt die Helligkeit von ausgedehnten, flächenhaften Lichtquellen; für die Beschreibung der Helligkeit von punktförmigen Lichtquellen ist die Lichtstärke besser geeignet.

The luminance of a surface determines with which surface brightness the eye perceives the surface. Therefore it has the most direct relation to the optical sense perception of all photometric quantities. The luminance describes the brightness of extensive, areawide light sources; for the description of brightness of point-shaped light sources, the light intensity is more suitable.



Schutzart (IP) *IP Rating*

Die Schutzart gibt die Eignung von Leuchten für verschiedene Umgebungsbedingungen an. Schutzarten sind IP 00 bis IP 69K. Sie beschreibt den Schutz gegen direktes Berühren bzw. gegen Eindringen von Feststoffen (Staub) und Flüssigkeiten.

The IP Rating (protection class) indicates the suitability of luminaires for different ambient conditions. Protection classes are IP 00 to IP 69K. It describes the protection against direct contact or penetration of solids (dust) and liquids.



Schutz gegen / *protection against*

- | | |
|---|---|
| IP21 Fremdkörper über 12 mm / Wassertropfen
<i>Foreign bodies above 12 mm / water drops</i> | IP66 Staubbicht / starkes Strahlwasser
<i>dustproof / strong water jet</i> |
| IP23 Fremdkörper über 12 mm / Spritzwasser
<i>Foreign bodies above 12 mm / splash water</i> | IP67 Staubbicht / starkes Strahlwasser und Eintauchen
<i>dustproof / strong water jet and immersion</i> |
| IP44 Fremdkörper über 1 mm / allseitiges Spritzwasser
<i>Foreign bodies above 1 mm / all-round splash water</i> | IP68 Staubbicht / untertauchen
<i>dustproof / dive under</i> |
| IP55 Staub / Wasserstrahl
<i>dust / water jet</i> | |
| IP65 Staubbicht / Strahlwasser
<i>dustproof / water jet</i> | |

Schutzklasse / Protection class

Schutzklassen dienen in der Elektrotechnik der Einteilung und Kennzeichnung von elektrischen Betriebsmitteln (z.B. Geräte und Installationsbauteilen) in Bezug auf die vorhandenen Sicherheitsmaßnahmen zur Verhinderung eines elektrischen Schlages.

The electrical safety class is used in engineering for classifying and marking electrical equipment (eg equipment and installation components) with regard to the existing safety measures for the prevention of electric shocks.



Schutzklasse I



Schutzklasse II



Schutzklasse III

Edelstahl/ Stainless steel

Ein wichtiges Merkmal eines Großteils unserer Modelle ist die Verarbeitung von Edelstahl für das Gehäuse bzw. den Masten. Im direkten Vergleich zu Aluminium oder Stahl bekommen Sie ein Produkt, welches höheren Anforderungen an Stabilität, Haltbarkeit und Ästhetik gerecht wird. Die Legierung wird hier je nach Bedarf ausgewählt, dabei ist V2A der Standard für Innen- und Außenbereiche im Landesinneren und V4A die Legierung für Anwendungen in Meeresnähe.

An important feature of the majority of our models are the stainless steel components such as housing and poles.

In direct comparison to aluminum or steel, you get a product that meets the highest requirements in terms of stability, durability and aesthetics. The alloy is selected according to requirement, V2A / 304L is the standard for indoor and outdoor areas in the interior of the country and V4A / 316L is the adequate alloy for applications near the sea.



Glasperlengestrahlt Glass bead blasted

Die Oberfläche unserer Edelstahlleuchten ist standardmäßig glasperlengestrahlt. Unter dieser Oberflächenbehandlung versteht sich die Sandbestrahlung des rohen Edelstahls, wodurch die Oberfläche verdichtet wird und einen matten Glanz bekommt. Neben dem ästhetischen Aspekt bietet diese Behandlung auch einen zusätzlichen Materialschutz.

The surface of our stainless steel luminaires is normally glass-bead-blasted, this surface treatment is to be understood as a sand-blasting of the raw stainless steel, whereby the surface is compacted and thereby gets a matt gloss. In addition to the aesthetic aspect, this treatment also provides additional material protection.



Pulverbeschichtung Powder coating

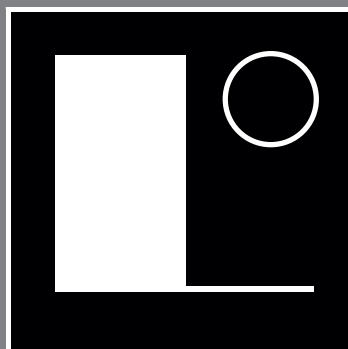
Unter diesem Verfahren versteht sich die Lackierung der Leuchten durch das elektrostatische Auftragen eines Pulverlackes, der hierdurch gleichmäßig auf der Oberfläche haftet. Diese Art der Lackierung ist sehr effizient und gründlich, außerdem bietet sie einen zusätzlichen Oberflächenschutz gegen Umwelteinflüsse. Wir bieten unsere Leuchten pulverbeschichtet in den meisten RAL- und DB-Farben an.

In this procedure, the lacquering of the luminaires is understood as the electrostatic application of a coating powder, which thereby uniformly adheres to the surface. This type of painting is very efficient and thorough, furthermore it provides an additional surface protection against environmental influences. We provide our luminaires powdercoated in most RAL and DB colours.



LECCOR®

Made in Germany



Herausgeber

LECCOR Leuchten GmbH

Daimlerstraße 73 · 74545 Michelfeld · Deutschland · Tel.: +49 (0)791 47077 · Fax: +49 (0)791 47555 · www.leccor.de · info@leccor.de

LECCOR Leuchten GmbH ist DIN EN ISO 9001:2015 zertifiziert.

WEEE - C-Reg. Nr. DE EAR 11277992

Entsorgung von elektrischen und elektronischen Geräten.

Mitgliedschaft ZVEI - Zentralverband Elektrotechnik- und Elektroindustrie e.V.

Fachverband Licht

www.licht.de

Design

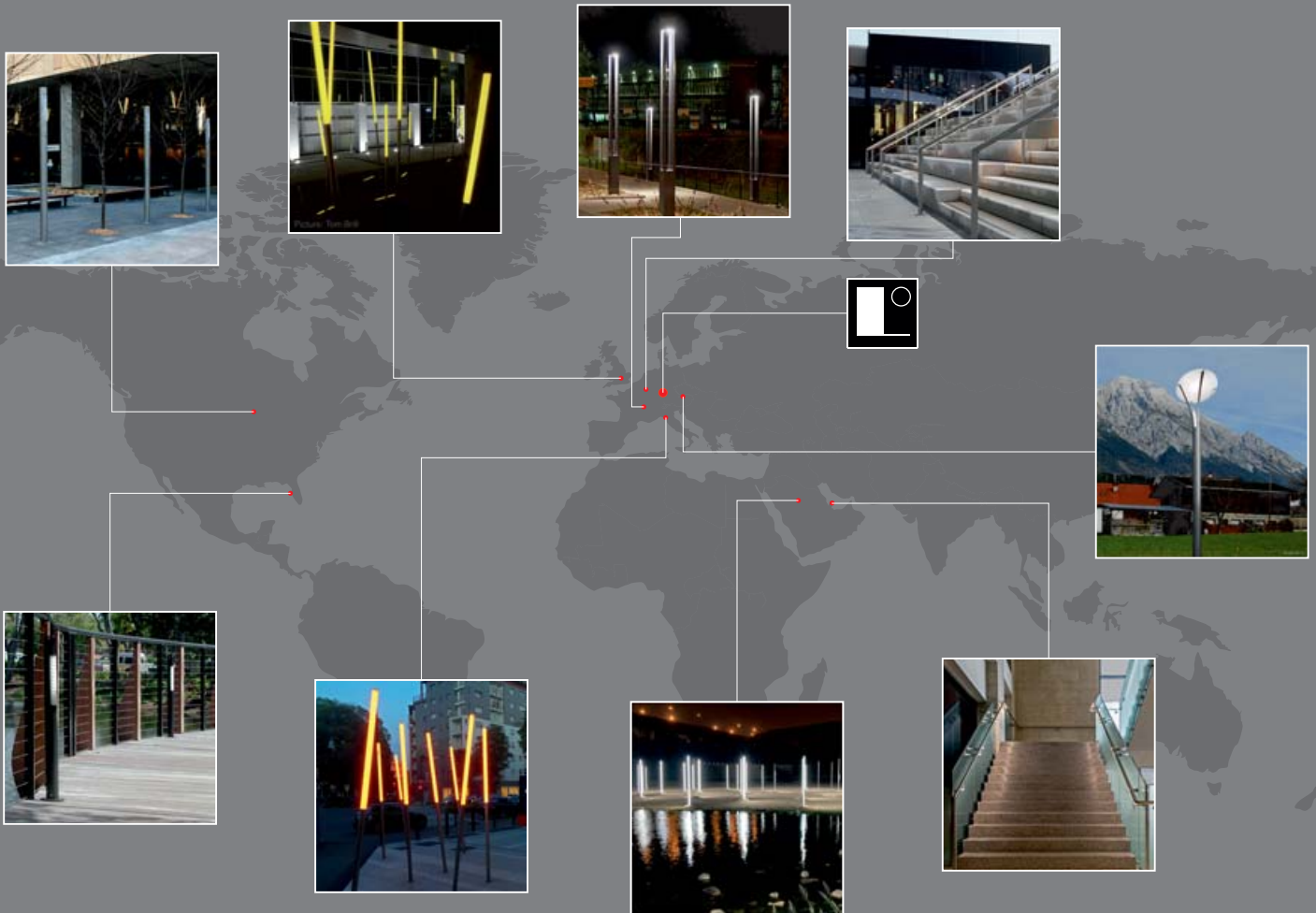
LECCOR Plan · HP Produktdesign – Harald Polifke · Rolf Kronmüller – Architekt und Stadtplaner

Fotografien

Tom Brill · HP Produktdesign – Harald Polifke · Tom Reindel Fotografie · Jürgen Weller Fotografie · Werbefotografie Johannes Zäch
Kaffee, Milch & Zucker – Dirk-André Betz · Damien Allouchery Photographie · Wolfgang Lehner · Leon Fahrendorf · Werksfoto: LECCOR

Rechtliches

siehe Internet www.leccor.de/impressum



Rechtshinweis

Haftungsausschluss

Der Autor übernimmt keinerlei Gewähr für die Aktualität, Korrektheit, Vollständigkeit oder Qualität der bereitgestellten Informationen. Haftungsansprüche gegen den Autor, welche sich auf Schäden materieller oder ideeller Art beziehen, die durch die Nutzung oder Nichtnutzung der dargebotenen Informationen bzw. durch die Nutzung fehlerhafter und unvollständiger Informationen verursacht wurden, sind grundsätzlich ausgeschlossen, sofern seitens des Autors kein nachweislich vorsätzliches oder grob fahrlässiges Verschulden vorliegt.

Urheber- und Kennzeichenrecht

Alle Modelle sind international geschützt.

Aktualität:

Technische Änderungen / Weiterentwicklungen behalten wir uns ausdrücklich vor

Allgemeine Geschäftsbedingungen AGB siehe Internet www.leccor.de/impressum

