

## QUADRATONE R60x40 Datenblatt / data sheet

Alle Modelle sind international gesetzlich geschützt.  
All models are protected by international law.

Projekt / project: \_\_\_\_\_ Bestellnr. / item no.: \_\_\_\_\_ Datum / date: \_\_\_\_\_

**LED Fahrradständer / LED bicycle stand:**

Rahmen / frame:

Edelstahl / stainless steel

V2A / type 304  V4A / type 316

Vierkantprofil / square profile 60 x 40 mm

Oberfläche / surface:

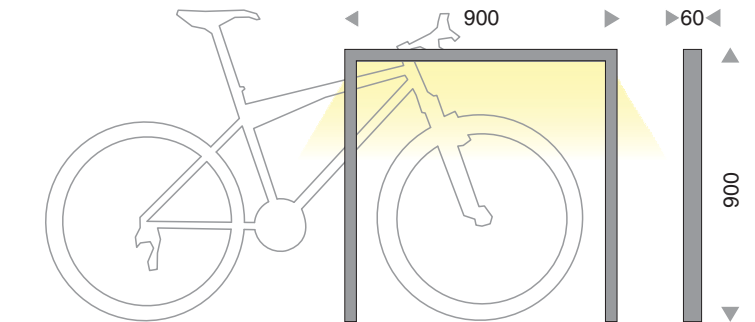
glasperlengestrahlt / glass-bead blasted

pulverbeschichtet / powder coated RAL  DB  .....

Nasslack / wet paint RAL  ~~DB~~  .....

Oberflächenstruktur / surface texture: .....

Variante A   
**Rahmen / frame**  
ohne Zwischenstrebe  
without intermediate support



**Abstrahlwinkel / beam angle:**

Symmetrisch / symmetric

asymmetrisch / asymmetric

Schutzabdeckung / protection cover:

Polycarbonatglas / polycarbonate glass

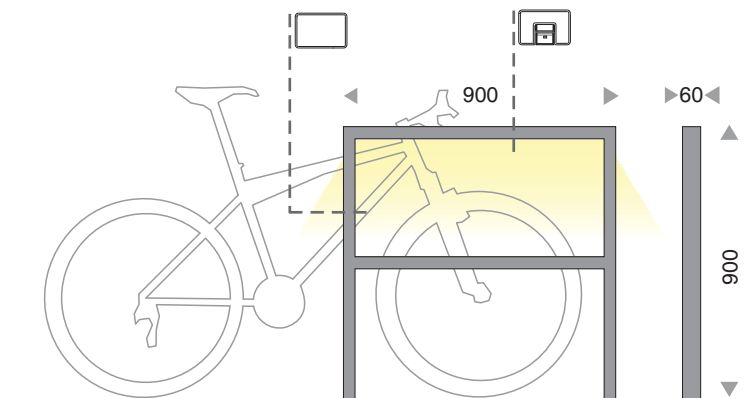
transparent / transparent  mattiert / frosted

schlagfest, staub-, strahlwassergeschützt IP 54

/ shock-, dust- and jet proof IP 54

Schutzklasse / electrical safety class: 1  2  3

Variante B   
**Rahmen / frame**  
mit Zwischenstrebe  
with intermediate support



**Lichttechnik / light technique:**

LED Nr. / No: .....

Lichtfarbe / colour temperature (CCT): .....

LED-Schutzart / LED protection class: IP65  IP67

Netzteil / power supply: .....

Spannung / voltage: .....

**Kabel / cable:**

mit Kabel-Flex / with cable : 500 mm

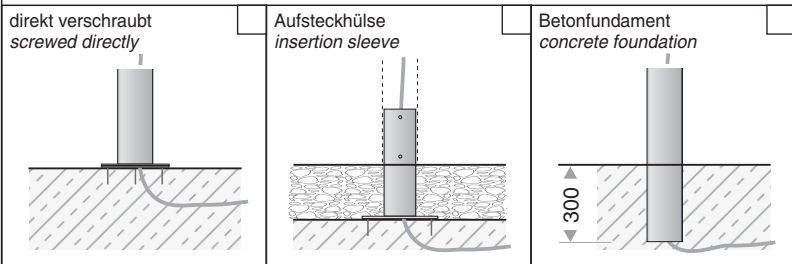
oder / or ..... mm

**Montage auf / installation on:**

.....

Weitere Angaben / more information:

**Bodenbefestigungen / ground mounting options**



> send Formular >> to info@leccor.d