

QUADRATONE R

Datenblatt / data sheet

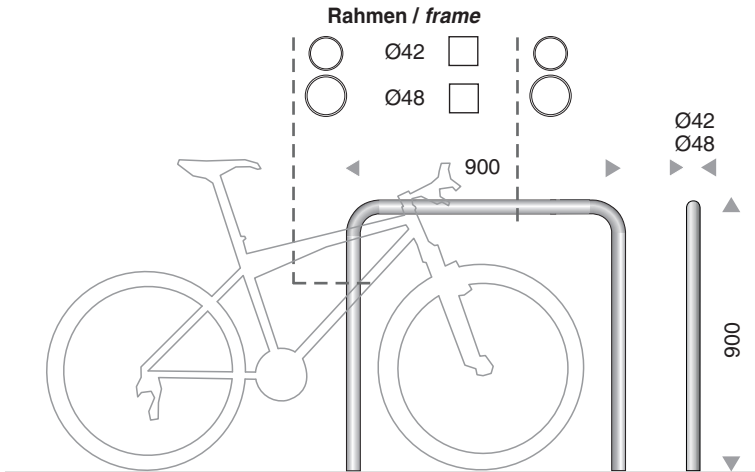
Alle Modelle sind international gesetzlich geschützt.
All models are protected by international law.

Projekt / project:

Bestellnr. / item no.:

Datum / date:

Variante A
Rahmen / frame
ohne Zwischenstrebe
without intermediate support



Fahrradparker /-ständer / bicycle stand:

Rahmen / frame:

Edelstahl / stainless steel

V2A / type 304 V4A / type 316

Vierkantprofil / square profile

Ø42 mm

Ø48 mm

Oberfläche / surface:

glasperlengestrahlt / glass-bead blasted

pulverbeschichtet / powder coated RAL DB

Nasslack / wet paint RAL DB

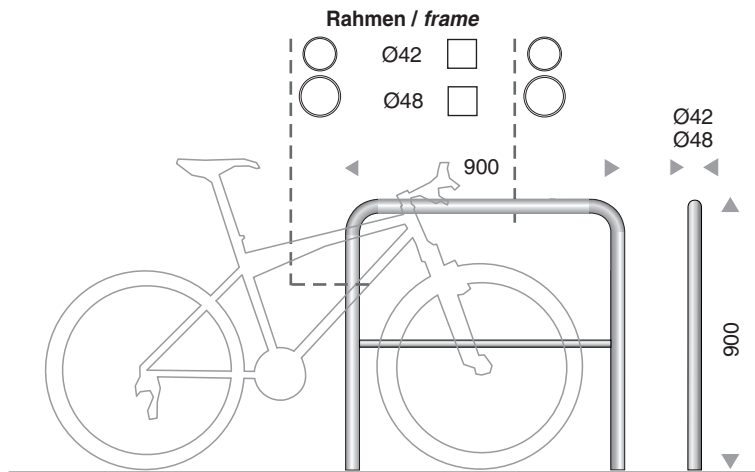
Oberflächenstruktur / surface texture:

Rahmenvarianten:

A ohne Zwischenstrebe / without intermediate support

B mit Zwischenstrebe / with intermediate support

Variante B
Rahmen / frame
mit Zwischenstrebe Ø20 mm
with intermediate support Ø20 mm



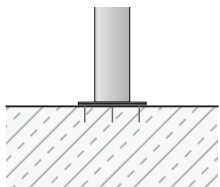
Montage auf / installation on:

.....
.....

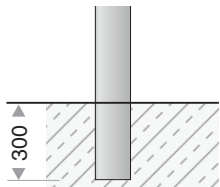
Weitere Angaben / more information:

Bodenbefestigungen / ground mounting options

direkt verschraubt **F**
screwed directly **F**



Betonfundament **K**
concrete foundation **K**



Aufsteckhülse - optional
insertion sleeve - optionally

