

Datenblatt / data sheet

U40x40 Holz (auf Boden) / wood (on ground)

Alle Modelle sind international gesetzlich geschützt.
All models are protected by international law.

Projekt / project:	Bestellnr. / item no.:	Datum / date:																																						
Handlauf Übersicht / handrail overview																																								
Notizen / notices :																																								
Handlauf Details / handrail details																																								
<table border="0"> <tr> <td>A1</td> <td><input type="checkbox"/></td> <td>A3</td> <td><input type="checkbox"/></td> <td>Stützen in Holz auf Anfrage / pillars in wood on request</td> </tr> <tr> <td></td> <td></td> <td></td> <td></td> <td></td> </tr> <tr> <td>E1</td> <td><input type="checkbox"/></td> <td>E2</td> <td><input type="checkbox"/></td> <td>E3</td> <td><input type="checkbox"/></td> </tr> <tr> <td></td> <td></td> <td></td> <td></td> <td></td> <td></td> </tr> <tr> <td>C1</td> <td><input type="checkbox"/></td> <td>C2</td> <td><input type="checkbox"/></td> <td>C3</td> <td><input type="checkbox"/></td> <td>C4</td> <td><input type="checkbox"/></td> </tr> <tr> <td></td> <td></td> <td></td> <td></td> <td></td> <td></td> <td></td> <td></td> </tr> </table>			A1	<input type="checkbox"/>	A3	<input type="checkbox"/>	Stützen in Holz auf Anfrage / pillars in wood on request						E1	<input type="checkbox"/>	E2	<input type="checkbox"/>	E3	<input type="checkbox"/>							C1	<input type="checkbox"/>	C2	<input type="checkbox"/>	C3	<input type="checkbox"/>	C4	<input type="checkbox"/>								
A1	<input type="checkbox"/>	A3	<input type="checkbox"/>	Stützen in Holz auf Anfrage / pillars in wood on request																																				
E1	<input type="checkbox"/>	E2	<input type="checkbox"/>	E3	<input type="checkbox"/>																																			
C1	<input type="checkbox"/>	C2	<input type="checkbox"/>	C3	<input type="checkbox"/>	C4	<input type="checkbox"/>																																	
Handlaufleuchte / handrail luminaire U-Profil Holzart / U-profile wood type: U40x40 - 40x40 mm Holzoberfläche / wood surface: farblos lackiert / painted colourless <input type="checkbox"/> geölt / oiled <input type="checkbox"/> geölt mit UV-Schutz / oiled with UV-protection <input type="checkbox"/> Holzlasur mit UV-Schutz / wood stain with UV-protection <input type="checkbox"/> Lichtauslass / light outlet: Abstrahlwinkel in Laufrichtung / beam angle in running direction 																																								
Schutzabdeckung / protection cover : PC Glas: transparent <input type="checkbox"/> leicht mattiert/slightly frosted <input type="checkbox"/> Technik / technology : Schutzart / protection class : IP54 Weitere auf Anfrage / more on request Schutzklasse / electrical safety class : 1 <input type="checkbox"/> 2 <input type="checkbox"/> 3 <input type="checkbox"/> Lichttechnik / light technique: LED Nr./No. : Lichtfarbe / colour temperature (CCT): LED Schutzart / LED protection class : IP65 <input type="checkbox"/> IP68 <input type="checkbox"/> Weitere / more : Stützen Material / pillar material: V2A (1.4301 / 304L) <input type="checkbox"/> V4A (1.4401 / 316L) <input type="checkbox"/> Holz auf Anfrage / wood on request Oberfläche / surface: glasperlengestrahlt / glass-bead blasted <input type="checkbox"/> geschliffen Korn240 / polished grain240 <input type="checkbox"/> pulverbeschichtet / powder coated RAL <input type="checkbox"/> DB <input type="checkbox"/> Abmessungen / dimensions : Geländerhöhe H1 / handrail height H1 : Gesamtlänge L1 / total length L1 : Gesamtlänge L3 / total length L3 : Stützenabstand L2 / pillar distance L2 : Steigung Winkel W / gradient angle W : Anzahl Stützen / number of pillars : Anzahl Gehrungen / number of miters : Entfernung Netzteil/ distance power supply :m																																								
Nähere Details auf Seite 2 / further details on page 2																																								

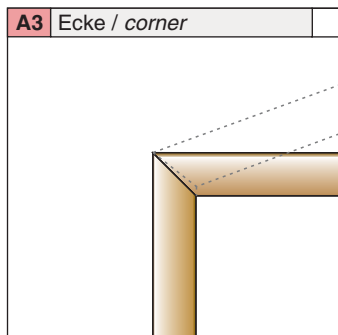
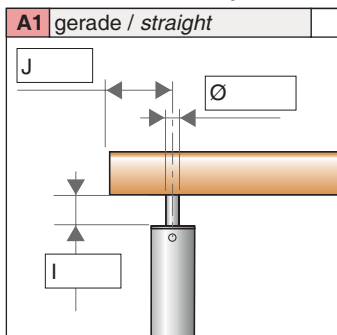
Datenblatt / data sheet

U40x40 Holz Details / wood details

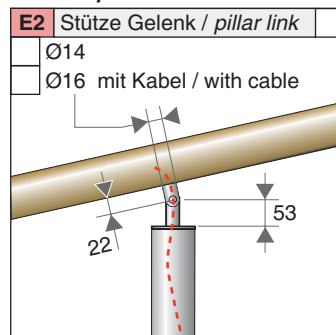
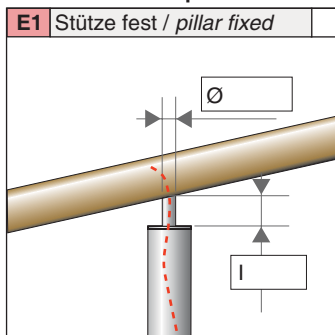
Alle Modelle sind international gesetzlich geschützt.
All models are protected by international law.

Projekt / project:	Bestellnr. / item no.:	Datum / date:
---------------------------	-------------------------------	----------------------

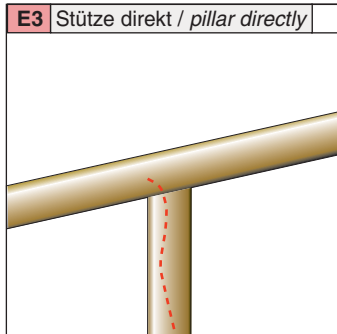
Handlaufenden - Endpfosten / handrail ends



Handlauf - Mittelpfosten / handrail middle pillars



Handlauf - Mittelpfosten / handrail middle pillars



Stützen in Holz auf Anfrage /
pillars in wood on request

Ballustradenverbindung / ballustrade-connection

E4 Verbindung kundenspezifisch / customized connectors

Beispiele examples

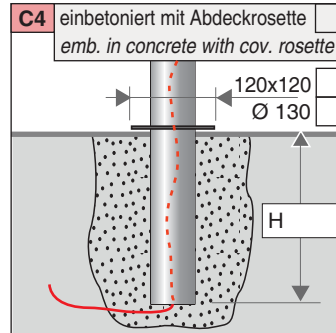
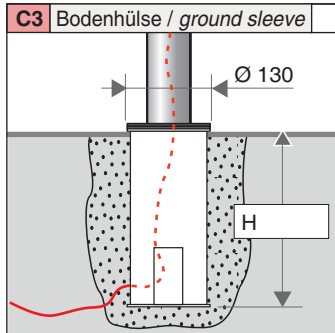
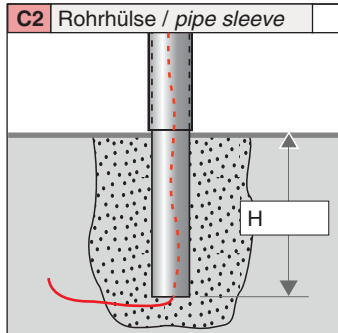
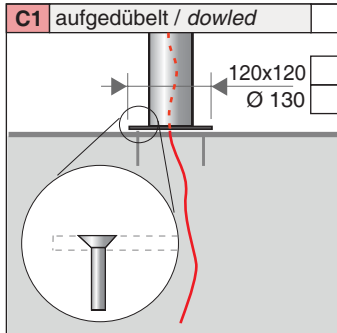
Notizen / notices :

.....

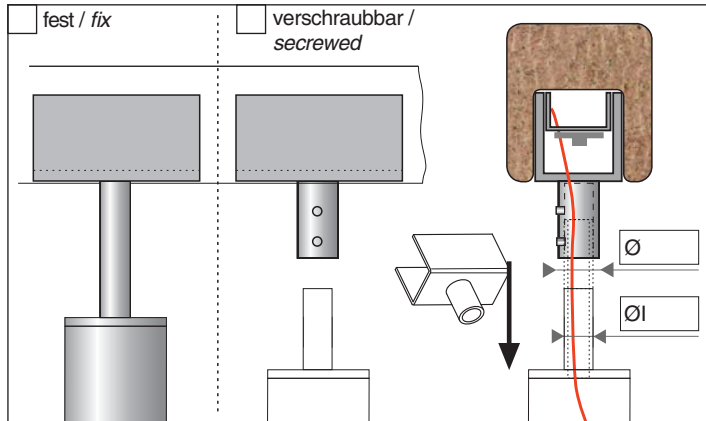
.....

.....

Bodenbefestigungen / floor mountings



Schnittstelle / connection E1 Detail



Notizen / notices :

.....

.....

.....

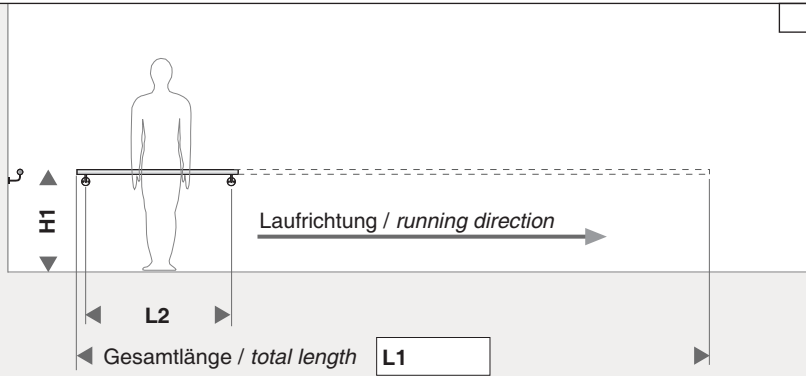

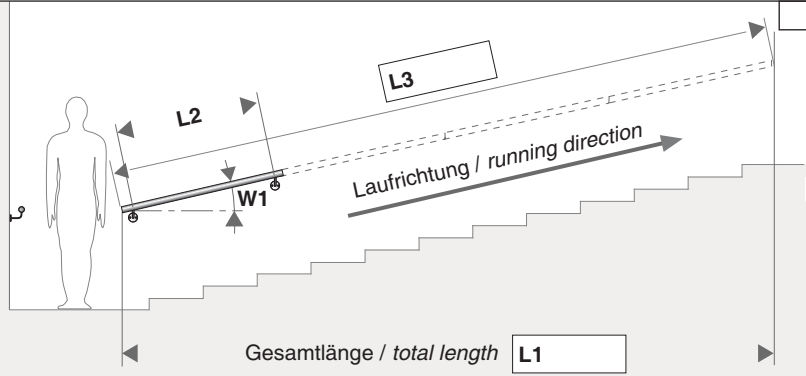
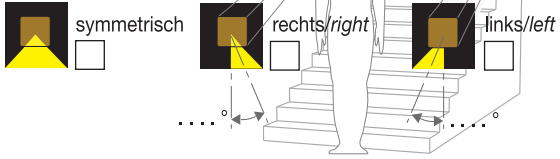
.....

.....

Datenblatt / data sheet

U40x40 Holz (an Wand) / wood (wall-mounted)

Alle Modelle sind international gesetzlich geschützt.
All models are protected by international law.

Projekt / project:	Bestellnr. / item no.:	Datum / date:
horizontal mit Wandbefestigung - Übersicht / horizontally wall-mounted - overview		Handlaufleuchte Wand mit Wandbefestigung handrail luminaire wall-mounted
		U-Profil Holzart / U-profile wood type:  U40x40 - 40x40 mm
Notizen / notices :		Holzoberfläche / wood surface: farblos lackiert / painted colourless <input type="checkbox"/> geölt / oiled <input type="checkbox"/> geölt mit UV-Schutz / oiled with UV-protection <input type="checkbox"/> Holzlasur mit UV-Schutz / wood stain with UV-protection <input type="checkbox"/>
aufsteigend mit Wandbefestigung- Übersicht / ascending wall-m. - overview		Lichtauslass / light outlet: Abstrahlwinkel in Laufrichtung / beam angle in running direction 
Notizen / notices :		
A1 gerade / straight		Schutzabdeckung / protection cover: PC Glas: transparent <input type="checkbox"/> leicht mattiert/slightly frosted <input type="checkbox"/>
D1		Technik / technology: Schutzart / protection class : IP54 Weitere auf Anfrage / more on request Schutzklasse / electrical safety class : 1 <input type="checkbox"/> 2 <input type="checkbox"/> 3 <input type="checkbox"/>
D2		Lichttechnik / light technique: LED Nr./No. : Lichtfarbe / colour temperature (CCT): LED Schutzart / LED protection class : IP65 <input type="checkbox"/> IP68 <input type="checkbox"/>
D3		Abmessungen / dimensions: Geländerhöhe H1 / handrail height H1 : Gesamtlänge L1 / total length L1 : Halterabstand L2 / pillar distance L2 : Gesamtlänge L3 / total length L3 : Steigung Winkel W / gradient angle W : Anzahl Wandhalter / number of wall-mountings : Anzahl Gehrungen / number of miters : Entfernung Netzteil/ distance power supply : m Details nach Wahl / details on request :
D4		Details nach Wahl / details on request :
Nähere Details auf Seite 2 / further details on page 2		