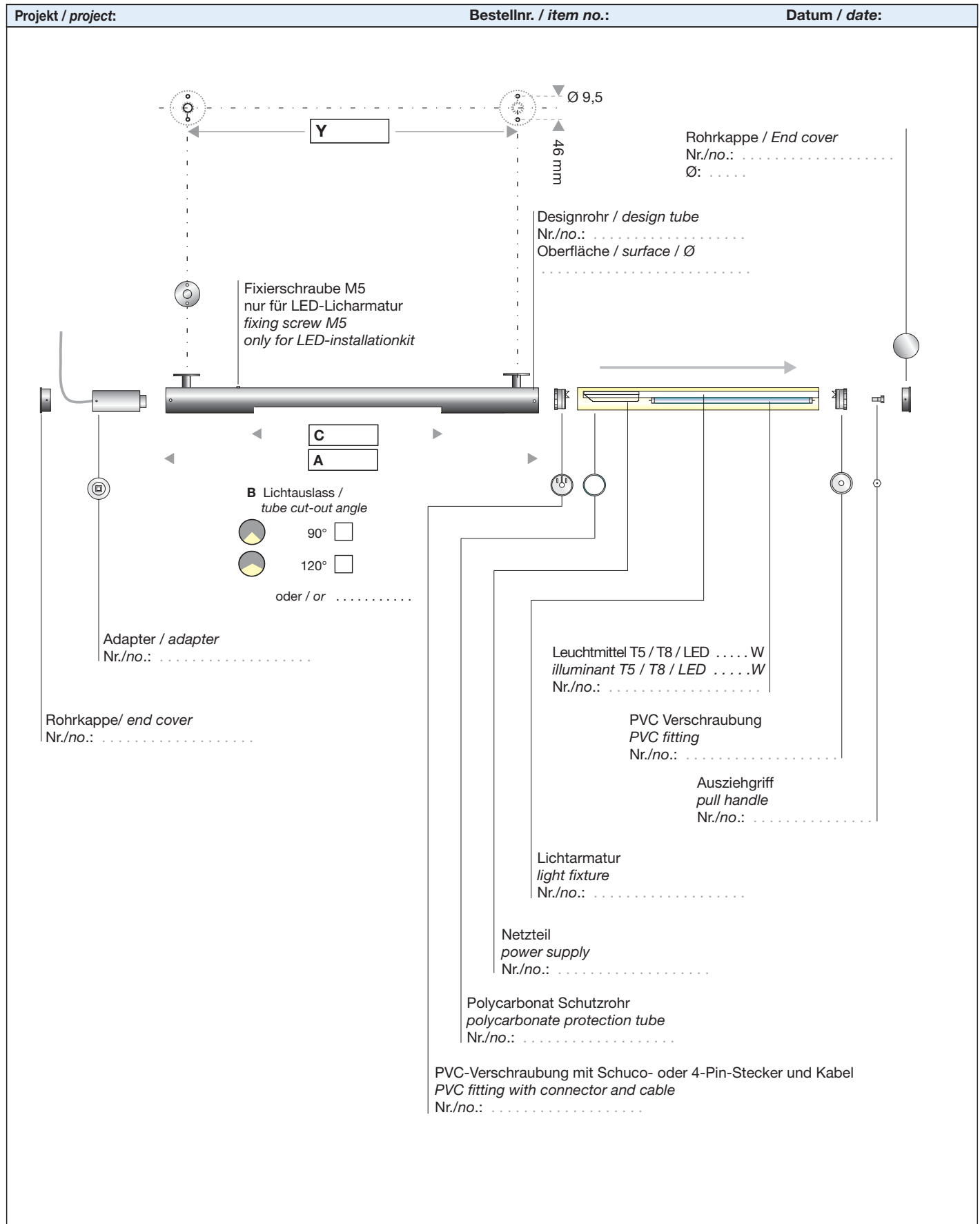


FIACCOLA Typ/type 211

Montageanleitung / Ersatzteile
assembly instructions / spareparts

Alle Modelle sind international gesetzlich geschützt.
All models are protected by international law.



Montageanleitung Installation instruction

FIACCOLA

Leuchte für Außen- und Innenbereich
in- and outdoor illuminantAlle Modelle sind international gesetzlich geschützt.
All models are protected by international law.**Beschreibung**

LEUCHTE IM 3- ROHR- SYSTEM

Im Kern das „Lichtrohr“ gesichert vom transparenten oder matten „Schutzrohr“ umhüllt vom „Designrohr“ aus Edelstahl.

1. Technische Daten**Prüfzeichen:** siehe Homepage**Alle Modelle sind gesetzlich geschützt.**

Technische Änderungen behalten wir uns vor.

Edelstahl Designrohr aus V2A oder V4A mit Ø68mm, Ø76,1mm, (Ø114,3mm, Ø140mm), Oberfläche glasperlengestrahlt oder pulverbeschichtet.

Schutzrohr aus transparentem oder mattiertem Polycarbonat oder Acrylglas. Schutzart IP65, Schutzklasse 1/2.

Lichtarmaturen mit:

TC-L, PL-C, T8, T5, LED

weitere Leuchtmittel auf Anfrage.

2. Gebrauchshinweise

Die Leuchte wird in komplett zusammengebautem Zustand mit dafür vorgesehenem Zubehör geliefert. Sie ist zuerst auf etwaige Transportschäden zu untersuchen und zu prüfen (siehe AGB). Um Fehler zu vermeiden bitten wir Sie, die einzelnen Punkte der Montageanleitung zu beachten.

ACHTUNG: Vor Montagearbeiten oder Lampenwechsel ist die Leuchte spannungslos zu schalten!

3. Montage / Elektrischer Netzanschluß

- Rohrkappe demontieren: 2 x Schrauben M5 entfernen und Rohrkappe abnehmen.
(bei LED-Ausführung Fixierschraube M5 und/oder Adapter lösen)
- Lichtarmatur mit Schutzrohr am Ausziehstift aus dem Designrohr herausziehen.
- 2x M5 demontieren und Zwischenstück/Anschluss-Rohrkappe vom Adapter trennen.
- Netzleitung durch M20 Kabelverschraubung einführen.
Bei werksseitigem Netzkabel sind die vorangegangenen Punkte nicht zu beachten!
- Der Zusammenbau erfolgt in umgekehrter Reihenfolge.

4. Leuchtmittelwechsel

- Rohrkappe demontieren: 2x Schrauben M5 demontieren und Rohrkappe abnehmen.
- Lichtarmatur mit Schutzrohr am Ausziehstift aus dem Designrohr ziehen.
- PVC-Verschraubung mit Anschlussstecker lösen und Lichtarmatur komplett herausziehen.
- Leuchtmittel wechseln.
- Zusammenbau erfolgt in umgekehrter Reihenfolge.

Die Konusverschraubungen müssen mit ca. 3 Nm (handfest, bis zur Deformierung der Abdichtungen) angezogen werden, um die Schutzart IP 65 zu gewährleisten!

5. Reparatur und Ersatzteile

- Bei Instandsetzung / Instandhaltung nur Originalteile verwenden. Bitte geben Sie bei Bestellungen unsere Bestellnummer an, um Fehler zu vermeiden.
- Werden nachträglich Änderungen am LECCOR Produkt vorgenommen, so erlischt die Gewährleistung / Garantie.
- Der Hersteller übernimmt keine Haftung für Schäden, die durch unsachgemäßen Einsatz entstehen.

Description

3-TUBE SYSTEM LUMINAIRE

With a lighting tube in it's centre, safeguarded by a transparent or frosted protection tube and encased by a tube made of glass-beaded stainless steel.

1. Technical data**Certificates:** See homepage.**All models are protected by international law.**

We reserve technical modifications due to innovation.

Tube made of stainless steel 304 (V2A) or 316 (V4A) Ø68mm, Ø76,1mm, (Ø114,3mm, Ø140mm) with glass bead blasted surface.

Protection tube made of transparent / frosted polycarbonate, acid-, oil-, gasoline-, jet and dust-proof, protection category: IP 65, safety class 1/2.

Available with following illuminants:

TC-L, PL-C, T8, T5, LED

further versions on request.

2. Handling and installation instructions

The light is delivered completely assembled with belonging equipment. First of all you should examine the luminaire for possible damages caused by transport. To avoid defects please follow the installation instructions.

CAUTION: before maintenance works or changing of illuminant, the luminaire has to be disconnected from electricity!

3. Mounting /electrical connection

- Removal of tube cap: Remove 2x screws M5 (Pos.1) and take off tube cap.
- Pull out the protection tube by using grip.
- Remove 2x screws M5 and separate the stainless steel interface from adaptor.
- Insert cable through M20 cable-screwing.
- The remounting of the luminaire works in the reverse order.

4. Changing illuminant

- Removal of tube cap: Remove 2x screws M5 (Pos.1) and take off tube cap.
- Pull out the protection tube by using grip.
- Loosen PVC-screwing with connecting plug and pull out light fitting. Change the illuminant.
- The remounting of the luminaire works in the reverse order.

The conical boltings have to be fastened with about 3Nm (until the seal deforms) to secure Ip65!

5. Repair and spare parts

- We advise you to use only original parts for maintenance .
By placing order, please indicate our item number to avoid confusions.
- In case of subsequent modifications warranty / guaranty expires automatically.
- The producer does not assume any liability for damages caused by inappropriate use.

Montageanleitung Installation instruction

FIACCOLA

Leuchte für Außen- und Innenbereich
in- and outdoor illuminant

Alle Modelle sind international gesetzlich geschützt.
All models are protected by international law.

6. Montage und Wartung

- Bitte beachten Sie, dass elektrische Beleuchtungskörper grundsätzlich nur durch Elektrofachkräfte repariert, gewartet und geprüft werden dürfen, da durch unsachgemäße Reparaturen erhebliche Gefährdungen entstehen können.
- Beim Montieren, Verkabeln und der Wartung der Leuchten sind die einschlägigen Vorschriften (ENEC) zu beachten!

7. Reinigung und Pflege

Polycarbonat, PVC, Acrylglas:

Es ist zu beachten, daß oben genannte Materialien nur mit einem weichen oder / und feuchten Lappen gereinigt werden dürfen. Bei harten Gegenständen können sonst Kratzer oder Riefen entstehen.

Edelstahl:

Kann durch handelsübliche Reiniger oder feuchten Lappen gereinigt werden.

Aus Sicherheitsgründen immer im spannungsfreien Zustand reinigen!

Sollten die Anleitung oder Hinweise aufgrund von Sonderausführungen unzutreffend sein, bitten wir um Rücksprache für die Bereitstellung der adäquaten Informationen bezüglich Montage und Wartung.

Gerne beraten wir Sie unter folgender Nummer: 0791-470 77

Technische Änderungen behalten wir uns vor.

Alle LECCOR Produkte und Dokumentationen sind urheberrechtlich nach internationalem Recht geschützt.

Anlage: **Montageanleitung / Ersatzteile FIACCOLA**

6. Installation and maintenance

- *Please note, that electrical luminaires are only to be repaired, maintained and examined by qualified electricians, improper handling can cause enormous human and material damage.*
- *By installation, wiring and maintenance of luminaire, established regulations (according to ENEC) are to be observed.*

7. Cleaning and maintenance

Polycarbonate, PVC, acrylic glass:

Please consider that the protection tube is to be cleaned only by a soft damp cloth, the use of other materials may cause scratches.

Stainless steel:

Stainless steel can be cleaned with damp cloth or customary cleaning products.

For security reasons, luminaire has to be in voltage-free state while cleaning!

Should the indications and instructions not apply due to a special product-version, please contact us for providing you the adequate information regarding installation and maintenance. We will be pleased to advise you under the following number: +49 791 470 77

We reserve technical modifications.

All LECCOR products and documentations are copyright-protected by international law.

Annex: Assembly instructions / spare parts