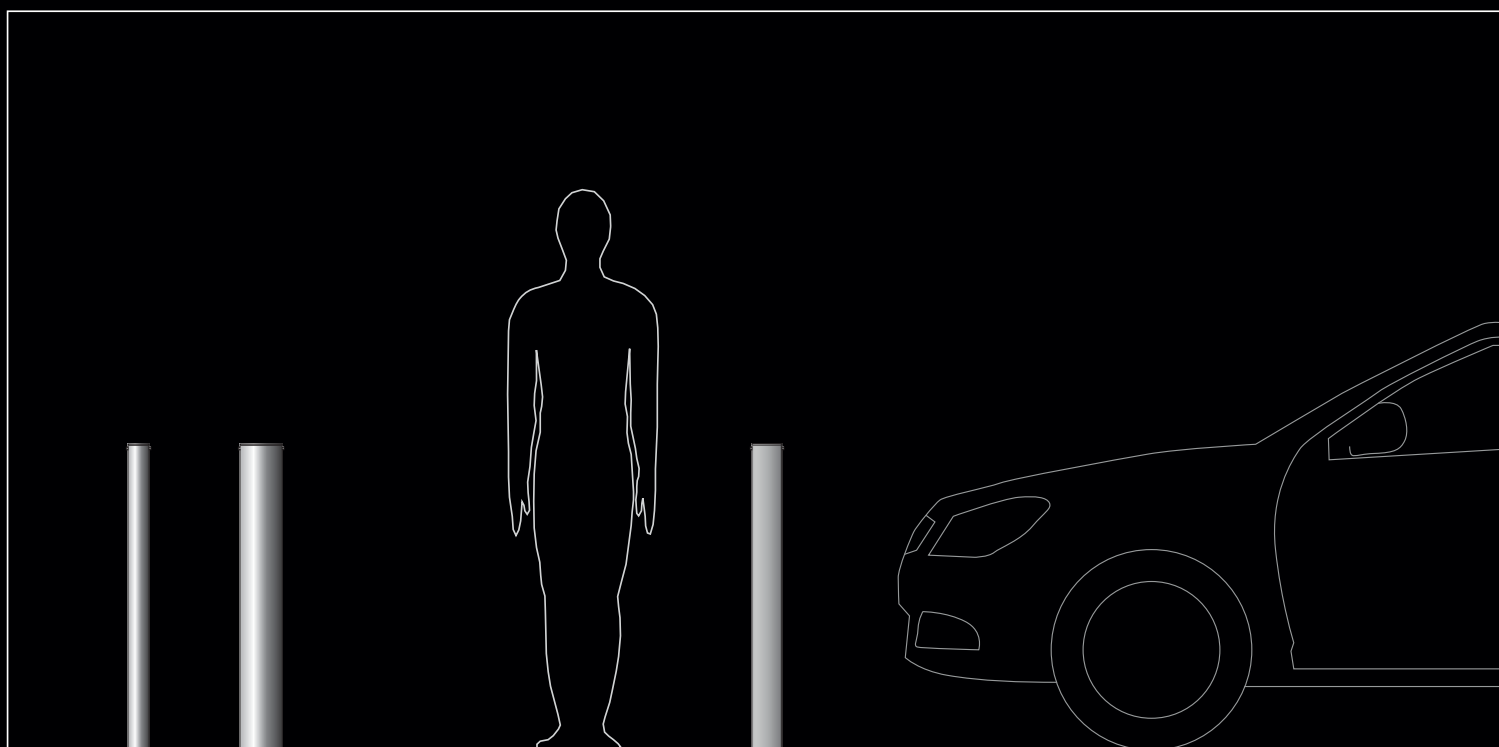


COLLONA

Edelstahl - Absperrpoller
Stainless steel bollards



Absperrpoller in Edelstahl passend zu den LECCOR-Leuchtenkollektionen FIACCOLA und COLLONA. Robust und langlebig in der Bauweise und Gestaltung.

Aufgrund der hochwertigen Materialien und der soliden Bauweise eignet sich dieses Produkt hervorragend für den Einsatz im öffentlichen, wie auch gewerblichen Bereich.

Designrohr:

- Rundrohr: Ø 68 mm, Ø 76 mm, Ø 101 mm, Ø 140 mm
- Quadratrohr: 60 x 60 mm, 100 x 100 mm
- Edelstahl V2A (V4A), Oberfläche glasperlengestrahlt
- Optional: Oberflächen RAL oder DB pulverbeschichtet nach Wahl
- Standard Formate (weitere auf Anfrage)

Allgemeine Informationen:

- Alle Modelle sind gesetzlich geschützt
- Technische Änderungen behalten wir uns vor

Passende Leuchten siehe: FIACCOLA Seite 1.01 - und Poller- und Standrohrleuchten Seite 2.01 -

Shut-off bollard in stainless steel suitable for LECCOR light collections FIACCOLA and COLLONA. Robust and durable in construction and design.

Due to the high-quality materials and the solid construction, this product is ideally suited for the Use in the public and commercial sector.

Designtube:

- Round tube: Ø 68 mm, Ø 76 mm, Ø 101 mm, Ø 140 mm
- square tube: 60 x 60 mm, 100 x 100 mm
- stainless steel V2A (V4A), surface glass bead blasted
- Optional: RAL or DB powder-coated surfaces of your choice
- Standard formats (others on request)

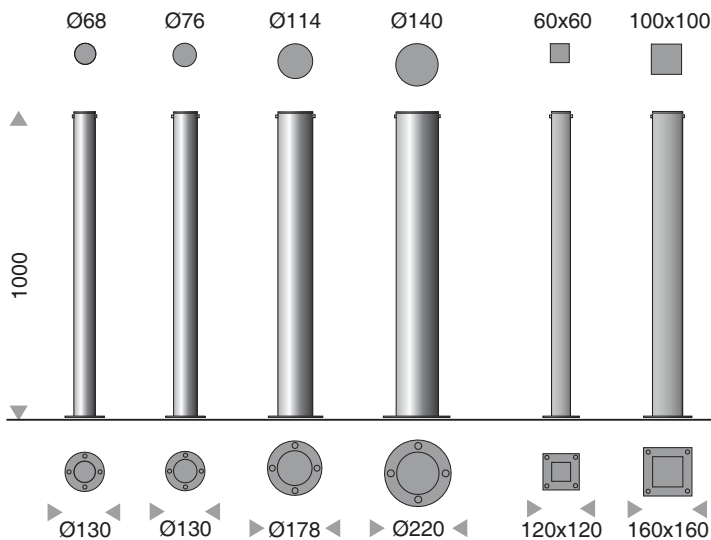
General information:

- All models are protected by law
- We reserve the right to make technical changes

Fitting illuminants see: FIACCOLA page 1.01 - and Bollards and Light columns page 2.01 -

COLLONA

M 1:25



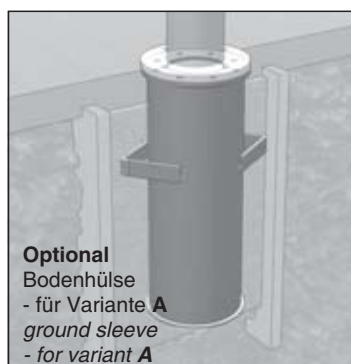
Varianten Bodenbefestigung

- A** mit Flansch aufgedübelt
- B** einbetoniert (durchgehend)

variants ground-fixing

- A** screwed directly
- B** concreted (continuously)

Bestell Nr. item no.	Profil profile
Variante / variant A	
500998430068	Ø 68 mm
500998430076	Ø 76 mm
500998430114	Ø 114 mm
500998430140	Ø 140 mm
500998430060	60 x 60 mm
500998430100	100 x 100 mm
Variante / variant B	
500998450068	Ø 68 mm
500998450076	Ø 76 mm
500998450114	Ø 114 mm
500998450140	Ø 140 mm
500998450060	60 x 60 mm
500998450100	100 x 100 mm



Optional
Bodenhülse
- für Variante **A**
ground sleeve
- for variant **A**



Optional
Abdeckscheibe
- für Variante **B**
Cover plate
- for variant **B**