

### Fiche technique

Tous les modèles sont protégés par le droit international.

Projet: \_\_\_\_\_ N° de commande: \_\_\_\_\_ Date: \_\_\_\_\_

**Matériel: acier inoxydable**

Type 304 / V2A (intérieur du pays)

Type 316 / V4A (près de la mer)

**Surface:**

Microbillé

Avec revêtement en poudre RAL  DB  .....

Structure de surface: .....

**Mât pour une hauteur de point lumineux jusqu'à 6 m**

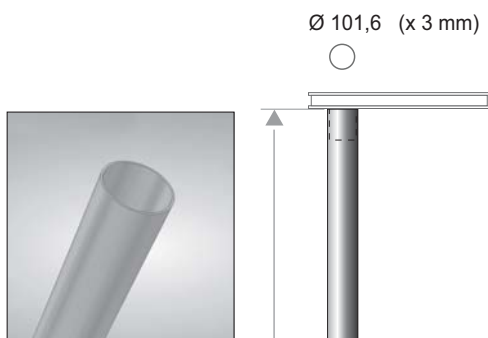
Profil rond Ø 101,6 mm x 3 mm

Avec porte de maintenance (70x400 mm).

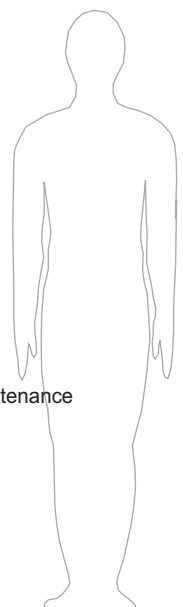
\*Boîte de jonction sur demande.

\*Autres tailles et diamètres de mâts sur demande.

**Plus d'informations:**



HPL\*



400  
Porte de maintenance  
70 x 400 mm

0

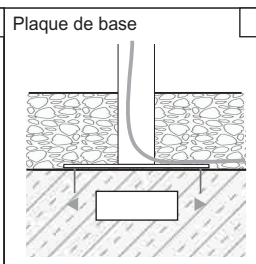
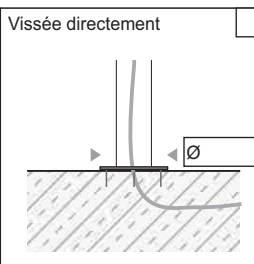
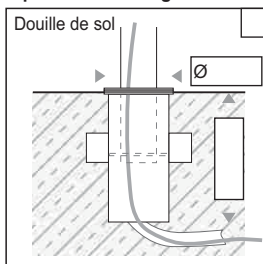
>> send Formular >> to [info@leccor.com](mailto:info@leccor.com)

-800

Ø 101,6 mm

**Options de montage au sol:**

Directement  
(dans tube de fondation)



\*Hauteur de point lumineux