

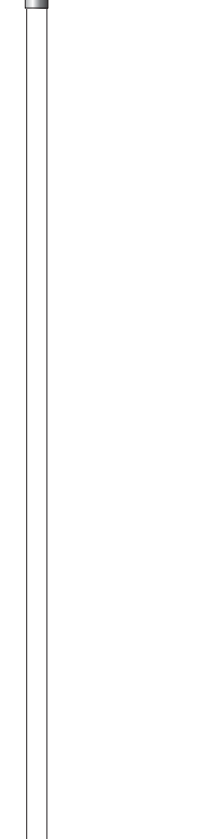
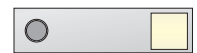
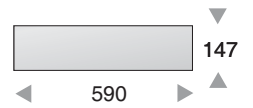
# TAB TOP 7

Mastleuchte · Pole lumineaire 7/1 | 7/2

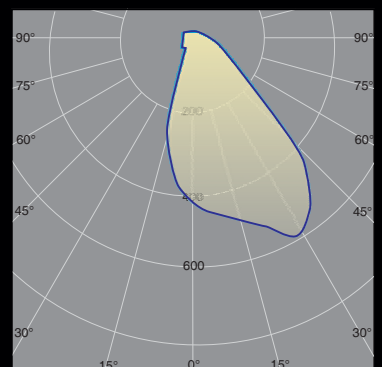


Jürgen Weller Fotografie

Typ 7/1



Bestell Nr. / item no.	light source
<a href="#">LED595600071PA</a>	5379 lm/35 Watt



# Technische Beschreibung · *Technical description*

Alle Modelle sind international gesetzlich geschützt  
 Technische Änderungen/Weiterentwicklungen vorbehalten  
*all models are protected by international law  
 technical changes / improvements reserved*

**Hochwertige LED-Außenleuchten für Parkplatz, Straßen, Wege und Plätze im öffentlichen und industriellen Bereich.**

**High quality LED outdoor luminaires for parking areas, streets, public places and industrial areas.**

Zur Neugestaltung oder Umrüstung auf LED-Beleuchtung mit den Leuchtenserien TABULARE und TAB TOP.

*For redesign or conversion to LED lighting with our series TABULARE and TAB TOP.*

**Gehäuse:**

- Aluminium / Edelstahl pulverbeschichtet / lackiert nach RAL oder DB - siehe Angabe oder nach Wunsch
- Aufnahme für Masten (Mastzopf) Ø 76 auf Anfrage Ø 42,4 und Ø 60

**Case:**

- Wet / powder-coated aluminium / stainless steel RAL or DB (client specification on request).
- Adaption for standard poles Ø 76  
 On request Ø 42,4 und Ø 60

**LED-Leuchtmittel:**

- Linsentechnik 120°
- Lichtfarbe CCT 2700 K - 5000 K
- CRI 80/90

**LED-illuminant:**

- 120° lense technology
- Luminous colour CCT 2700 K - 5000 K
- CRI 80/90

**Technik:**

- Schutzart IP66, Schutzklasse 1 / 2
- Stoßfestigkeit IK08

**Technology:**

- protection class IP66, electrical safety class: 1 / 2
- impact resistance IK08

**Allgemeine Informationen:**

- Prüfzeichen: siehe Homepage
- Weitere Varianten auf Anfrage
- Änderungen durch technische Weiterentwicklungen behalten wir uns vor

**General information:**

- certificates: see website
- other versions upon request
- We reserve the right of changing specifications in case of technical improvement.

## TABULARE



Technische Daten / <i>technical data</i>	A40	A80	F20   F40   F65	V20   V40	Q	R68
Farbtemperatur / <i>luminous colour CCT</i>	3000 K - 5000 K					3000 K
Lichtstrom lm / <i>luminous flux lm</i>	1800 - 8000 lm	3600 - 16000 lm	2700 - 12000 lm	2500 / 5500 lm	bis / up to 8320 lm	4700 lm
empf. Lichtpunkthöhe / <i>recomm. mounting height</i>	3 - 4,5 m	4,5 - 9 m	4 - 6 m	3 - 4,5 m	4 m	4,5 m
Anschlussleistung LED / <i>Con. wattage of LED</i>	18 / 33 / 54 W	36 / 66 / 108 W	18 / 33 / 54 W	25 / 40 W	64 W	50 W
Wirkungsgrad / <i>efficiency</i>	100 -170 lm/W	100 -170 lm/W	100 -170 lm/W	100 -170 lm/W	130 lm/W	94 lm/W
Farbe Pulverbeschichtung / <i>colour</i>	RAL / DB	RAL / DB	RAL / DB	RAL / DB	RAL / DB	RAL / DB

Technische Änderungen durch Weiterentwicklung möglich. / *Technical changes reserved.*

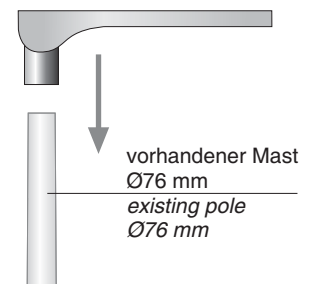
## TAB TOP



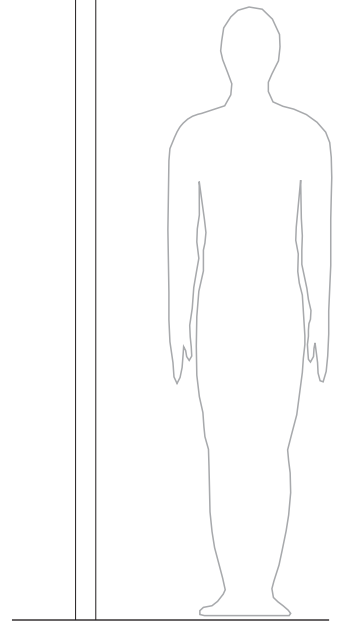
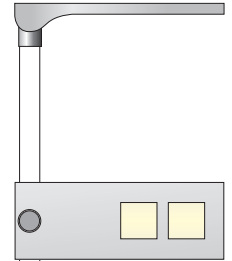
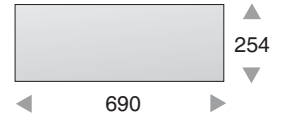
Technische Daten / <i>technical data</i>	Typ 7/1	Typ 7/2
Farbtemperatur / <i>luminous colour CCT</i>	3000 K - 5000 K	
Lichtstrom lm / <i>luminous flux lm</i>	1800 - 6500 lm	3600 - 12500 lm
empf. Lichtpunkthöhe / <i>recomm. mounting height</i>	3 - 4,5 m	5 - 8 m
Anschlussleistung LED / <i>Con. wattage of LED</i>	18 / 33 / 54 W	36 / 66 / 108 W
Wirkungsgrad / <i>efficiency</i>	100 -170 lm/W	100 -170 lm/W
Farbe Pulverbeschichtung / <i>colour</i>	RAL / DB	RAL / DB

Technische Änderungen durch Weiterentwicklung möglich. / *Technical changes reserved.*

**Einfache Montage auf Mast**  
*easy mounting on pole*



# Typ 7/2

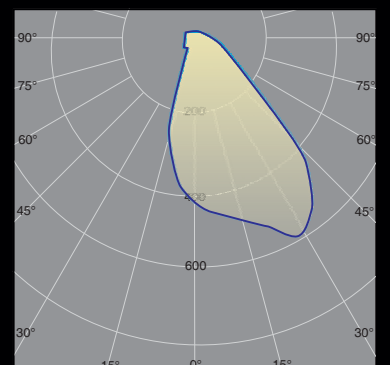


Jürgen Weller Fotografie

**Bestell Nr. / item no.** *light source*  
**LED595600072PA** 10758 lm/70 Watt



Germany | Crailsheim | Kreisverkehr  
 Jürgen Weller Fotografie



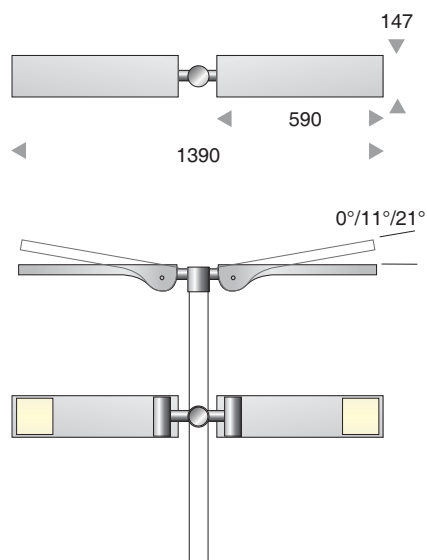
# TAB TOP 7 Tandem

Mastleuchte · Pole lumineaire



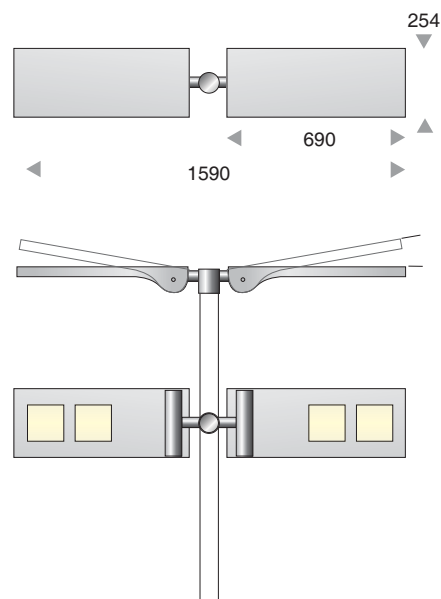
Germany | Schwäbisch Hall | Diakonie-Klinikum  
Jürgen Weller Fotografie

## Typ 7/1 Tandem



Bestell Nr. / item no.	light source
LED595600S71PAT	2x 5379 lm / 2x 35Watt

## Typ 7/2 Tandem

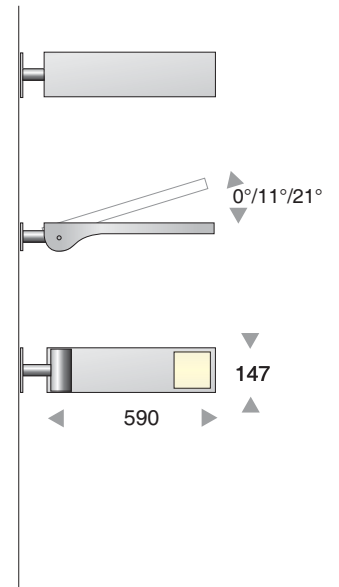


Bestell Nr. / item no.	light source
LED595600S72PAT	2x 10768 lm / 2x 70Watt



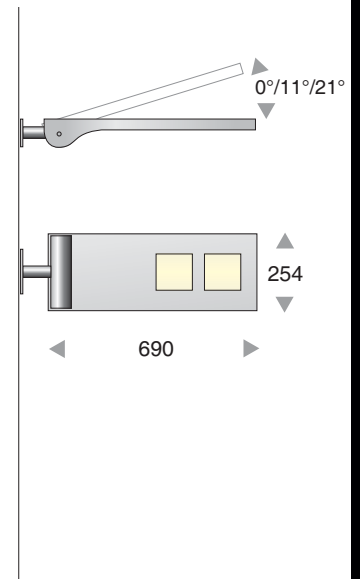


## Typ 7/1 WL



**Bestell Nr. / item no.** *light source*  
**LED595111S71PA** 5379 lm/35 Watt

## Typ 7/2 WL



**Bestell Nr. / item no.** *light source*  
**LED595111S72PA** 10758 lm/70 Watt



Germany | Crailsheim | Rathaus  
 Jürgen Weller Fotografie

