

2015 / 2016

LECCOR®

LUMINAIRES EN ACIER INOX · CONSULTATION · DESIGN · PRODUCTION

Mains courantes LED

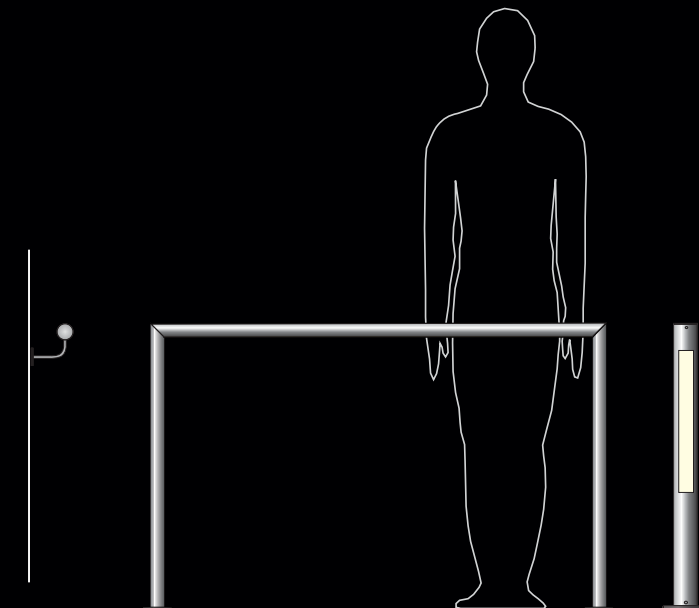
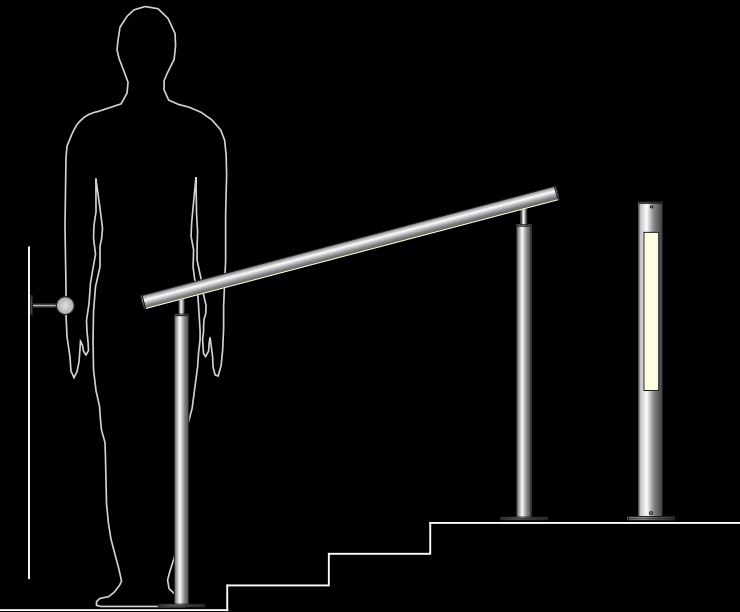


Foto Dirk-Andre ... / ...

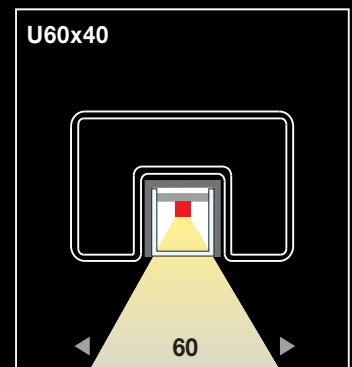
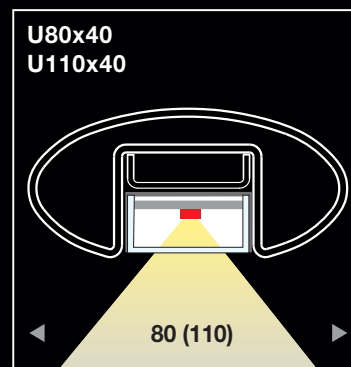
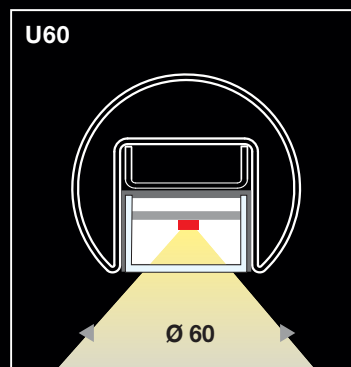
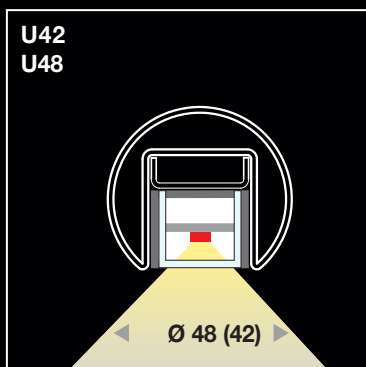
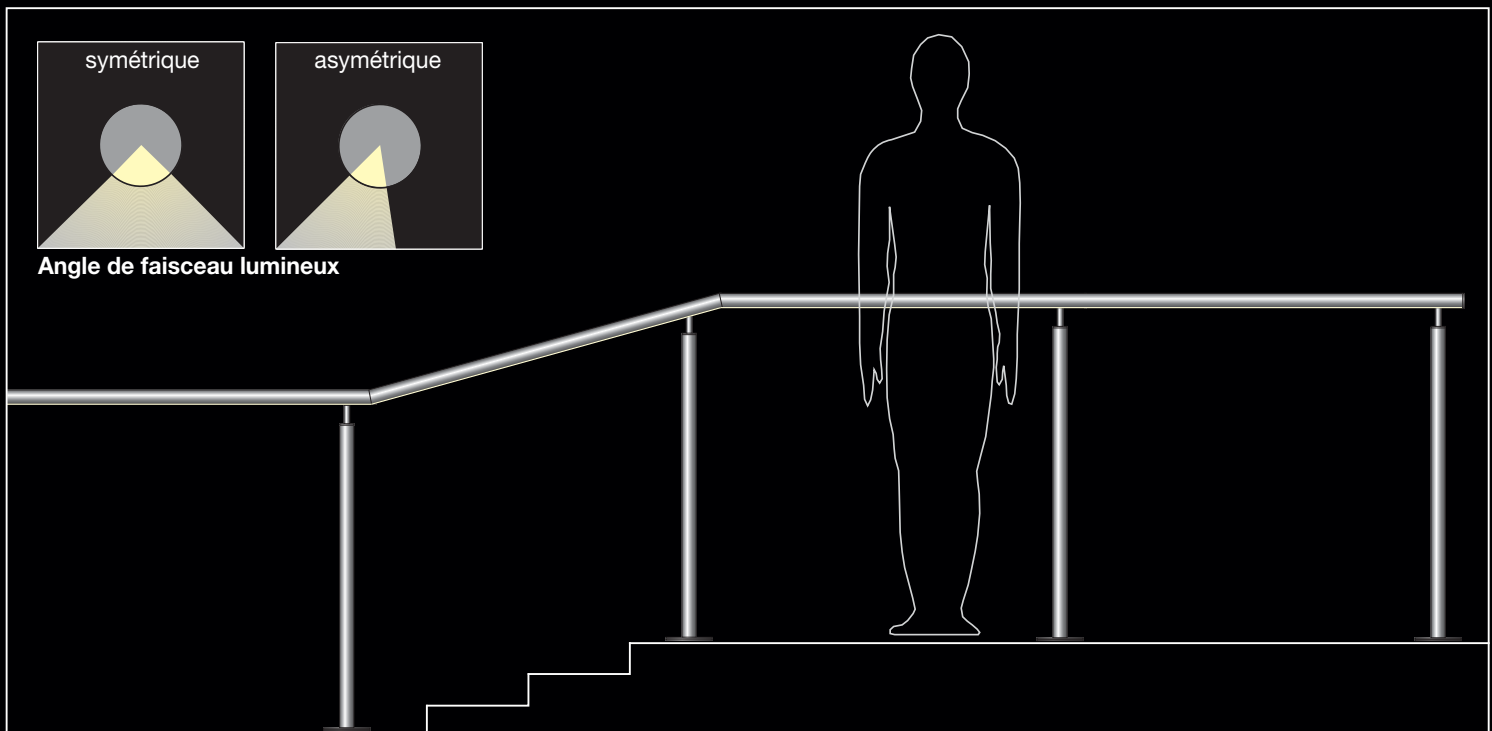
... / ...

LECCOR Leuchten GmbH · Daimlerstraße 73 · D-74545 Michelfeld, Germany · Tel. +49 (0) 791-47077 · Fax +49 (0) 791-47555 · e-mail: info@leccor.de · www.leccor.de



Représentant en France: LUMIVEN S.A.R.L · 13-21 Quai des Grésillons · 92230 Gennevilliers · Tel: +33 1 47 91 04 13 · e-mail: contact@lumiven.com

Vue d'ensemble mains courantes LED





Systèmes de main courante en acier inoxydable avec éclairage LED intégré et continu.

Profilé en U:

- U42, U48, U80, U110, U60x40
- Tuyaux de construction avec l'approbation conforme à Z-30.3-6, avec WAZ selon EN10204-3.1 (travaux publics)
- Acier inoxydable V2A (L304) / V4A (L316)
- Surface microbillé, poli, ou revêtu par poudre
- Profil de bois sur demande

Verre de protection:

- Verre acrylique / polycarbonate, transparent ou dépoli
- Hautement résistant aux chocs

Agent lumineux:

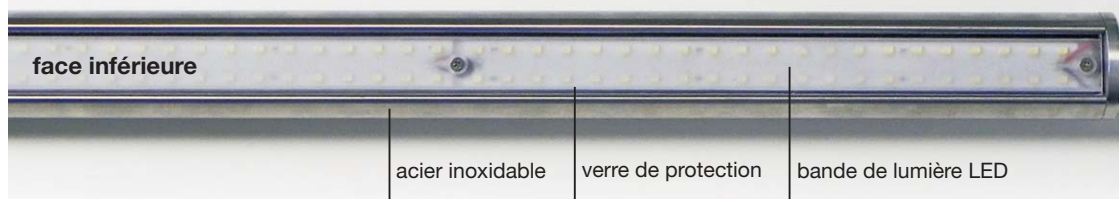
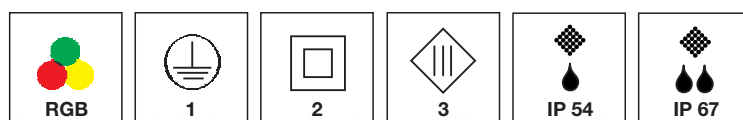
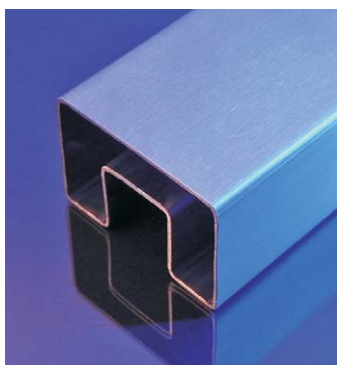
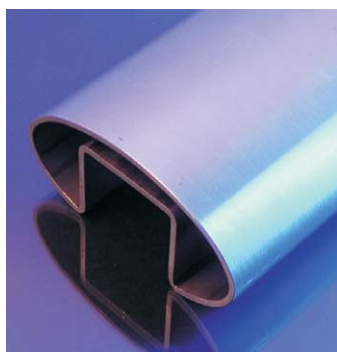
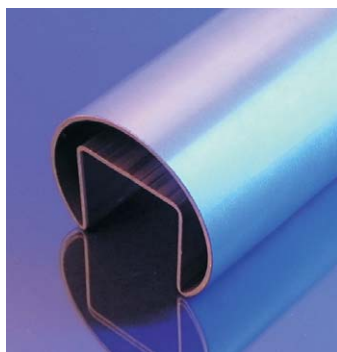
- Technologie LED (simple / double rangée), 4,8W / 9,6W
- 530 / 1060 lm / mètre
- LED unicolore: 2700/3000/4000/5000 K
CRI / RA > 80 oder RGB (en couleur),
- Contrôle possible avec DMX ou Dali (dimnable)
- Apte pour l'alimentation de secours
- Disponible avec angle de faisceau lumineux symétrique et asymétrique

Technique:

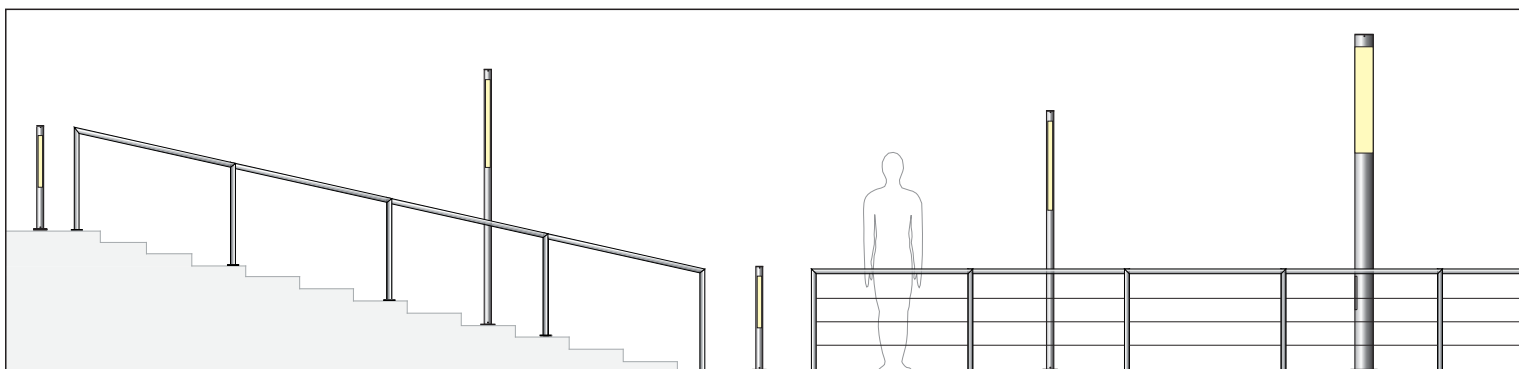
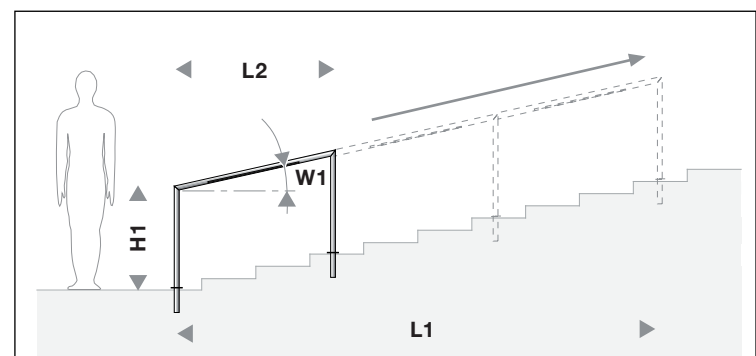
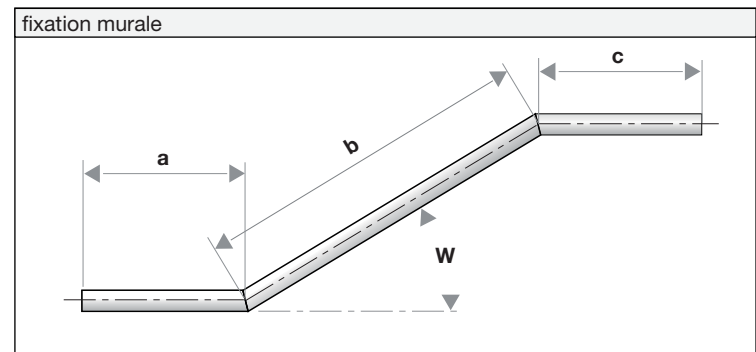
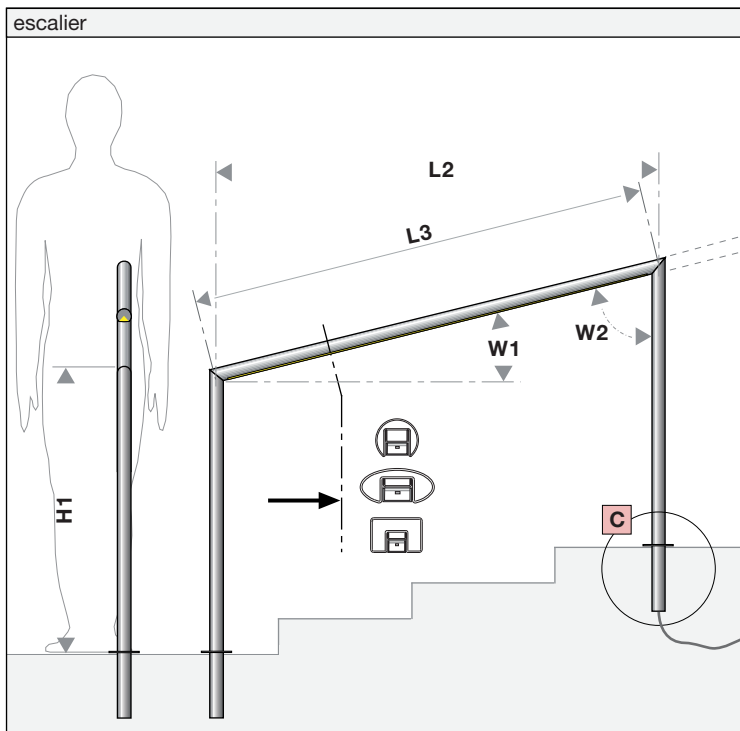
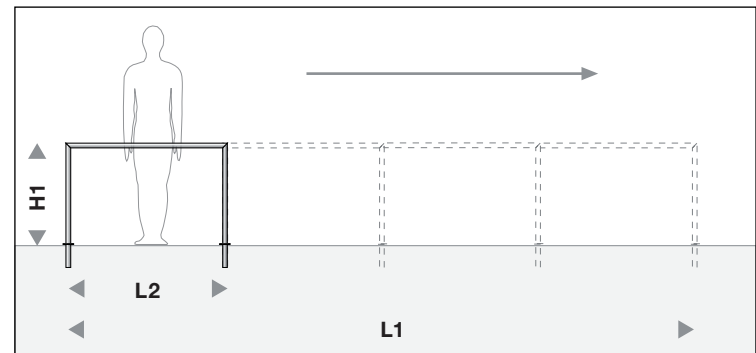
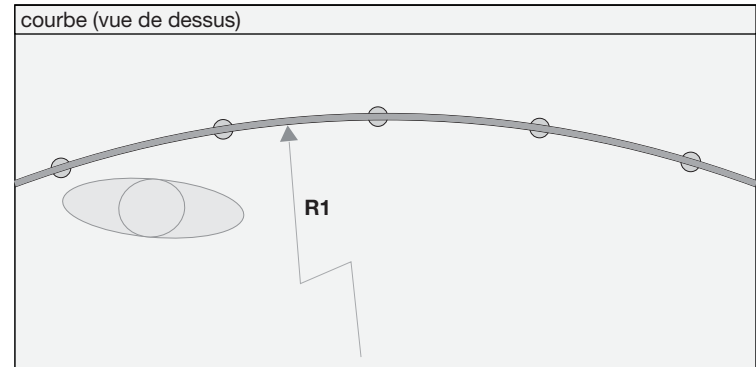
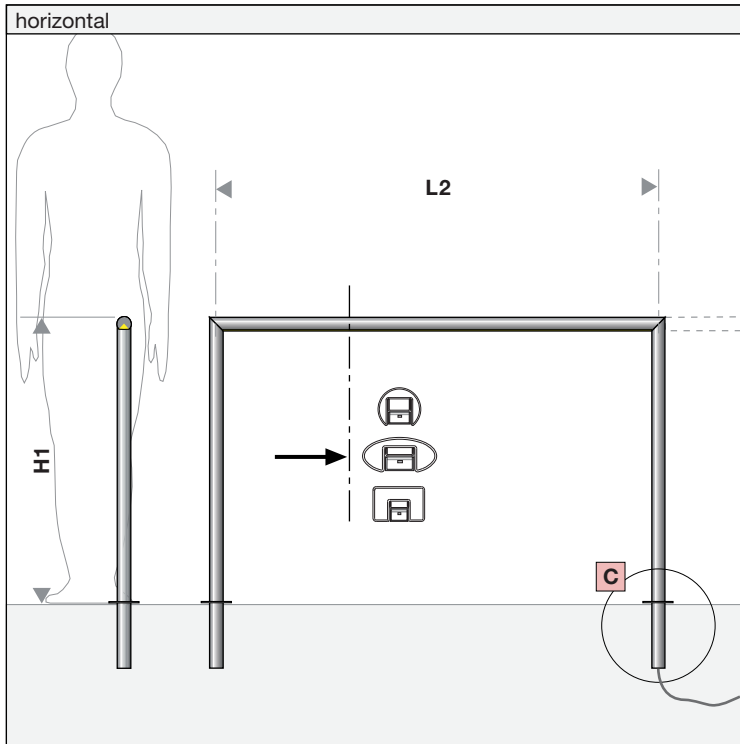
- Type de protection: IP54 / IP65 / Ip67
- Classe de protection 1 / 2 / 3
- Analyse structurelle liée au projet sur demande.

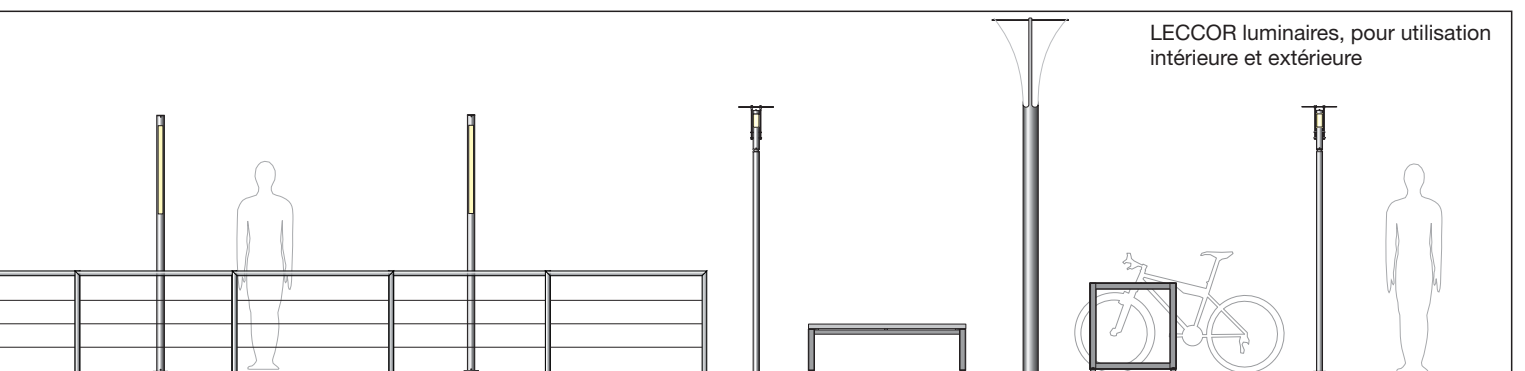
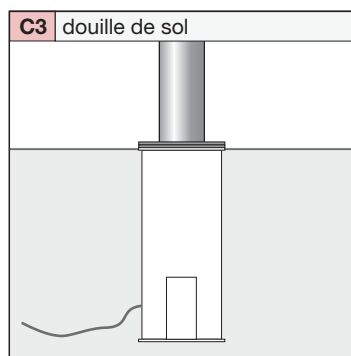
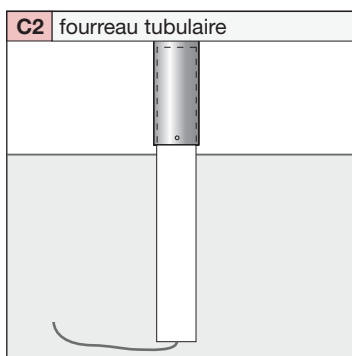
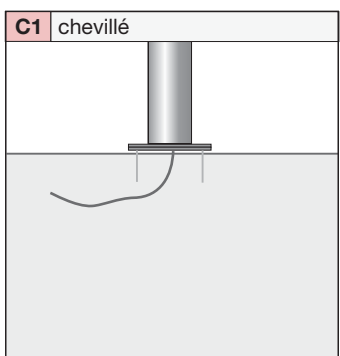
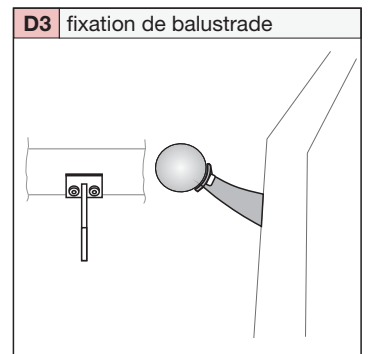
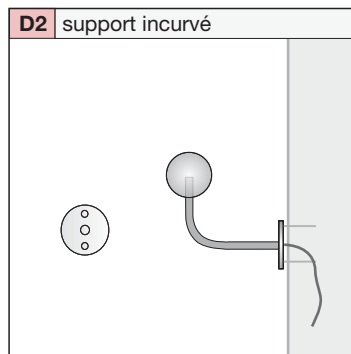
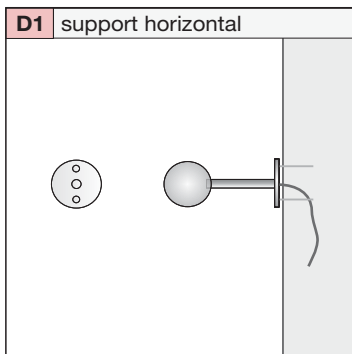
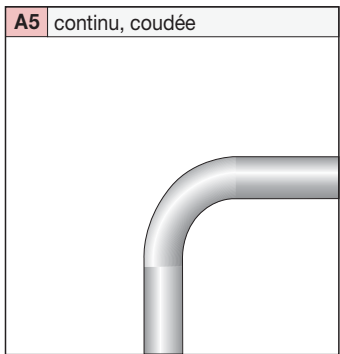
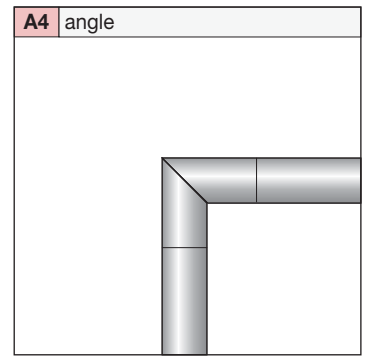
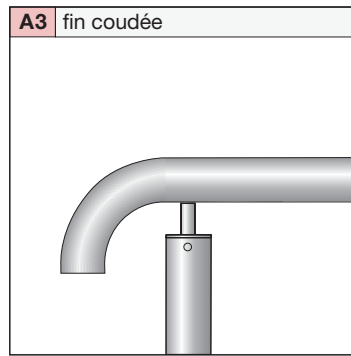
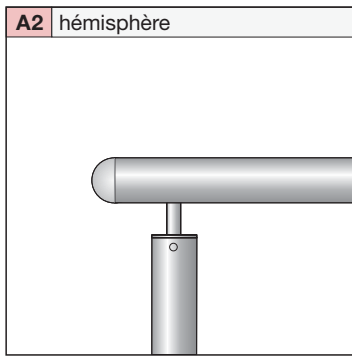
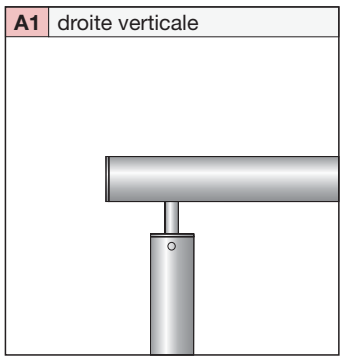
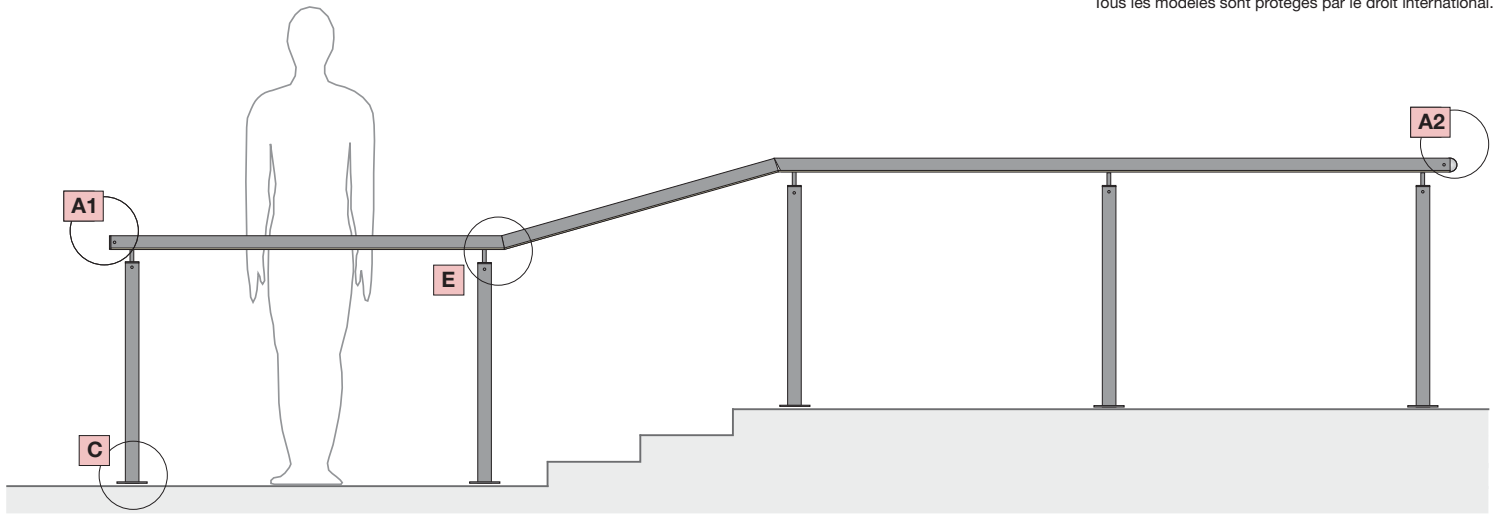
Informations générales:

- LECCOR est certifiée ISO 9001



Variantes des mains courantes LED





LECCOR luminaires, pour utilisation intérieure et extérieure

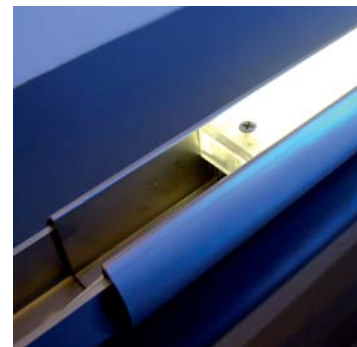
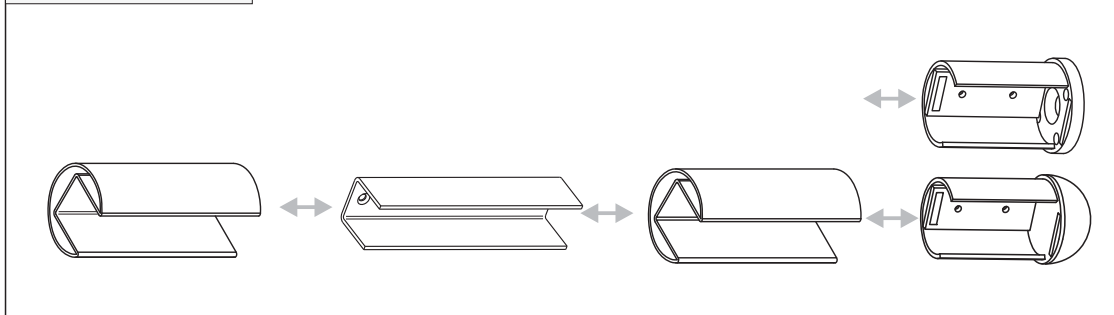
Variantes des mains courantes LED

Nous fabriquons des mains courantes selon les dessins techniques et offrons des solutions complètes.
Les composants sont livrés pré-assemblé pour une installation facile sur site.

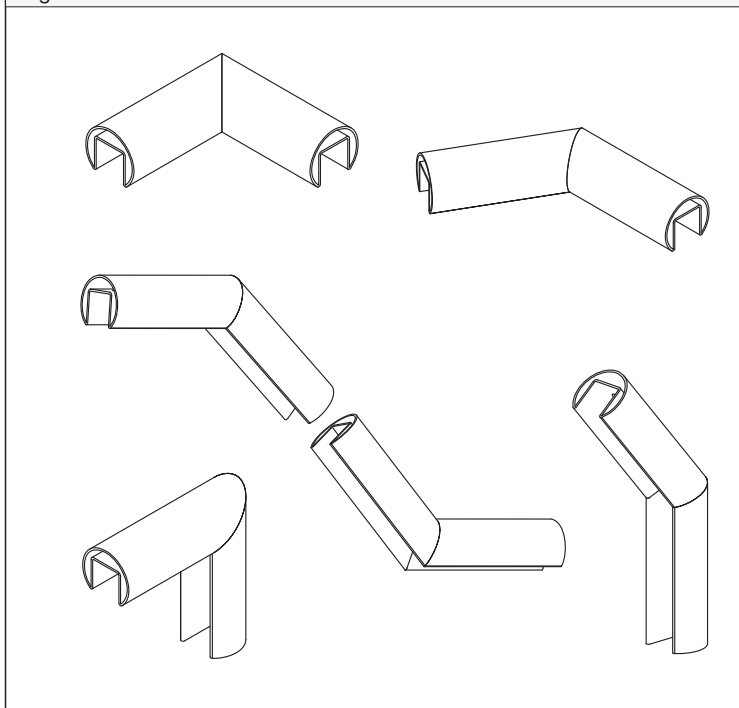


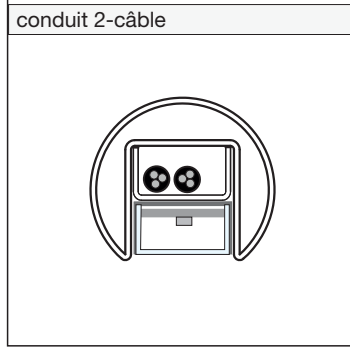
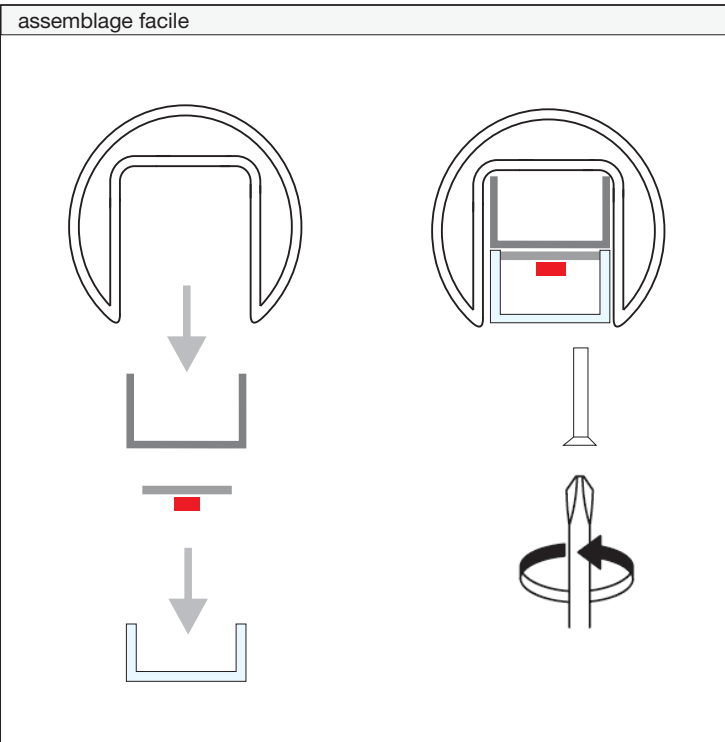
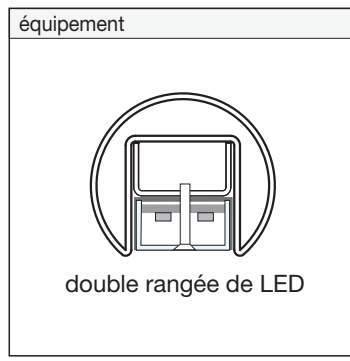
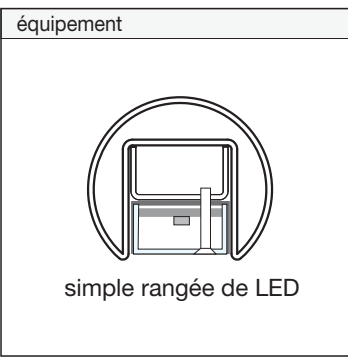
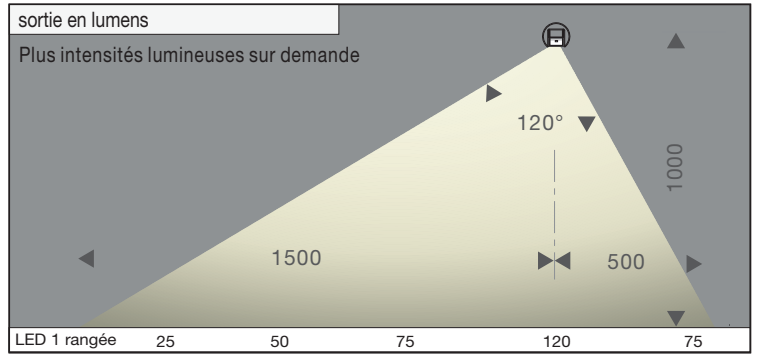
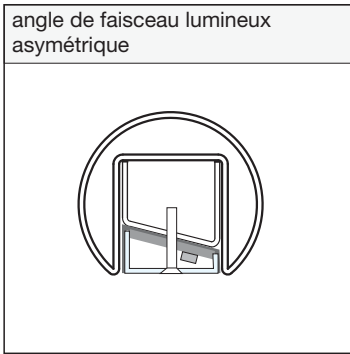
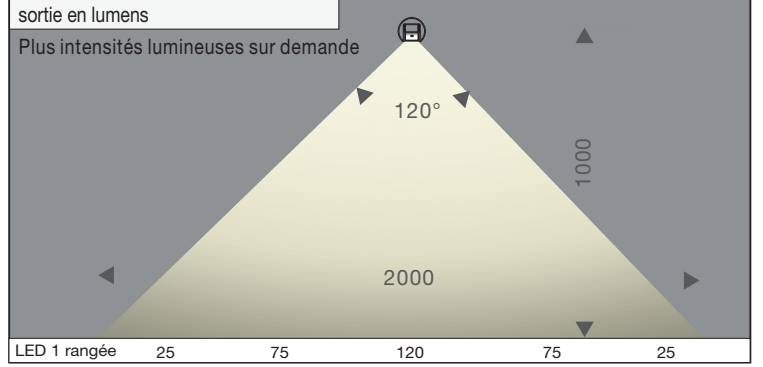
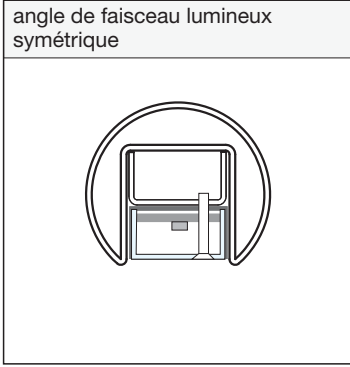
- Bande LED en continue
- Les main courantes LECCOR disposent d'un système à deux canaux avec conduit séparé pour bande LED et l'alimentation

système de connexion



angles / mitres







l'Autriche | Vienne | Quai des navires





Allemagne | Hildesheim | Dom
Foto Dirk-André Betz | Kaffee, Milch & Zucker



Foto Dirk-André Betz | Kaffee, Milch & Zucker





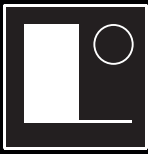
Foto Dirk-André Betz | Kaffee, Milch & Zucker



Foto Dirk-André Betz | Kaffee, Milch & Zucker



Werksfoto



Werkfoto



Jürgen Weller Fotografie

LED - TABULARE

LED / T5 - FIACCOLA | FIACCO | FIA | COLLONA

