

## LED Handläufe *LED handrails*

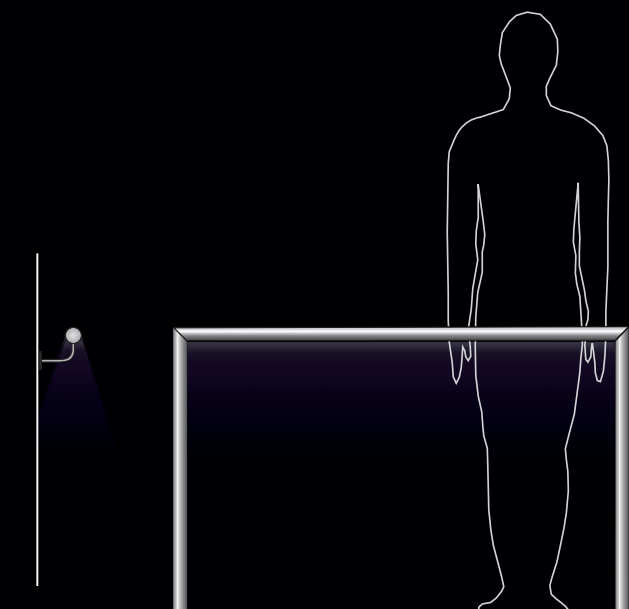
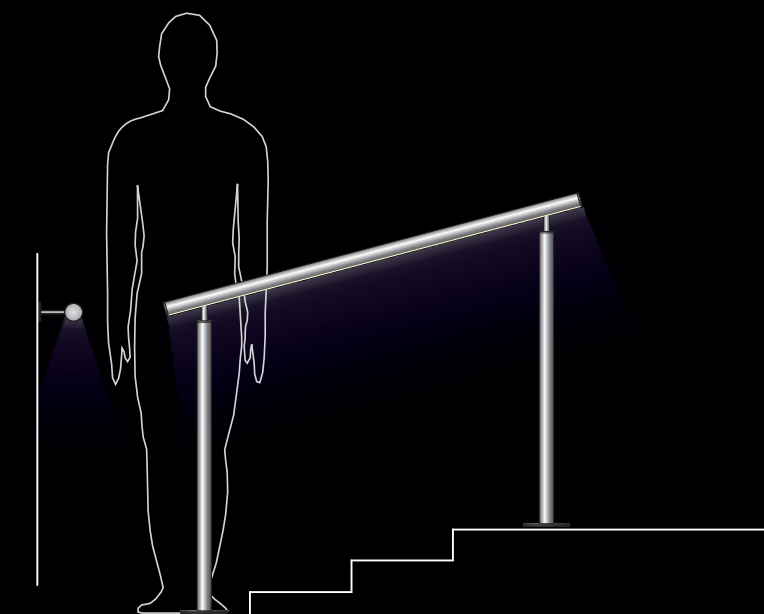
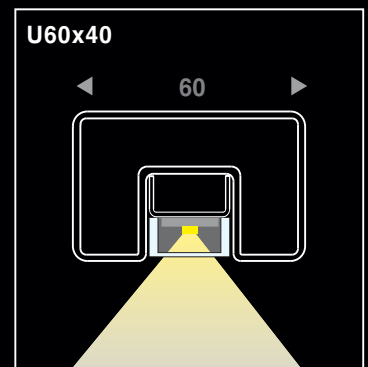
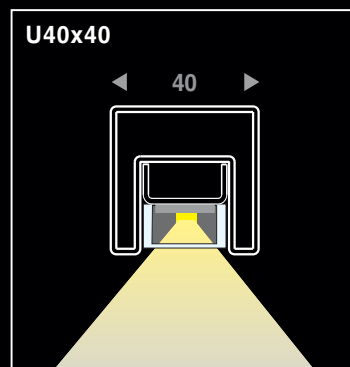
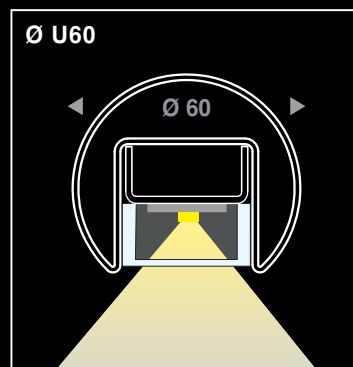
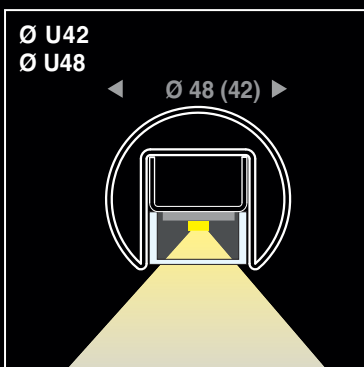
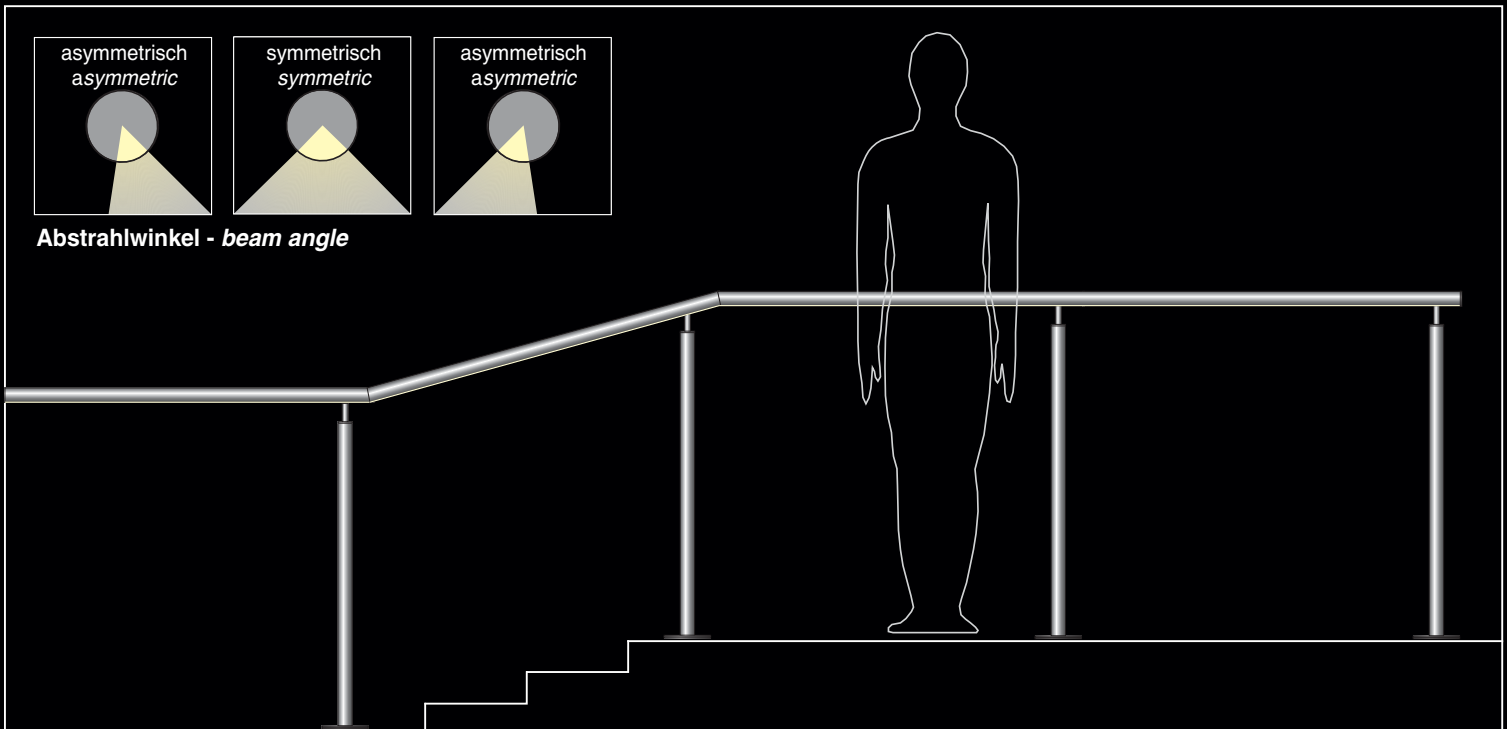


Foto Dirk André Betz | Kaffee, Milch & Zucker

# LED-Handlauf Übersicht · LED - handrail overview



## Handlaufsystem in Edelstahl mit integrierter, durchgehender LED-Beleuchtung, Made in Germany.

### U-Profile:

- Ø U42, Ø U48, Ø U60, U40x40, U60x40
- Konstruktionsrohre mit Zulassung nach Z-30.3-6, mit WAZ nach EN10204-3.1 (öffentliche Bauvorhaben)
- Edelstahl V2A (V4A)
- Oberfläche glasperlengestrahlt, geschliffen oder pulverbeschichtet (RAL- / DB-Farben auf Anfrage)
- Holzprofile auf Anfrage

### Schutzabdeckung:

- Polycarbonatglas transparent oder mattiert
- Randaliersicher

### Leuchtmittel:

- LED-Streifen 4,8 W/m oder 12,5 W/m
- Einfarbige LED: 2700/3000/4000/5000 K, CRI / RA > 90
- RGB (farbig), Steuerung möglich mit DMX oder Dali (dimmbar)
- geeignet für Notstrombetrieb
- symmetrischer und asymmetrischer Lichtauslass möglich

### Technik:

- 2-Kanal-System - separate Stromleitungen
- > Handlaufängen bis 500 Meter
- Schutzart: IP54 / IP65 / IP67
- Schutzklasse 1 / 2 / 3
- Projektbezogener statischer Nachweis auf Anfrage

### Allgemeine Informationen:

- Prüfzeichen: siehe Homepage
- Modelle gesetzlich geschützt
- Technische Änderungen behalten wir uns vor

## Handrail systems made of stainless steel with integrated and continuous LED strip, Made in Germany.

### U-Profiles:

- Ø U42, Ø U48, Ø U60, U40x40, U60x40
- construction tubes with approval according to Z-30.3-6, WAZ: EN10204-3.1 (for public constructions)
- stainless steel 304L / 316L
- surface glass bead blasted, polished or powder-coated (RAL- / DB-paint on request)
- wood profiles on request

### Protection cover:

- polycarbonate glass, transparent or frosted
- highly damage-resistant

### Illuminant:

- LED strip 4,8 W/m oder 12,5 W/m
- monochrome LED : 2700/3000/4000/5000 K, CRI / RA > 90
- RGB (polycrome), control possible with DMX or Dali (dimmbable)
- suitable for emergency power supply
- available with symmetric and asymmetric beam angle

### Technology:

- 2-channel-system with separate cable duct
- > lengths up to 500m possible
- protection category IP54 / IP65 / IP67
- protection class 1 / 2 / 3
- project related static analysis on request

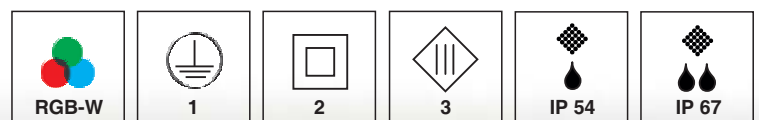
### General information:

- certificates: see homepage
- all our products are protected by international law
- technical changes reserved

Edelstahlprofil  
Stainless steel profile

Schutzprofil  
protection profile

Lichtleiste LED  
light strip LED



**U - Profil (LED)**



# LED-Edelstahl-Handlauf - gefertigt nach Zeichnung LED-stainless steel-handrail - produced according to drawings

## Die LED-Handlauf Komplettlösung

LECCOR unterstützt Sie bei der Umsetzung von Ihrem Handlaufprojekt angefangen bei der Beratung, Planung über die Herstellung bis hin zur Montage.

### Beratung:

- unsere kompetenten und erfahrenen Mitarbeiter begleiten Sie beratend von Anfang an

### Planung:

- Aufgrund einer LECCOR Ist-Aufnahme vor Ort oder anhand Ihrer CAD-Daten wird bei uns die Fertigungszeichnung erstellt
- nach Ihrer Freigabe geht diese weiter zur LECCOR Produktion

### Produktion:

- Komplette Herstellung der Handlaufbaugruppen durch LECCOR
- transportierbar bis Maximallänge ca. 7000 mm

### Montage:

- durch LECCOR oder einen Bauunternehmen / Metallbetrieb / Elektriker vor Ort

Gerne beraten wir Sie zu Ihrem individuellen Bauvorhaben.

## The complete LED handrail solution

LECCOR supports you in the implementation of your handrail project starting with consulting, planning, manufacturing and installation.

### Consultation:

- our competent and experienced employees accompany you in an advisory capacity right from the start.

### Planning:

- on the basis of a LECCOR as-is survey or on the basis of Your CAD data will be the manufacturing drawings created.
- after your approval it goes on to the LECCOR production

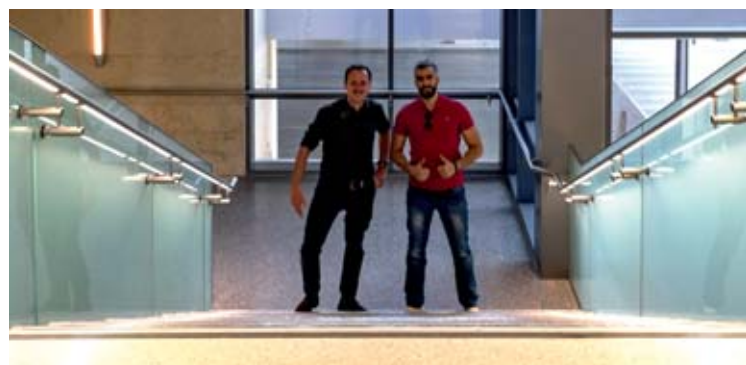
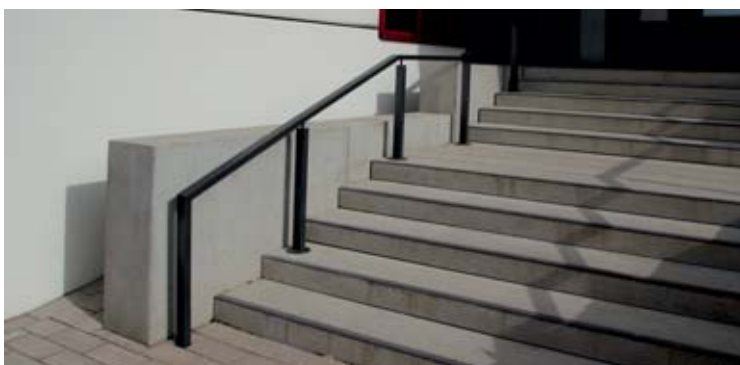
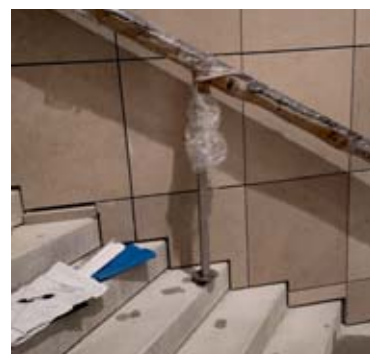
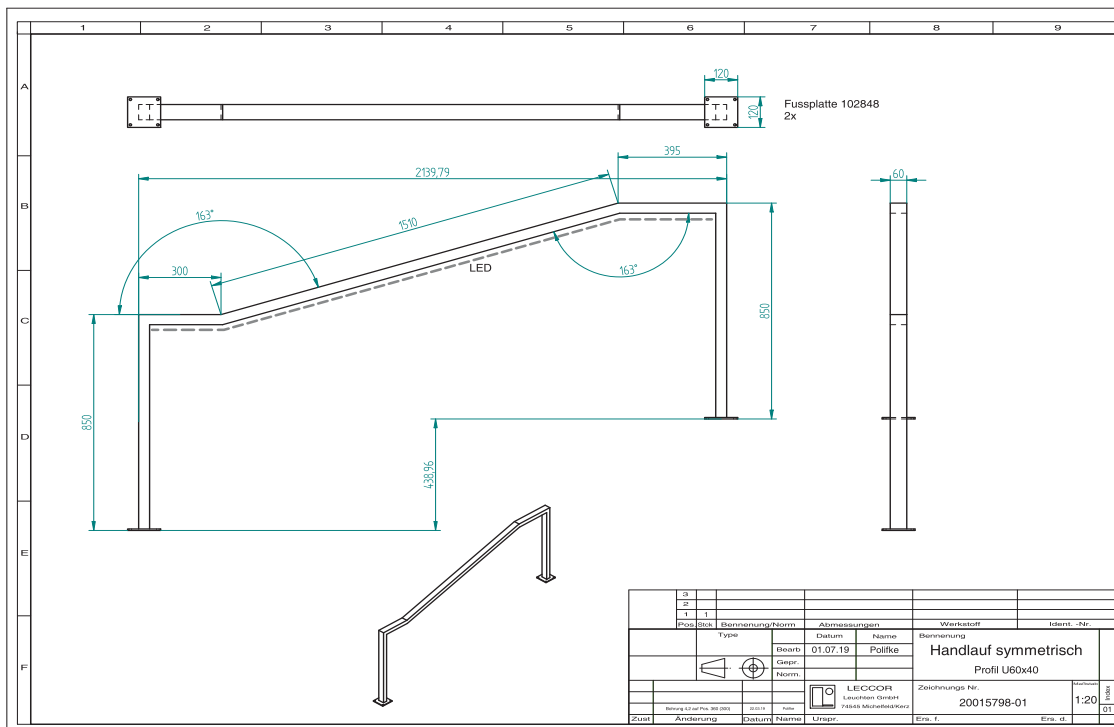
### Production:

- complete production of the handrail assemblies by LECCOR
- transportable up to a maximum length of about 7000 mm

### Assembly:

- By LECCOR or a construction company / metal company / Electrician on site

We are happy to advise you on your individual building project.



# LED-Edelstahl-Handlauf - Profi Bausatz zur Selbstmontage

## LED-stainless steel-handrail - professional kit for self-assembly

### Der LED-Handlauf Profi Bausatz zur Selbstmontage

Der LECCOR LED-Handlaufbausatz beinhaltet alle benötigten Bauteile zur Umsetzung Ihrer individuellen Handlauflösung. Diese kostengünstige Lösung ist auch für umfangreichere Projekte geeignet, da man hier auf örtliche Gegebenheiten leichter reagieren kann.

In Zusammenarbeit mit LECCOR wird Ihr individueller Bedarf an Bauteilen ermittelt. Durch Fachbetriebe werden die gelieferten Bauteile nach LECCOR Montageanleitung direkt vor Ort bearbeitet. Wenn der Handlauf komplett vor Ort montiert ist (Profile abgelängt, verschweißt und verschliffen), können die Elektrobauteile für schattenfreies Licht im 2-Kanalsystem montiert werden. Dafür sind Gewinde im Profilrohr bereits vorgesehen. Alle Teile sind verschraubt und somit austauschbar.

Der Elektroanschluss sollte von einem Elektriker vorgenommen bzw. überwacht werden.

Für die Statik ist der bearbeitende Betrieb verantwortlich.

Gerne beraten wir Sie zu Ihrem individuellen Bauvorhaben.

### The LED handrail professional kit for self-assembly

The LECCOR LED handrail kit includes all the components required to implement your individual handrail solution.

This cost-effective solution is particularly suitable for larger projects, since it is easier to react to local conditions.

In cooperation with LECCOR, your individual need for components is determined. The delivered components are processed directly on site by specialist companies according to LECCOR assembly instructions.

If the handrail is completely assembled on site (profiles cut to length, welded and ground), the electrical components can be shadow-free light can be mounted in a 2-channel system. Thread already provided in the profile tube.

The stainless steel construction is cut / sawn, welded and sanded as required using the assembly instructions.

All parts are screwed together and therefore interchangeable. The electrical connection should be made or monitored by a Electrician.

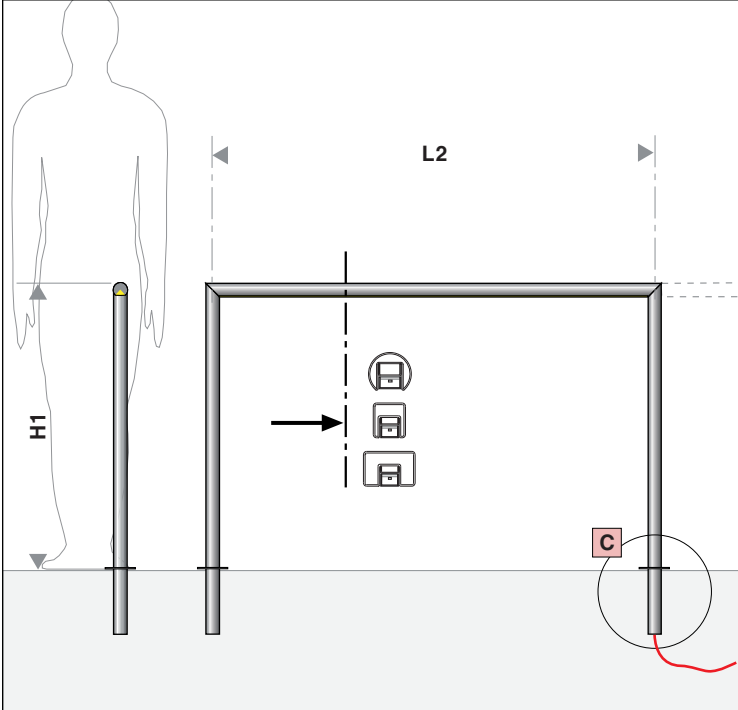
The processing company is responsible for statics.

We would be happy to advise you on your individual construction / bulding project.

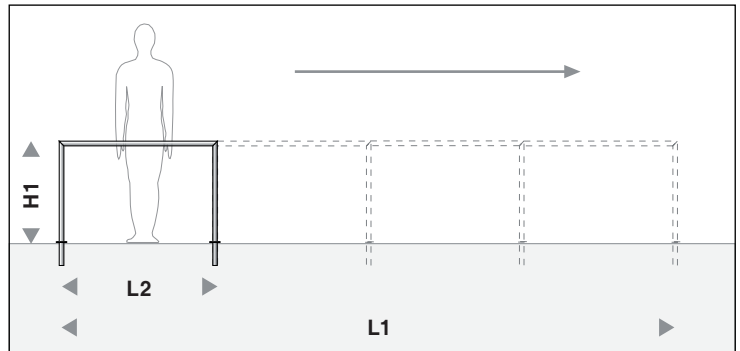
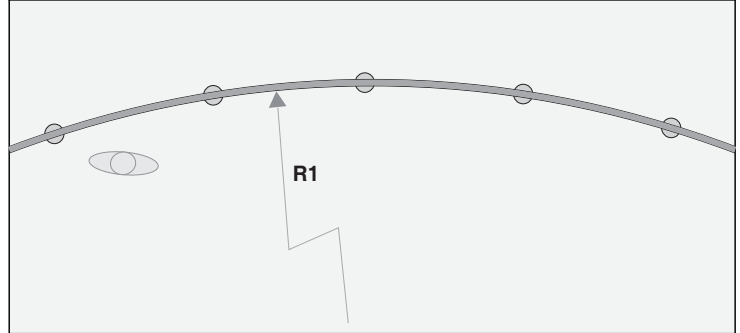


# LED-Handlauf System-Varianten · LED-handrail system-variants

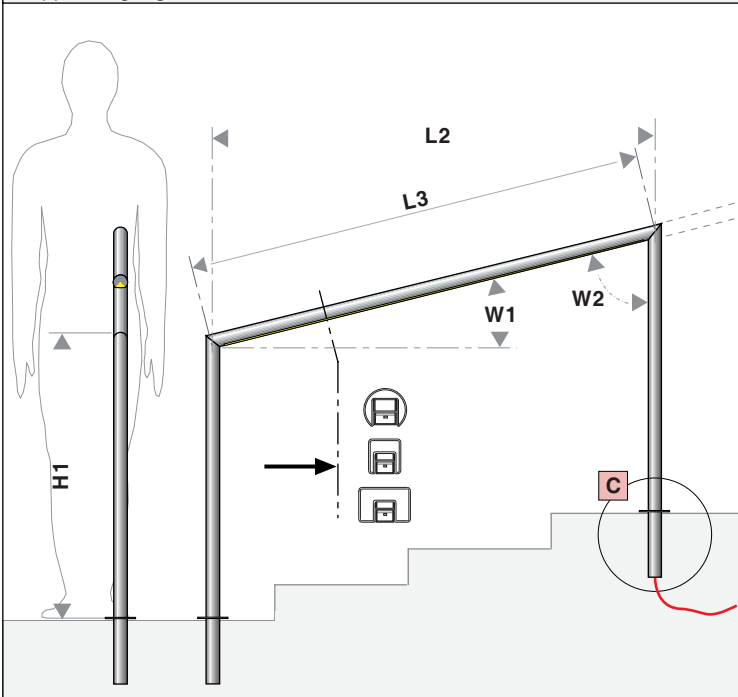
Horizontal / horizontal



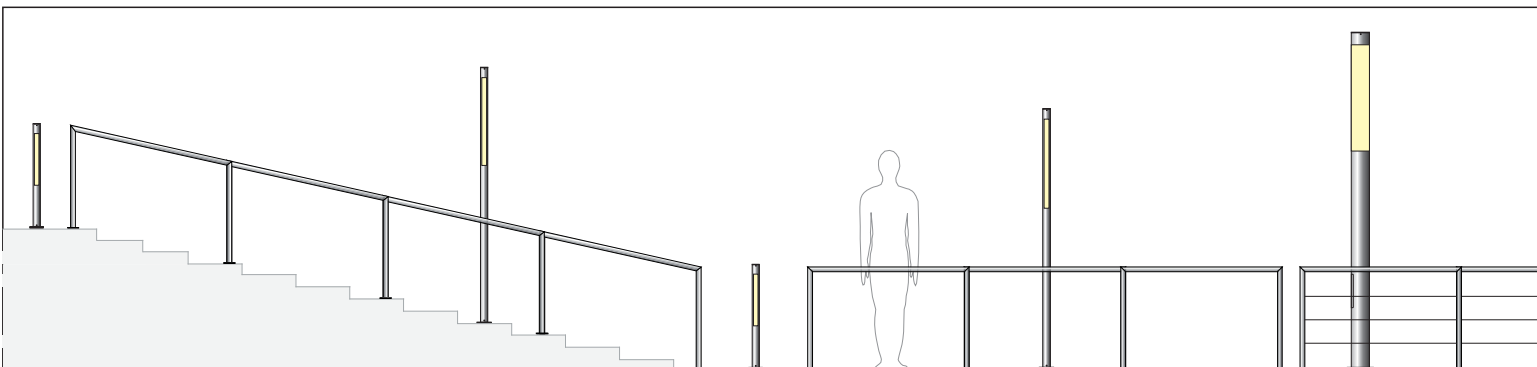
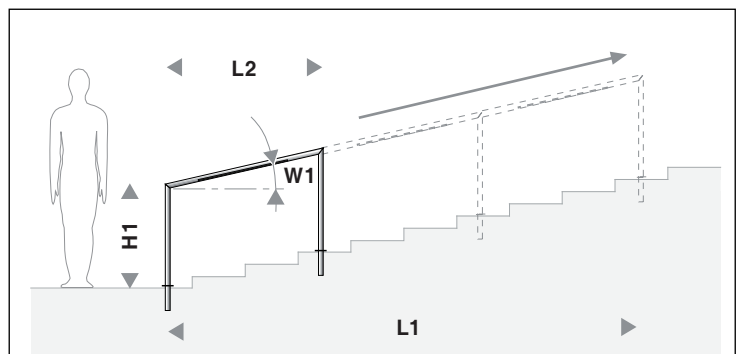
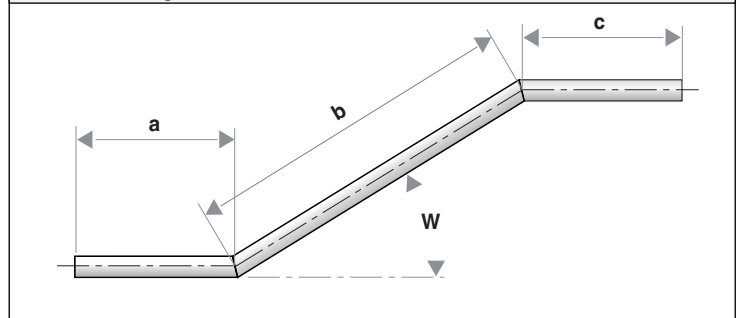
Radius (Draufsicht) / curve (topview)

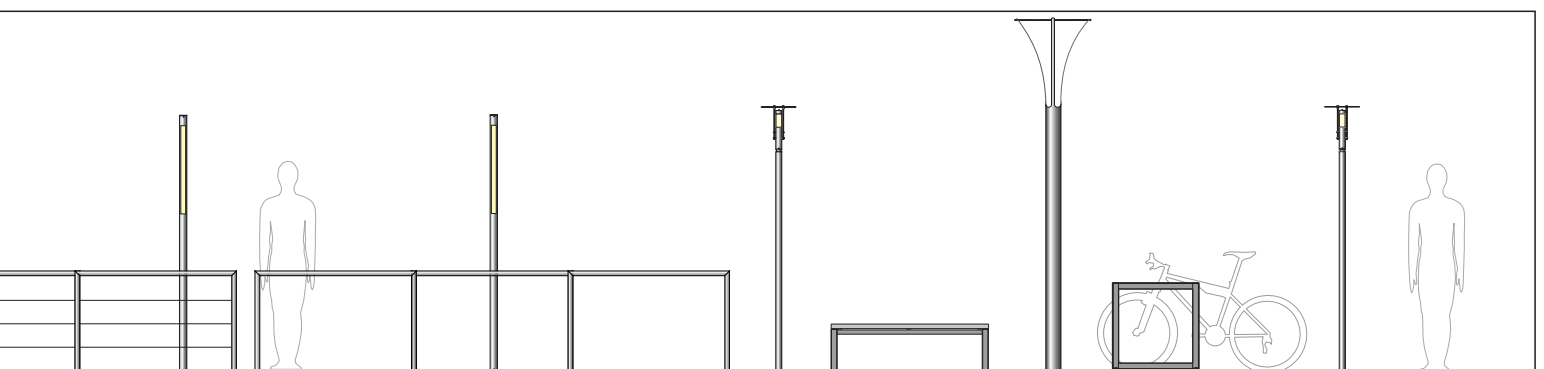
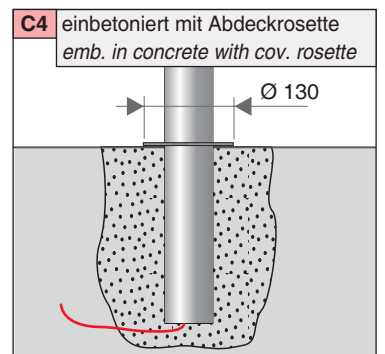
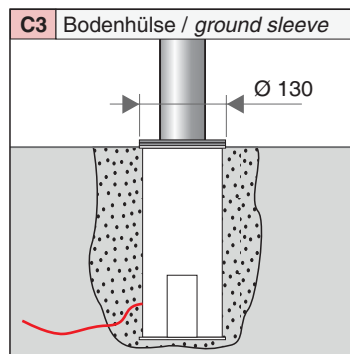
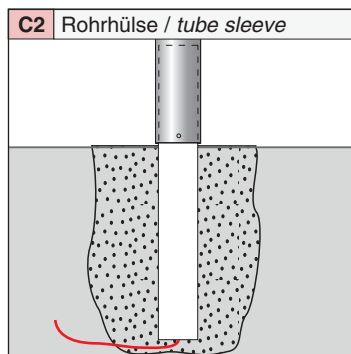
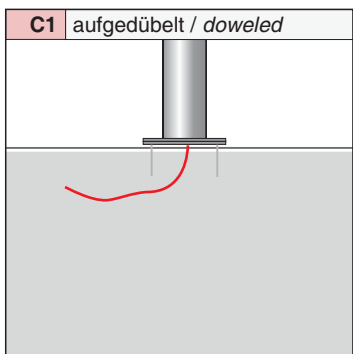
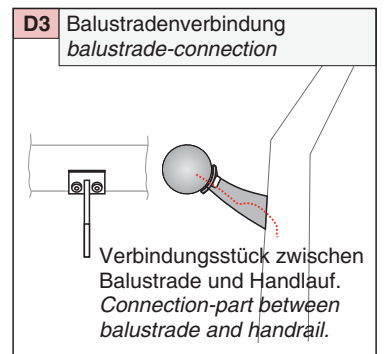
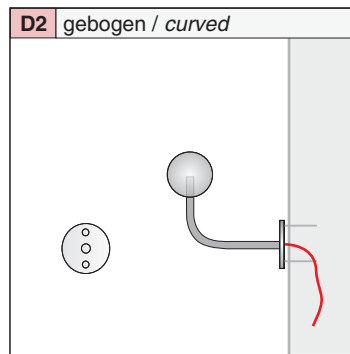
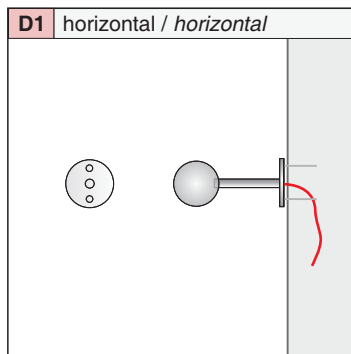
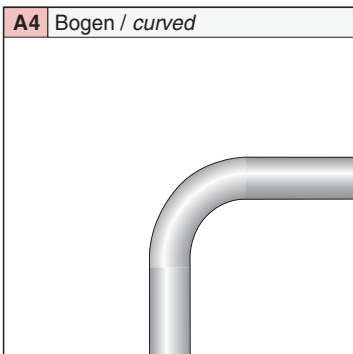
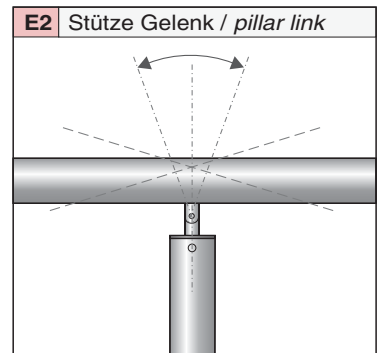
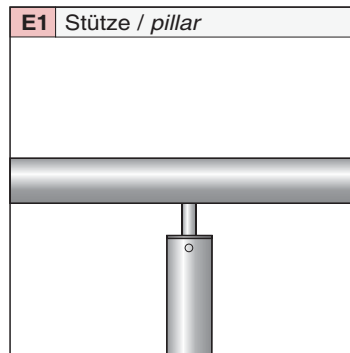
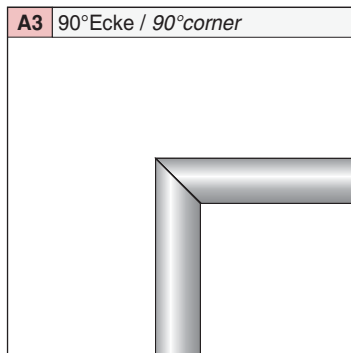
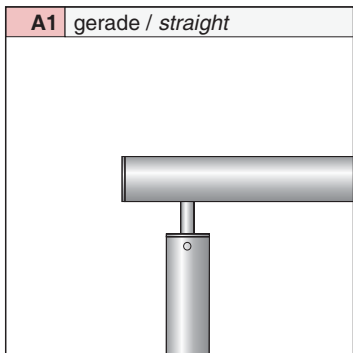
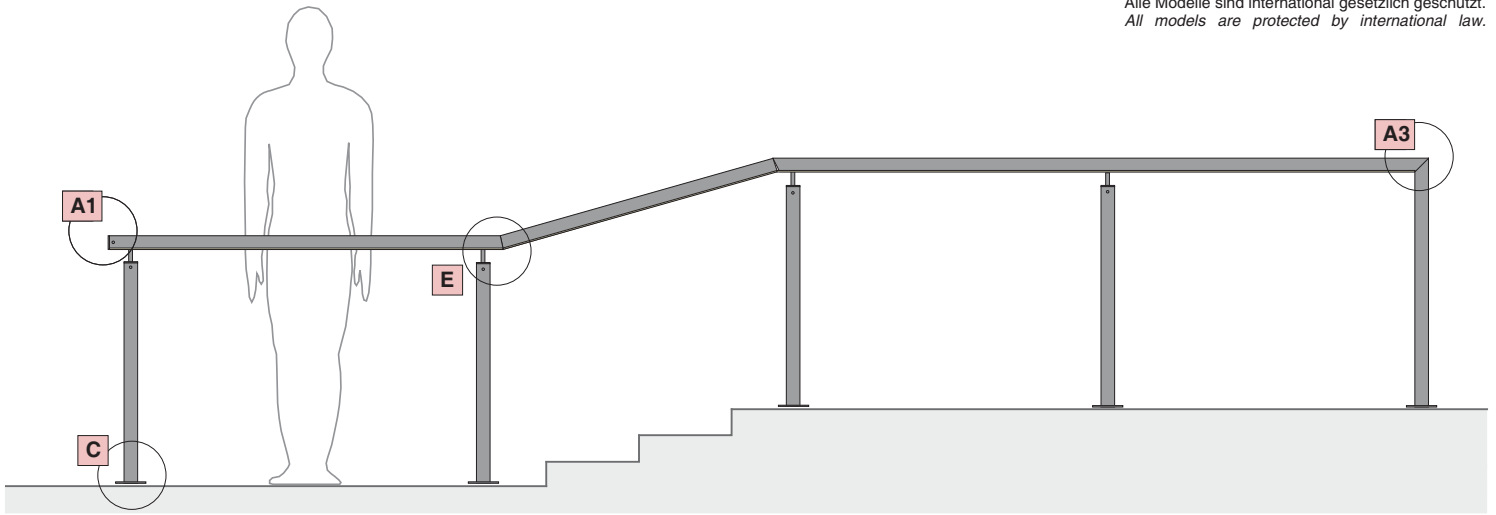


Treppenaufgang / staircase



Wandverbindung / wall-connection







# LED-Handlauf technische Details · LED-handrail technical details

Wir fertigen Handläufe nach Zeichnung und bieten eine Komplettlösung von der Beratung, über die Planung bis hin zur Ausführung an.

Für die einfache Montage vor Ort, werden die Komponenten komplett vormontiert ausgeliefert.

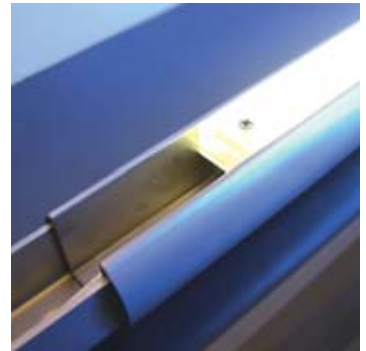
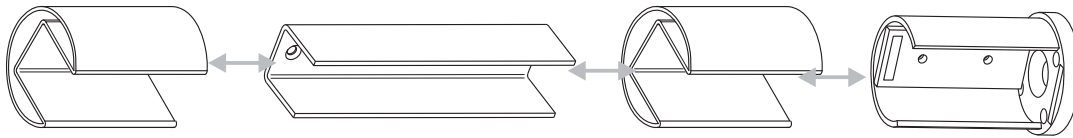
*We manufacture handrails according to drawings and offer a complete solution from consultation to planning and execution. For easy assembly on site, the components are delivered completely pre-assembled.*

- Durchgehendes, homogenes, schattenfreies Licht
- LECCOR-Handläufe verfügen über 2-Kanalsystem, bei dem LED und Stromversorgung jeweils über einen separaten Kanal verfügen.

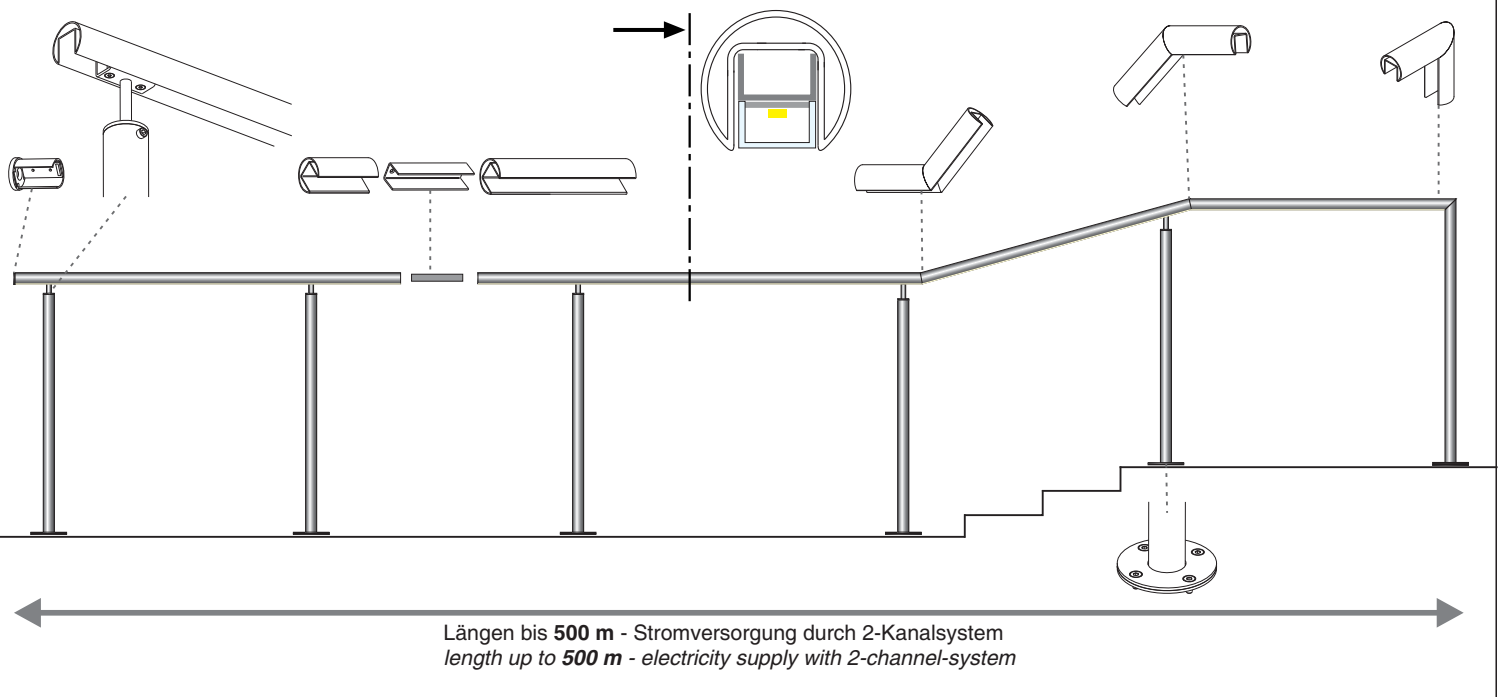
- *Continuous LED light band, homogeneous, shadow-free light*
- *LECCOR-handrails have a 2-cable channel system, with separate duct for LED-strip and power supply.*



Profilrohr Verbindungssystem / profile connection system



Details / details

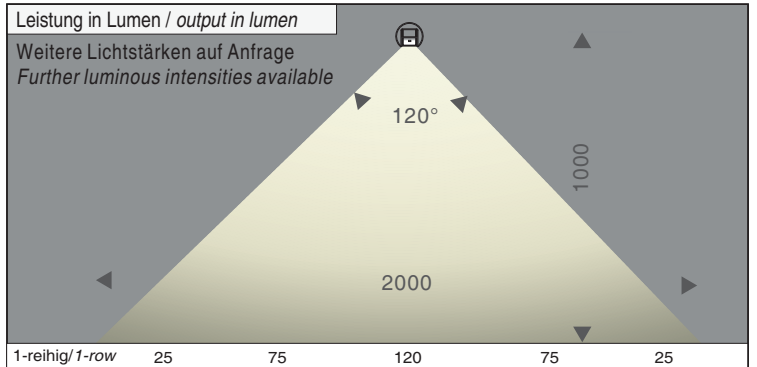






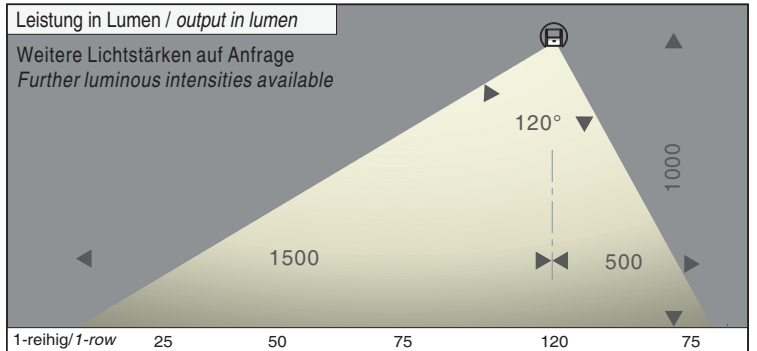
**Symmetrischer Abstrahlwinkel**  
*symmetric beam angle*

LED 1-reihig  
*single-row*



**Asymmetrischer Abstrahlwinkel**  
*asymmetric beam angle*

asymmetrisch  
*asymmetric*



LED-Bestückung / *LED-placement*

LED 1-reihig  
*single-row*

LED-Bestückung / *LED-placement*

LED 2-reihig  
*double-row*

Einfache Montage / *easy assembly*

2-Kanalsystem / *2-cable channel system*

Kabelkanal  
*Cable channel*

Lichtband  
*Illumination stripe*



# Gallery

LED - Handläufe · *LED - handrails* · U42 / U48 / U60x40



U48  
Qatar | Doha | Hamad Hospital  
Werkfoto





U48  
Qatar | Doha | Hamad Hospital  
Werkfoto



U48  
Qatar | Doha | Hamad Hospital  
Werkfoto



U60x40  
Luxembourg | Infinity Tower  
Werkfoto



U60x40  
Luxembourg | Infinity Tower  
Werkfoto





U60x40  
Germany | Hildesheim | Dom  
Foto Dirk-André Betz | Kaffee, Milch & Zucker

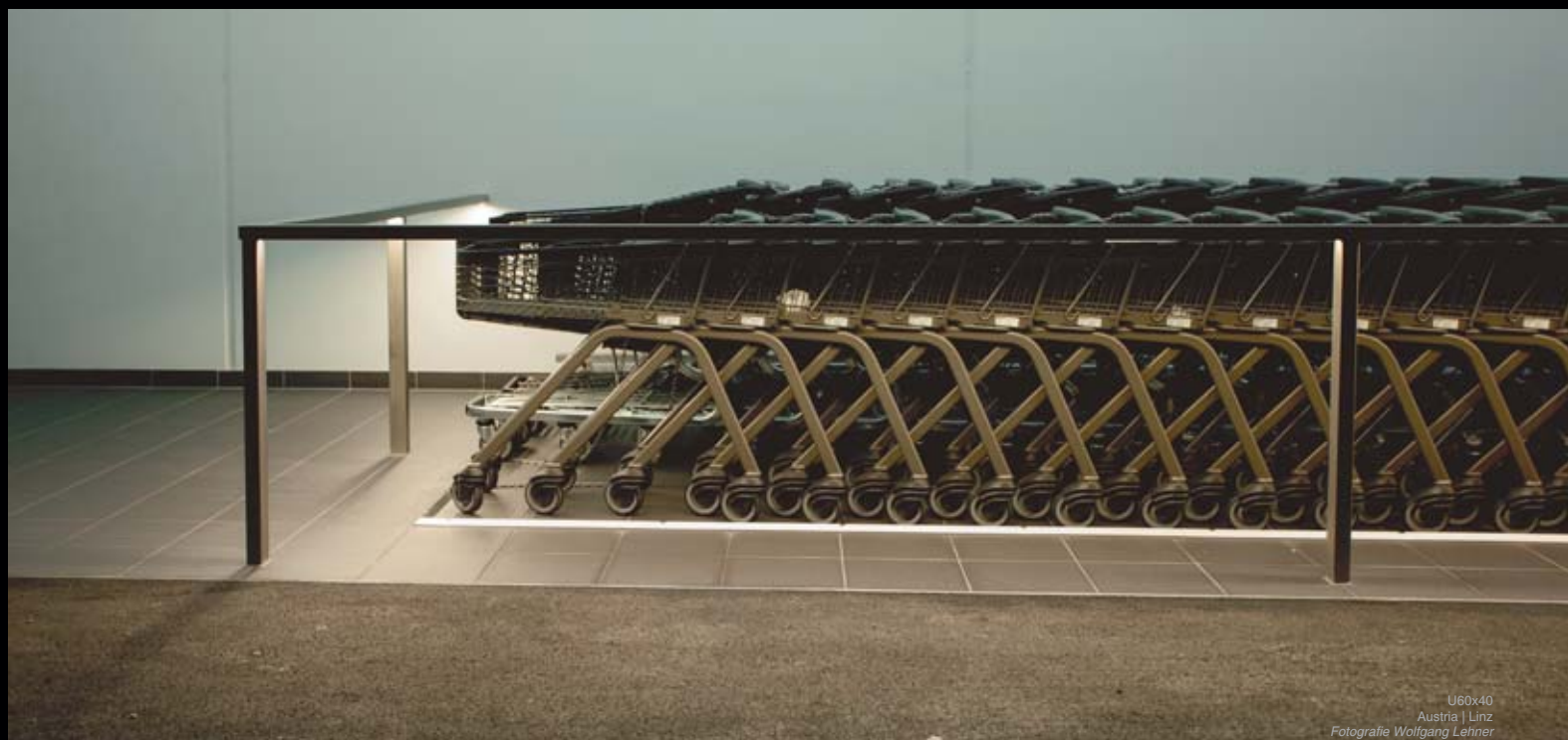


U60x40  
Germany | Hildesheim | Dom  
Foto Dirk-André Betz | Kaffee, Milch & Zucker





U60x40  
Germany / Hildesheim / Universität Campus Marienburger Höhe  
Werkstato



U60x40  
Austria | Linz  
Fotografie Wolfgang Lehner

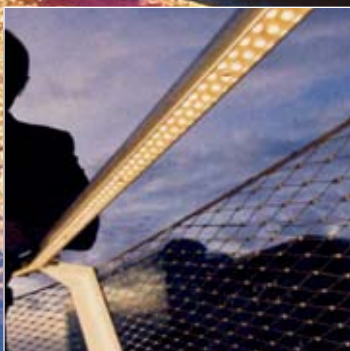
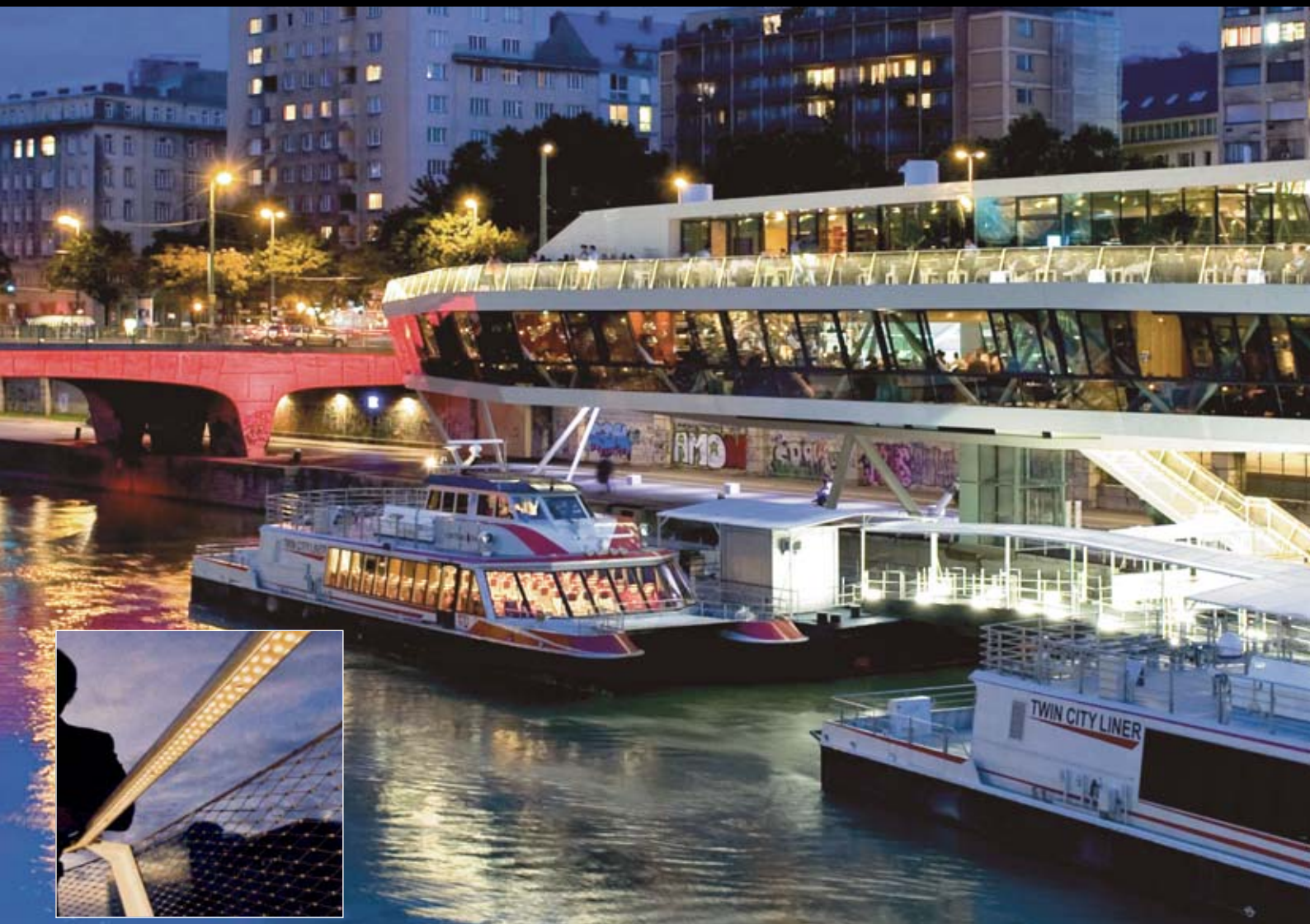


# Gallery

LED - Handläufe · LED - handrails · U42 / U48 / U60x40



U48  
Germany | Bad Mergentheim | Tauberbrücke  
Werkfoto





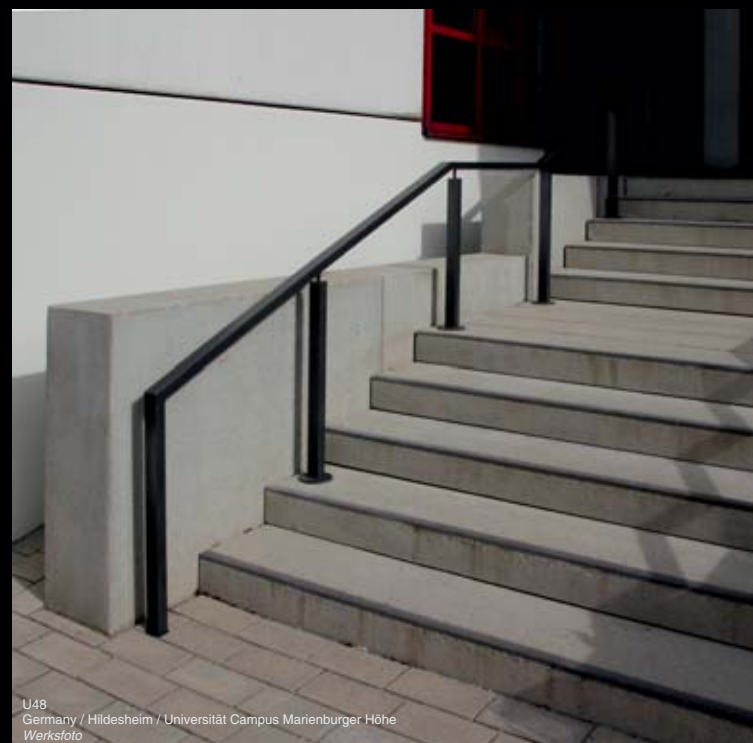


U48  
Germany | Nürnberg | Wöhrdersee  
Werkfoto



U42  
Austria | Wien | Schifflation  
Foto Austria Info









U48  
Slovenia | Lubljana  
Werksfoto



U48  
Germany | Hildesheim /  
Universität Campus Marienburger Höhe  
Werksfoto

U48  
Germany | Kempten | König-Ludwig-Brücke  
Foto: Hubert Schmid Bauunternehmen GmbH



U48  
Germany | Berlin | Blindenheim  
Werksfoto

