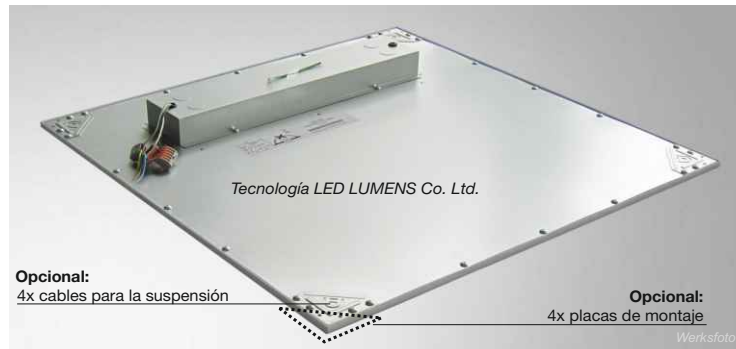


LED - GRID Panel

Iluminación para la oficina, aplicaciones industriales y técnicas



Panel LED

con campo de luz uniforme para el equipamiento fácil de techos de suspensión 600/625 con tecnología LED Lumens Co. Ltd., probada en términos de eficiencia y durabilidad.

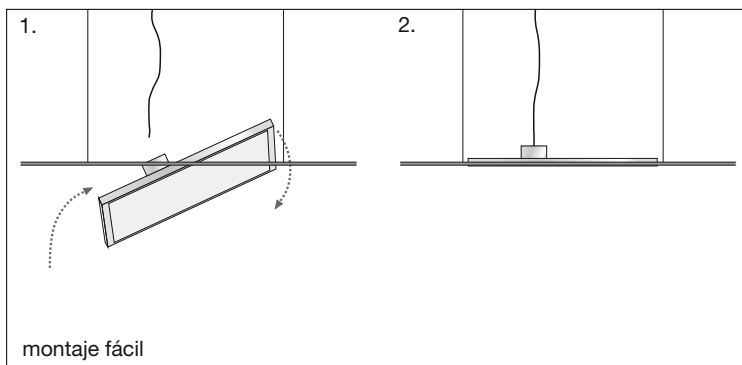
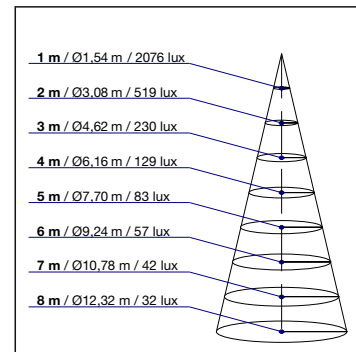
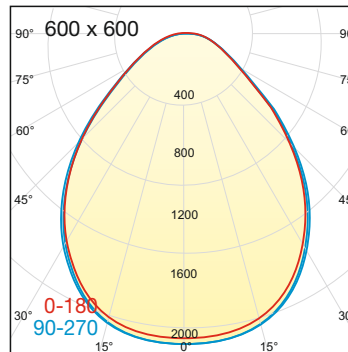
Conformidad con:

- UGR19 (puesto de trabajo con monitor)
- UGR22 (sala de venta)
- UGR23 (puesto de trabajo en oficina)
- hasta un 60% de ahorro de energía en comparación con luminarias fluorescentes T8
- disponible en 4 tamaños (vea ilustración derecha)

- potencia: 36 W
- tensión de red: 220-240 V
- temperatura de color: 3000, 3500, 4000, 5000K
- CRI / RA 80
- vida útil: 50.000 h
- grado de protección IP30
- material: acero, aluminio
- peso 4,6 / 5,2 kg
- certificación: CE, UL, DLC
- 5 años de garantía

Opcional:

- cables metálicos para la suspensión (HL)
- montaje en marcos de 625mm
- regulable en intensidad (Dali) 0-10 Volt



Colocación externa de la fuente de alimentación, posible en caso de montaje directamente sobre la pared o debajo del techo.

número de pedido	tipo	medidas	rendimiento
LED566625036	integral	600 x 600	3600 lm 36 W
LED566625036HL	suspensión	625 x 625	3600 lm 36 W
LED566120036	integral	1200 x 300	3400 lm 36 W
LED566120036HL	suspensión	1225 x 325	3400 lm 36 W