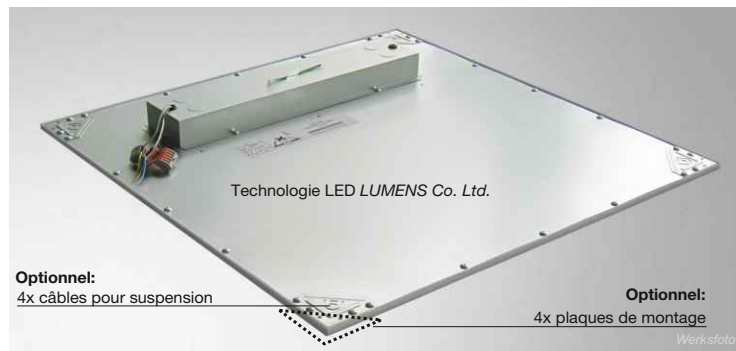
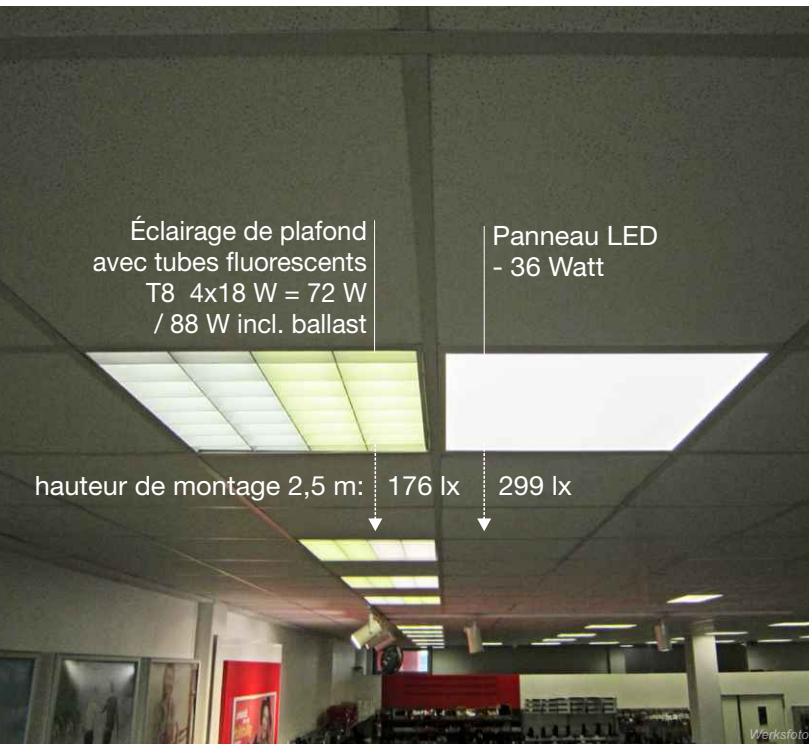


LED - GRID Panel

Éclairage pour le bureau, l'industrie et les applications techniques



Panneau LED

avec champ uniforme de la lumière pour l'équipement simple des plafonds suspendus 600/625, avec technologie LED Lumens Co. Ltd., testé à long terme en efficacité et durabilité.

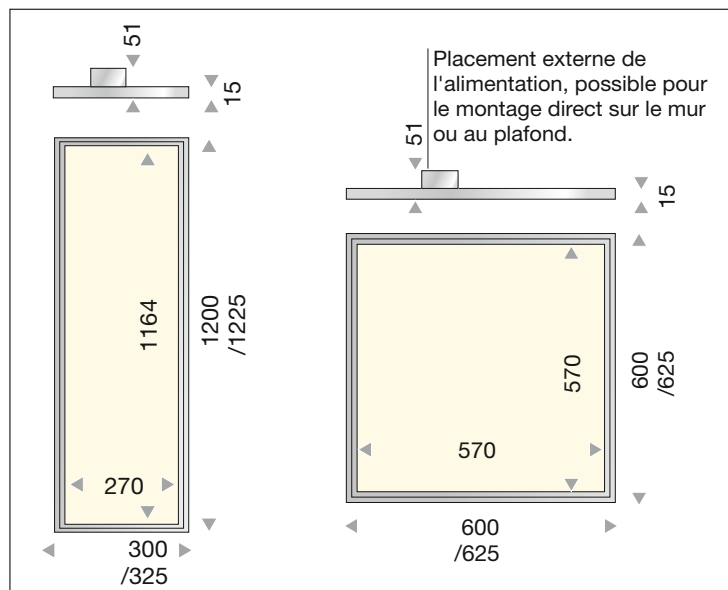
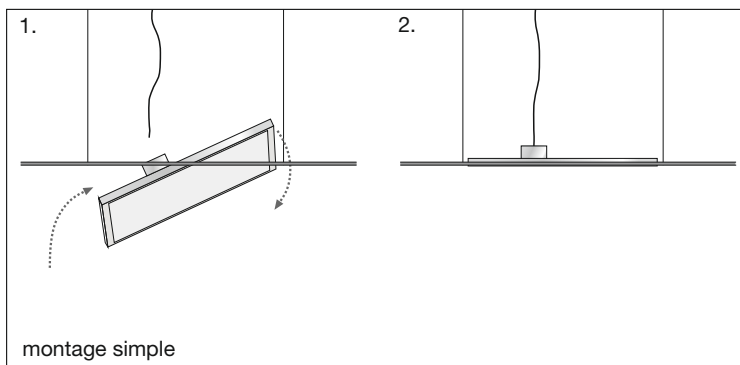
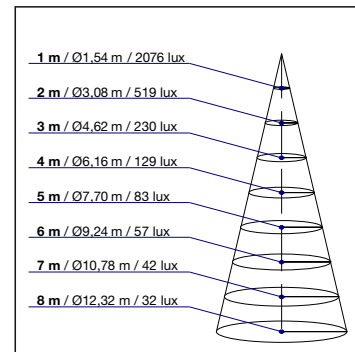
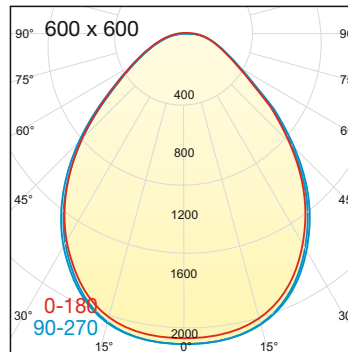
Conformité selon:

- UGR19 (poste de travail informatisé)
- UGR22 (salle de vente)
- UGR23 (poste de bureau)
- jusqu'à 60% d'économies d'énergie par rapport aux lampes fluorescentes T8
- disponible en 4 tailles (voir l'illustration à droite)

- puissance: 36 W
- tension de réseau: 220-240 V
- température de couleur: 3000, 3500, 4000, 5000K
- CRI / RA 80
- longévité: 50.000 h
- indice de protection IP30
- matériel: acier, aluminium
- poids 4,6 / 5,2 kg
- certification: CE, UL, DLC
- 5 ans de garantie

Optionnel:

- câble pour suspension (HL)
- montage dans grille 625
- dimmable (Dali) 0-10 V



N° de commande	type	dimensions	performance
LED566625036	intégrale	600 x 600	3600 lm 36 Watt
LED566625036HL	suspension	625 x 625	3600 lm 36 Watt
LED566120036	intégrale	1200 x 300	3400 lm 36 Watt
LED566120036HL	suspension	1225 x 325	3400 lm 36 Watt