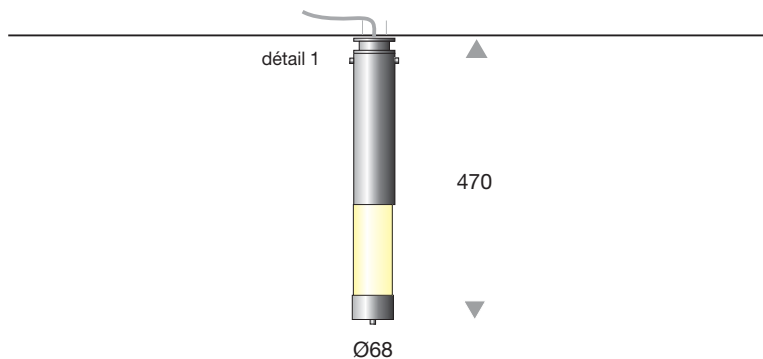


Fiche technique

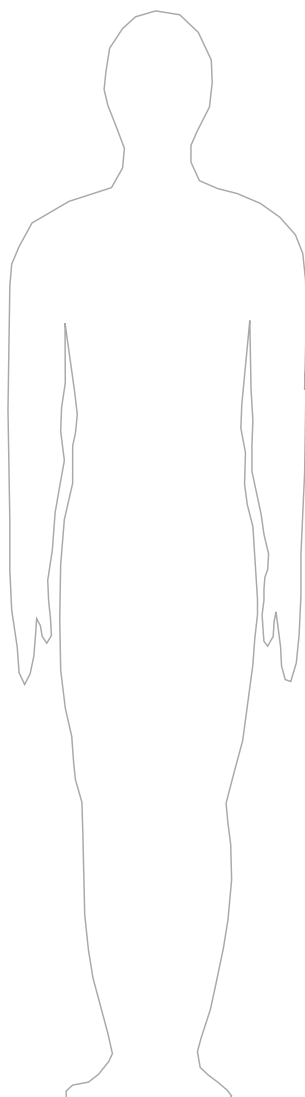
Tous les modèles sont protégés par le droit international

Projet: _____ N° de commande: _____ Date: _____



B Ouverture de la lumière

360°
 ou



FIACCO plafonnier type 500/100

Boîtier:

Ø 68 mm acier inoxydable

type 304L/V2A type 316L/V4A (près de la mer)

Surface:

Finement microbillée

Revêtu par poudre RAL DB

Texture de surface:

Ouverture de la lumière B:

360°

Tube intérieur:

Polycarbonate / PC

transparent dépoli

Protection IP 65, protégé contre les jets d'eau, haute résistance aux chocs, antipoussière.

Classe de protection: 1 2

Source d'éclairage:

LED W PL-C, 22 W

autre

Performance / flux lumineux:

Température de couleur (CCT):

Bloc d'alimentation:

Voltage:

Câble:

Longueur de câble L500mm

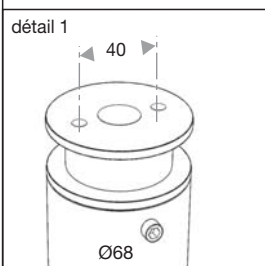
Kit de montage pour:

Maçonnerie / béton

Isolation thermique mm

bois métal

Notes:



>> Envoyer le formulaire >> info@leccor.de