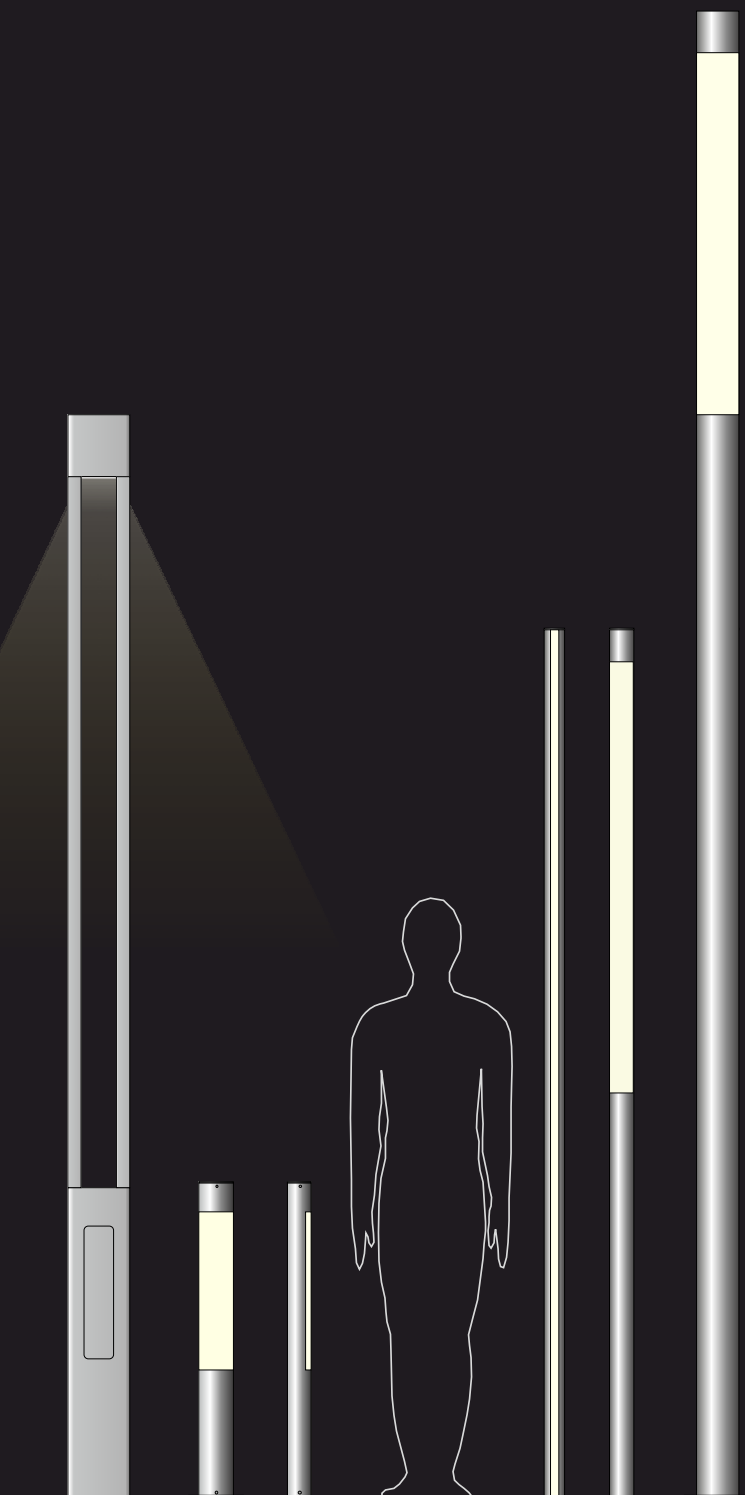
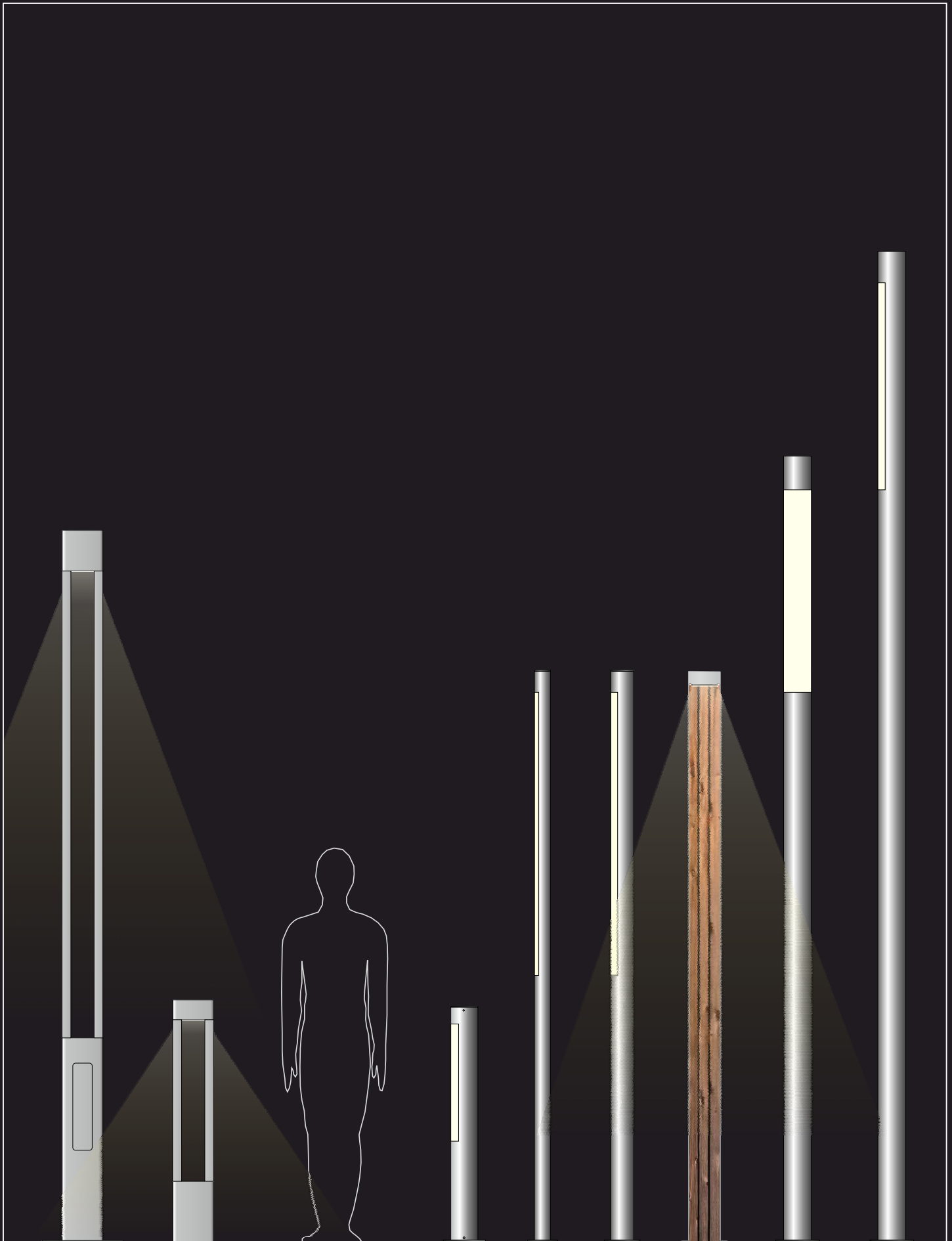


Pollerleuchten
Standrohrleuchten

Bollard luminaires
Light columns



Edelstahl Poller- / Standrohrleuchten · *Stainless steel bollards / light columns*
Ø 68 / 76 / 114 / 140 mm | 200 x 200 mm



Unsere Edelstahlleuchten bieten eine solide und langfristige Lichtlösung für den öffentlichen wie auch privaten Bereich. Das gradlinige Design bestehend aus runden, wie auch quadratischen Rohrelementen, ist wartungsfreundlich und die Lichtleiste kann bei Bedarf auch in Zukunft noch ausgetauscht bzw. umgerüstet werden.

Our stainless steel lights offer a solid and long-term Lighting solution for the public as well as the private Area. The straight-line design consisting of round, like even square tubular elements are easy to maintain and the light strip can be replaced or converted.

Designrohr:

- Ø 68 mm / Ø 76,1 mm / Ø 114,3 mm / Ø 140 mm, Länge A = 1000 mm / 1700 mm / 2070 mm / 2850 - 5900 mm (weitere Längen und Durchmesser auf Anfrage), Edelstahl V2A (1.4301) / optional V4A (1.4401)
- Oberfläche glasperlengestrahlt, optional pulverbeschichtet in RAL- / DB-Farben
- Lichtauslasswinkel B = 90°, 120°, 160°, 2 x 90° oder 360°

Stainless steel tube:

- Ø 68 mm / Ø 76,1 mm / Ø 114,3 mm / Ø 140 mm, length A = 1000 mm / 1700 mm / 2070 mm / 2850 – 5900 mm (other lengths and diameters on request), stainless steel type L304 (1.4301) / optional L316 (1.4401)
- surface glass bead blasted surface
- optional powder coated in RAL- / DB-colour upon request
- angle of light outlet B = 90°, 120°, 160°, 2 x 90° or 360°

Lichtrohr / Schutzrohr:

- Polycarbonat
- mattiert oder transparent
- schlagfest, staubdicht und strahlwassergeschützt

Light tube / Protection tube:

- polycarbonate
- frosted or transparent
- shock-, dust- and jet-proof

Leuchtmittel:

- LED: 12/24 Volt, 230 Volt oder Direktanschluss (90-277 V) auch ohne Netzteil möglich
- Lichtfarbe weiß 2700 K - 5000 K, optional: RGB(W)-Lichtfarben mit zusätzlicher Steuerung PWM oder DALI
- Abstrahlwinkel LED-Linse: 60° oder 120°
- T5 FH Ø 16 mm: 14 W, 21 W, 28 W, 35 W (auf Anfrage)
- T5 FQ Ø 16 mm: 24 W, 49 W, 54 W (auf Anfrage)
- weitere Leuchtmittel auf Anfrage

Illuminant:

- LED: 12/24 V or direct connection (90-277V) no mains adapter needed
- colour temperature (CCT) 2700 K – 5000 K
- optional: RGB-LED (requires control unit - PWM or DALI)
- angle of radiation LED lenses: 60° or 120°
- T5 FH Ø 16 mm: 14 W, 21 W, 28 W, 35 W
- T5 FQ Ø 16 mm: 24 W, 49W, 54 W
- further illuminants on request

Technik:

- Schutzart IP54 / IP65
- Schutzklasse 1 / 2 / 3

Technology:

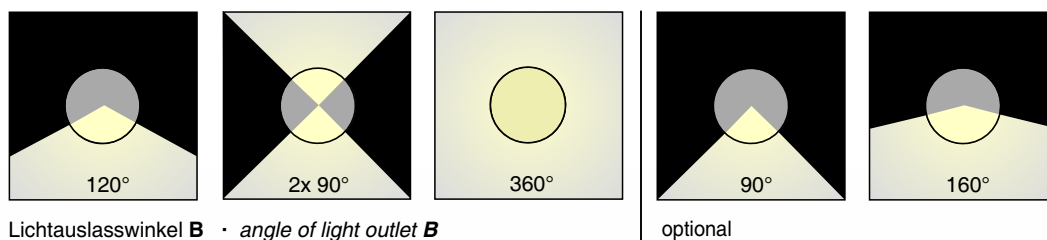
- protection class IP54 / IP65
- electrical safety class 1 / 2 / 3

Allgemeine Informationen:

- Prüfzeichen: siehe Homepage
- Alle Modelle sind gesetzlich geschützt
- Technische Änderungen behalten wir uns vor

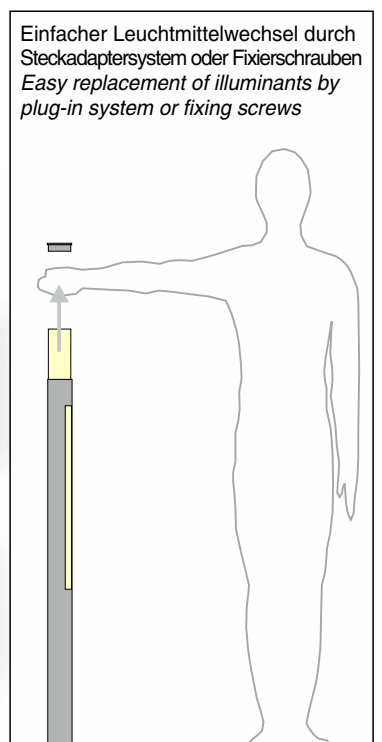
General information:

- certificates: see homepage
- all our products are protected by international law
- technical changes reserved

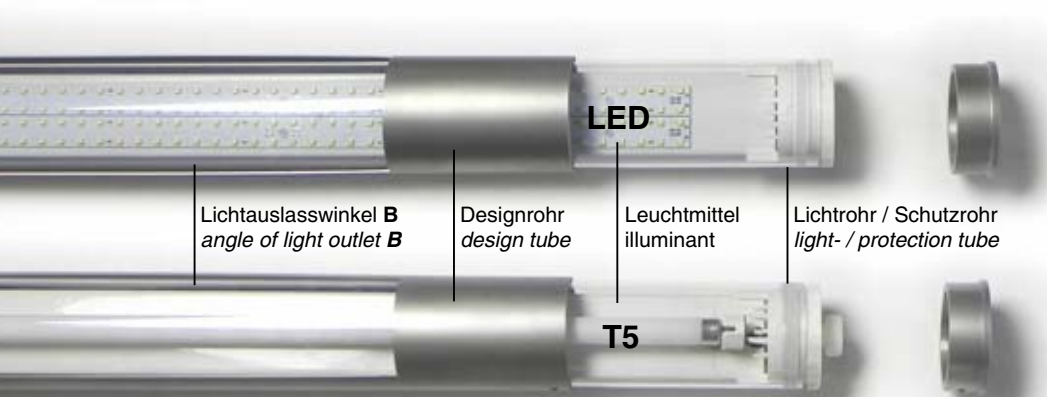


Lichtauslasswinkel B · angle of light outlet B

optional



Einfacher Leuchtmittelwechsel durch Steckadaptersystem oder Fixierschrauben
Easy replacement of illuminants by plug-in system or fixing screws



Lichtauslasswinkel B
angle of light outlet B

Designrohr
design tube

LED

Leuchtmittel
illuminant

Lichtrohr / Schutzrohr
light- / protection tube

T5

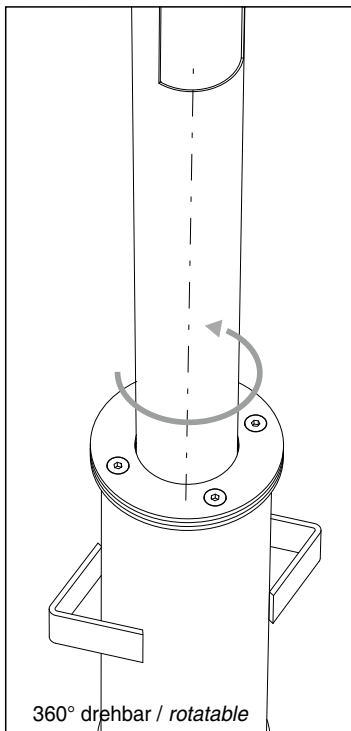
Auch LED-Umrüstung möglich
Also LED-conversion possible

Details: Fiaccola / Collona

FIACCOLA

Pollerleuchten · *Bollard luminaires* Ø 68 / Ø 76





M 1:25

B = 120° Ø 68 / 76 mm

560
1000 mm

Ø 130 mm

Detail 1

Bestell Nr. / item no.	Ø	light source
LED500050410	68	LED 9 Watt
LED500050410076	76	LED 9 Watt

LED 60°
LED 120°

Optional

T5

Bodenhülse / ground sleeve
Stauraum für Kabel / cable storage

Bodenhülse - siehe Seite 1.14
ground sleeve - see page 1.14

Bestell Nr. / item no.	für / for Ø
500100198	D68
500101148	D76

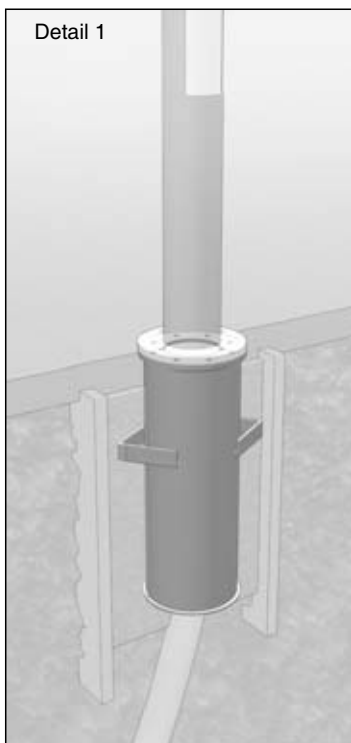
M 1:25

B = 2x90° Ø 68 / 76 mm

560
1000 mm

Ø 130 mm

Bestell Nr. / item no.	Ø	light source
LED500060410230	68	LED 9 Watt
LED500060410076	76	LED 9 Watt



Weitere Längen und Varianten
- siehe Seite 1.08
Further length and variants
- see page 1.08

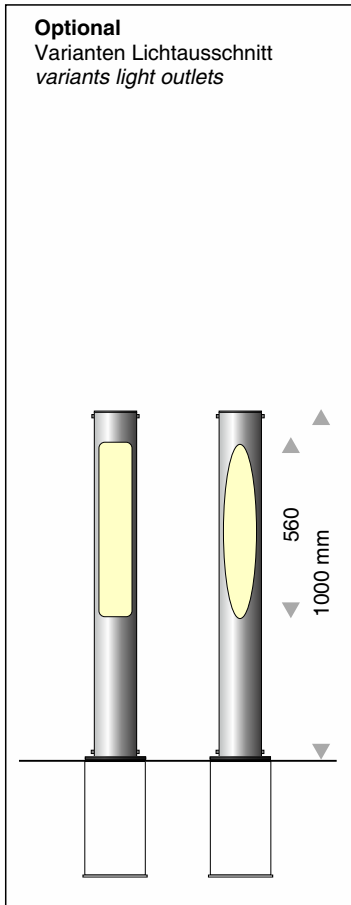


Germany | Crailsheim | Firmengelände
Werkfoto

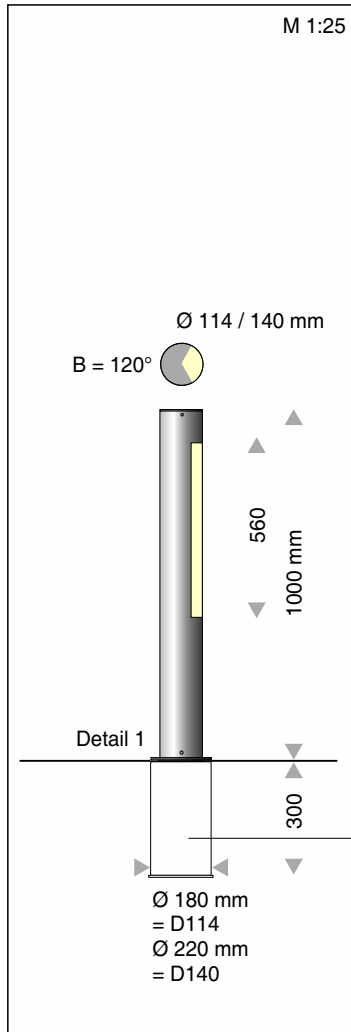
Werkfoto



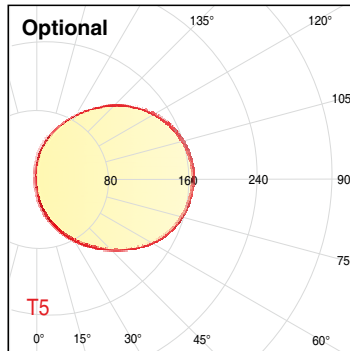
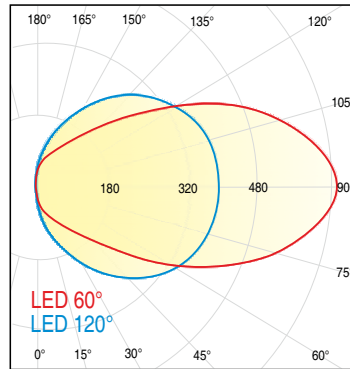
Germany | Schwäbisch Hall | Parkhaus Weilerwiese
Werkfoto



Bestell Nr. / item no.	Ø light source
Ecken rund / round corners	
LED504050410114RD	114 LED 9 Watt
LED504050410140RD	140 LED 9 Watt
Ellipse / ellipse	
LED504050410114EL	114 LED 9 Watt
LED504050410140EL	140 LED 9 Watt



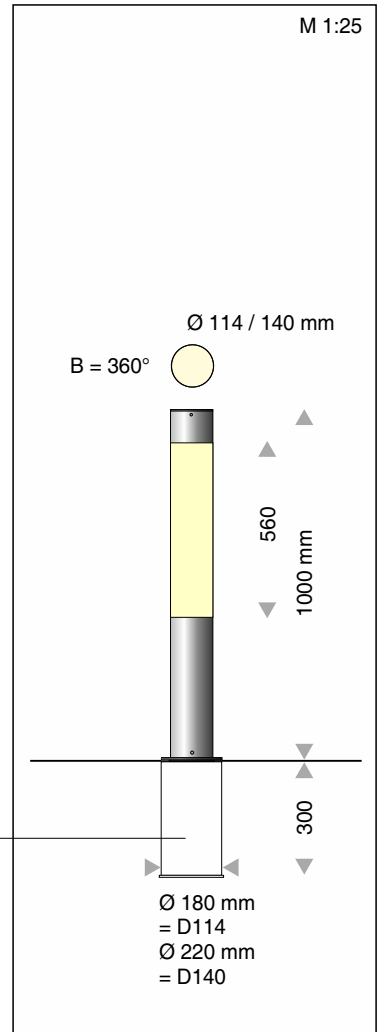
Bestell Nr. / item no.	Ø light source
LED504050410114	114 LED 9 Watt
LED504050410140	140 LED 9 Watt



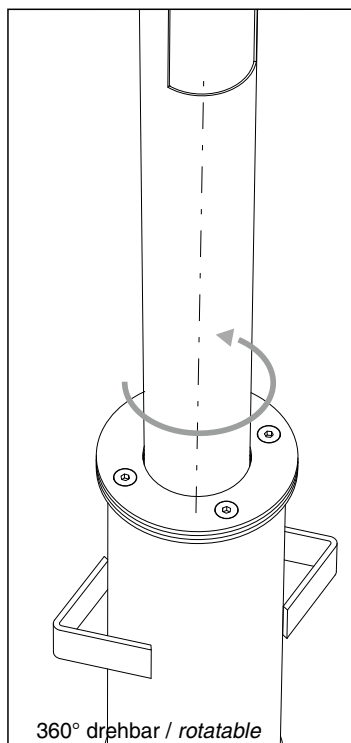
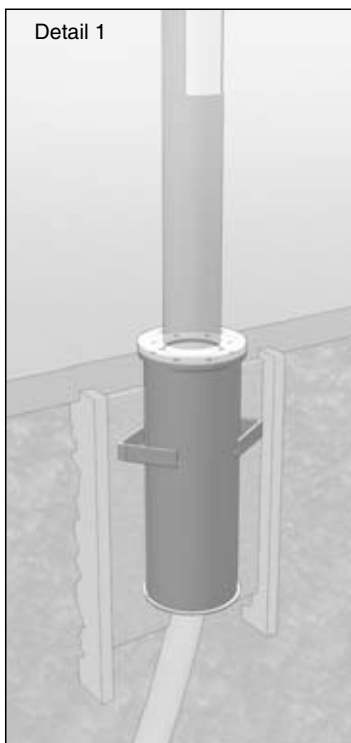
Bodenhülse / ground sleeve

Bodenhülse - siehe Seite 1.14
ground sleeve - see page 1.14

Bestell Nr. / item no.	für / for Ø
500102486	D114
500102487	D140



Bestell Nr. / item no.	Ø light source
LED504060410114	114 LED 27 Watt
LED504060410140	140 LED 27 Watt



Passende Absperripoller (unbeleuchtet)
siehe Public Design Seite 9.08
Fitting stainless steel bollards
(not illuminated)
see Public Design page 9.08



FIACCOLA

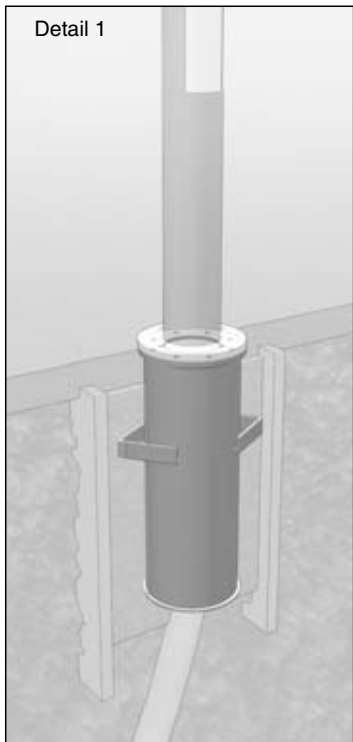
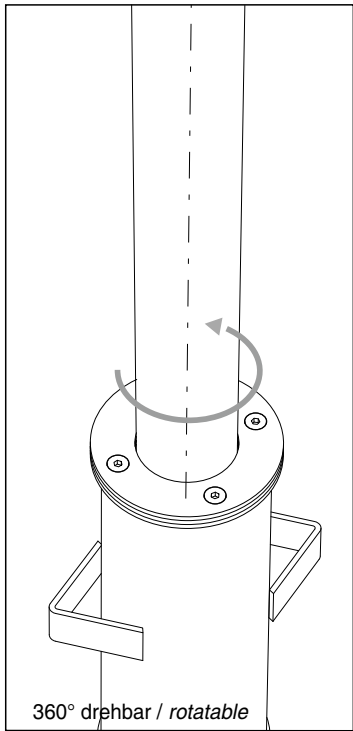
Standrohrleuchte · *Light columns* Ø 68 / Ø 76



Germany | Schwäbisch Hall | Optima
Jürgen Waller Fotografie



Germany | Schwelm | Berufsgenossenschaft
Tom Heindel Fotografie



M 1:25

B = 120° Ø 68 / 76 mm

Neigungswinkel nach Wahl · angle of inclination max. 10°

1120

2850 mm

Weitere Höhen auf Anfrage / Further heights on request

Ø 130 mm

Detail 1

500

Bestell Nr. / item no.	Ø	light source
LED500070510	68	LED/ .. Watt
LED500070510076	76	LED/ .. Watt

M 1:25

B = 2x90° Ø 68 / 76 mm

LED 60°
LED 120°

Optional

T5

1120

2850 mm

Weitere Höhen auf Anfrage / Further heights on request

Ø 130 mm

Detail 1

500

Bodenhülse / ground sleeve
Stauraum für Kabel / cable storage
siehe Seite 1.14 - see page 1.14

Bei bauseitigem Köcherfundament
keine Bodenhülse erforderlich
No ground sleeve needed in case
of on-site sleeve foundation.

Bestell Nr. / item no.	für / for	Ø
500100589		D68
500101448		D76

Bestell Nr. / item no.	Ø	light source
LED500080510	68	LED/ .. Watt
LED500080510076	76	LED/ .. Watt

M 1:25

B = 2x90° Ø 68 / 76 mm

1120

2850 mm

Weitere Höhen auf Anfrage / Further heights on request

Ø 130 mm

Detail 1

500

Bestell Nr. / item no.	Ø	light source
LED500080510	68	LED/ .. Watt
LED500080510076	76	LED/ .. Watt

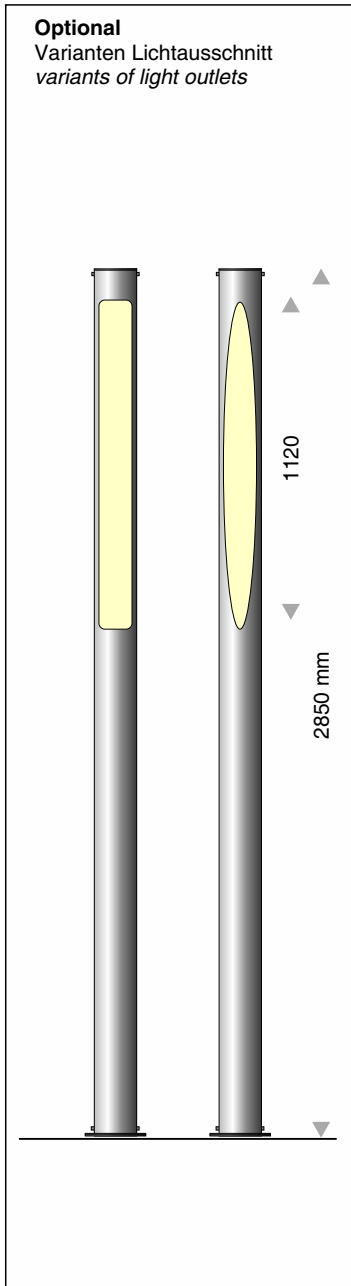
Weitere Längen und Varianten
- siehe Seite 1.10
Further length and variants
- see page 1.10

COLLONA

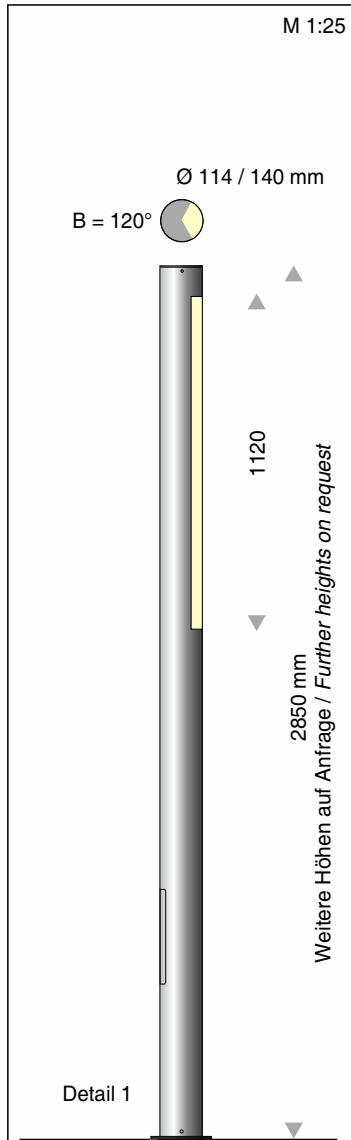
Standrohrleuchten · *Light columns* Ø 114 / Ø 140



Germany | Schwäbisch Hall | Firmengelände
Jürgen Weller Fotografie



Bestell Nr. / item no.	Ø light source
Ecken rund / round corners	
LED504050510114RD	114 LED 18 Watt
LED504050510140RD	140 LED 18 Watt
Ellipse / ellipse	
LED504050510114EL	114 LED 18 Watt
LED504050510140EL	140 LED 18 Watt

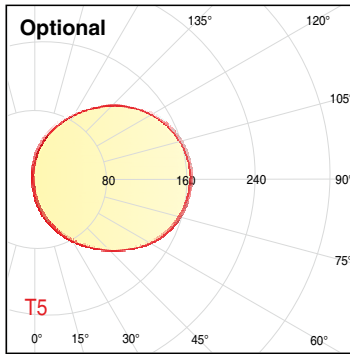
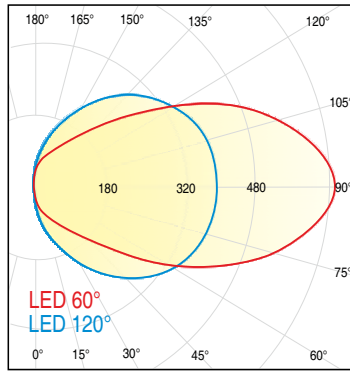


Detail 1

600

Ø 180 mm = D114
Ø 220 mm = D140

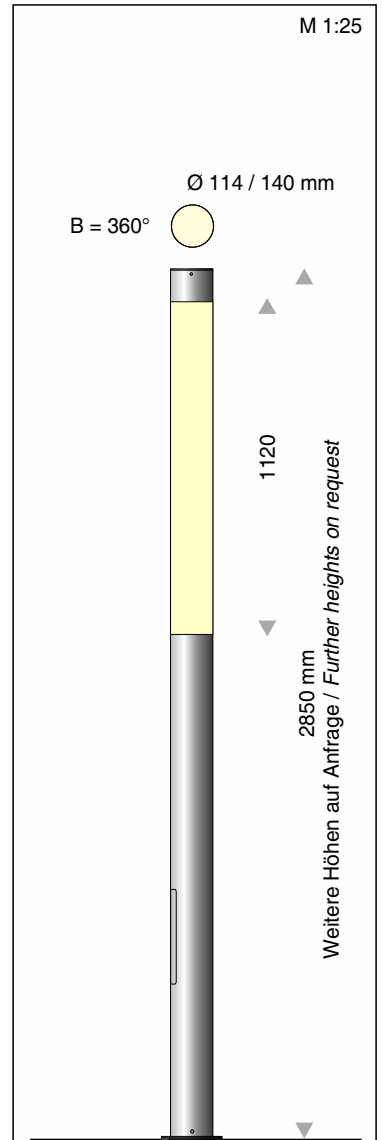
Bestell Nr. / item no.	Ø light source
LED504070510114	114 LED 18 Watt
LED504070510140	140 LED 18 Watt



Bodenhülse / ground sleeve
siehe Seite 1.14 - see page 1.14

Bei bauseitigem Köcherfundament keine Bodenhülse erforderlich
No ground sleeve needed in case of on-site sleeve foundation.

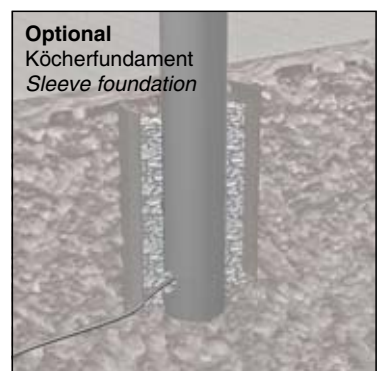
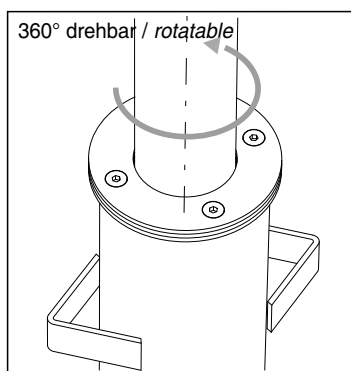
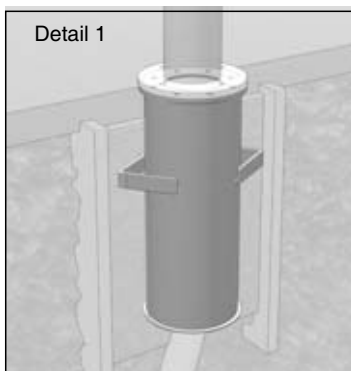
Bestell Nr. / item no.	für / for Ø
500101435	D114
500101569	D140



600

Ø 180 mm = D114
Ø 220 mm = D140

Bestell Nr. / item no.	Ø light source
LED504500510114	114 LED 54 Watt
LED504500510140	140 LED 54 Watt

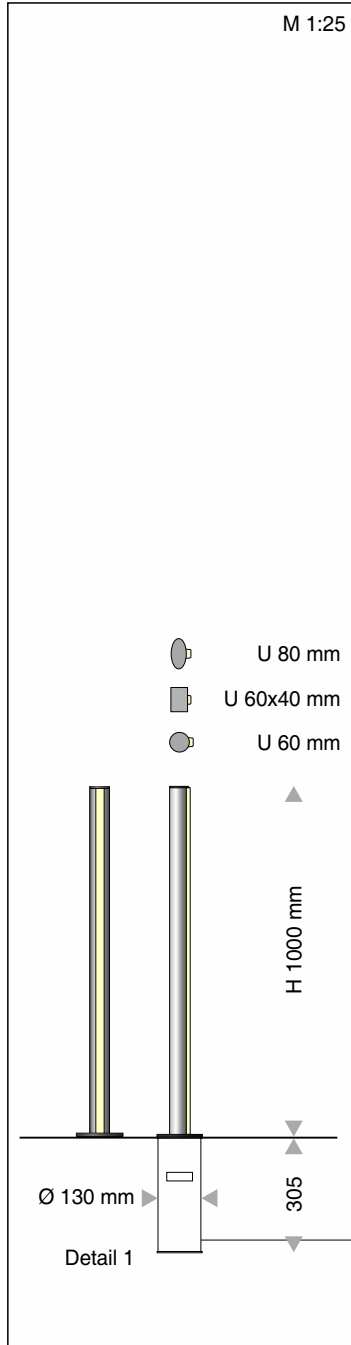
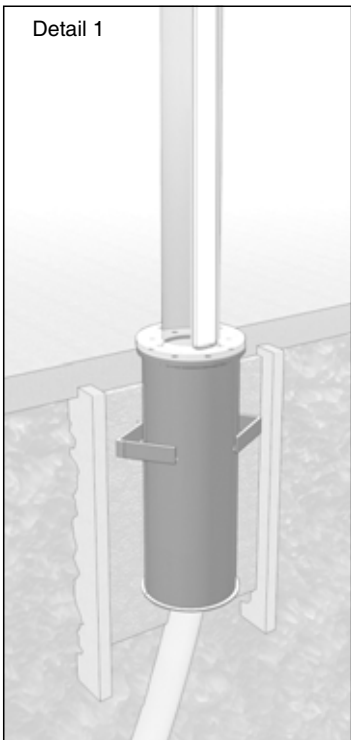
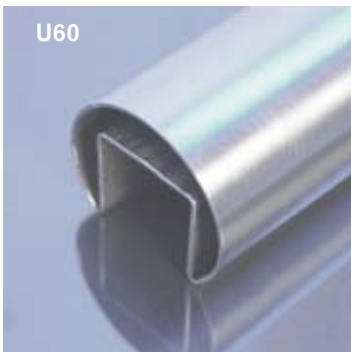
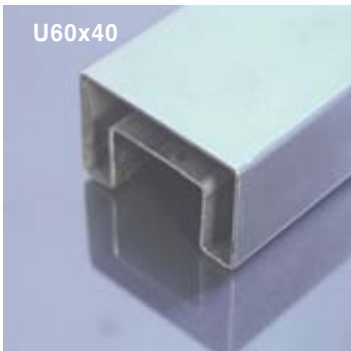


LIGHTLINE

Poller- / Standrohrleuchte · *Bollards* / *light columns*

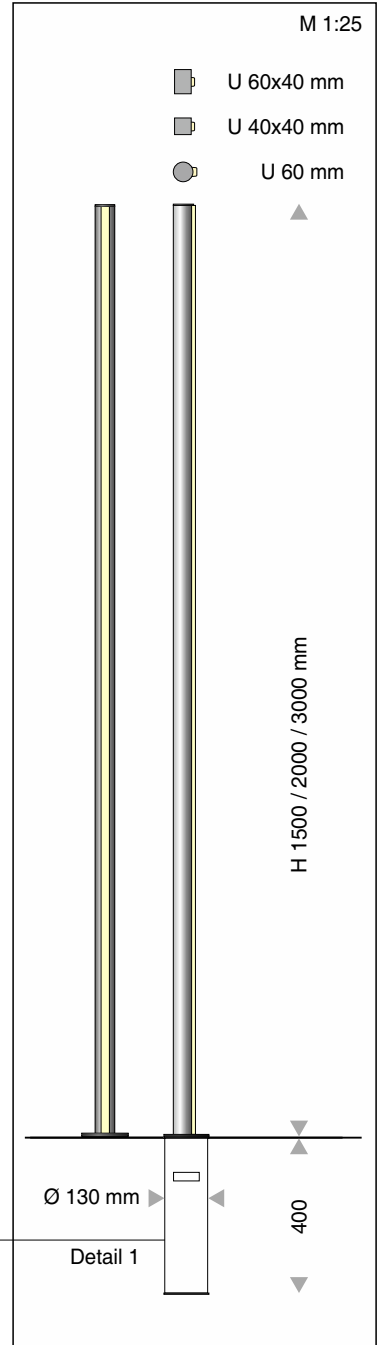
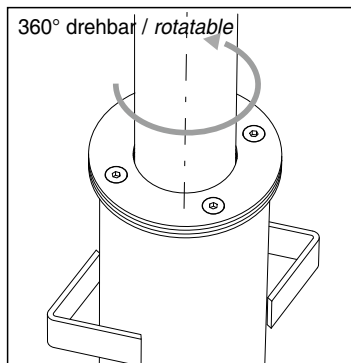


Werkfoto



Bestell Nr. / item no.	H	profile
LED588xUO080100	1000	U80
LED588xUR060100	1000	U60x40
LED588xRD060100	1000	U60

RGB auf Anfrage / RGB on request

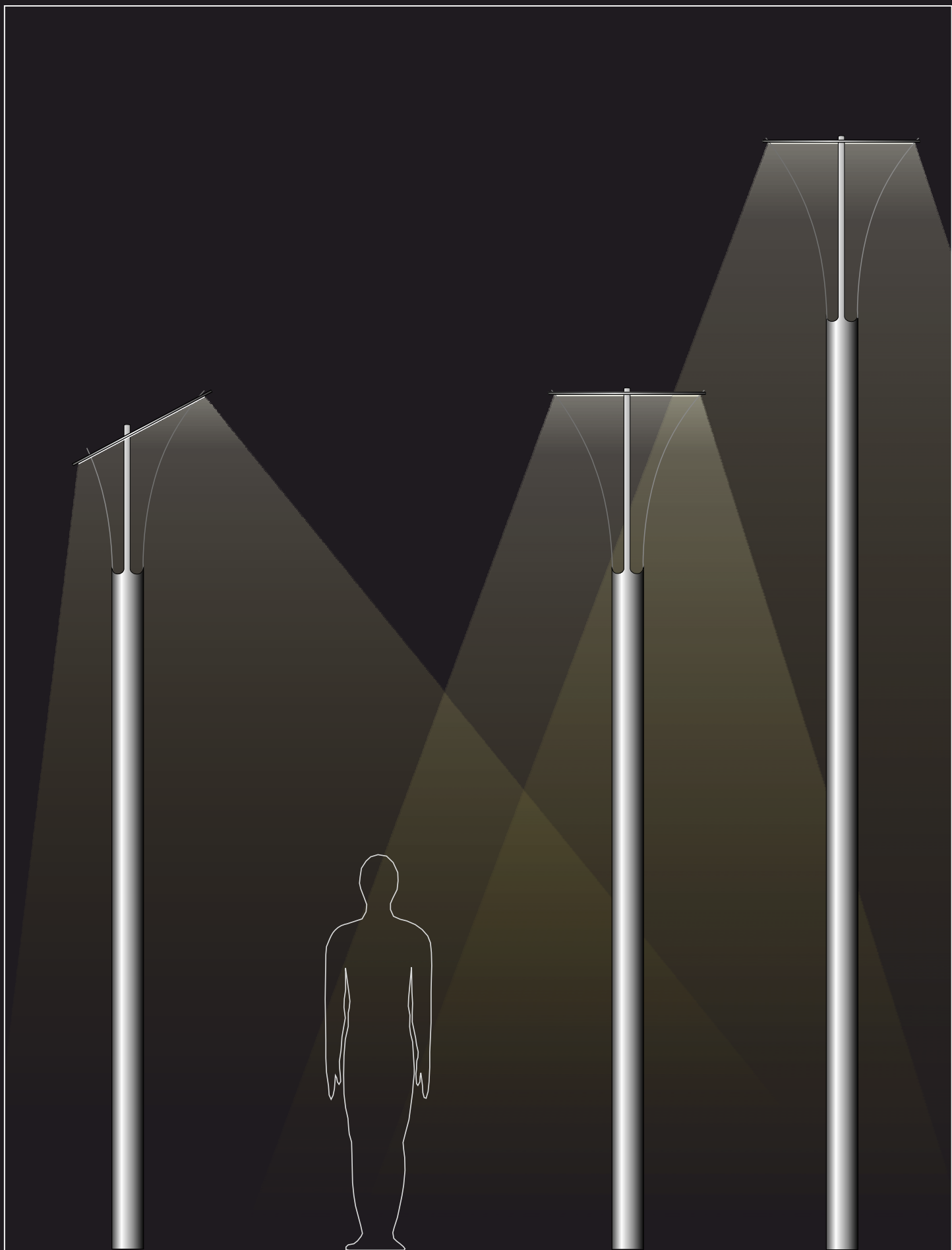


Bestell Nr. / item no.	H	profile
LED588xUO080150	1500	U80
LED588xUO080200	2000	U80
LED588xUO080300	3000	U80
LED588xUR060150	1500	U60x40
LED588xUR060200	2000	U60x40
LED588xUR060300	3000	U60x40
LED588xRD060150	1500	U60
LED588xRD060200	2000	U60
LED588xRD060300	3000	U60

RGB auf Anfrage / RGB on request

Bodenhülse / ground sleeve
Stauraum für Kabel und Netzteil
cable and power supply storage

siehe Seite 1.14 - see page 1.14



Das Standrohr und die Halter werden bei diesem Modell aus nur einem Edelstahlrohr gelasert und verleihen der Leuchte eine durchgängige und geschwungene Form. Abgeschlossen wird diese Bewegung durch eine runde Reflektorscheibe, die je nach Bedarf sowohl in horizontaler als auch in leicht geneigter Ausrichtung möglich ist.

Diese Außenleuchte eignet sich ideal für die Beleuchtung von Fußwegen, Eingangsbereichen und Plätzen.

Designrohr:

- Ø 114 mm, Ø 140 mm, Höhe bis 5000 mm (weitere Längen auf Anfrage),
Edelstahl V2A (V4A), Oberfläche glasperlengestrahlt, optional pulverbeschichtet in RAL- / DB-Farben

Leuchtmittel:

- LED: 30, 40, 90W, 2790 - 8370 lm, 230 Volt, Lichtfarbe: weiß 3000 K / 4000 K, optional: RGB-Lichtfarben mit zusätzlicher Steuerung
- HCl: 35, 70, 150W
- weitere Leuchtmittel auf Anfrage
- schlagfest, staubdicht und strahlwassergeschützt

Technik:

- Schutzart IP65, Schutzklasse 1

Reflektor:

- Edelstahlscheibe Ø 600 mm (bei Rohr Ø 114 mm)
Ø 700 mm (bei Rohr Ø 140 mm)
Unterseite weiss lackiert
- optional: Spiegelreflektor
Reflektionswinkel symmetrisch oder asymmetrisch

Allgemeine Informationen:

- Prüfzeichen: siehe Homepage
- Alle Modelle sind gesetzlich geschützt
- Technische Änderungen behalten wir uns vor

In this model, the stand tube and the holders are laser cut from a single stainless steel tube, giving the lamp a continuous and curved shape.

This movement is completed by a round reflector disc, which can be positioned horizontally or at a slight angle, depending on requirements.

This luminaire is suitable for outdoor use and is ideal for lighting footpaths, entrances, car parks and public areas.

Stainless steel tube:

- Ø 114 mm, Ø 140mm, height up to 5000 mm (further heights on request),
stainless steel type L304 (1.4301) / optional L316 (1.4401)
surface glass bead blasted surface
optional powder coated in RAL- / DB-colour upon request

Illuminant:

- LED: 30, 40, 90W, 2790 - 8370 lm, 230 Volt, luminous colour: white 3000 K / 4000 K, optional: RGB-LED (requires control unit)
- HCl: 35, 70, 150W
- further illuminants on request
- shock-, dust- and jet-proof

Technology:

- Protection class IP65, electrical safety class 1

Reflector:

- stainless steel disc Ø 600 mm (tube Ø 114 mm)
Ø 700 mm (tube Ø 140 mm)
- underside white painted
- optional specular reflector available
- reflection angle sym- or asymmetrically

General information:

- certificates: see homepage
- all our products are protected by international law
- technical changes reserved



Optional:

- Spiegelreflektor - Reflektionswinkel symmetrisch oder asymmetrisch
Mirror reflector - reflection angle symmetric or asymmetric

CIRCOLO

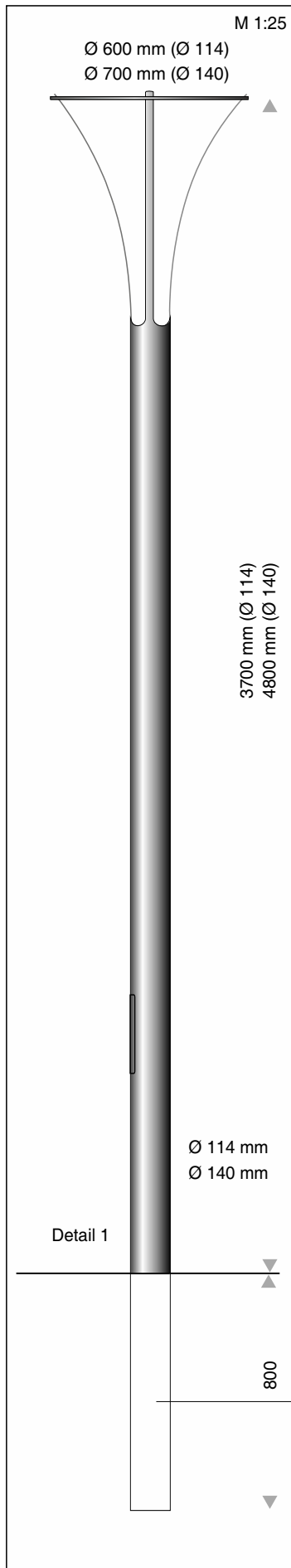
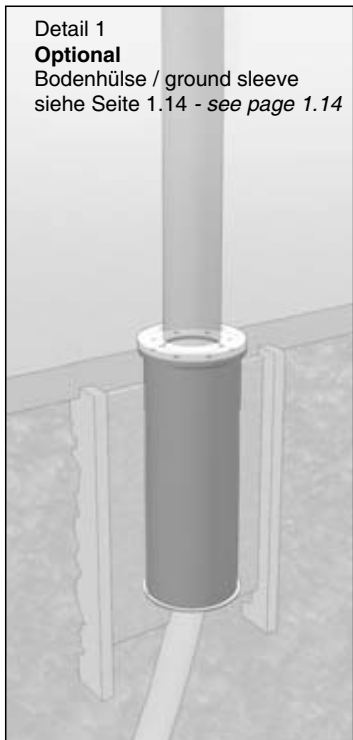
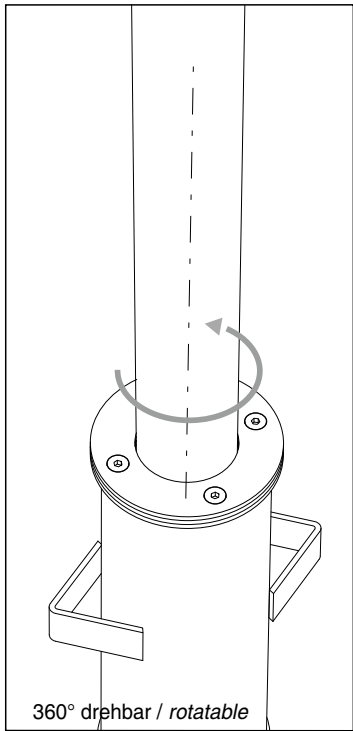
Standrohrleuchten · *Light columns* Ø 140



Germany | Schwelm | Berufsgenossenschaft
Reindel Fotografie



Germany | Neunkirchen | Maximilian-Kolbe-Schule
Zäch Fotografie



mit Reflektor 0° / with reflector 0°

Bestell Nr. / item no.	Ø	light source
507000510114035	114	HCI 35 Watt
507000510114070	114	HCI 70 Watt
507000510114150	114	HCI 150 Watt
LED507000510114040	114	LED 40 Watt
LED507000510114090	114	LED 90 Watt
507000510140035	140	HCI 35 Watt
507000510140070	140	HCI 70 Watt
507000510140150	140	HCI 150 Watt
LED507000510140040	140	LED 40 Watt
LED507000510140090	140	LED 90 Watt

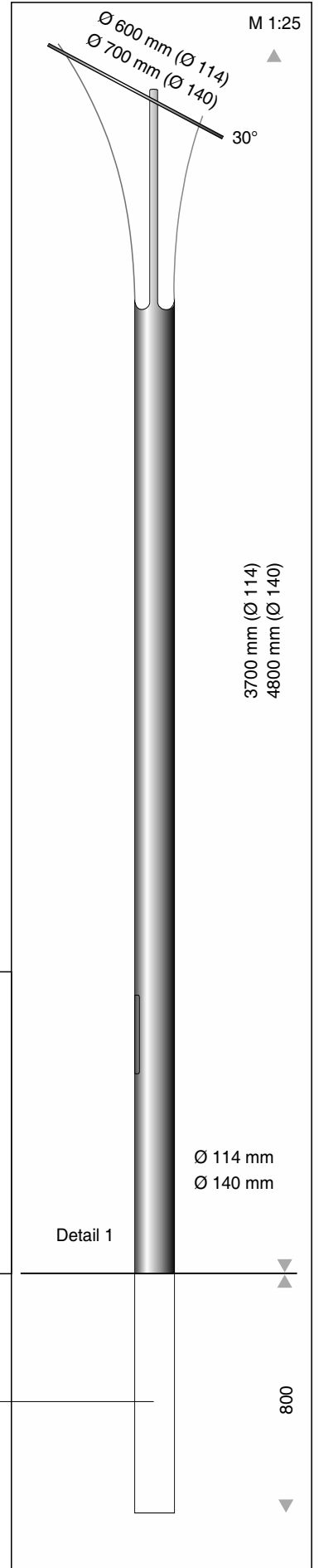
mit Reflektor 30° / with reflector 30°

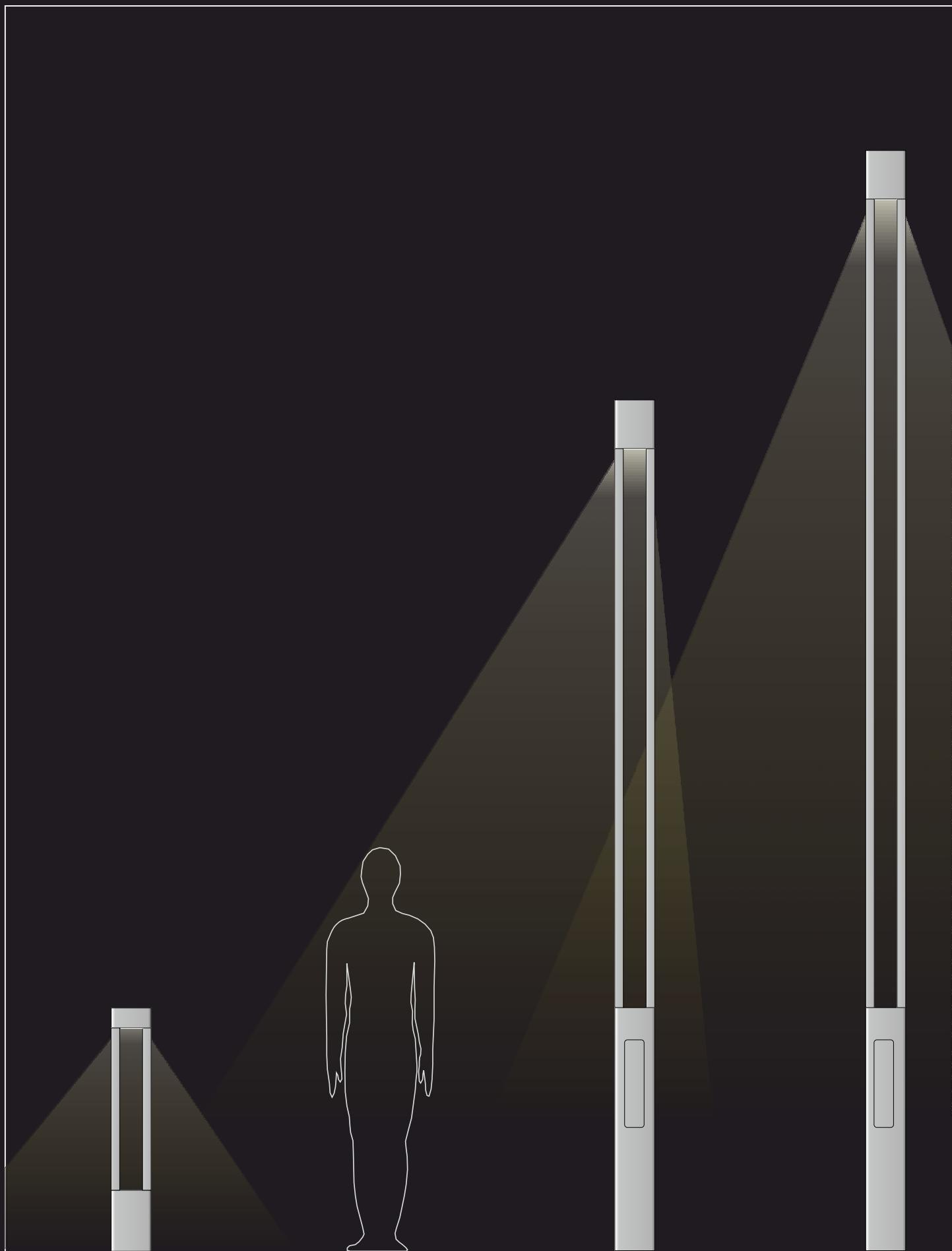
Bestell Nr. / item no.	Ø	light source
507030510114035	114	HCI 35 Watt
507030510114070	114	HCI 70 Watt
507030510114150	114	HCI 150 Watt
LED507030510114040	114	LED 40 Watt
LED507030510114090	114	LED 90 Watt
507030510140035	140	HCI 35 Watt
507030510140070	140	HCI 70 Watt
507030510140150	140	HCI 150 Watt
LED507030510140040	140	LED 40 Watt
LED507030510140090	140	LED 90 Watt

optional
Bodenhülse / ground sleeve

Bei bauseitigem Köcherfundament keine Bodenhülse erforderlich.
No ground sleeve needed in case of on-site sleeve foundation.

Bestell Nr. / item no.	für / for Ø
500101435	D114
500101569	D140





Elegant und widerstandsfähig setzt sich diese Leuchte aus einem quadratischen Standrohr, vier Eckpfelern und einem Leuchtenkopf zusammen, in dem das LED-Modul platziert ist.

Ideal geeignet für die Beleuchtung von Fußwegen, Eingangsbereichen und öffentlichen Plätzen.

Gehäuse:

- Standrohr: 200 x 200 mm / 4 Ecksäulen: 40 x 40 mm
Edelstahl V2A (1.4301), optional V4A (1.4401)
Oberfläche glasperlengestrahlt
optional pulverbeschichtet in RAL- / DB-Farben
- Höhe: Pollerleuchte 1000 mm / Standrohrleuchte 3500 mm
weitere Höhen auf Anfrage

LED-Lichttechnik:

- 2250 – 6210 Lumen 18 / 33 / 55 Watt
entspricht ~137 lm / Watt
- Lichtfarbe weiß: 3000 K / 4000 K / 5000 K
- Abstrahlwinkel: symmetrisch / optional asymmetrisch
- weitere Leuchtmittel auf Anfrage

Technik:

- Schutzart IP67
- Schutzklasse 1 / 2
- Überspannungsschutz: 4 KV mit Netzteil

Befestigung:

mit Bodenplatte oder Köcherfundament

Allgemeine Informationen:

- Prüfzeichen: siehe Homepage
- Alle Modelle sind gesetzlich geschützt
- Technische Änderungen behalten wir uns vor

Elegant and resistant, this luminaire is composed of a square standpipe, four corner pillars and a luminaire head in which the LED module is placed.

Ideally suited for the illumination of footpaths, entrance areas and public places.

Casing:

- standpipe: 200 x 200 mm / 4 Corner pillars: 40 x 40 mm
- stainless steel 304L (1.4301), optional 316L (1.4401)
- surface glass bead blasted
optional powder coated in RAL- / DB-colour upon request
- height: bollard light 1000 mm / light column 3500 mm
further heights on request

LED-illuminant:

- 2250 – 6210 lm 18 / 33 / 55 Watt
match ~137 lm / Watt
- colour temperature: 3000 K / 4000 K / 5000 K
- beam angle: symmetric / optional asymmetric
- further illuminants on request

Technology:

- protection class IP67
- electrical safety class 1 / 2
- overvoltage protection: 4 KV with driver

Mounting:

by base plate or sleeve foundation

General information:

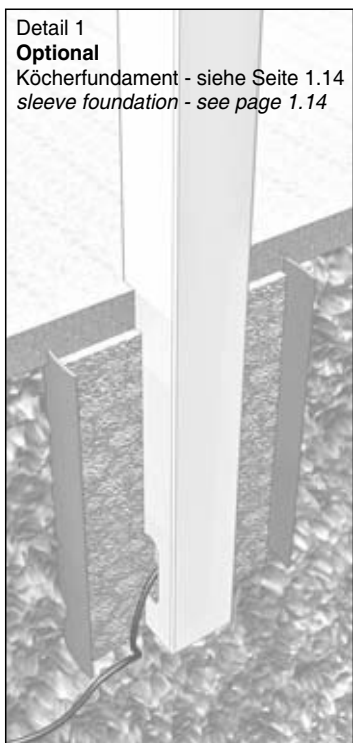
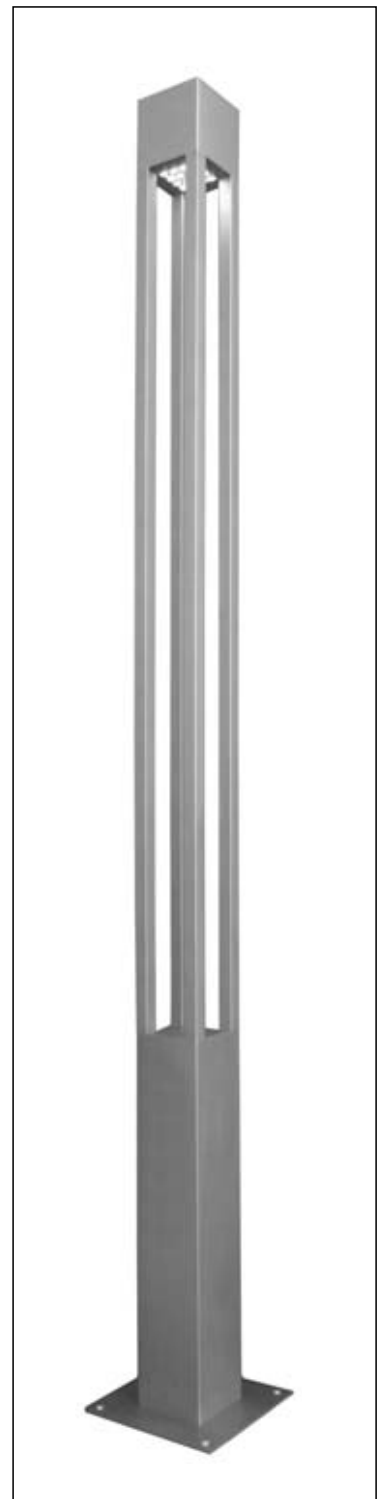
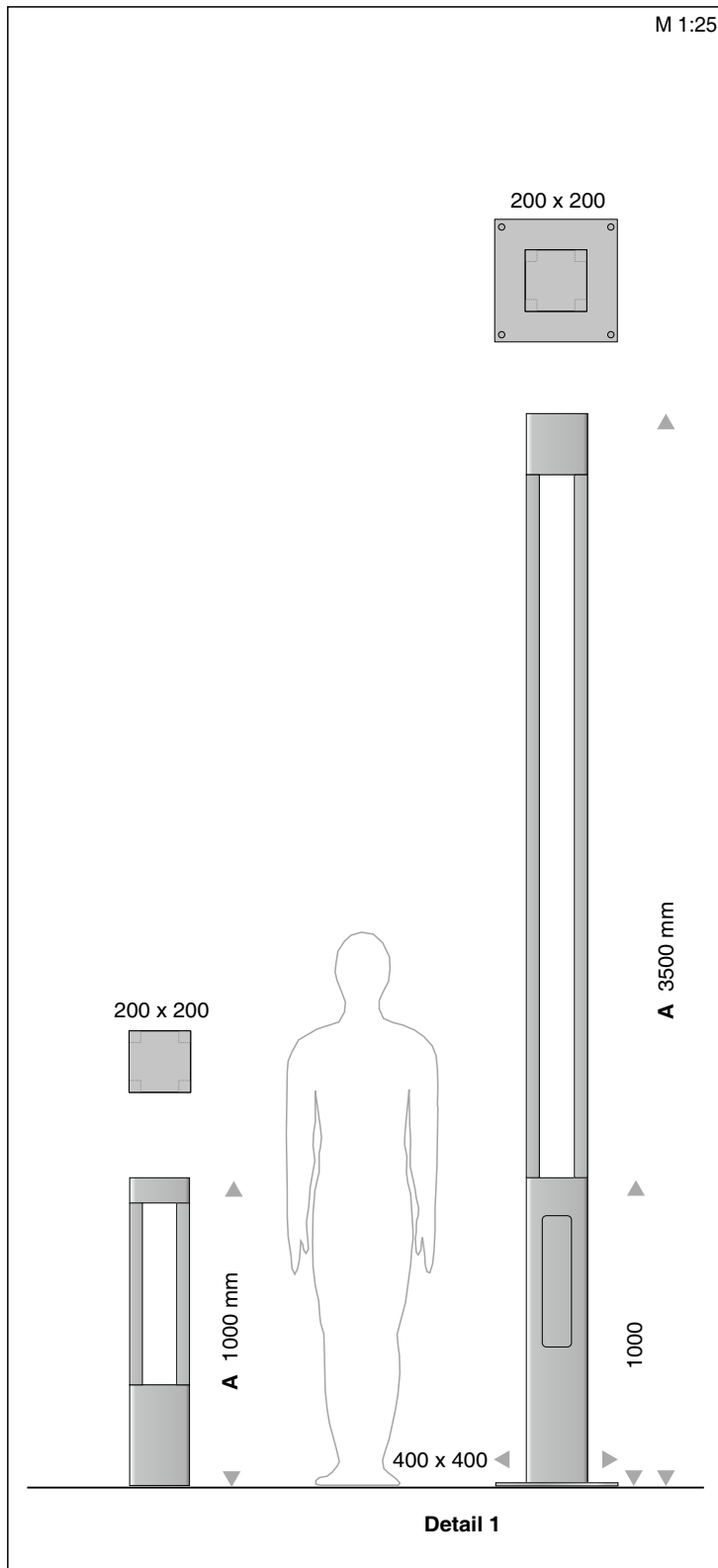
- certificates: see homepage
- all our products are protected by international law
- technical changes reserved



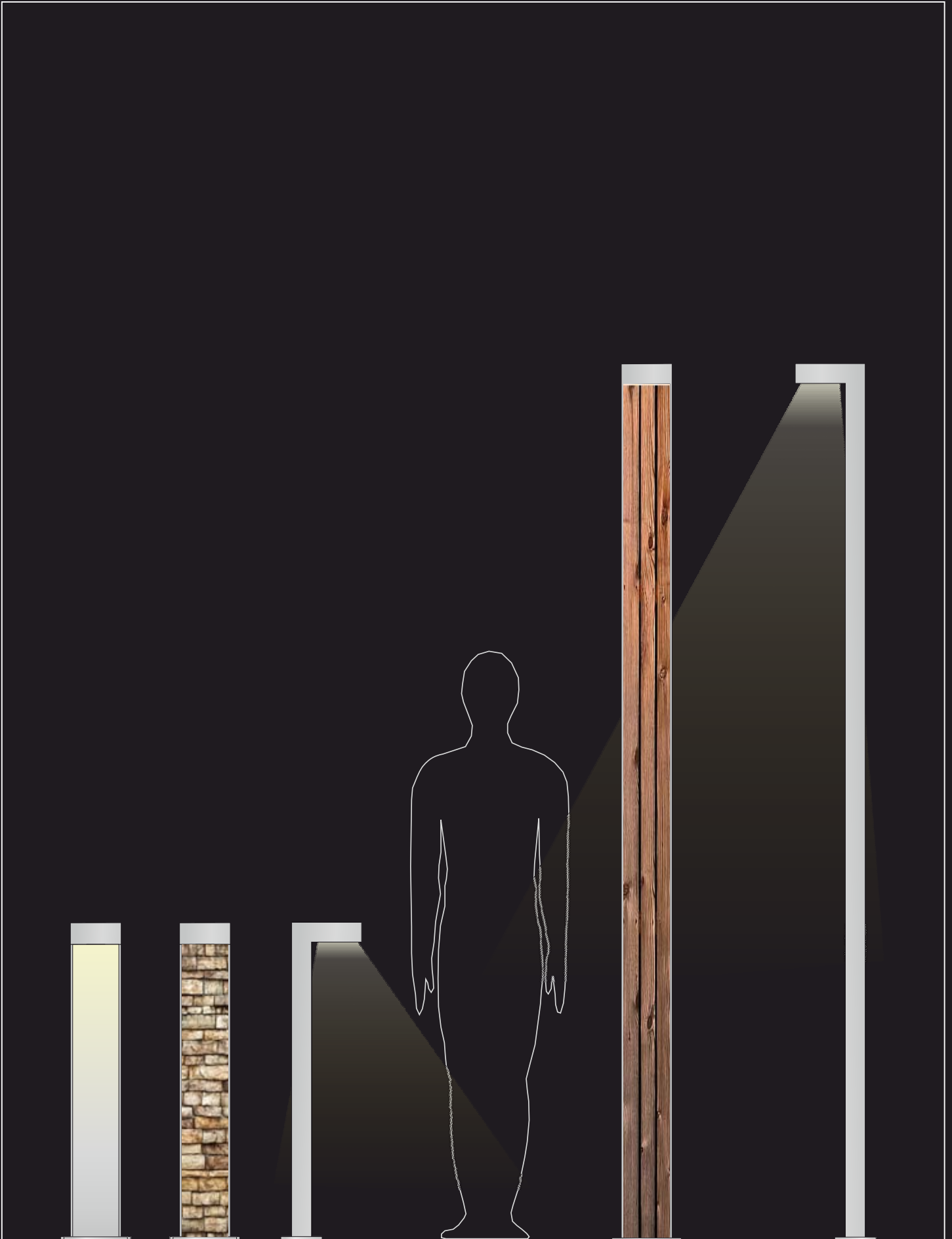
COLLONA Q

Standrohrleuchten · *Light columns* 200 x 200





Bestell Nr. item-Nr.	Höhe A height A	Leuchtmittel illuminant
Pollerleuchte / bollard light		
LED505100410200350	1000	2250 lm 18 W 4000 K
LED505100410200750	1000	4380 lm 35 W 4000 K
LED505100410200105	1000	6210 lm 55 W 4000 K
Standrohrleuchte / light column		
LED505350510200350	3500	2250 lm 18 W 4000 K
LED505350510200750	3500	4380 lm 35 W 4000 K
LED505350510200105	3500	6210 lm 55 W 4000 K



Weg- und Platzbeleuchtung mit individuellem Dekoreinsatz, passend zu Ihrer Gebäudefassade für ein harmonisches Gesamtbild einer Anlage.

Poller- und Standrohrleuchte in Edelstahl mit LED-Beleuchtung mit individuellem Dekoreinsatz (austauschbar).

Gehäuse:

- Edelstahl V2A (1.4301) / optional: Edelstahl V4A (1.4401)
- Oberfläche glasperlengestrahlt
optional pulverbeschichtet in RAL- / DB nach Kundenwunsch
- Dekoreinsatz Edelstahl glasperlengestrahlt (austauschbar)
nach Absprache - wir beraten Sie gerne
- Höhe: Pollerleuchte 1000 mm / Standrohrleuchte 2850 mm
weitere Höhen auf Anfrage

LED-Lichttechnik:

- 2250 - 6210 Lumen 18 - 55 Watt
entspricht ~137 lm / Watt
- Lichtfarben: 3000 K / 4000 K / 5000 K
- Abstrahlwinkel: asymmetrisch
- weitere Leuchtmittel auf Anfrage

Technik:

- Schutzart IP65 / IP67
- Schutzklasse 1 / 3

Befestigung:

mit Bodenplatte oder Bodenhülse

Allgemeine Informationen:

- Prüfzeichen: siehe Homepage
- Alle Modelle sind gesetzlich geschützt
- Technische Änderungen behalten wir uns vor

Path and square lighting with individual decorative insert, matching your building façade for a harmonious overall image of a plant.

Bollard and standpipe luminaire in stainless steel with LED lighting with individual decorative insert (exchangeable)

Casing:

- stainless steel type L304 (1.4301) / optional L316 (1.4401)
- surface glass bead blasted
optional powder coated in RAL- / DB-colour upon request
- Decor insert, stainless steel glass bead blasted (exchangeable)
optional according to customer requirements
- height: bollard light 1000 mm / light column 2850 mm
further heights on request

LED-illuminant:

- 2250 – 6210 lm 18 - 55 Watt
with ~137 lm / Watt
- colour temperature: 3000 K / 4000 K / 5000 K
- beam angle: asymmetric
- further illuminants on request

Technology:

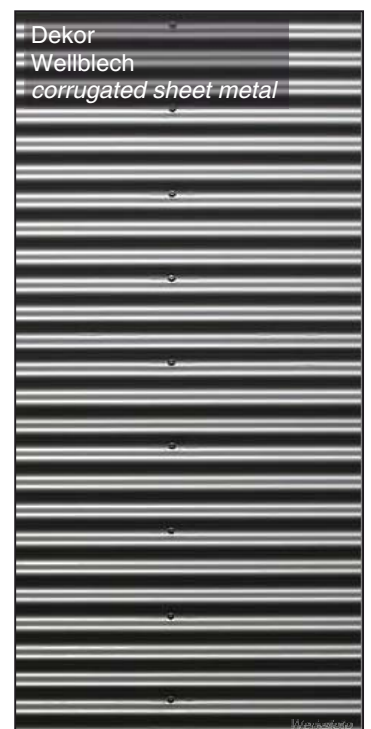
- protection class IP65 / IP67
- electrical safety class 1 / 3

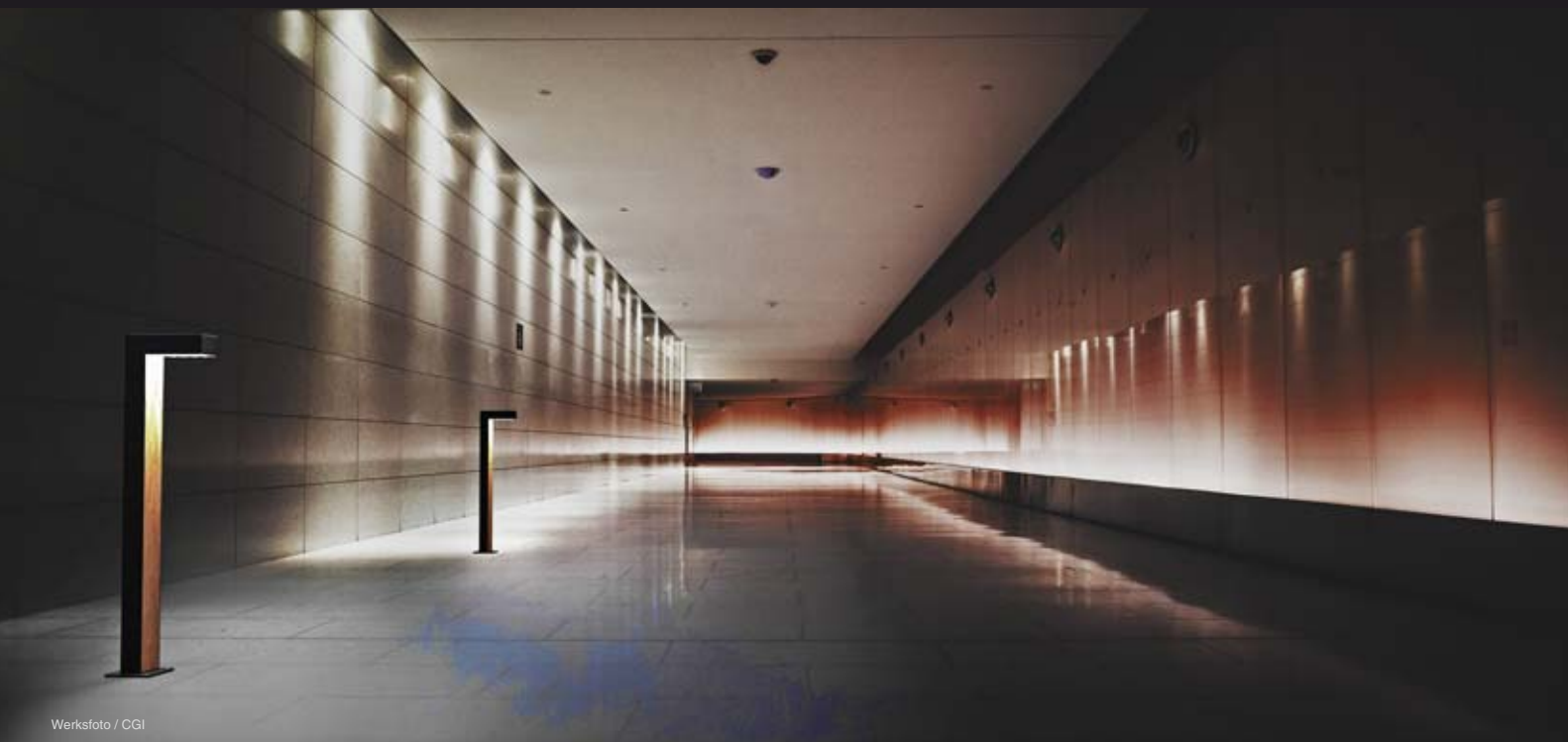
Mounting:

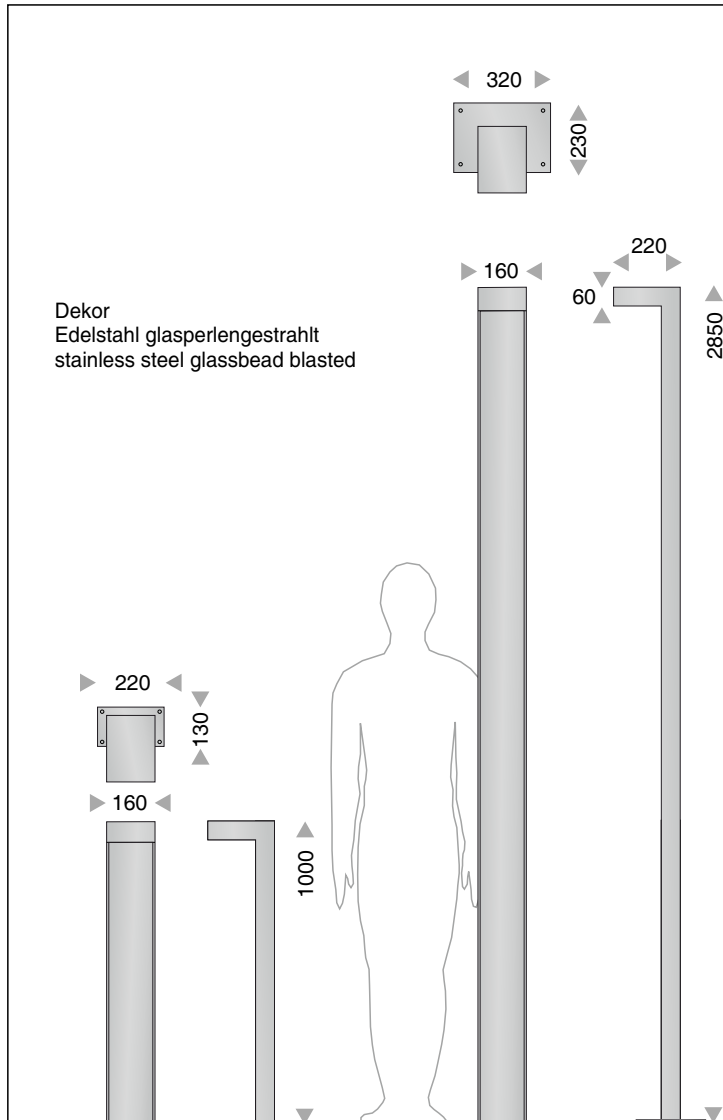
by base plate or ground sleeve

General information:

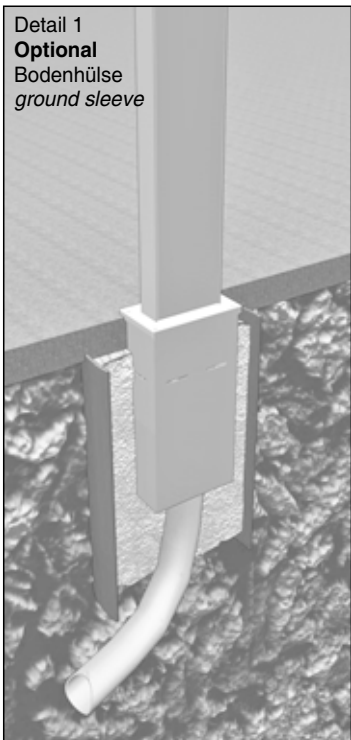
- certificates: see homepage
- all our products are protected by international law
- technical changes reserved





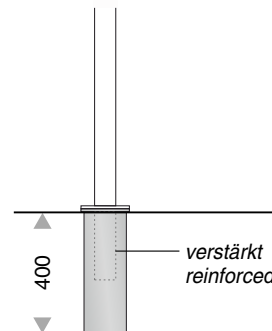


Dekor
Edelstahl glasperlengestrahlt
stainless steel glassbead blasted



Detail 1
Optional
Bodenhülle
ground sleeve

Bestell Nr. item-Nr.	Höhe A height A	Leuchtmittel illuminant
Pollerleuchte / bollard light PL		
LED506100410	1000	3060 lm 22 W 4000 K
Standrohrleuchte / light column SRL		
LED506100510	2850	4760 lm 35 W 4000 K
Kundenspezifische Dekore nach Absprache customized decors on request		
Bodenhülle optional:		
- Kabelstauraum		
- einfach bis Leuchtenhöhe H1500		
- verstärkt empfohlen ab Leuchtenhöhe H1500		
ground sleeve optionally:		
- cable storage space		
- simple up to luminaire height H1500		
- reinforced recommended from luminaire height H1500		
500102904	PL	einfach / simple
500100904-6	SRL	verstärkt / reinforced







Germany / Neunkirchen / Maximilian-Kolbe-Schule
Foto: Johannes Zäch



United Kingdom | London | Pan Peninsula Mill Harbour
Foto: Tom Brill

