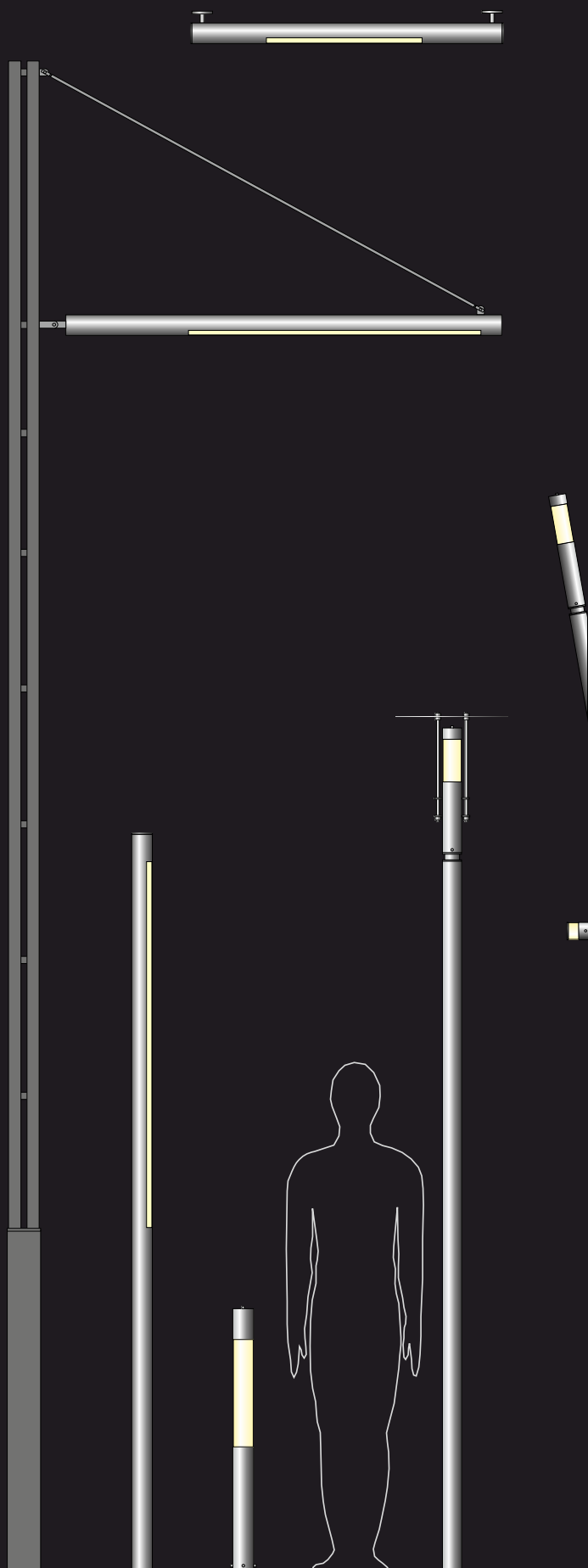




LECCOR®

FIACCOLA · FIACCO · FIA

Ø 68 mm · Außen- und Innenleuchten
Ø 68 mm · *Outdoor- and Indoor lighting*



Jürgen Weller Fotografie



Profilmast · *profile poles*

Alle Modelle sind international gesetzlich geschützt.
Technische Änderungen/Weiterentwicklungen vorbehalten.
All models are protected by international law.
Technical changes / improvements reserved.

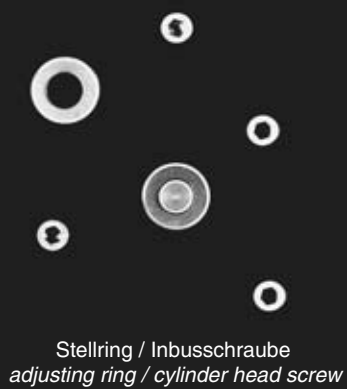


FIA Leuchte · light

Abdeckkappe · covering cap



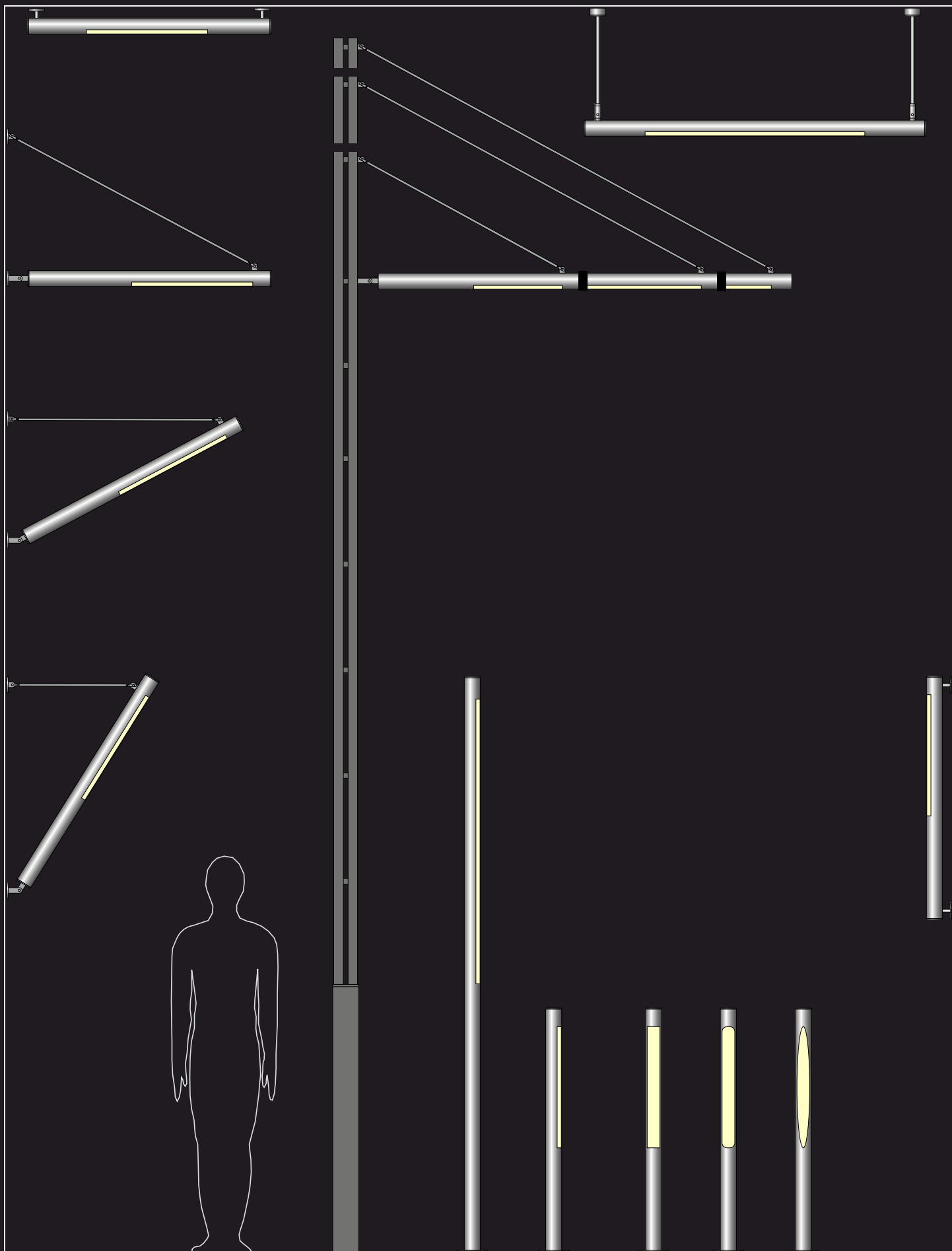
FIACCO Leuchte · light



Stelling / Inbusschraube
adjusting ring / cylinder head screw



Reflektorscheibe
reflector disc



Unsere Edelstahlleuchten bieten eine solide und langfristige Lichtlösung für den öffentlichen wie auch privaten Bereich. Das gradlinige Design bestehend aus runden Rohrelementen, ist wartungsfreundlich und die Lichtleiste kann bei Bedarf auch in Zukunft noch ausgetauscht bzw. umgerüstet werden.

Our stainless steel luminaires offer a solid and long-term lighting solution for the public as well as the private sector. The straight-lined design consisting of round tube elements is maintenance-friendly and the light bar can still be replaced or converted in the future.

Designrohr:

- Ø 68 mm, Länge A = 1000 mm / 1700 mm / 2070 mm / 2850 - 5900 mm (weitere Längen und Ø 76 mm auf Anfrage), Edelstahl V2A (V4A), Oberfläche glasperlengestrahlt, auf Wunsch Pulverbeschichtung oder Lackierung nach Wahl
- Lichtauslasswinkel B = 90°, 120° oder 2 x 90° 160° oder kundenspezifischer Lichtauslass auf Anfrage

Design tube:

- Ø 68 mm, length A = 1000 mm / 1700 mm / 2070 mm / 2850 – 5900 mm (other lengths and diameters available on request), stainless steel type 304L (316L), glass bead blasted surface, powder coating or painting according to RAL colour chart on request
- tube cut-out B = 90°, 120° or 2 x 90° 160° or customized cut-outs on request

Lichtrohr / Schutzrohr:

- Polycarbonat / Acrylglas
- mattiert oder transparent
- schlagfest, staubdicht und strahlwassergeschützt

Light tube / Protection tube:

- polycarbonate / acrylic glass
- frosted or transparent
- shock-, dust- and jet-proof

Lichttechnik:

- LED: 12/24 Volt
- Lichtfarbe weiß 2700 K - 5000 K, CRI / RA 80-92 optional: RGB-Lichtfarben mit zusätzlicher Steuerung
- Abstrahlwinkel LED-Linse: 60° oder 120°
- T5 FH Ø 16 mm: 21 W, 28 W, 35 W
- T5 FQ Ø 16 mm: 24 W, 49 W, 54 W, 80 W
- weitere Leuchtmittel auf Anfrage

Illuminant:

- LED: 12/24 volts
- colour temperature (CCT) 2700 K – 5000 K, CRI / RA 80-92 optional: RGB-LED technology with control unit
- angle of radiation LED lenses: 60° or 120°
- T5 FH Ø 16 mm: 21 W, 28 W, 35 W
- T5 FQ Ø 16 mm: 24 W, 49W, 54 W, 80 W
- other illuminants available on request

Technik:

- einfacher Leuchtmittelwechsel durch patentiertes Steckadaptersystem
- Schutzart IP65, Schutzklasse 1 / 2

Technology:

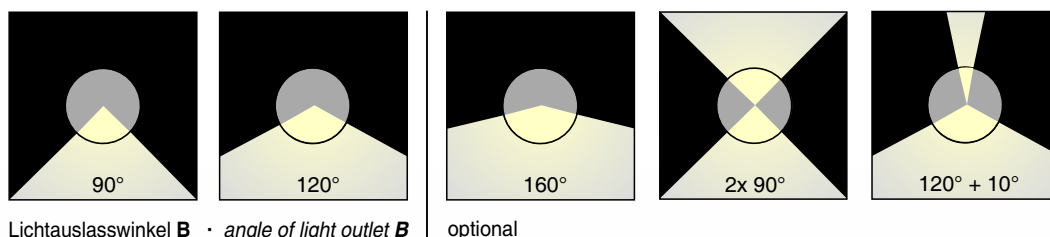
- patented plug-in system for quick and easy replacing of illuminants
- IP65, protection class 1 / 2

Allgemeine Informationen:

- Prüfzeichen: siehe Homepage
- Alle Modelle sind gesetzlich geschützt
- Technische Änderungen behalten wir uns vor
- LED-Umrüstsätze für alle Bestandsleuchten

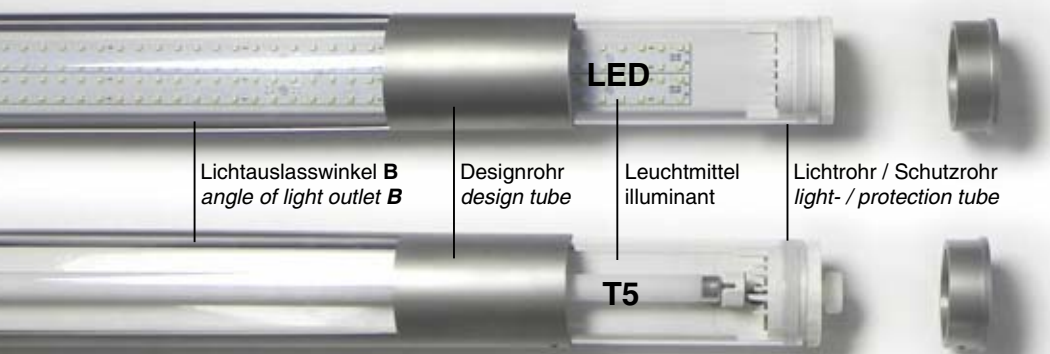
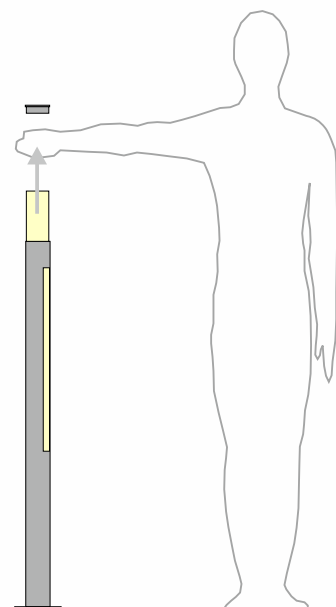
General information:

- certificates: see homepage
- all our products are protected by international law
- technical changes reserved
- Conversion kits for all existing lights



Lichtauslasswinkel B · *angle of light outlet B* | optional

Einfacher Leuchtmittelwechsel durch Steckadaptersystem oder Fixierschrauben
Easy replacement of illuminants by plug-in system or fixing screws

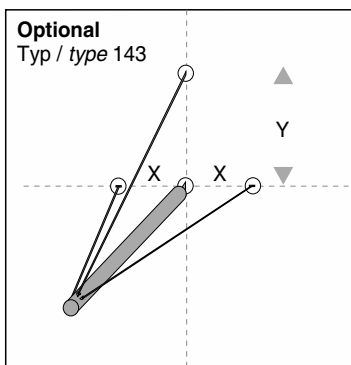
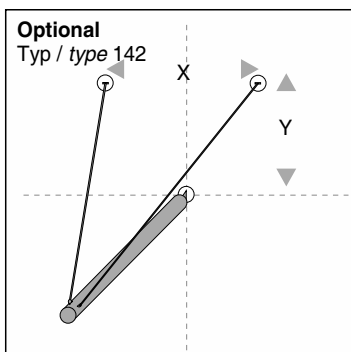
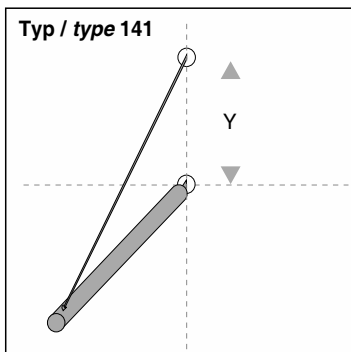
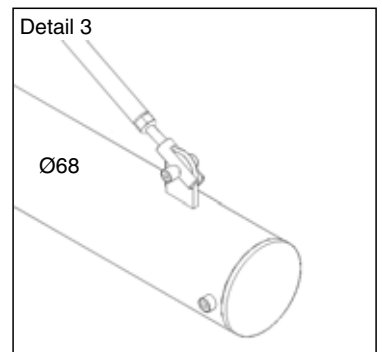
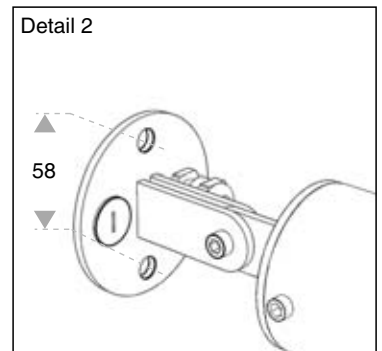
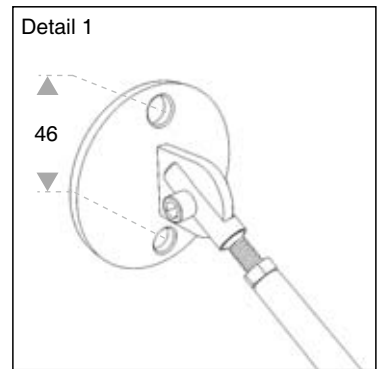
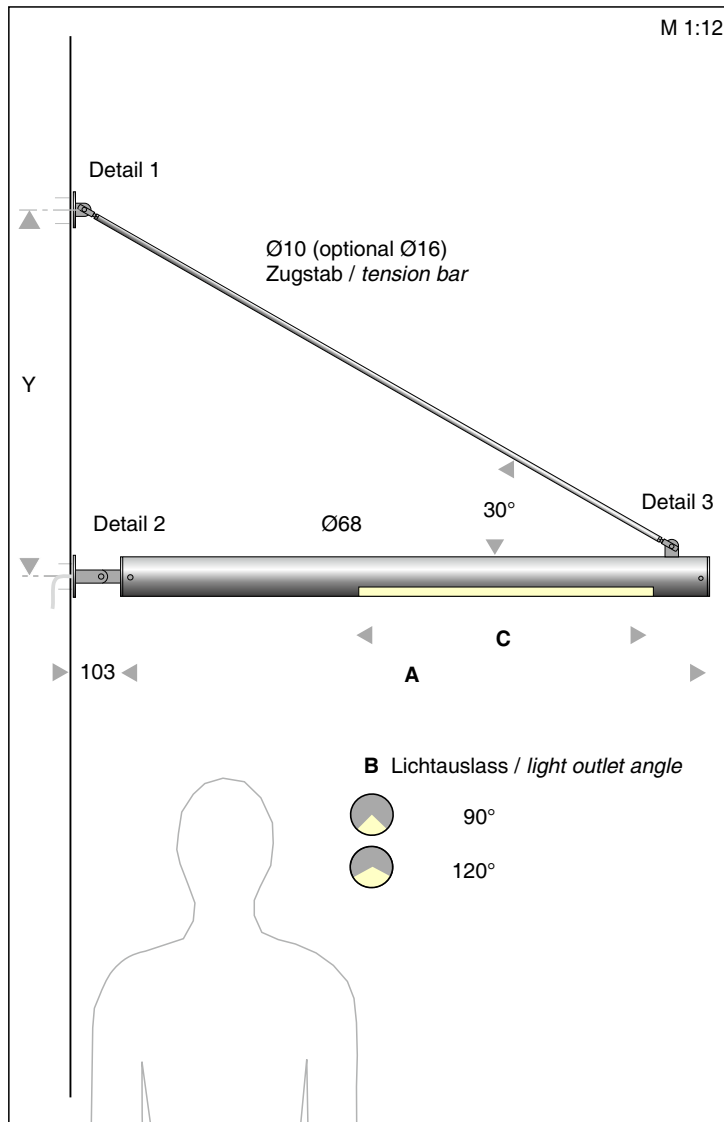


Auch LED-Umrüstung möglich
Also LED-conversion possible

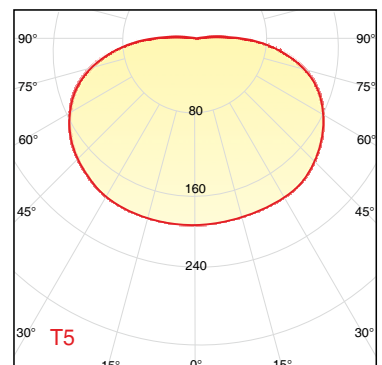
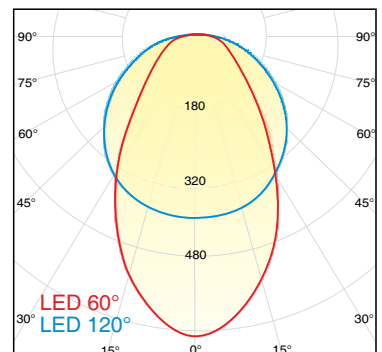
FIACCOLA

Wandleuchte · Wall luminaire / Typ · type 141





Bestell Nr. item no.	A in mm	B	C	Leuchtmittel light source
LED500045141	1000	90°	560	LED 9 Watt
LED500050141	1000	120°	560	LED 9 Watt
LED500065141	1700	90°	1120	LED 18 Watt
LED500070141	1700	120°	1120	LED 18 Watt
LED500085141	2070	90°	1400	LED 22,5 Watt
LED500090141	2070	120°	1400	LED 22,5 Watt



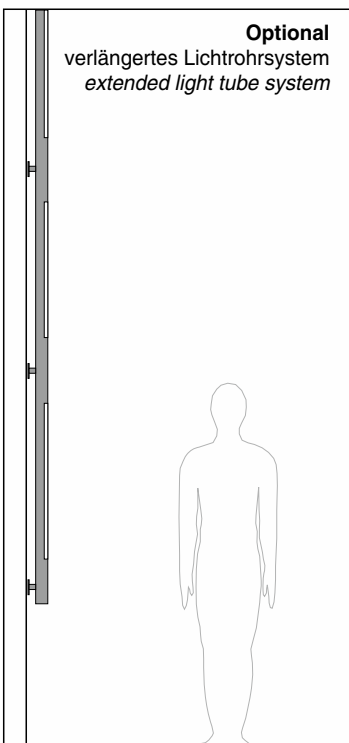
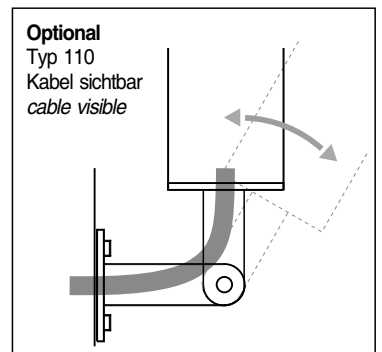
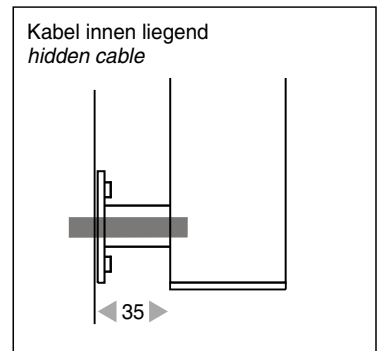
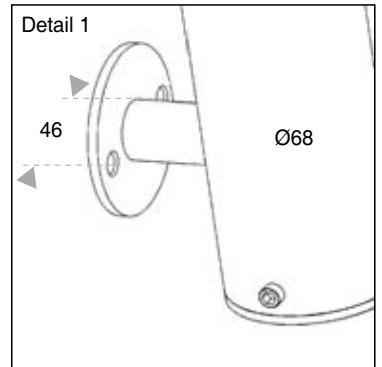
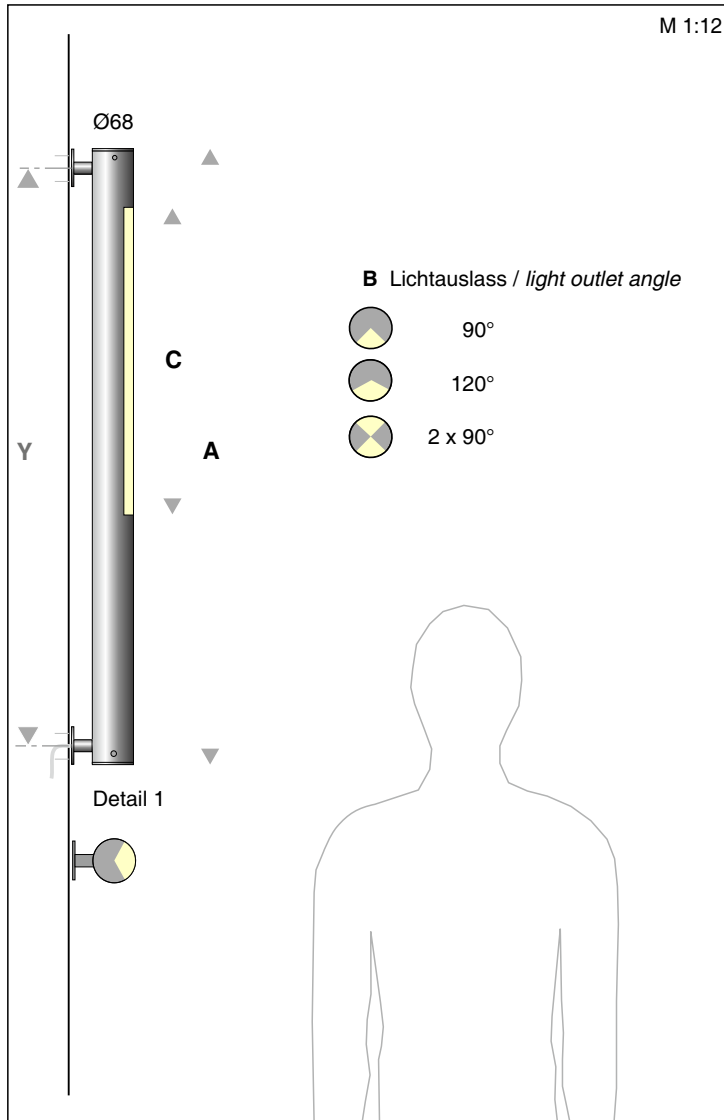
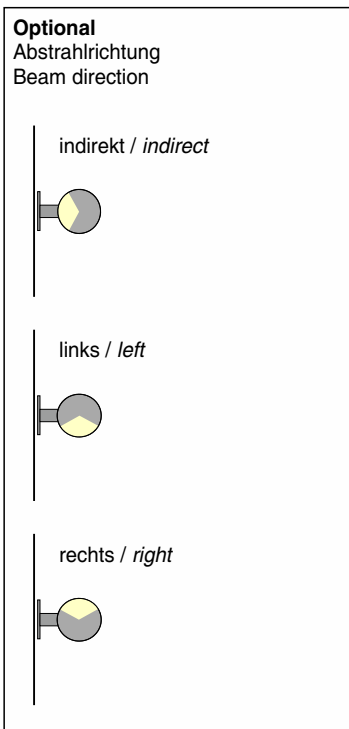
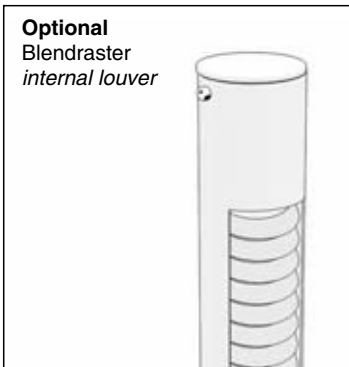
Alle Maße in mm / all dimensions in mm
 Lichtfarbe / colour temperature: LED 2700 K - 5000 K
 T5 möglich / T5 possible: T5 830 ww / 840 nw
 Weitere Ausführungen und Leuchtmittel auf Anfrage / other variants on request
 *Änderungen aufgrund technischer Neuerungen behalten wir uns vor /
 We reserve the right of changing specifications

FIACCOLA

Wandleuchte · Wall luminaire / Typ · type 111

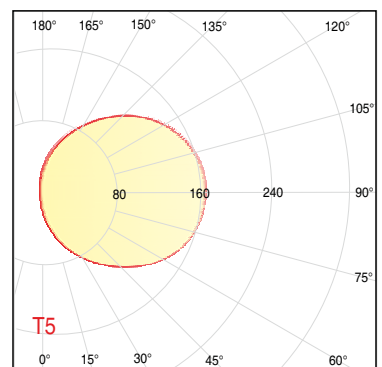
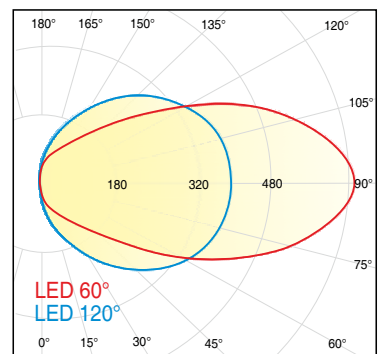


Germany | Schwäbisch Hall | Köcherquartier Froschgraben
Werkfoto



Bestell Nr. <i>item no.</i>	A in mm	B	C	Leuchtmittel <i>light source</i>	Watt
LED500045111	1000	90°	560	LED	9 Watt
LED500050111	1000	120°	560	LED	9 Watt
LED500060111	1000	2x90°	560	LED	2x 9 Watt
LED500065111	1700	90°	1120	LED	18 Watt
LED500070111	1700	120°	1120	LED	18 Watt
LED500080111	1700	2x90°	1120	LED	2x 18 Watt
LED500085111	2070	90°	1400	LED	22,5 Watt
LED500090111	2070	120°	1400	LED	22,5 Watt
LED500100111	2070	2x90°	1400	LED	2x 22,5 Watt

Alle Maße in mm / *all dimensions in mm*
 Lichtfarbe / *colour temperature*: LED 2700 K - 5000 K
 T5 möglich / *T5 possible*: T5 830 ww / 840 nw
 Weitere Ausführungen und Leuchtmittel auf Anfrage / *other variants on request*
 *Änderungen aufgrund technischer Neuerungen behalten wir uns vor /
We reserve the right of changing specifications

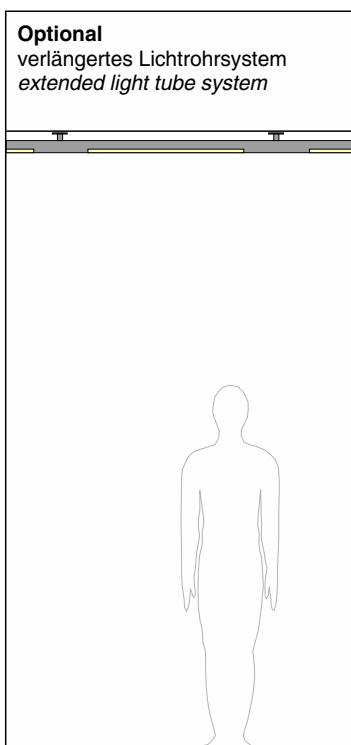
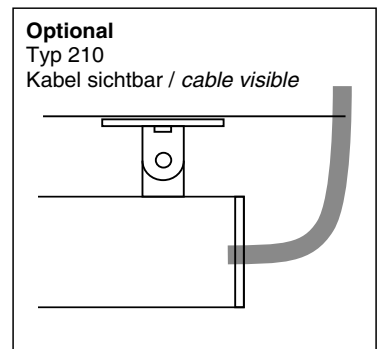
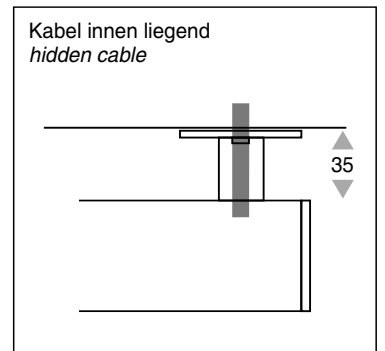
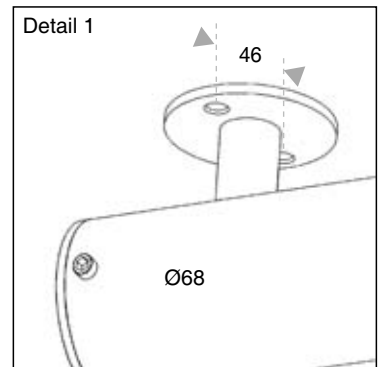
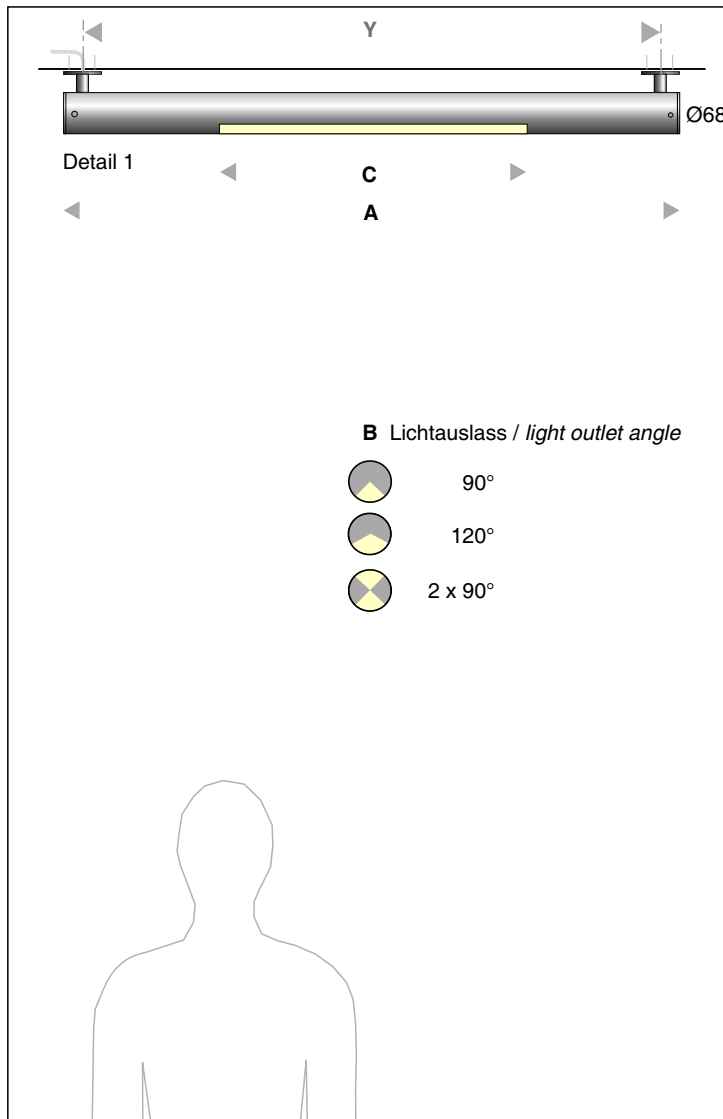
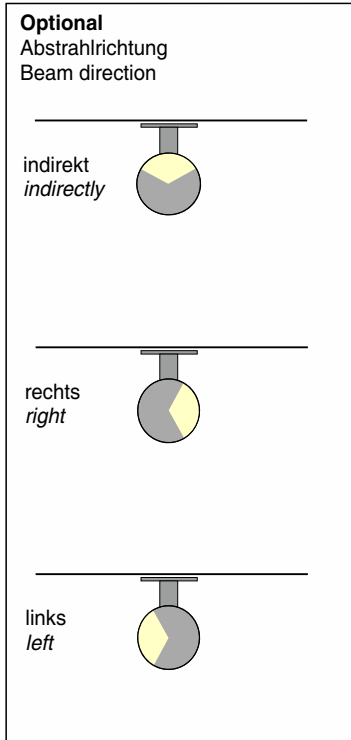


FIACCOLA

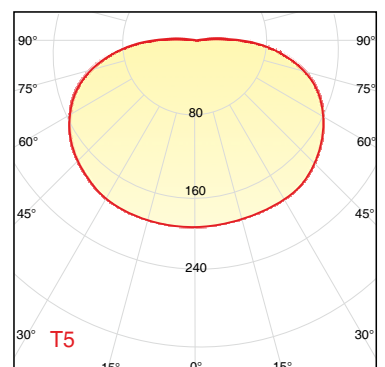
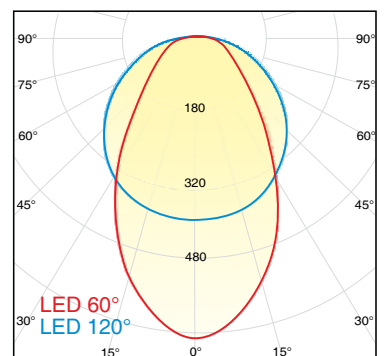
Deckenleuchte · Ceiling luminaire / Typ · type 211



Germany | Schwäbisch Hall | Lappeenranta Steg
Jürgen Weller Fotografie



Bestell Nr. <i>item no.</i>	A in mm	B	C	Leuchtmittel <i>light source</i>	
LED500470211	1000	90°	560	LED	9 Watt
LED500475211	1000	120°	560	LED	9 Watt
LED500485211	1000	2x90°	560	LED	2x 9 Watt
LED500490211	1700	90°	1120	LED	18 Watt
LED500495211	1700	120°	1120	LED	18 Watt
LED500505211	1700	2x90°	1120	LED	2x 18 Watt
LED500510211	2070	90°	1400	LED	22,5 Watt
LED500515211	2070	120°	1400	LED	22,5 Watt
LED500525211	2070	2x90°	1400	LED	2x 22,5 Watt



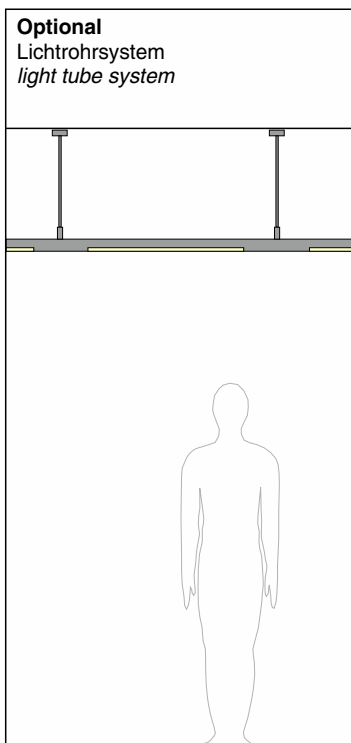
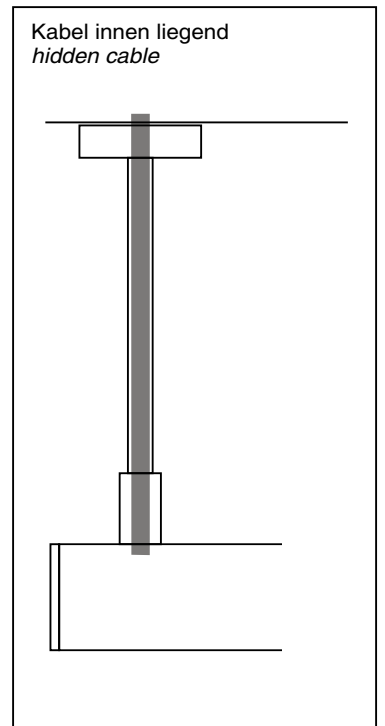
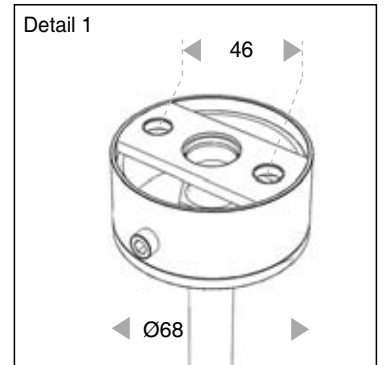
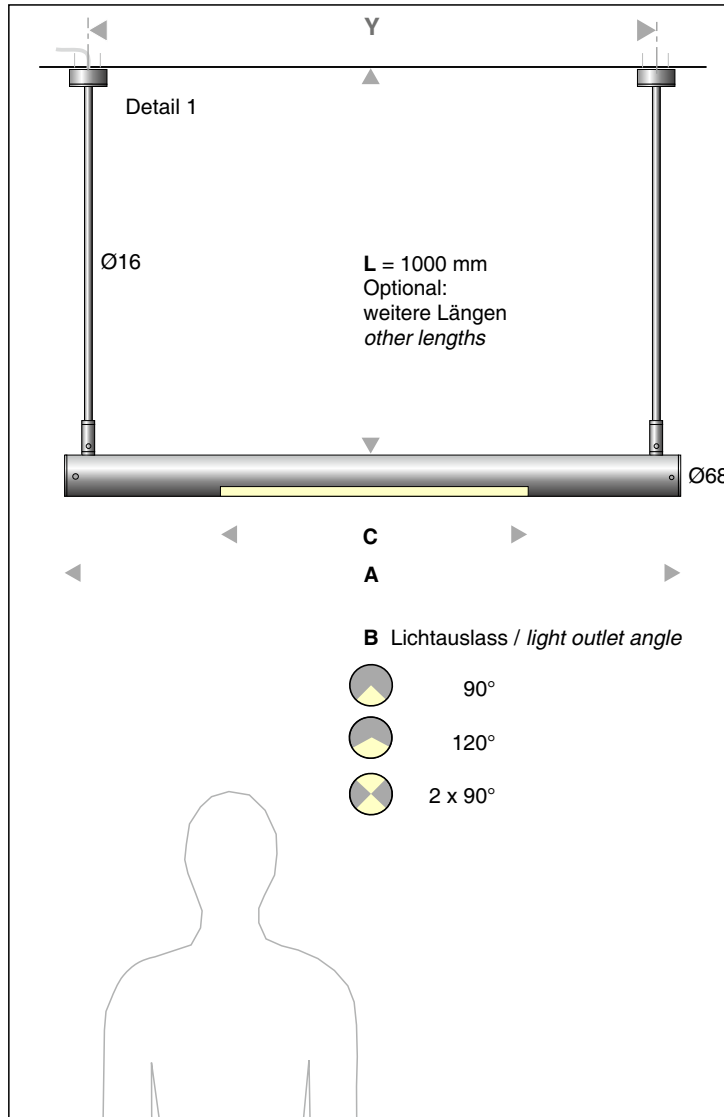
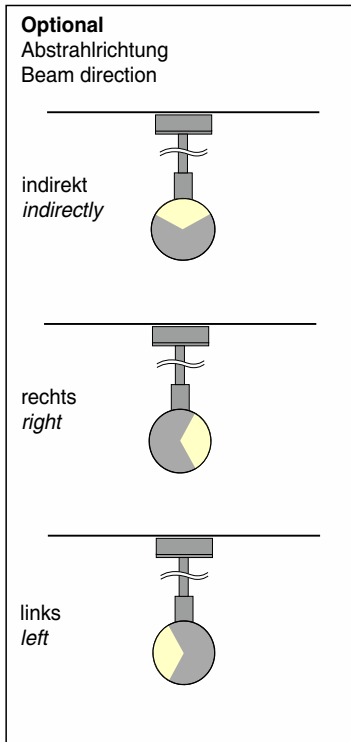
Alle Maße in mm / *all dimensions in mm*
 Lichtfarbe / *colour temperature*: LED 2700 K - 5000 K
 T5 möglich / *T5 possible*: T5 830 ww / 840 nw
 Weitere Ausführungen und Leuchtmittel auf Anfrage / *other variants on request*
 *Änderungen aufgrund technischer Neuerungen behalten wir uns vor /
We reserve the right of changing specifications

FIACCOLA

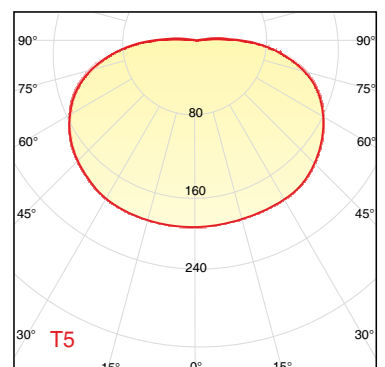
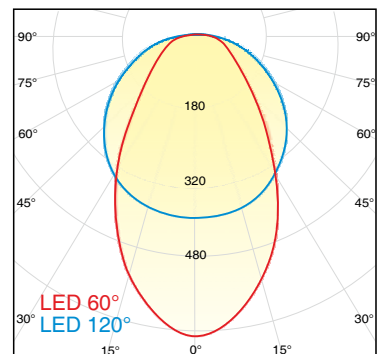
Deckenhängeleuchte · *Ceiling luminaire* / Typ · type 232



Germany | Schwabisch Hall | Eingangsbereich Firmengebäude
Werkfoto



Bestell Nr. <i>item no.</i>	A in mm	B	C	Leuchtmittel <i>light source</i>
LED500470232	1000	90°	560	LED 9 Watt
LED500475232	1000	120°	560	LED 9 Watt
LED500485232	1000	2x90°	560	LED 2x 9 Watt
LED500490232	1700	90°	1120	LED 18 Watt
LED500495232	1700	120°	1120	LED 18 Watt
LED500505232	1700	2x90°	1120	LED 2x18 Watt
LED500510232	2070	90°	1400	LED 22,5 Watt
LED500515232	2070	120°	1400	LED 22,5 Watt
LED500525232	2070	2x90°	1400	LED 2x22,5 Watt



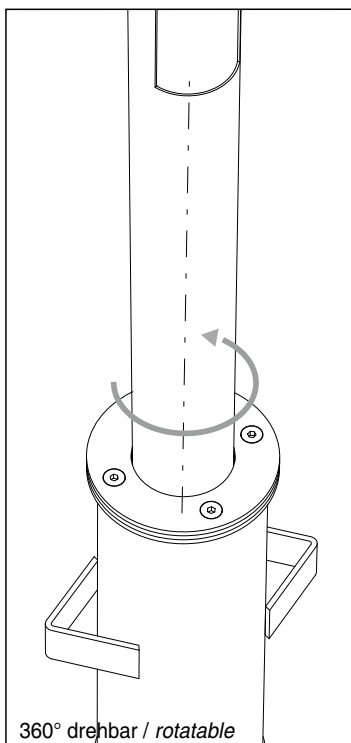
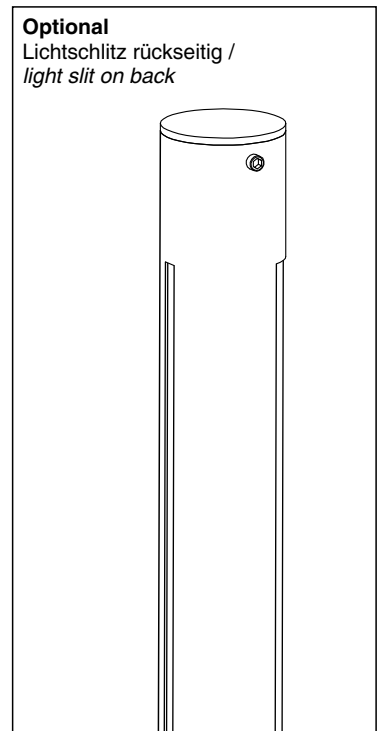
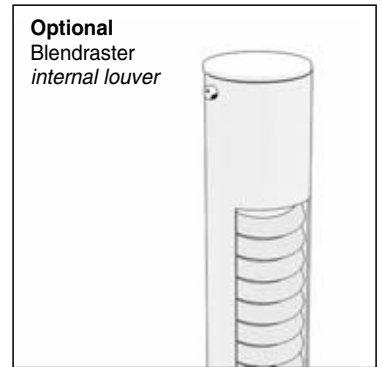
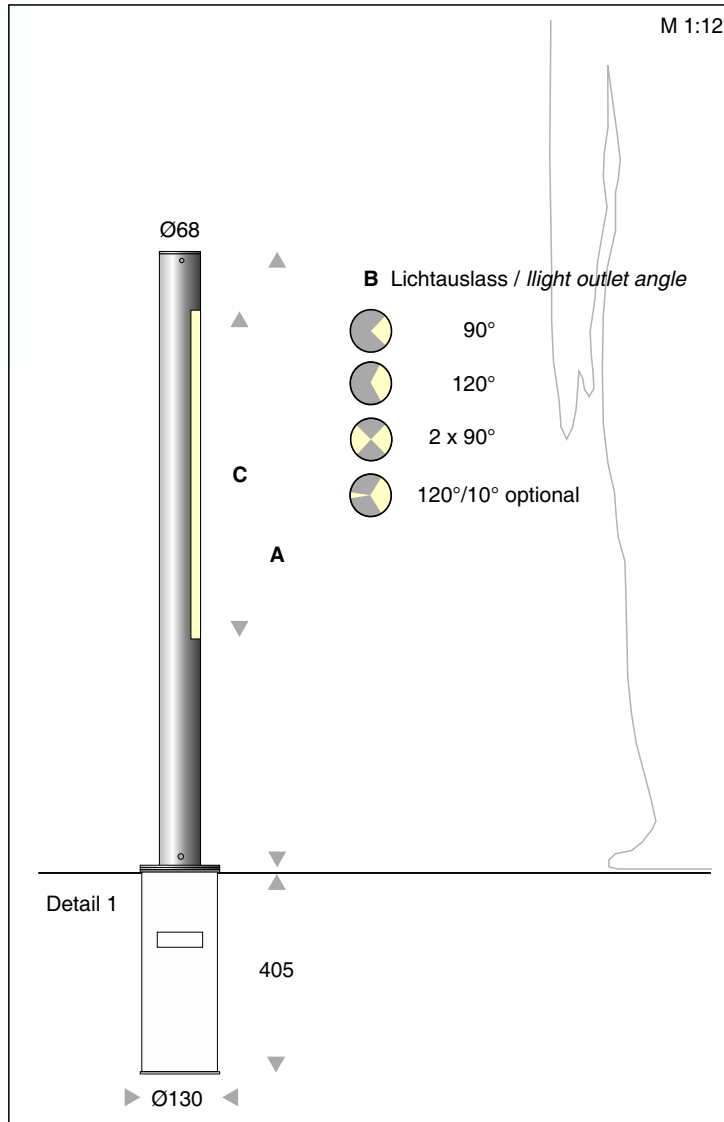
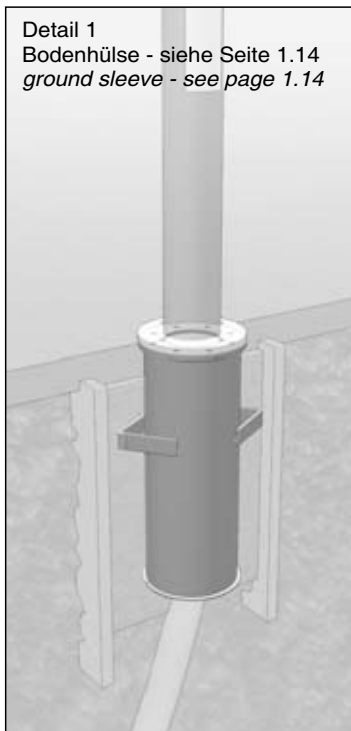
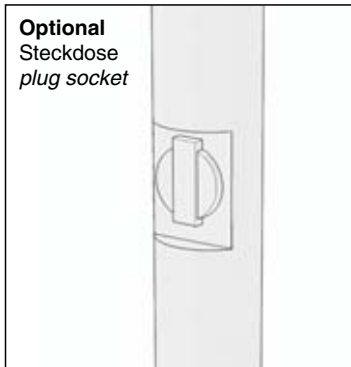
Alle Maße in mm / *all dimensions in mm*
 Lichtfarbe / *colour temperature*: LED 2700 K - 5000 K
 T5 möglich / *T5 possible*: T5 830 ww / 840 nw
 Weitere Ausführungen und Leuchtmittel auf Anfrage / *other variants on request*
 *Änderungen aufgrund technischer Neuerungen behalten wir uns vor /
We reserve the right of changing specifications

FIACCOLA

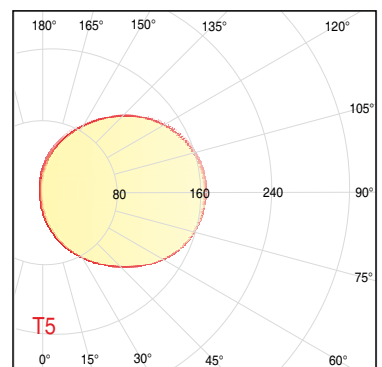
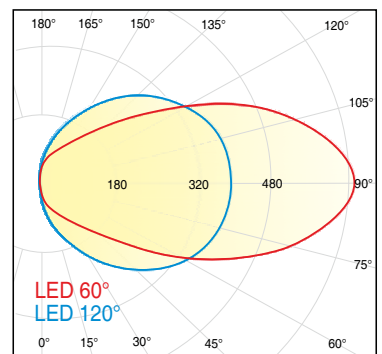
Pollerleuchte · *Bollard luminaire* / Typ · type 410

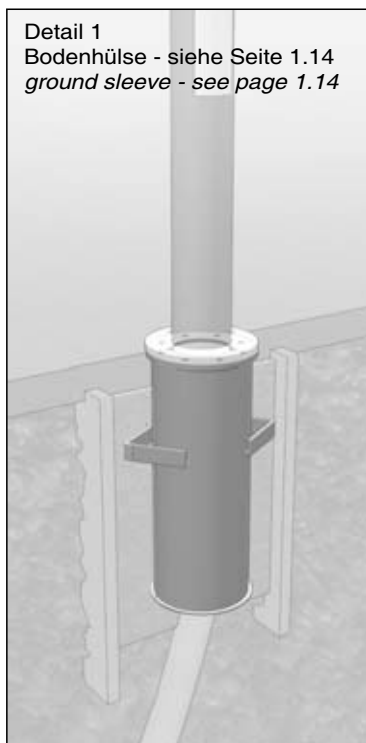
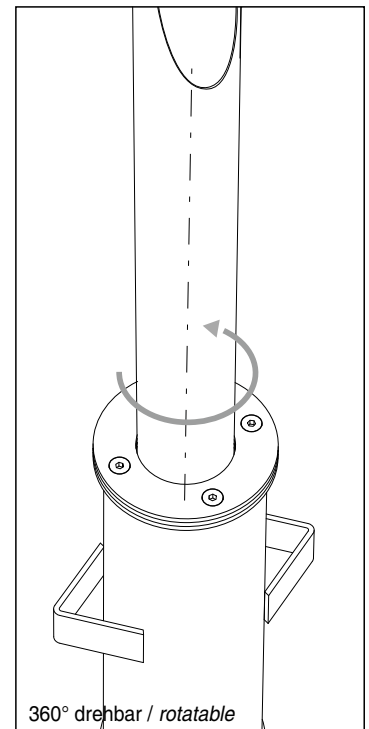
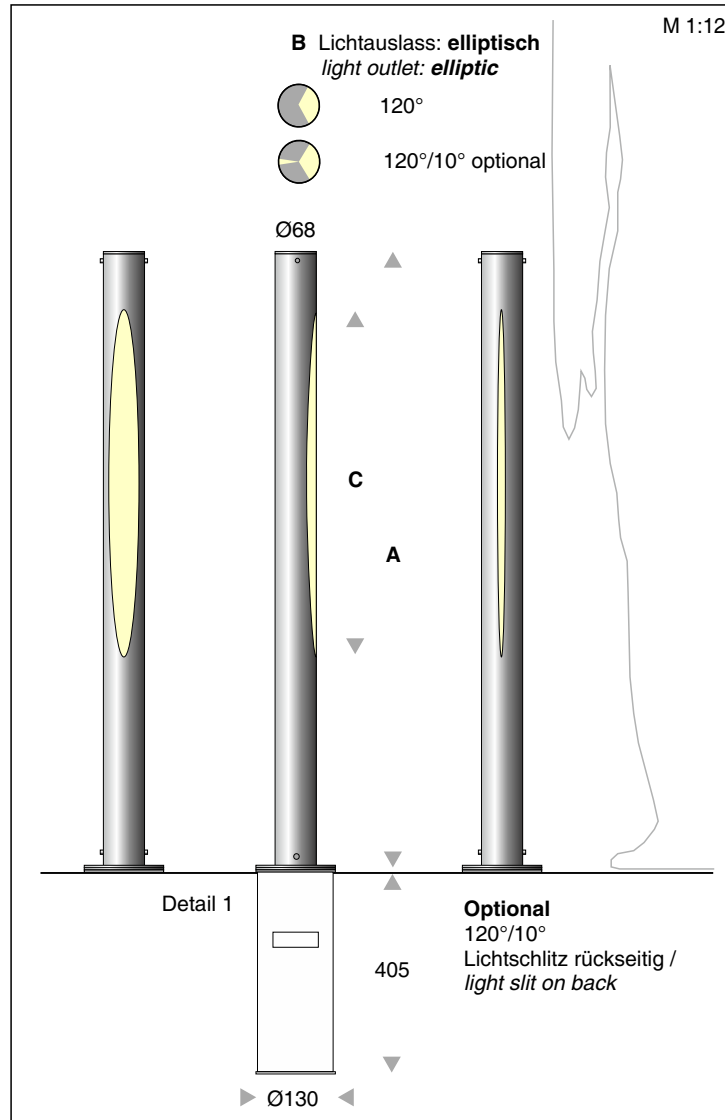


Germany | Schwäbisch Hall
Jürgen Weller Fotografie



Bestell Nr. item no.	A in mm	B	C	Leuchtmittel light source	
LED500045410	1000	90°	560	LED	9 Watt
LED500050410	1000	120°	560	LED	9 Watt
LED500060410	1000	2x90°	560	LED	2x 9 Watt
LED500065410	1700	90°	1120	LED	18 Watt
LED500070410	1700	120°	1120	LED	18 Watt
LED500080410	1700	2x90°	1120	LED	2x 18 Watt
LED500085410	2070	90°	1400	LED	22,5 Watt
LED500090410	2070	120°	1400	LED	22,5 Watt
LED500100410	2070	2x90°	1400	LED	2x 22,5 Watt
Bodenhülle / ground sleeve					
500100198	bis Höhe PL 1500mm / up to height 1500mm				
500100589	ab Höhe PL 1500mm / up from 1500mm				
Bodenbefestigungen siehe Seite 1.14 / ground fixing see page 1.14					
Alle Maße in mm / all dimensions in mm					
Lichtfarbe / colour temperature: LED 2700 K - 5000 K					
T5 möglich / T5 possible: T5 830 ww / 840 nw					
Passende Absperrpoller (unbeleuchtet) siehe Public Design Seite 9.08					
Fitting stainless steel bollards (not illuminated) see Public Design page 9.08					
Weitere Ausführungen und Leuchtmittel auf Anfrage / other variants on request					
*Änderungen aufgrund technischer Neuerungen behalten wir uns vor / We reserve the right of changing specifications					



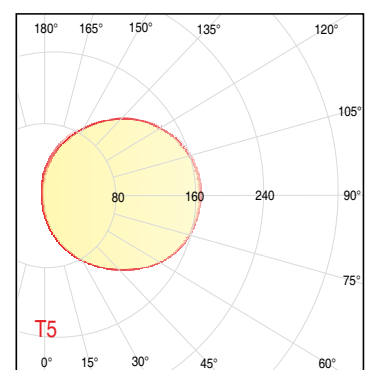
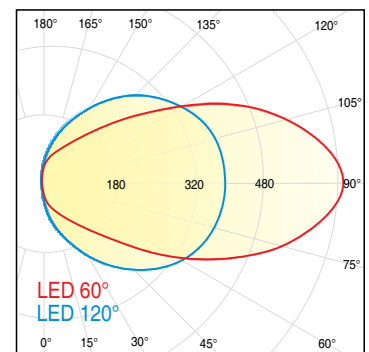


Bestell Nr. item no.	A in mm	B	C	Leuchtmittel light source
LED500050410EL	1000	120°	560	LED 9 Watt
LED500070410EL	1700	120°	1120	LED 18 Watt
LED500090410EL	2070	120°	1400	LED 22,5 Watt

Bodenhülse / ground sleeve

500100198	bis Höhe PL 1500mm / up to height 1500mm
500100589	ab Höhe PL 1500mm / up from 1500mm

Bodenbefestigungen siehe Seite 1.14 / ground fixing see page 1.14



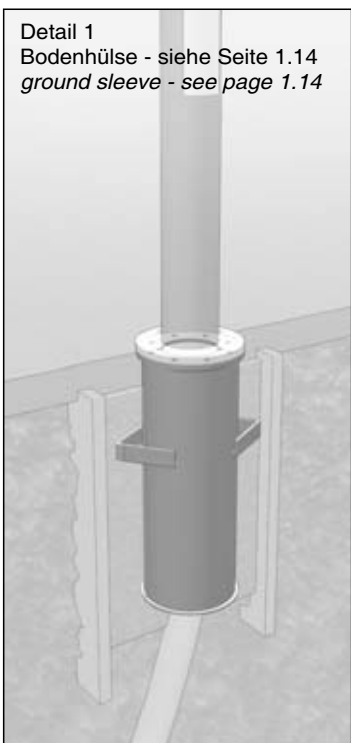
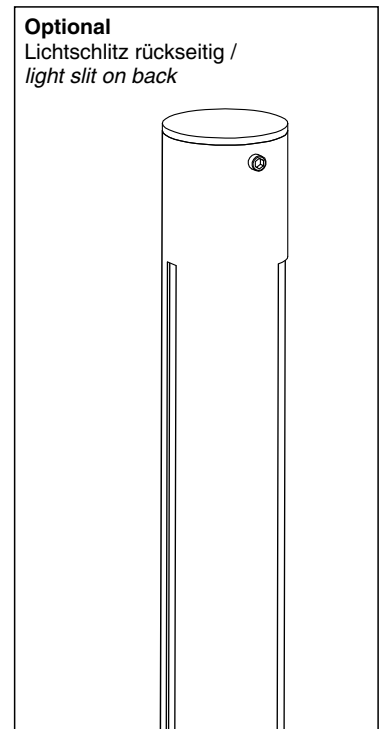
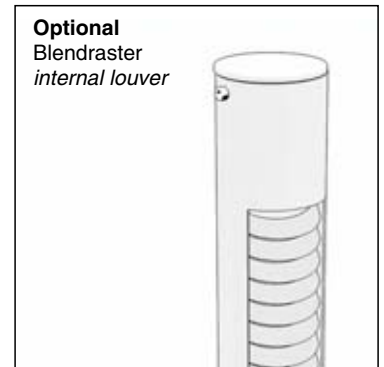
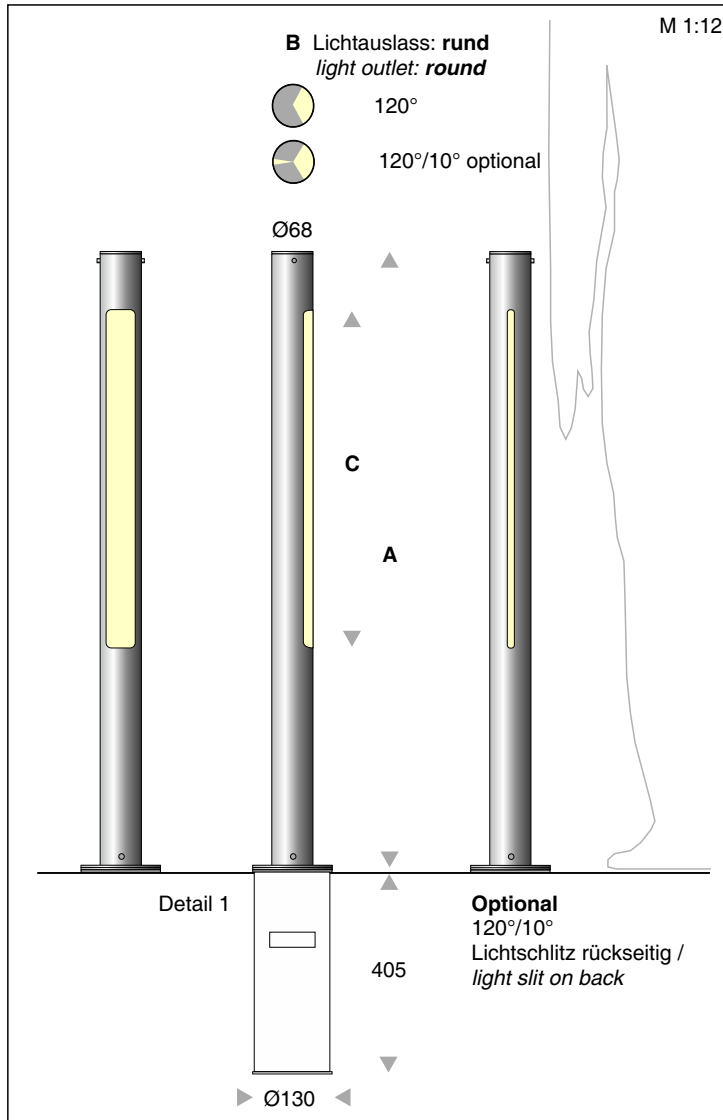
Alle Maße in mm / all dimensions in mm

Lichtfarbe / colour temperature: LED 2700 K - 5000 K / T5 möglich / T5 possible

Weitere Ausführungen und Leuchtmittel auf Anfrage / other variants on request

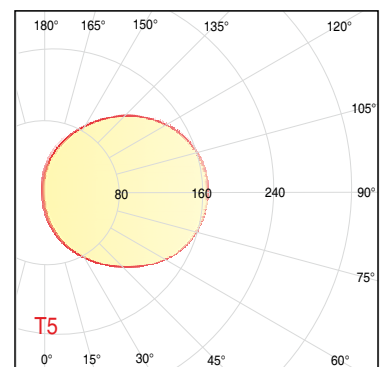
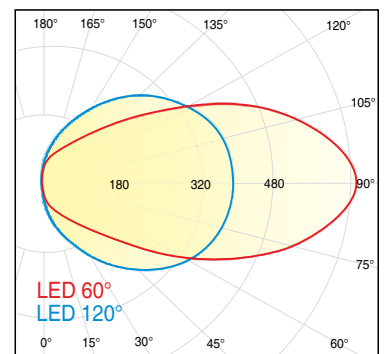
Varianten Lichtauslass · Variants light outlet

Alle Modelle sind international gesetzlich geschützt.
All models are protected by international law.



Bestell Nr. <i>item no.</i>	A in mm	B	C	Leuchtmittel <i>light source</i>
LED500050410RD	1000	120°	560	LED 9 Watt
LED500070410RD	1700	120°	1120	LED 18 Watt
LED500090410RD	2070	120°	1400	LED 22,5 Watt
Bodenhülle / <i>ground sleeve</i>				
500100198	bis Höhe PL 1500mm / <i>up to height 1500mm</i>			
500100589	ab Höhe PL 1500mm / <i>up from 1500mm</i>			
Bodenbefestigungen siehe Seite 1.14 / <i>ground fixing see page 1.14</i>				

Alle Maße in mm / *all dimensions in mm*
 Lichtfarbe / *colour temperature*: LED 2700 K - 5000 K
 T5 möglich / *T5 possible*: T5 830 ww / 840 nw
 Weitere Ausführungen und Leuchtmittel auf Anfrage / *other variants on request*
 *Änderungen aufgrund technischer Neuerungen behalten wir uns vor /
We reserve the right of changing specifications

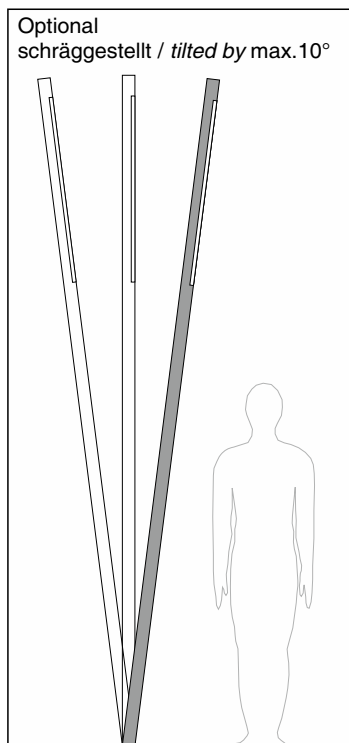
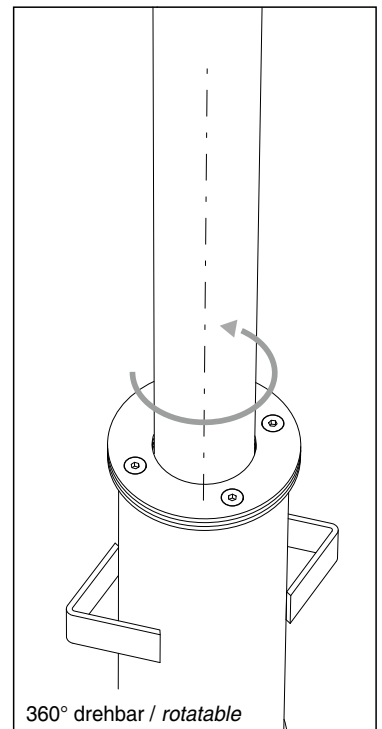
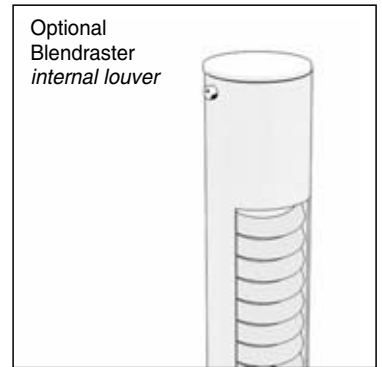
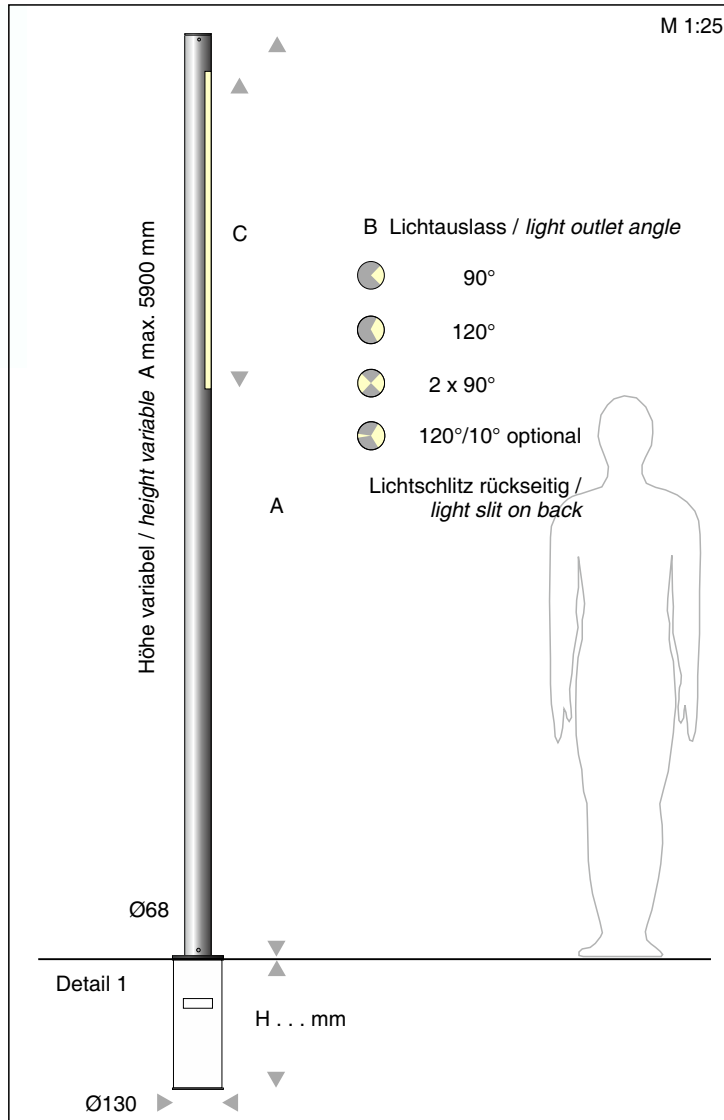
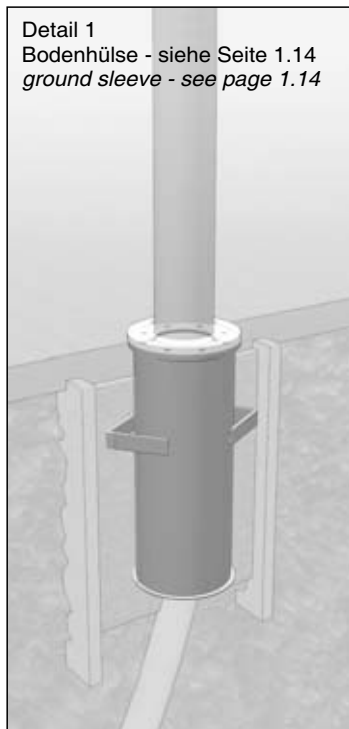
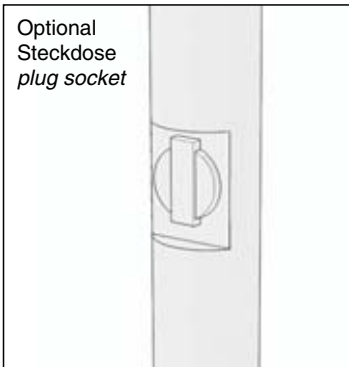


FIACCOLA

Standrohrleuchte · *Light column* / Typ · *type 510*



Germany | Schwelm | Berufsgenossenschaft
Tom Reindel Fotografie



Bestell Nr. item no.	A in mm	B	C	Leuchtmittel light source
LED500045510	2850	90°	560	LED 9 Watt
LED500050510	2850	120°	560	LED 9 Watt
LED500060510	2850	2x90°	560	LED 2x 9 Watt
LED500065510	2850	90°	1120	LED 18 Watt
LED500070510	2850	120°	1120	LED 18 Watt
LED500080510	2850	2x90°	1120	LED 2x 18 Watt
LED500085510	2850	90°	1400	LED 22,5 Watt
LED500090510	2850	120°	1400	LED 22,5 Watt
LED500100510	2850	2x90°	1400	LED 2x 22,5 Watt

Bodenhülse / ground sleeve

500100589 verstärkt / reinforced

500101326EL verstärkt-schräg / reinforced-tilted

Bodenbefestigungen siehe Seite 1.14 / ground fixing see page 1.14

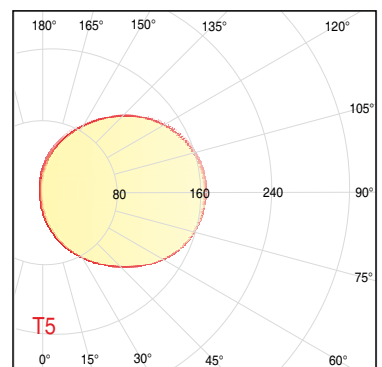
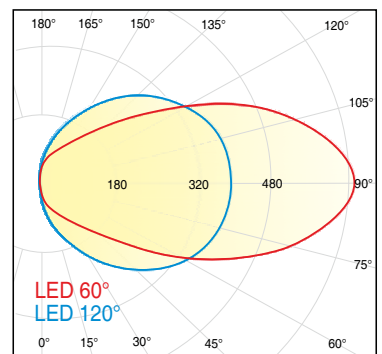
Alle Maße in mm / all dimensions in mm

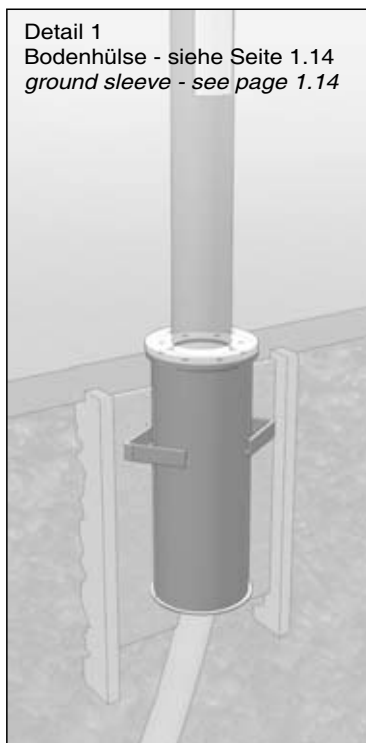
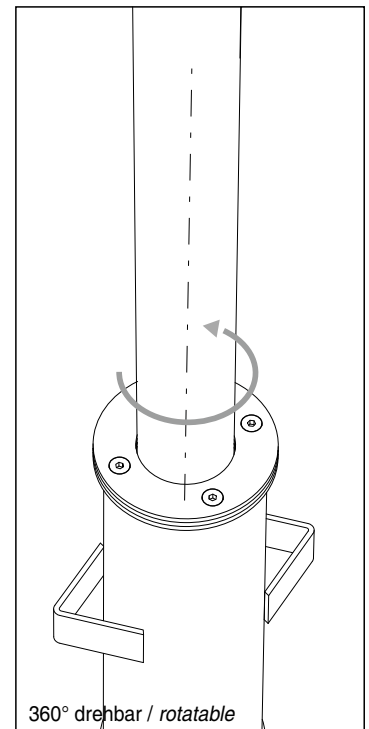
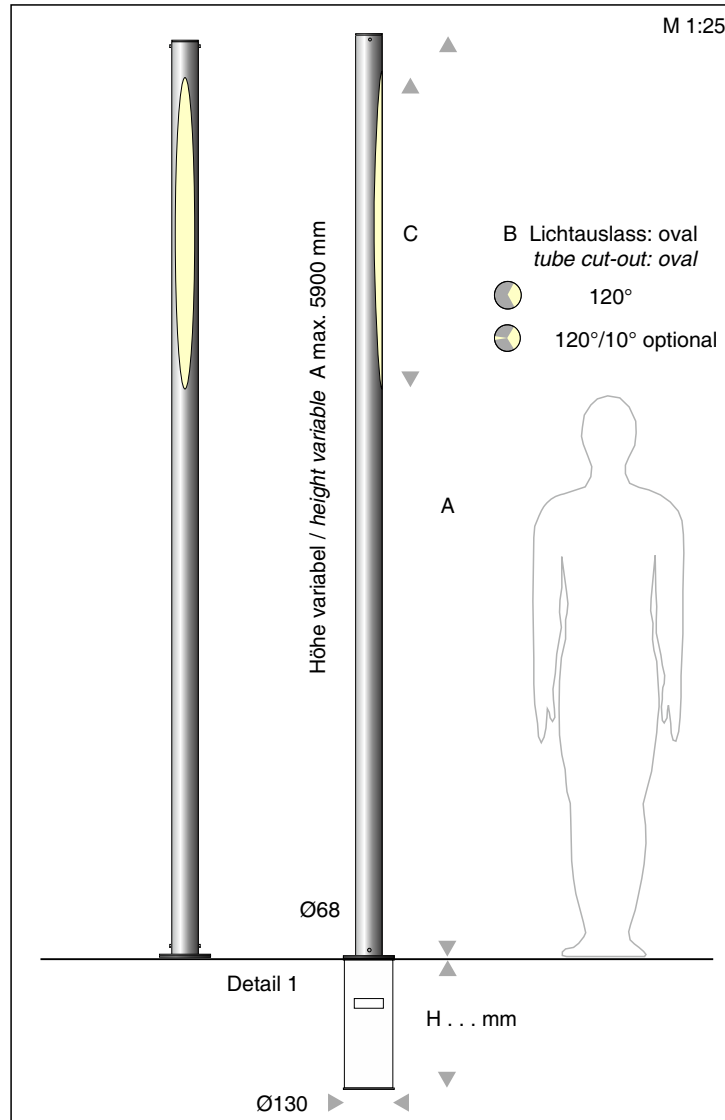
Lichtfarbe / colour temperature: LED 2700 K - 5000 K

T5 möglich / T5 possible: T5 830 ww / 840 nw

Weitere Ausführungen und Leuchtmittel auf Anfrage / other variants on request

*Änderungen aufgrund technischer Neuerungen behalten wir uns vor / We reserve the right of changing specifications





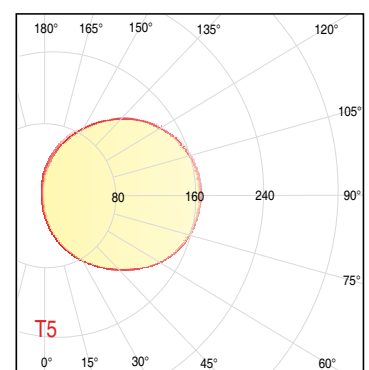
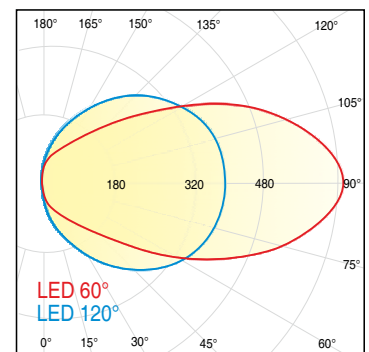
Bestell Nr. item no.	A in mm	B	C	Leuchtmittel light source
LED500050510EL	2850	120°	560	LED 9 Watt
LED500070510EL	2850	120°	1120	LED 18 Watt
LED500090510EL	2850	120°	1400	LED 22,5 Watt

Bodenhülse / ground sleeve

[500100589](#) verstärkt / reinforced

[500101326EL](#) verstärkt-schräg / reinforced-tilted

Bodenbefestigungen siehe Seite 1.14 / ground fixing see page 1.14



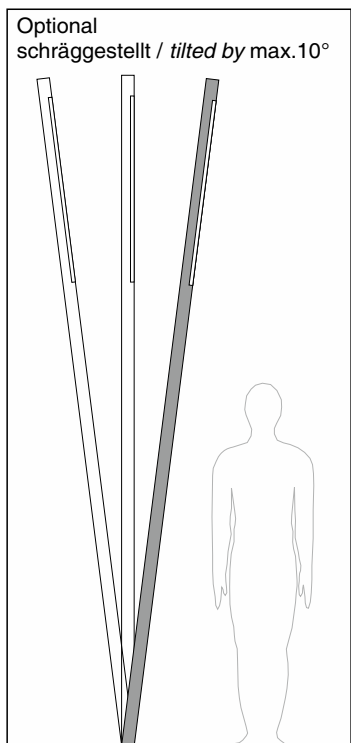
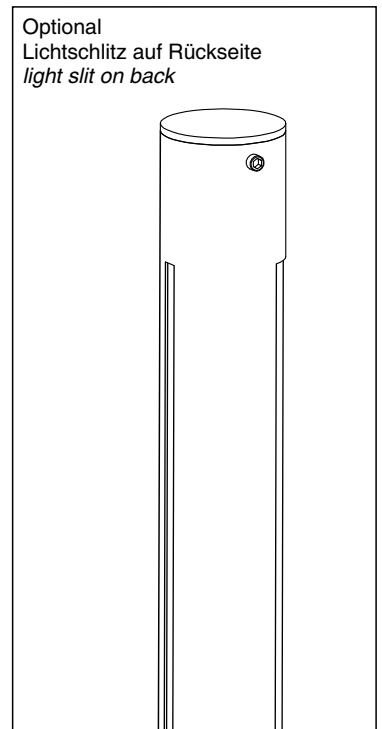
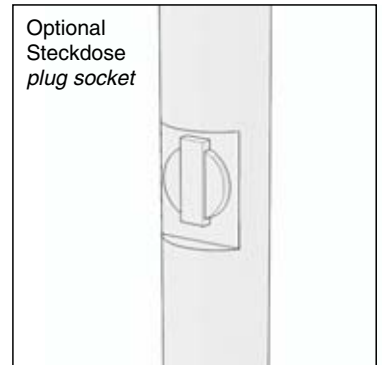
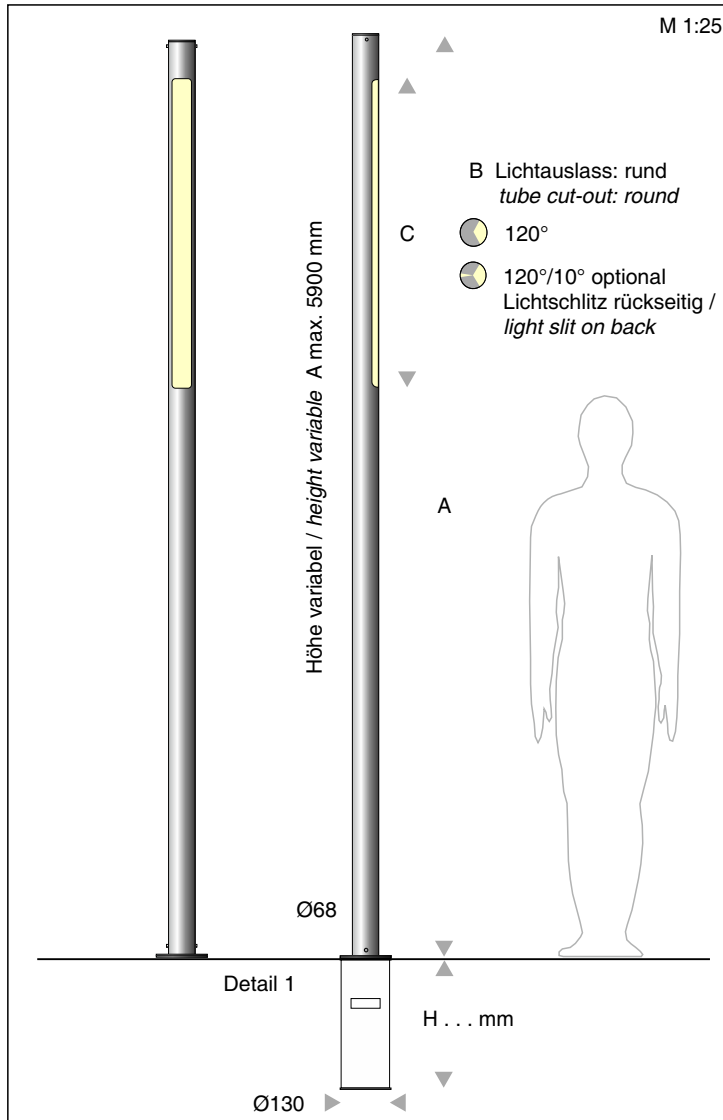
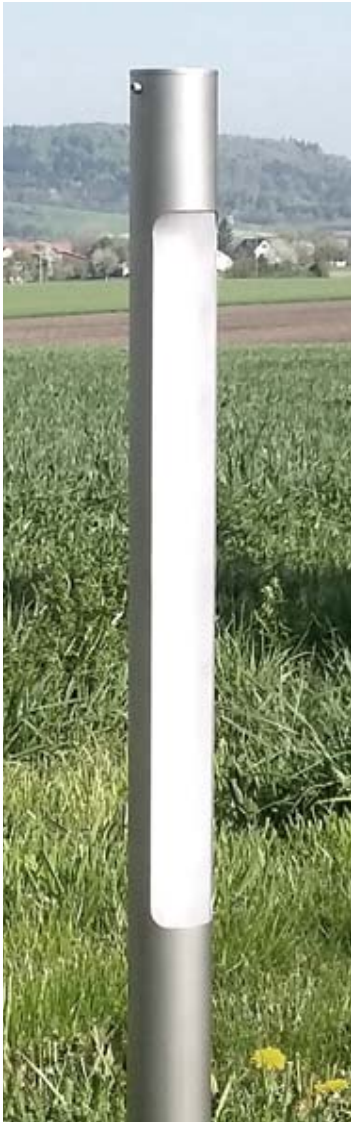
Alle Maße in mm / all dimensions in mm

Lichtfarbe / colour temperature: LED 2700 K - 5000 K / T5 möglich / T5 possible

Weitere Ausführungen und Leuchtmittel auf Anfrage / other variants on request

Varianten Lichtauslass · Variants light outlets

Alle Modelle sind international gesetzlich geschützt.
All models are protected by international law.

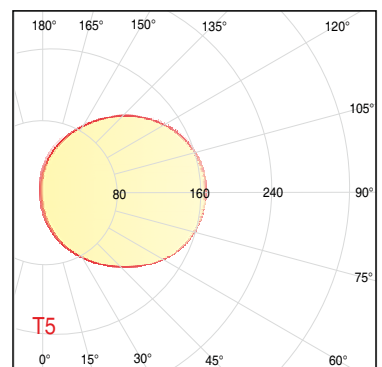
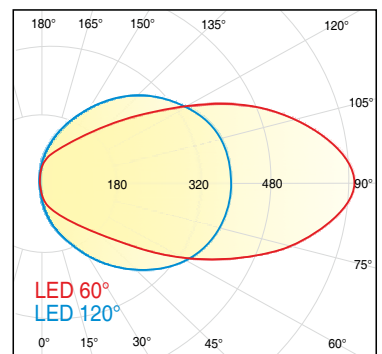


Bestell Nr. item no.	A in mm	B	C	Leuchtmittel light source
LED500050510RD	2850	120°	560	LED 9 Watt
LED500070510RD	2850	120°	1120	LED 18 Watt
LED500090510RD	2850	120°	1400	LED 22,5 Watt

Bodenhülse / ground sleeve	
500100589	verstärkt / reinforced
500101326-EL	verstärkt-schräg / reinforced-tilted

Bodenbefestigungen siehe Seite 1.14 / ground fixing see page 1.14

Alle Maße in mm / all dimensions in mm
Lichtfarbe / colour temperature: LED 2700 K - 5000 K
T5 möglich / T5 possible: T5 830 ww / 840 nw
Weitere Ausführungen und Leuchtmittel auf Anfrage / other variants on request
*Änderungen aufgrund technischer Neuerungen behalten wir uns vor /
We reserve the right of changing specifications

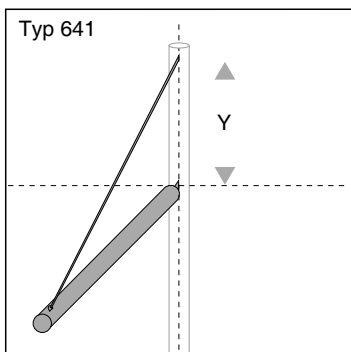
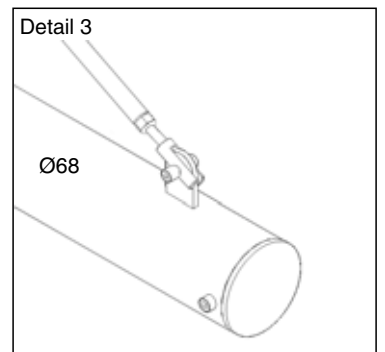
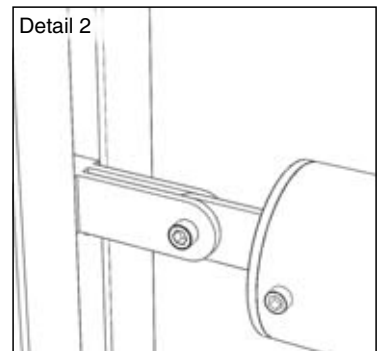
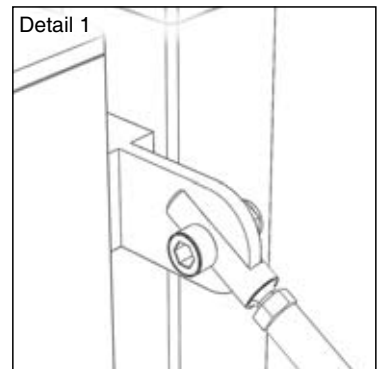
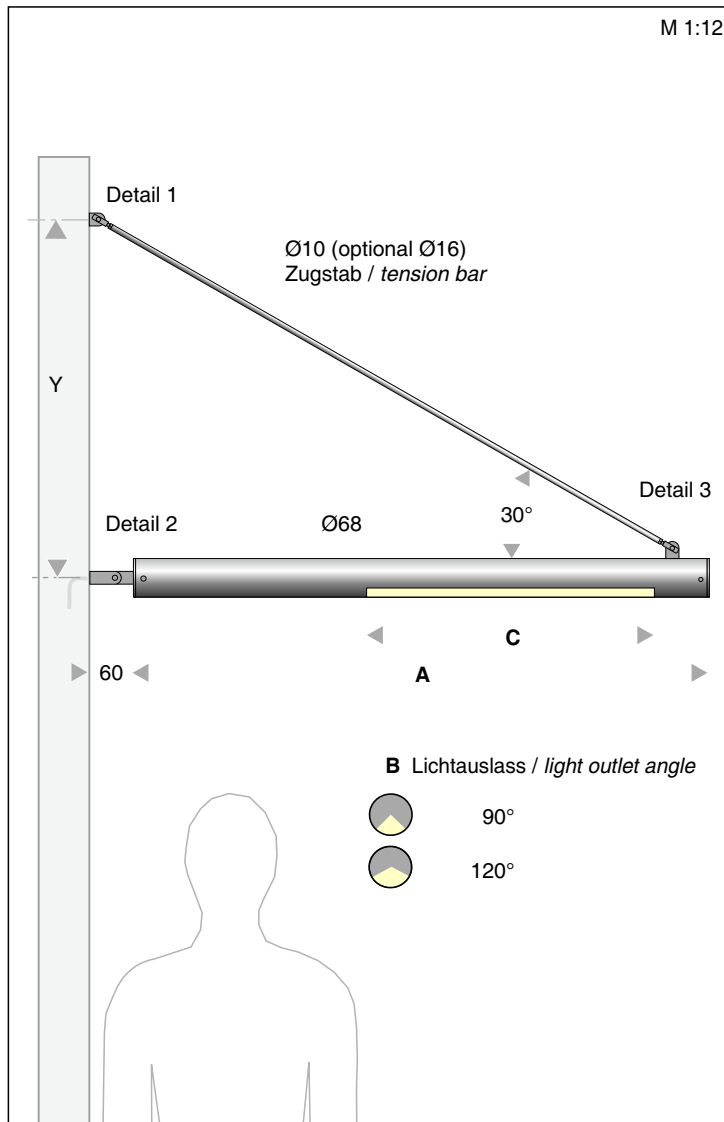


FIACCOLA

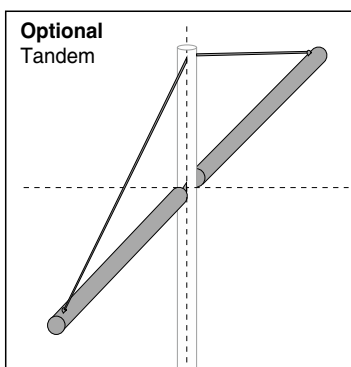
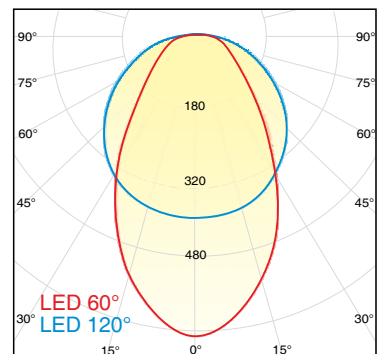
Mastleuchte · Pole light / Typ · type 641



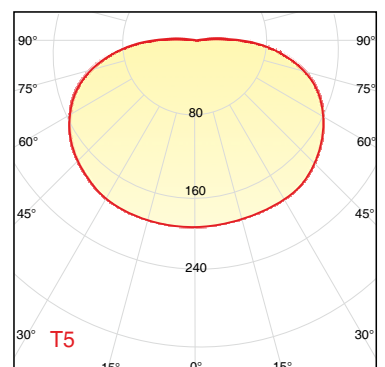
Germany | Crailsheim | Jagstbrücke
Jürgen Weller Fotografie



Bestell Nr. item no.	A in mm	B	C	Leuchtmittel light source
LED500045641	1000	90°	560	LED 9 Watt
LED500050641	1000	120°	560	LED 9 Watt
LED500065641	1700	90°	1120	LED 18 Watt
LED500070641	1700	120°	1120	LED 18 Watt
LED500085641	2070	90°	1400	LED 22,5 Watt
LED500090641	2070	120°	1400	LED 22,5 Watt



Masten siehe Seiten 1.13 / poles see pages 1.13
Alle Maße in mm / all dimensions in mm
Lichtfarbe / colour temperature: LED 2700 K - 5000 K
T5 möglich / T5 possible: T5 830 ww / 840 nw
Weitere Ausführungen und Leuchtmittel auf Anfrage / other variants on request
*Änderungen aufgrund technischer Neuerungen behalten wir uns vor /
We reserve the right of changing specifications





Profilmasten:

Die ideale Ergänzung zur Außenleuchte FIACCOLA.
Variable Profilelemente verschraubt / verschweißt mit Kreuzhaltern zu filigranen Profilmasten für 1-4 Leuchten à 90° angeordnet.
Mit Montageturm
Material: Edelstahl V2A (1.4301)
Optional V4A (1.4401)

profile poles:

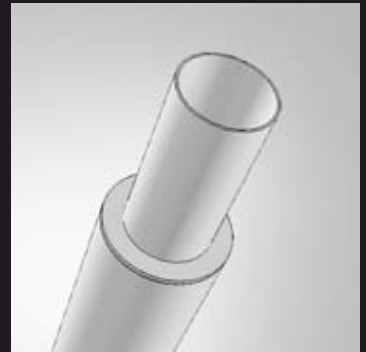
The ideal addition to the FIACCOLA outdoor luminaire.
Variable profiles screwed or welded together to form a filigree pole.
Can carry 1 to 4 90° angled lights.
With assembly door
Material: stainless steel 304L
optionally 316L

Rundrohr

Edelstahl glasperlengestrahlt
- Ø68/120 bis Lichtpunkthöhe L3000
- Ø89/140 bis Lichtpunkthöhe L4700
Optional: RAL gepulvert

round pole

stainless steel glass bead blasted
- Ø68/120 up to lum. moun. height L3000
- 89/140 up to lum. moun. height L4700
Optional: powder coated according to RAL colours

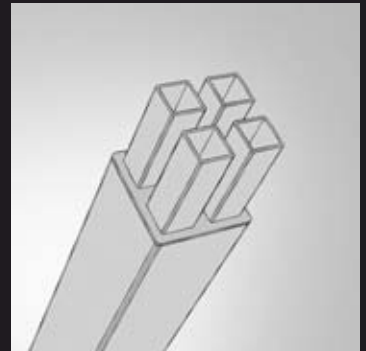


4-Quadratrohrprofil

Edelstahl glasperlengestrahlt
- 40/40 bis Lichtpunkthöhe L3000
- 60/60 bis Lichtpunkthöhe L4700
Optional: RAL gepulvert

4-square-tube-profile

stainless steel glass bead blasted
- 40/40 up to lum. moun. height L3000
- 60/60 up to lum. moun. height L4700
Optional: powder coated according to RAL colours

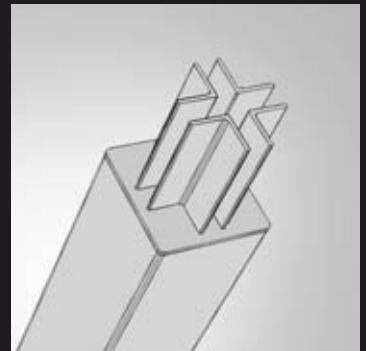


4-Winkelprofil

Edelstahl glasperlengestrahlt
- 40/40 bis Lichtpunkthöhe L3000
- 60/60 bis Lichtpunkthöhe L4700
Optional: RAL gepulvert

4-angles-profile

stainless steel glass bead blasted
- 40/40 up to lum. moun. height L3000
- 60/60 up to lum. moun. height L4700
Optional: powder coated according to RAL colours

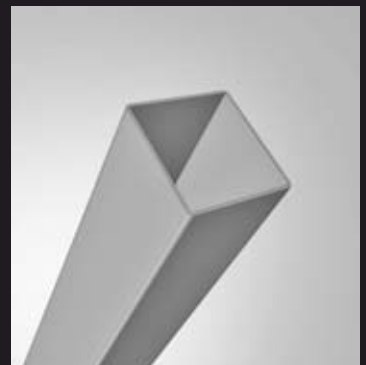


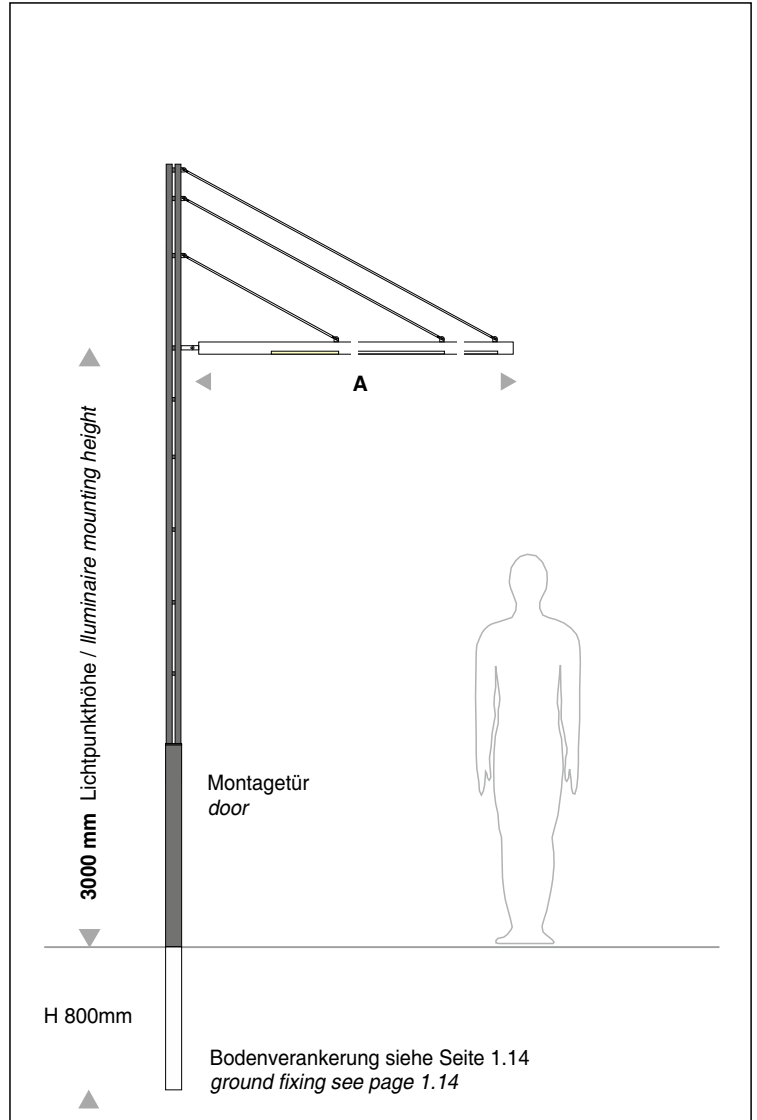
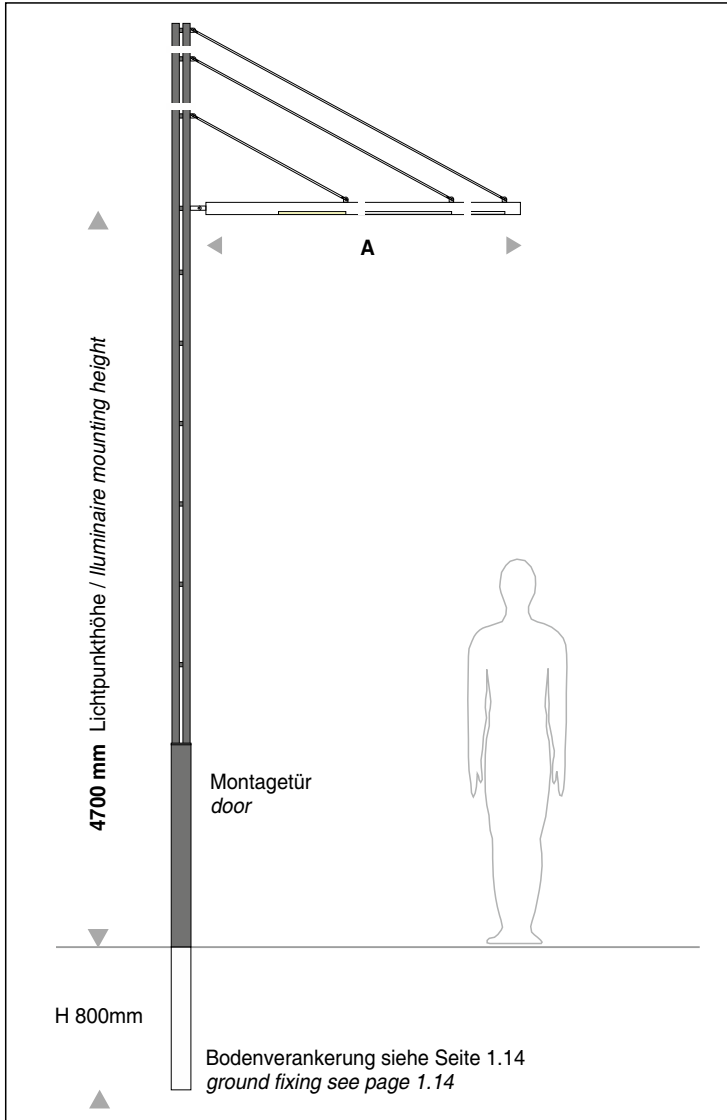
4-Kantprofil

Edelstahl glasperlengestrahlt
- 100x100 bis Lichtpunkthöhe L4700
Optional: RAL gepulvert

4-square-profile

stainless steel glass bead blasted
- 100x100 up to lamination mouning height L4700
Optional: powder coated according to RAL colours



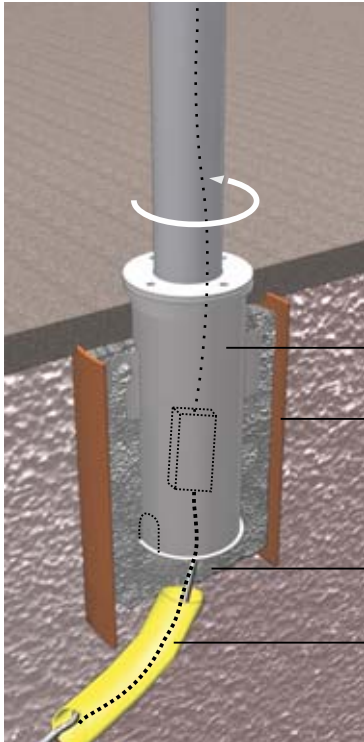


Rundrohr Mast Edelstahl / round tube pole stainless steel					
Bestell Nr. / item no.	Typ	A	LPH		◀ Ø140 ▶
600008110	008	1000	4700	1x Ø89 mm	◀ Ø89 ▶
600009110	009	1700	4700	1x Ø89 mm	
600010110	010	2070	4700	1x Ø89 mm	
Quadratrohr Profilmast Edelstahl / square tube profile pole stainless steel					
Bestell Nr. / item no.	Typ	A	LPH		◀ 150 ▶
600208110	208	1000	4700	4x 60/60mm	◀ 150 ▶
600209110	209	1700	4700	4x 60/60mm	
600210110	210	2070	4700	4x 60/60mm	
Winkel Profilmast Edelstahl / angular profile pole stainless steel					
Bestell Nr. / item no.	Typ	A	LPH		◀ 150 ▶
600108110	108	1000	4700	4x 60/60mm	◀ 150 ▶
600109110	109	1700	4700	4x 60/60mm	
600110110	110	2070	4700	4x 60/60mm	
Mast zylindrisch Edelstahl / pole cylindrical stainless steel					
Bestell Nr. / item no.		LPH			◀ Ø101 ▶
600101300		3000		1x Ø101 mm	◀ Ø101 ▶
600101470		4700		1x Ø101 mm	

Weitere Ausführungen auf Anfrage / other variants on request

Rundrohr Mast Edelstahl / round tube pole stainless steel					
Bestell Nr. / item no.	Typ	A	LPH		◀ Ø120 ▶
600003110	003	1000	3000	1x Ø68 mm	◀ Ø68 ▶
600004110	004	1700	3000	1x Ø68 mm	
600005110	005	2070	3000	1x Ø68 mm	
Quadratrohr Profilmast Edelstahl / square tube profile pole stainless steel					
Bestell Nr. / item no.	Typ	A	LPH		◀ 100 ▶
600203110	203	1000	3000	4x 40/40mm	◀ 100 ▶
600204110	204	1700	3000	4x 40/40mm	
600205110	205	2070	3000	4x 40/40mm	
Winkel Profilmast Edelstahl / angular profile pole stainless steel					
Bestell Nr. / item no.	Typ	A	LPH		◀ 100 ▶
600103110	103	1000	3000	4x 40/40mm	◀ 100 ▶
600104110	104	1700	3000	4x 40/40mm	
600105110	105	2070	3000	4x 40/40mm	
Mast Quadratrohrprofil Edelstahl / square pole stainless steel					
Bestell Nr. / item no.		LPH			◀ 100 ▶
600100300		3000		100 x 100 mm	◀ 100 ▶
600100470		4700		100 x 100 mm	

Weitere Ausführungen auf Anfrage / other variants on request



Bodenhülse Ø130:

- Kabelstauraum
- Leuchte um 360° drehbar
- einfach bis Leuchtenhöhe H1500
- verstärkt ab Leuchtenhöhe H1500
- Bestellnummern siehe unten

ground sleeve Ø130:

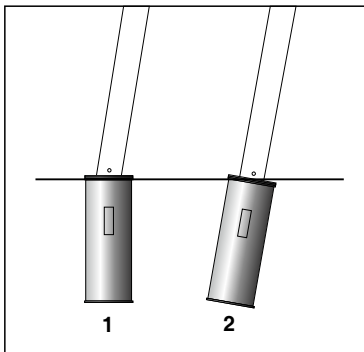
- space for cable
- the luminaire can be rotated by 360°
- reinforced from l.-height H1500
- see order numbers below

Bodenhülse für Kabelverbindung
ground sleeve for cable connection

PVC- oder Betonrohr bauseits
(nach Bedarf)
PVC or concrete pipe by others
(upon need)
min. Ø 280 mm

Beton / concrete

Drainageschlauch Kabelzugang/
water drain hose with cable access

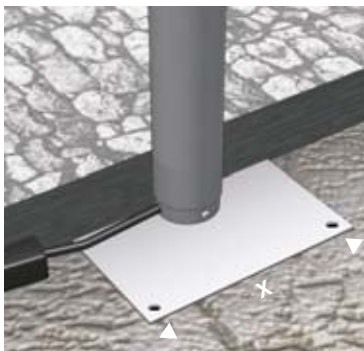


schräggestellte Varianten (max. 10°)

- 1 schräg zur Bodenhülse
(nicht drehbar)
- 2 axial zur Bodenhülse
(360° drehbar)

inclined versions (max. 10°)

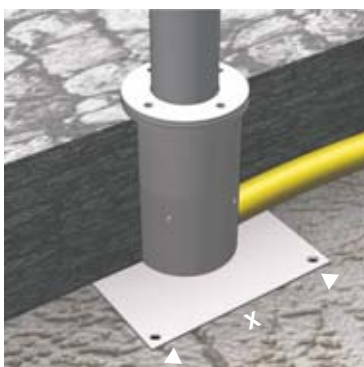
- 1 tilted to ground sleeve
(not rotatable)
- 2 axial to ground sleeve
(360° rotatable)



Bodenplatte mit Aufsteckhülse

auf Betonboden verschraubbar
(z.B. auf Tiefgarage).
Dimensionen nach Angabe Statik.

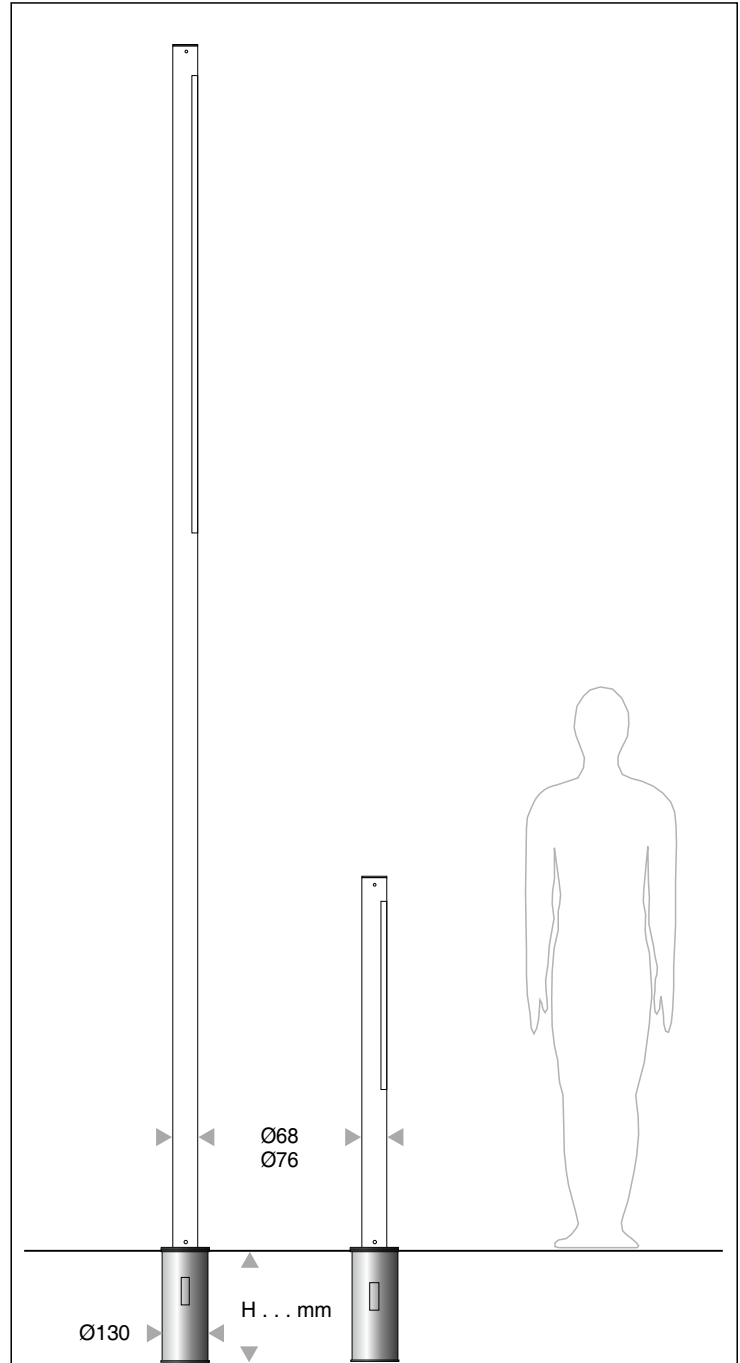
Base plate with slip-on sleeve
screwable to concrete floor
(for example, underground garages).
Dimensions according to structural
requirements.



Bodenplatte mit Bodenhülse

(Kabelstauraum) auf Betonboden
verschraubbar (z.B. auf Tiefgarage).
Dimensionen nach Angabe Statik.

Base plate with ground sleeve
(cable storage space)
on concrete floor screwable (on
underground car park).
Dimensions according to statics.



Bodenhülse Bestell Nr. / ground sleeve item no.

500100198 bis Leuchtenlänge / up to a light column height of 1500 mm

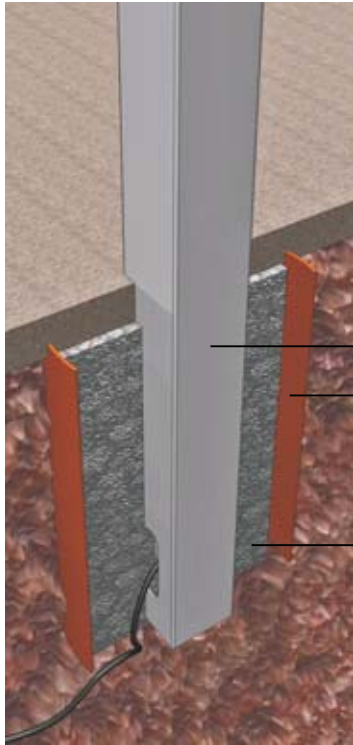
500100589 Leuchtenlänge / light column height 1500 - 3000 mm

500101326 ab Leuchtenlänge / from a light column height of 3000 mm



Direkt verschraubt auf Betonboden.
Dimensionen nach Angabe Statik.

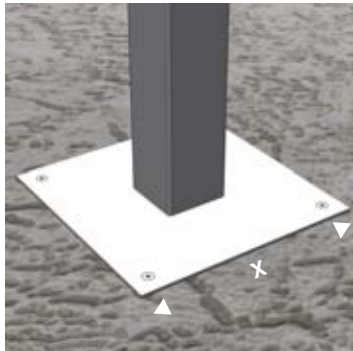
screwed directly for concrete
underground.
Dimensions according to
structural requirements.



Köcherfundament:
Masten in Betonköcher
(PVC oder Betonrohre Ø ca. 300 mm)
senkrecht einbetoniert.
Bei Bedarf mit Abdeckrosette.

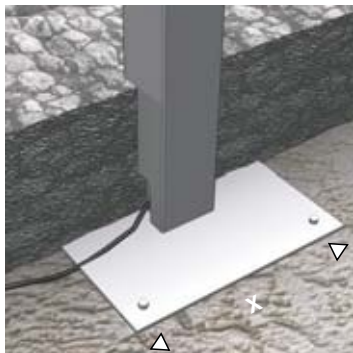
Sleeve foundation:
*Pole concreted in sleeve foundation
(PVC or concrete pipe Ø approx. 300 mm).
Cover plate available on request.*

Mast / pole
PVC- oder Betonrohr bauseits
(nach Bedarf)
*PVC or concrete pipe by others
(upon need)*
min. Ø 280 mm
Beton / concrete



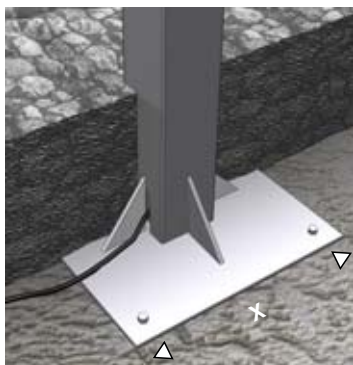
Bodenplatte mit Mast verschweißt
und mit Boden verschraubt.
Dimensionen nach Angabe Statik.

Base plate welded to mast
and bolted to the floor.
Dimensions according to statics.



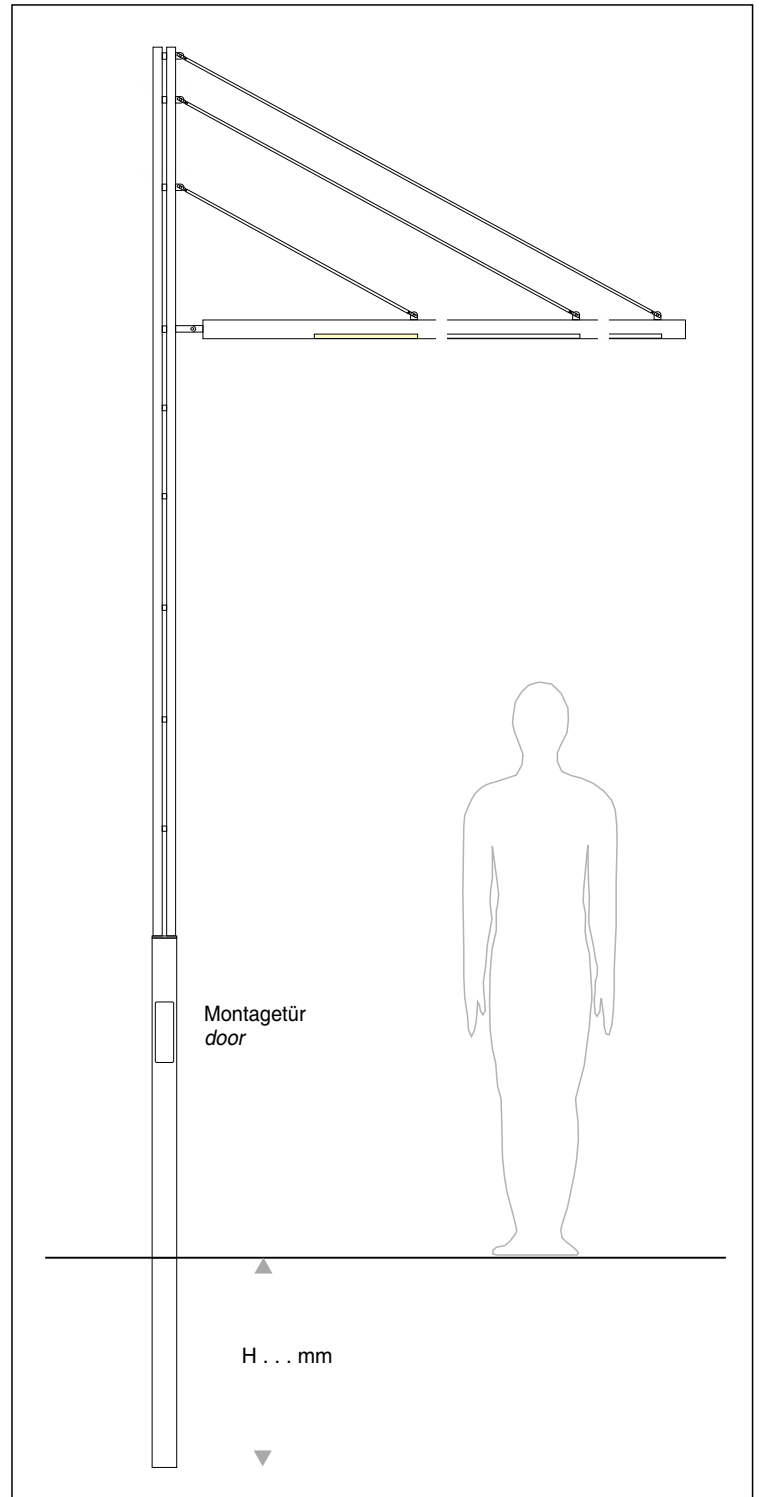
Bodenplatte mit Mast verschweißt
und mit Boden verschraubt
(z.B. auf Tiefgaragen).
Dimensionen nach Angabe Statik.

Base plate welded to the pole and
bolted to floor (for example,
underground garages).
*Dimensions according to structural
requirements.*



Bodenplatte verstärkt
mit Knotenblechen verschweißt
und mit Boden verschraubt
(empfohlen für Höhen über
4000 mm).
Dimensionen nach Angabe Statik.

Base plate reinforced
welded to gusset plates and bolted
to the base plate.
*(recommended for heights over
4000mm) Dimensions according to
statics.*





PL Typ410 Sonderlichtausschnitt / customized light-outlet
Germany | Schwäbisch Hall | Privathaus
Jürgen Weller Fotografie



Germany | Crailsheim | Jagstbrücke
Jürgen Weller Fotografie



Germany | Schwäbisch Hall | Kocherquartier
Jürgen Weller Fotografie



Germany | Essen | RWE Power AG
Werkfoto



Germany | Schwäbisch Hall | Kocherquartier
Werksfoto



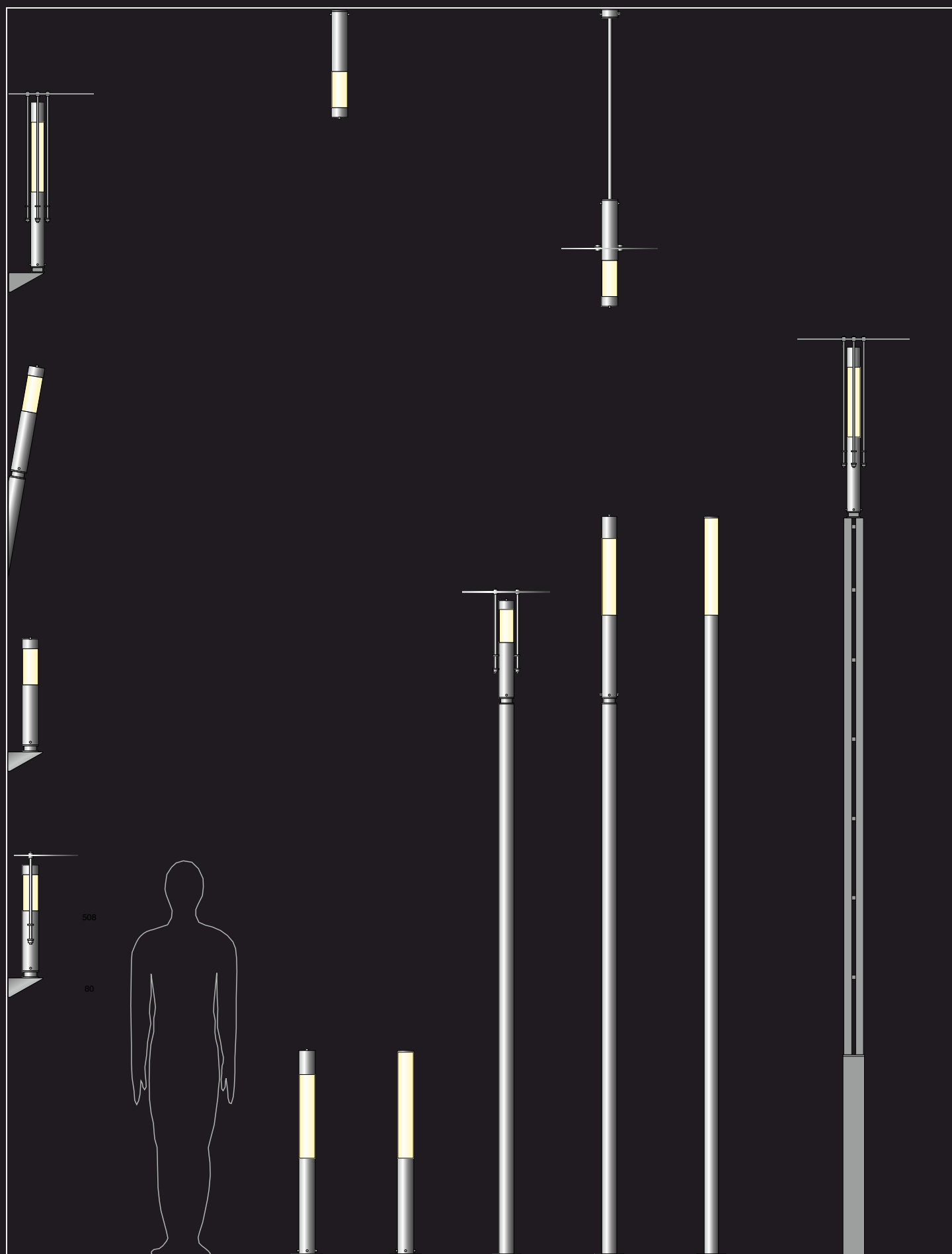
Germany | Schwäbisch Hall | Kocherquartier
Jurgen Weller Fotografie



Germany | Schwäbisch Hall
Werksfoto



Italy | Turin
Werksfoto



Designrohr:

- Ø 68 mm, Edelstahl V2A (V4A),
Oberfläche glasperlengestrahlt, auf Wunsch Pulverbeschichtung
oder Lackierung nach RAL-Farbtabelle

Lichtrohr / Schutzrohr:

- Polycarbonat / Acrylglas
- mattiert oder transparent
- schlagfest, staubdicht und strahlwassergeschützt

Leuchtmittel:

- LED 9 W / 15 W (radial strahlend) E27 - weitere auf Anfrage
- Kompaktleuchtstofflampe TC-L 36 W / LED 16 W

Technik:

- Schutzart IP65, Schutzklasse 1 / 2

Reflektorscheibe:

- Edelstahl V2A (V4A), Oberfläche glasperlengestrahlt
- Kreisform Ø 400 / 600 mm

Allgemeine Informationen:

- Prüfzeichen: siehe Homepage
- Modelle gesetzlich geschützt
- Technische Änderungen behalten wir uns vor

Design tube:

- Ø 68 mm, stainless steel type 304 (316),
glass bead blasted surface, powder coating or painting
according to RAL colour chart on request

Light tube / Protection tube:

- polycarbonate / acrylic glass
- frosted or transparent
- shock-, dust- and jet-proof

Illuminant:

- LED 9 W / 15 W (radially) E27 - more on request
- compact fluorescent lamp TC-L 36 W / LED 16 W

Technology:

- IP65, electrical safety class 1 / 2

Reflector disc:

- stainless steel type 304 (316), surface glass bead blasted
- circular, Ø 400 / 600 mm

General information:

- certificates: see homepage
- all our products are protected by international law
- technical changes reserved

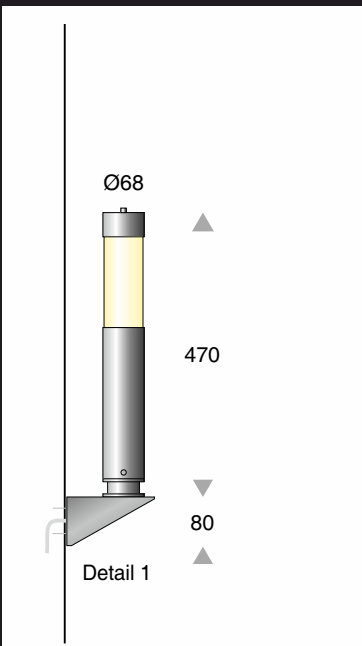
Reflektorscheibe
reflector

Designrohr
design tube

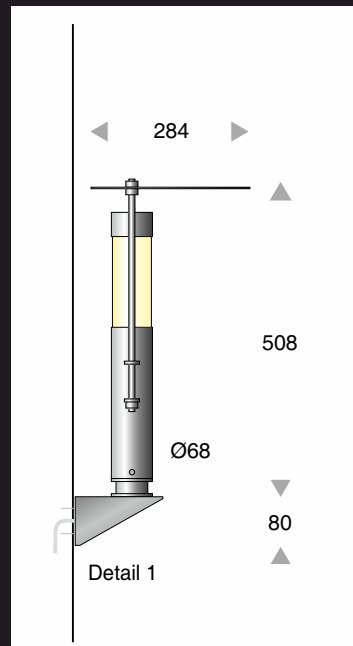
Lichtrohr / Schutzrohr
light- / protection tube

Leuchtmittel
illuminant

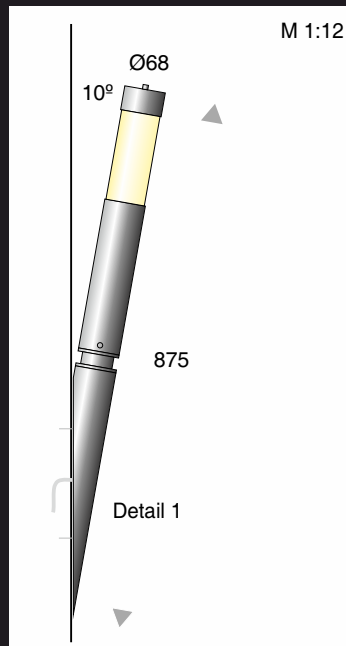




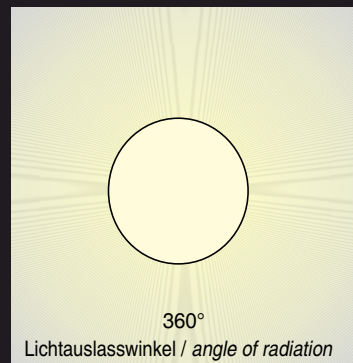
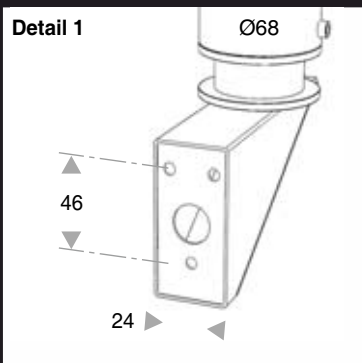
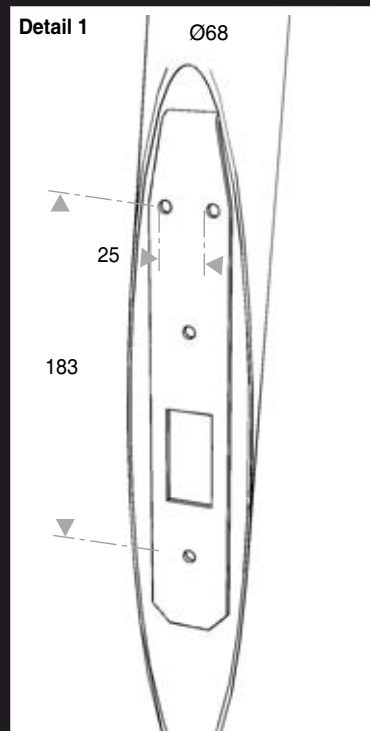
Bestell Nr. / item no. light source
[LED501500060000](#) LED 15 Watt



Bestell Nr. / item no. light source
[LED501510060000](#) LED 15 Watt

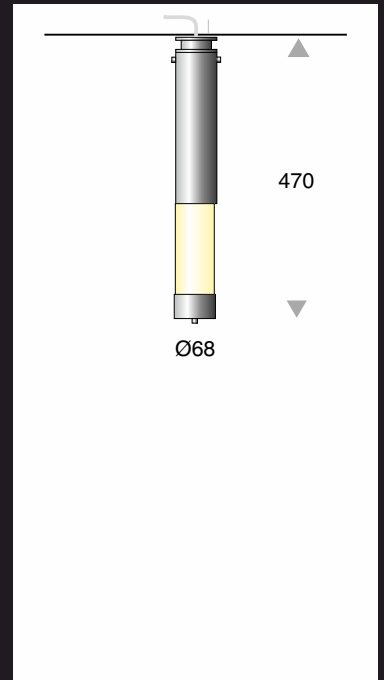


Bestell Nr. / item no. light source
[LED501500151000](#) LED 15 Watt

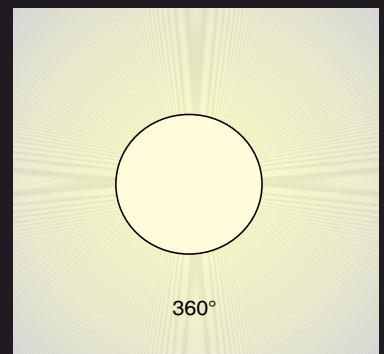




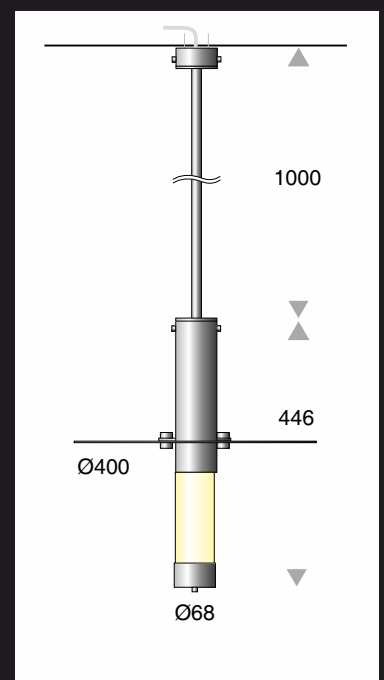
Werksfoto CCI



Bestell Nr. / item no.	light source
LED501500100000	LED 15 Watt



Werksfoto

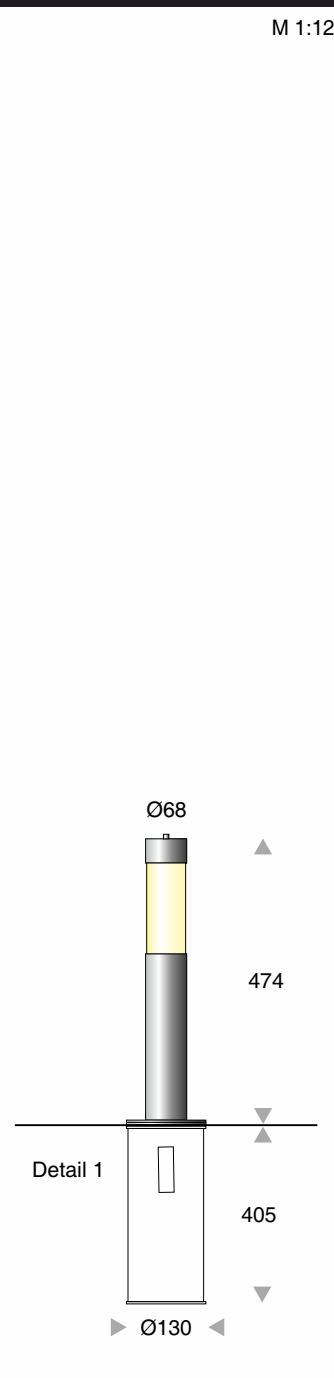


Bestell Nr. / item no.	light source
LED501505090000	LED 15 Watt

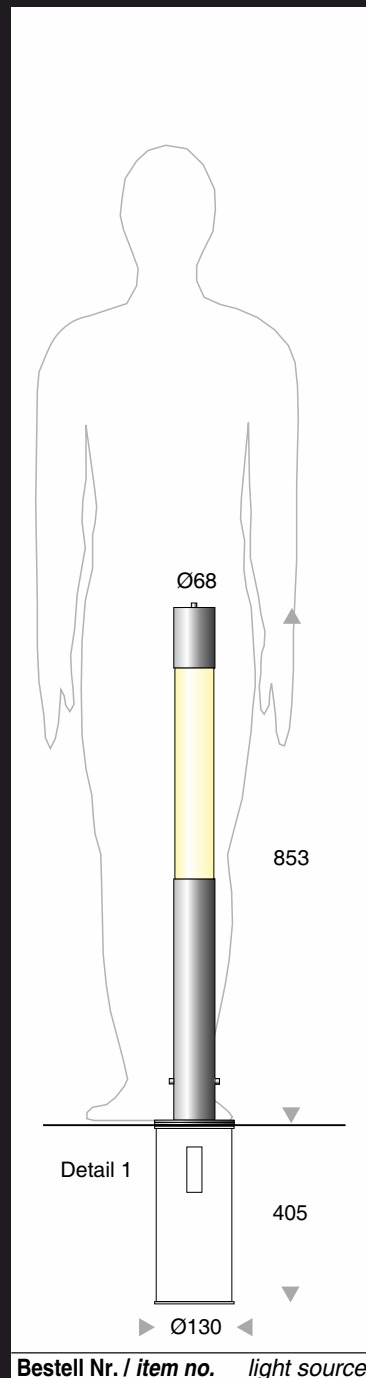


Abbildung: Leuchte Glas mattiert
illustration: light glass frosted

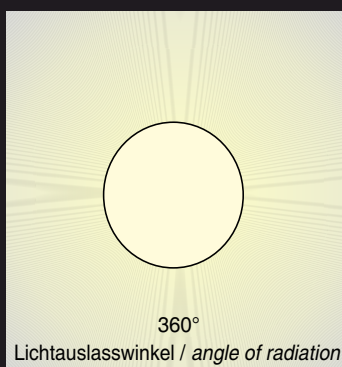
M 1:12

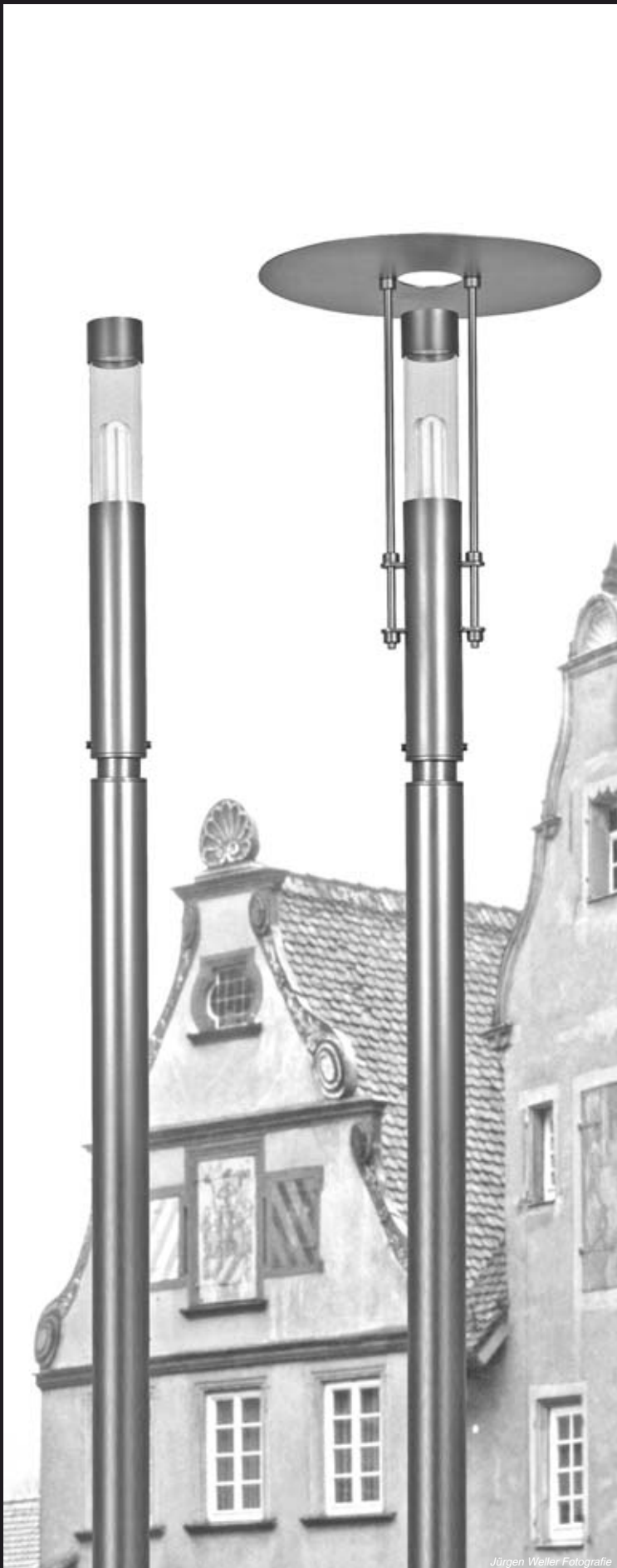


Bestell Nr. / item no.	light source
LED501500130000	LED 15 Watt
Bodenhülse / ground sleeve	
500100198	

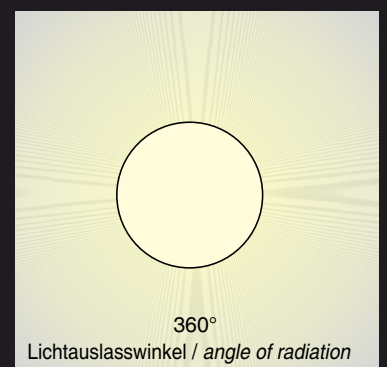
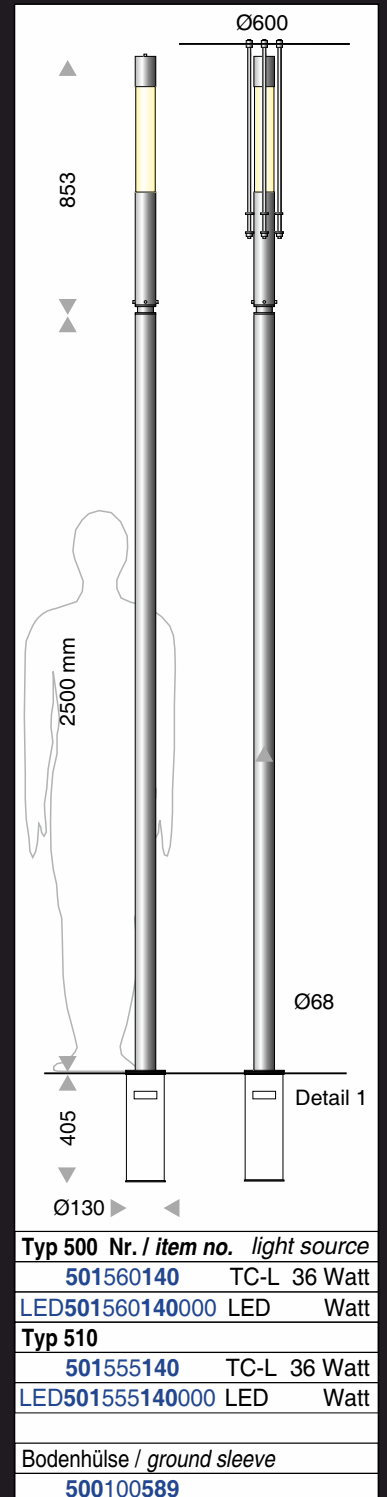
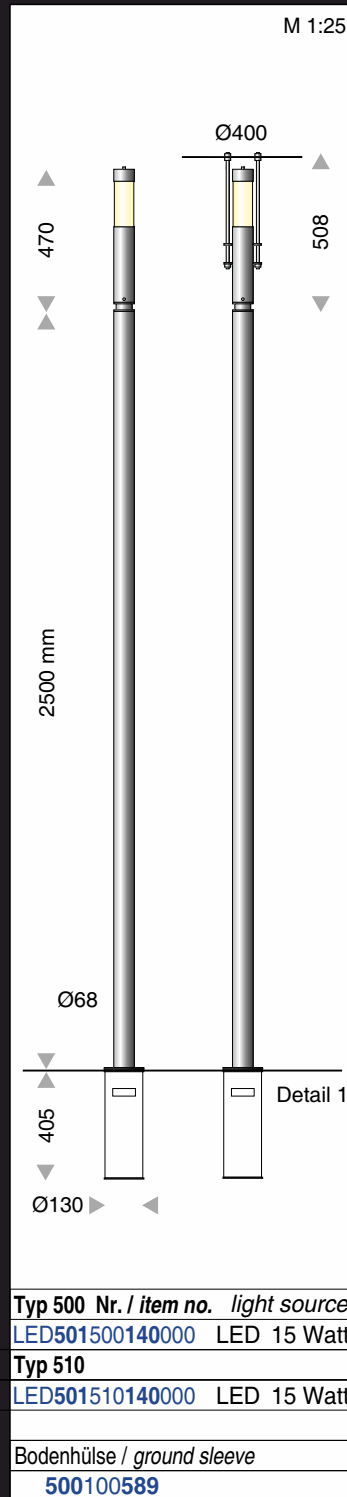


Bestell Nr. / item no.	light source
501504130	TC-L 36 Watt
LED501504130000	LED Watt
Bodenhülse / ground sleeve	
500100198	





Jürgen Weller Fotografie



Gallery

FIACCO Projektleuchten · *Project luminaires*



Germany | Bamberg | Deutsches
Werkfoto



Germany | Sulzdorf | Tierarztpraxis
Jürgen Weller Fotografie



Germany | Rudersberg | Rathaus
Werksfoto



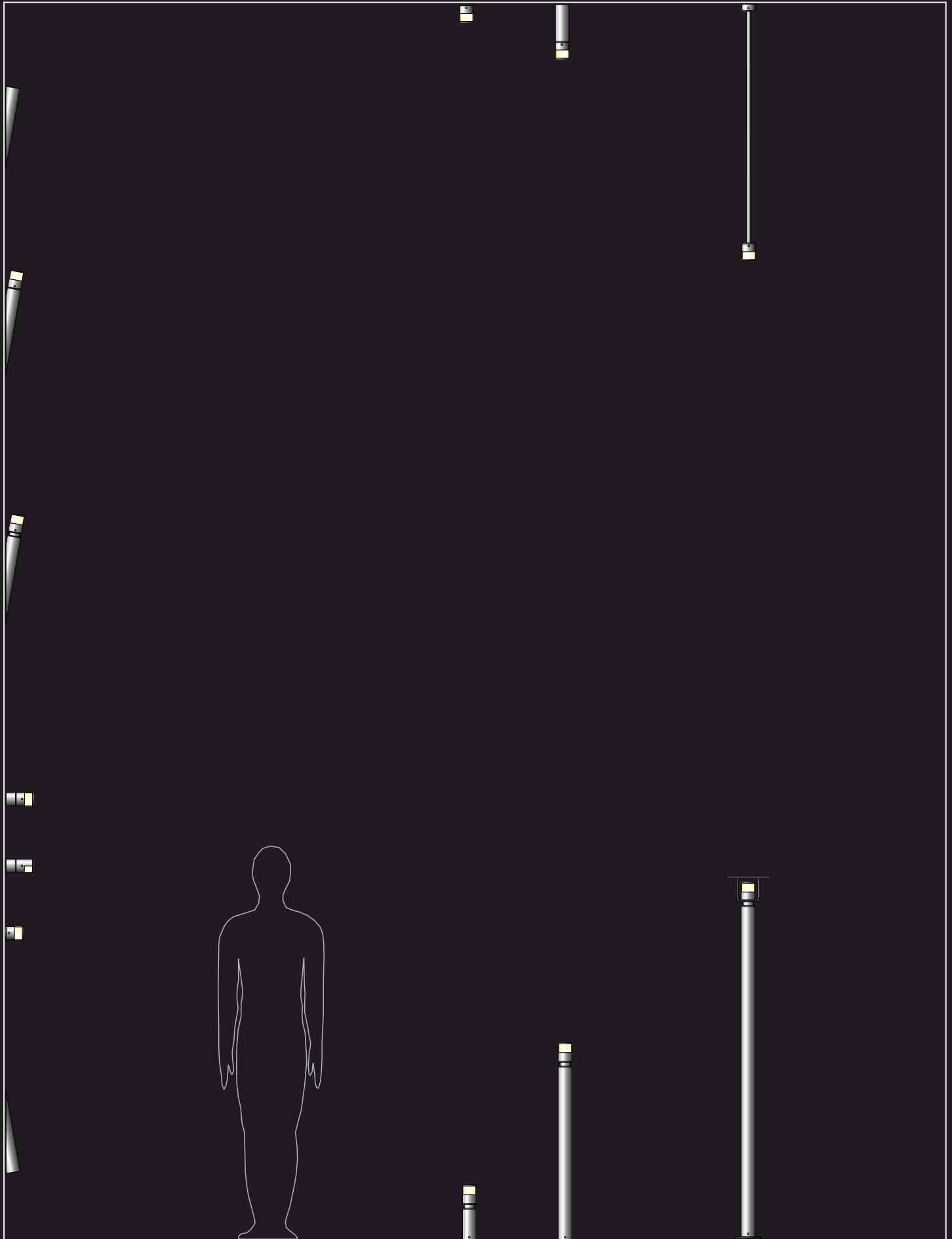
Germany | Bad Schwartau
Werksfoto



Germany | Schwäbisch Hall | Behörde
Werksfoto



Germany | Waldenburg | Friedhofskapelle
Jürgen Weller Fotografie



Designelement:

- Ø 68 mm, Edelstahl V2A (V4A), Oberfläche glasperlengestrahlt
- Schutzglas (Borosilikat) mattiert oder transparent
- schlagsicher, staubdicht und strahlwassergeschützt

Leuchtmittel:

- HV PAR 20 230 V / max. 50 W / E 27
- HV MR 16 230 V / max. 50 W / GZ 10
- Hochvolt HV 230 V / max. 48 W / G 9
- LED 230 V / 4 W und weitere Leuchtmittel auf Anfrage

Technik:

- Schutzart IP54 und IP65, Schutzklasse 1

Allgemeine Informationen:

- Prüfzeichen: siehe Homepage
- Alle Modelle gesetzlich geschützt
- Technische Änderungen behalten wir uns vor

'Design element':

- Ø 68 mm, stainless steel type 304 (316), glass bead blasted surface, powder coating or painting according to RAL colour chart on request
- protection glass (borosilicate) frosted or transparent
- shock-, dust- and jet-proof

Illuminant:

- HV PAR 20 230V / max. 50 W / E27
- HV MR 16 230V / max. 50 W / Gz10
- halogen lamp HV 230V / max. 60 W / G9
- LED-technology 230V / 4 W and other light sources available on request

Technology:

- IP54 and IP65, electrical safety class 1

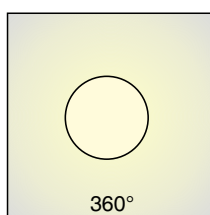
General information:

- certificates: see homepage
- all our products are protected by international law
- technical changes reserved

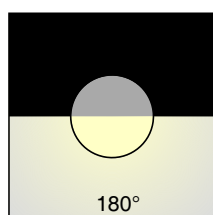
FIA Grundtyp
FIA basic type

Adapter
adapter

Fackelhalter
torch holder

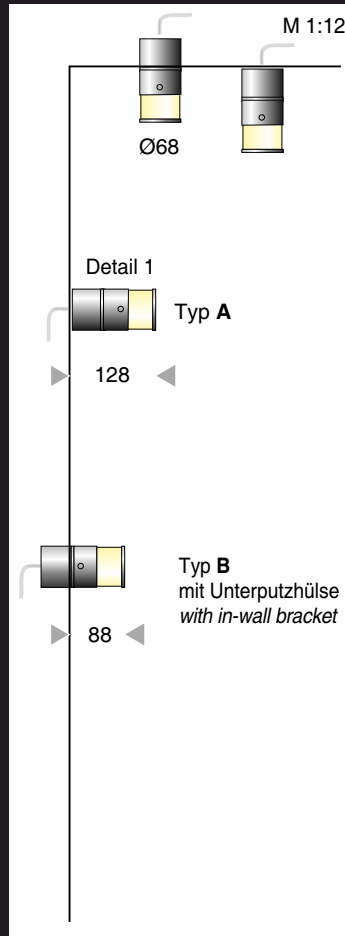


Lichtauslasswinkel **B**
angle of radiation B

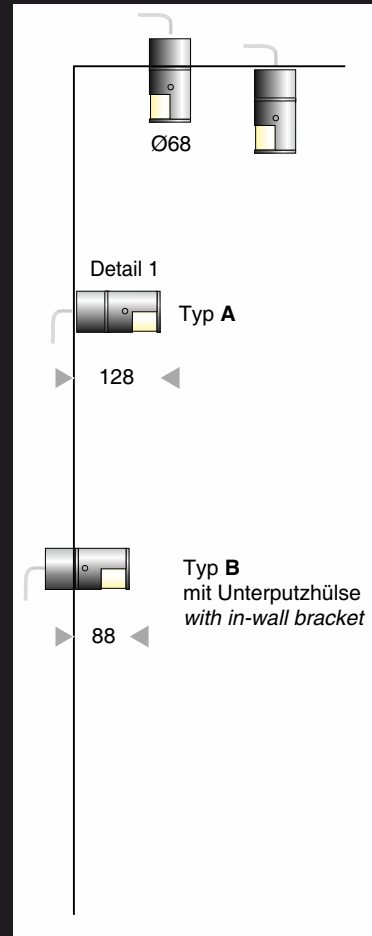


Optional

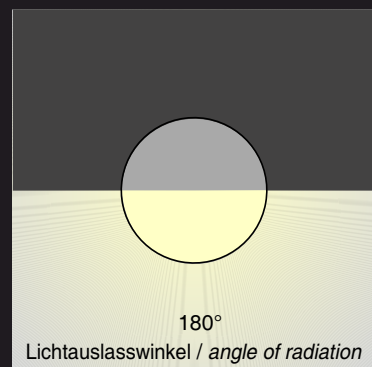
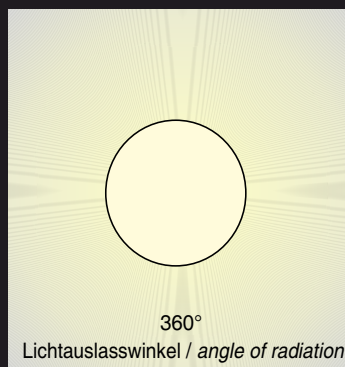
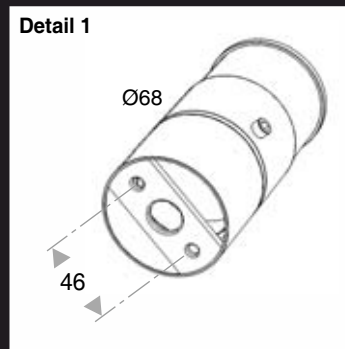




Bestell Nr. / item no.	Typ A light source
503101060HV	HV-G9 48 Watt
LED503101060000	LED Watt
Bestell Nr. / item no.	Typ B light source
503106060HV	HV-G9 48 Watt
LED503106060000	LED Watt

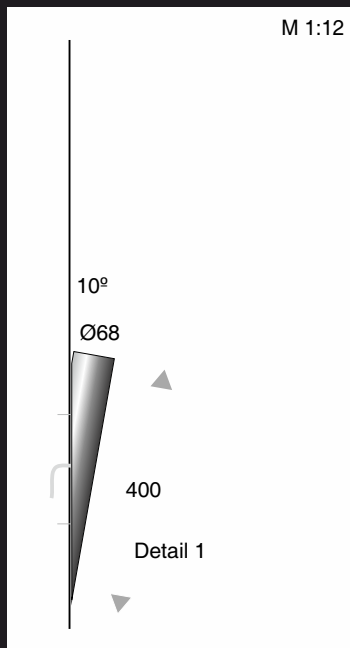


Bestell Nr. / item no.	Typ A light source
503306060HV	HV-G9 48 Watt
LED503306060000	LED Watt
Bestell Nr. / item no.	Typ B light source
503301060HV	HV-G9 48 Watt
LED503301060000	LED Watt

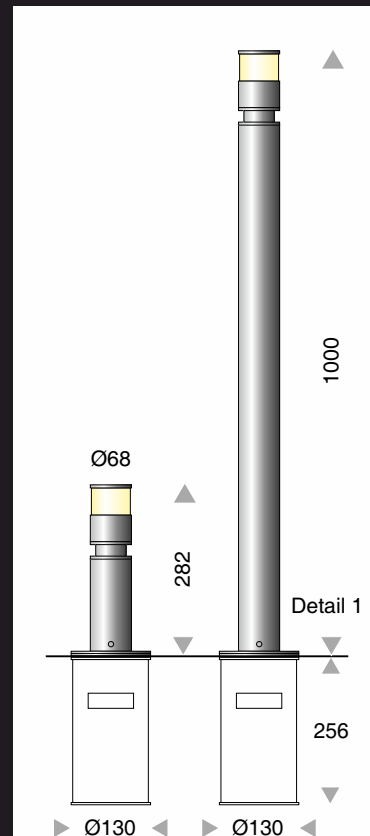




Werksfoto



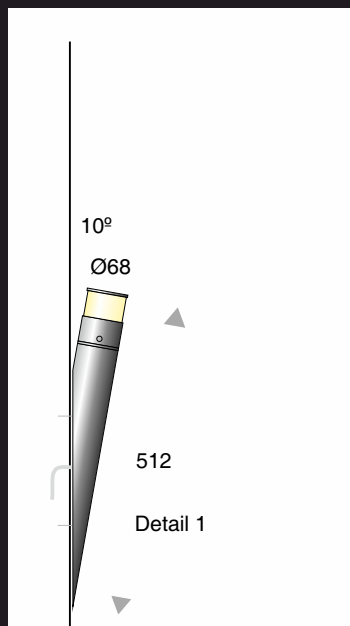
Bestell Nr. / item no.	light source
503100151HV	E27 50 Watt
LED503100151000	LED Watt



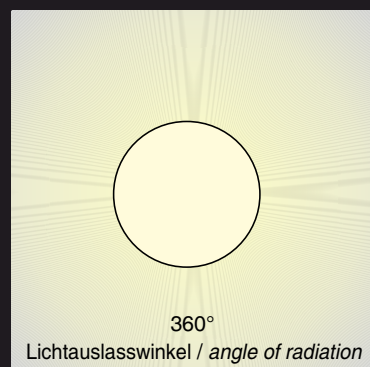
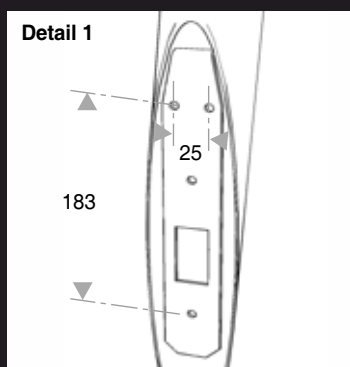
Bestell Nr. / item no.	light source
503105131HV	G9 48 Watt
LED503105131000	LED Watt
Bestell Nr. / item no.	light source
503105510HV	G9 48 Watt
LED503105510000	LED Watt
Bodenhülse / ground sleeve	
500101414	



Jürgen Weller Fotografie

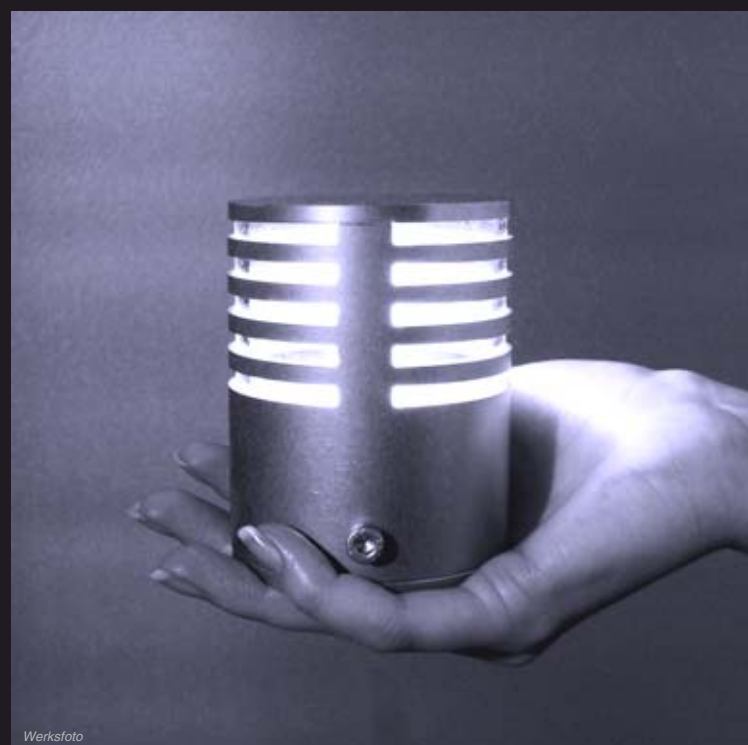


Bestell Nr. / item no.	light source
503105151HV	G9 48 Watt
LED503105151000	LED Watt



Gallery

FIA Projektleuchten · Project luminaires





Jürgen Weller Fotografie



Jürgen Weller Fotografie



Jürgen Weller Fotografie

