

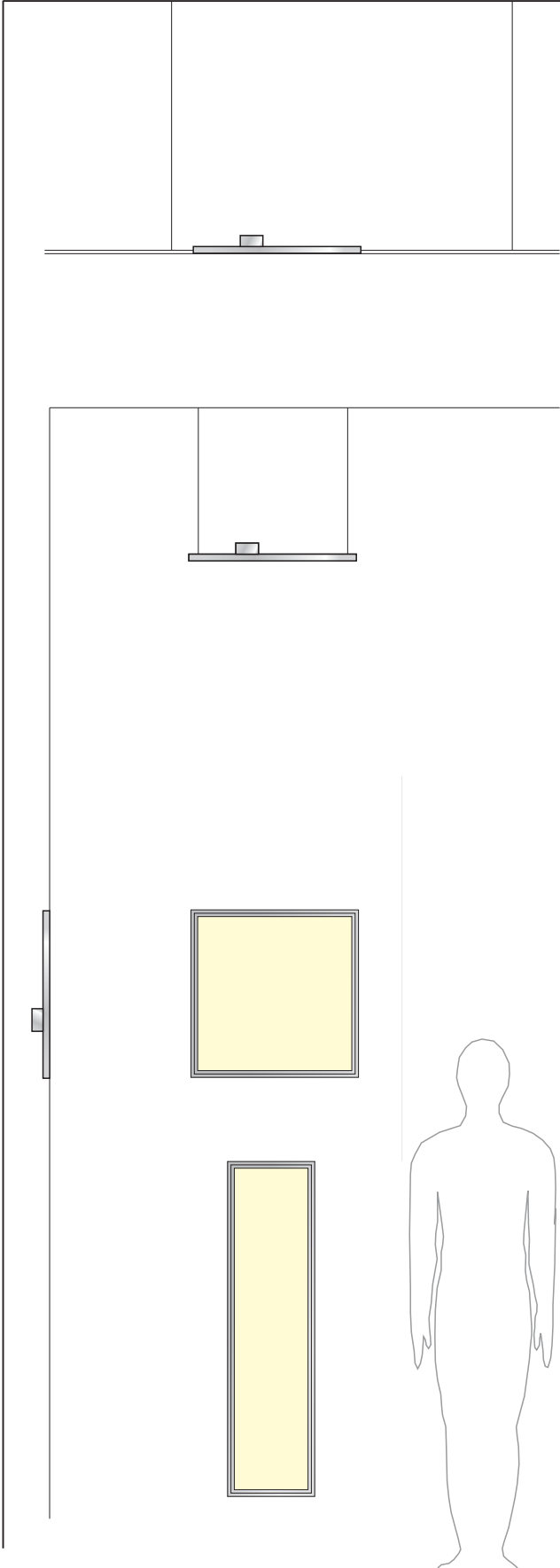
In-Pan-301026

LECCOR®

Büro-, Industrie- und technische Leuchten
Office, industrial and technical luminaires

LED - GRID PANEL 625

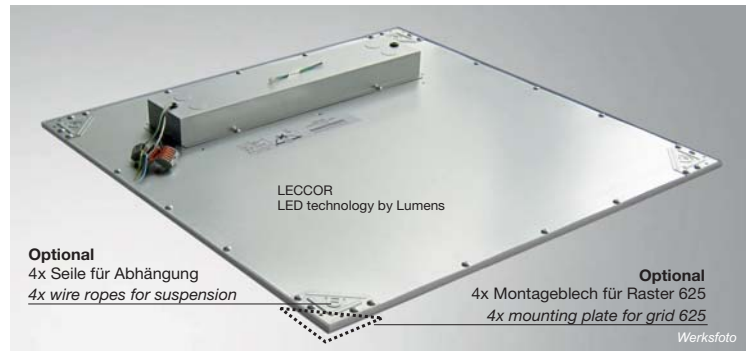
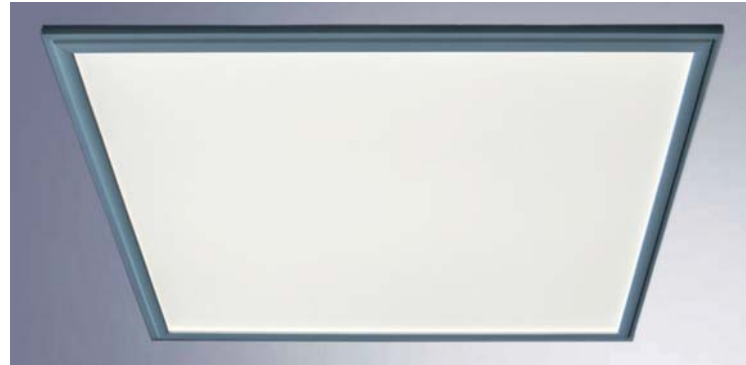
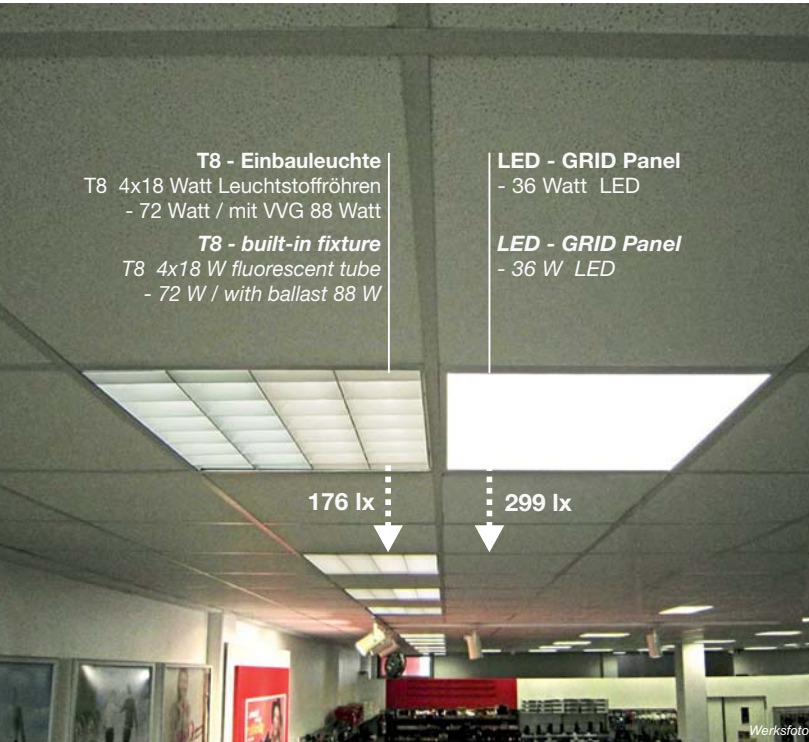
Panel für abgehängte Deckensysteme mit Raster 600 und 625 mm
Panel for suspended ceiling systems with grid 600 and 625 mm



Werksfoto

LED - GRID Panel

Büro-, Industrie- und technische Leuchten
Office, industrial and technical luminaires



LED-Panel Typ 625 mit durchgängig homogenem Lichtfeld für die unkomplizierte Ausstattung von 600/625mm Raster-Deckensystemen mit effizienter und langlebiger Lumens LED-Technologie.

Konformität gemäß:

- UGR19 (Bildschirmarbeitsplatz)
- UGR22 (Verkaufsräume)
- UGR23 (Büroarbeitsplatz)
- bis zu 60% Energieersparnis gegenüber T8 Einbauleuchten
- 4 Größen (s. rechts unten)
- Leistung: 36 Watt
- Netzspannung: 220-240 Volt
- in 3000, 4000, 5000 K
- CRI / RA 80
- Lebensdauer: 50.000 Stunden
- Schutzart IP30
- Gewicht 4,6 / 5,2 kg
- Prüfzeichen: CE, UL, DLC
- 5 Jahre Garantie

Optional:

- Drahtseile für Hängeleuchte (HL)
- Montage auf Decke 625
- dimmbar (Dali) 0-10 Volt

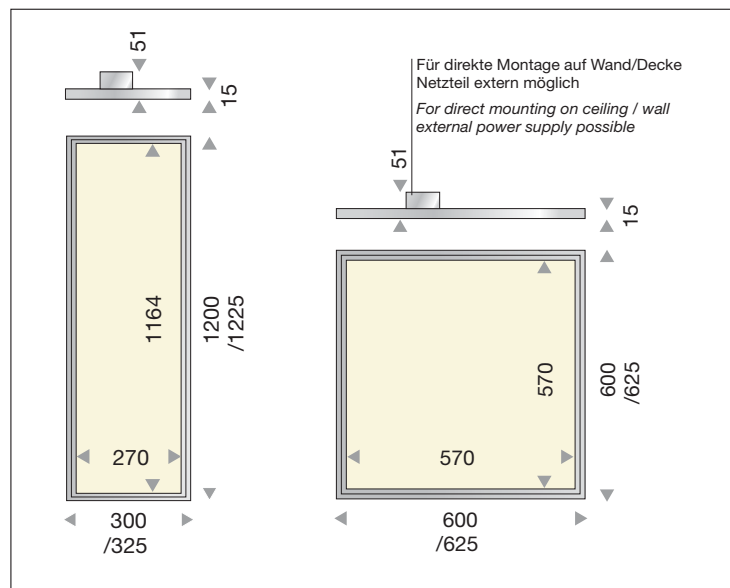
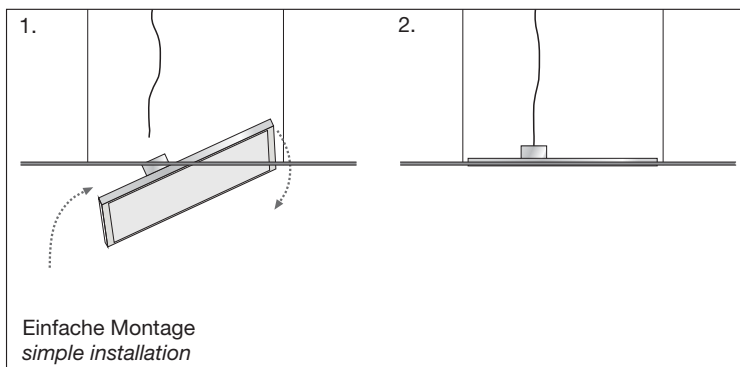
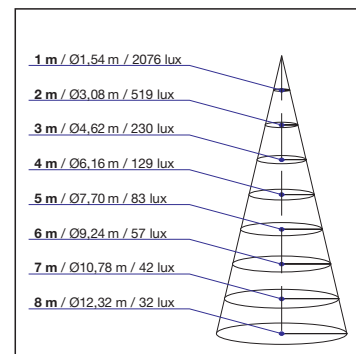
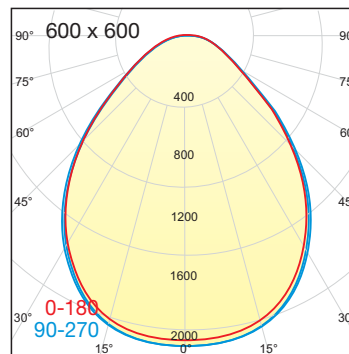
LED-panel type 625 with completely uniform light distribution, for easy equipment of 600/625mm grid ceiling systems by efficient and durable Lumens LED-technology.

Compliant with:

- UGR19 (computer workstations)
- UGR22 (sales rooms)
- UGR23 (office workstations)
- up to 60% energy saving compared to T8 fittings
- 4 sizes (see down right)
- performance: 36 watts
- mains voltage: 220-240 V
- colour temp.: 3000, 4000, 5000 K
- CRI / RA 80
- life span: 50.000 h
- degree of protection: IP30
- weight 4,6 - 5,2 kg
- certifications: CE, UL, DLC
- 5 years warranty

Optional:

- wire rope for pendant version
- mounting on ceiling / wall
- dimmable (Dali) 0-10 Volt



Bestell Nr. item-no.	Typ type	Maße dimensions	Leistung performance
LED566625036	integral	600 x 600	3600 lm 36 Watt
LED566625036HL	suspension	625 x 625	3600 lm 36 Watt
LED566120036	integral	1200 x 300	3400 lm 36 Watt
LED566120036HL	suspension	1225 x 325	3400 lm 36 Watt