

QUADRATONE R

Datenblatt / data sheet

Alle Modelle sind international gesetzlich geschützt.
All models are protected by international law.

Projekt / project: Bestellnr. / item no.: Datum / date:

LED Fahrradständer / LED bicycle stand:

Rahmen / frame:

Edelstahl / stainless steel

V2A / type 304 V4A / type 316

Vierkantprofil / square profile

40 x 40 mm

60 x 40 mm

Oberfläche / surface:

glasperlengestrahlt / glass-bead blasted

pulverbeschichtet / powder coated RAL DB

Nasslack / wet paint RAL DB

Oberflächenstruktur / surface texture:

Rahmenvarianten:

A ohne Zwischenstrebe / without intermediate support

B mit Zwischenstrebe / with intermediate support

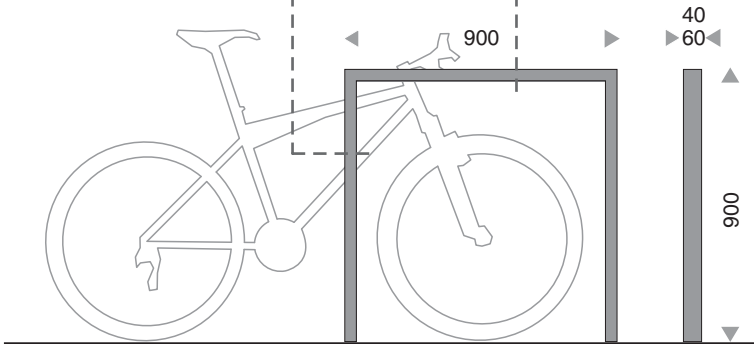
Montage auf / installation on:

Weitere Angaben / more information:

Variante A
Rahmen / frame
ohne Zwischenstrebe
without intermediate support

Rahmen / frame

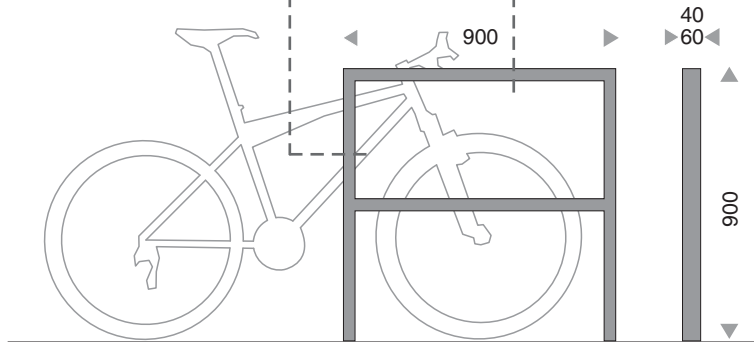
40 x 40
 60 x 40



Variante B
Rahmen / frame
mit Zwischenstrebe
with intermediate support

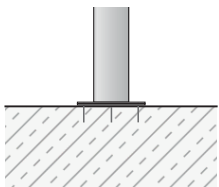
Rahmen / frame

40 x 40
 60 x 40

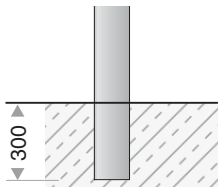


Bodenbefestigungen / ground mounting options

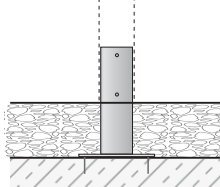
direkt verschraubt **F**
screwed directly **F**



Betonfundament **K**
concrete foundation **K**



Aufsteckhülse - optional
insertion sleeve - optionally



> send Formular >> to info@leccor.de