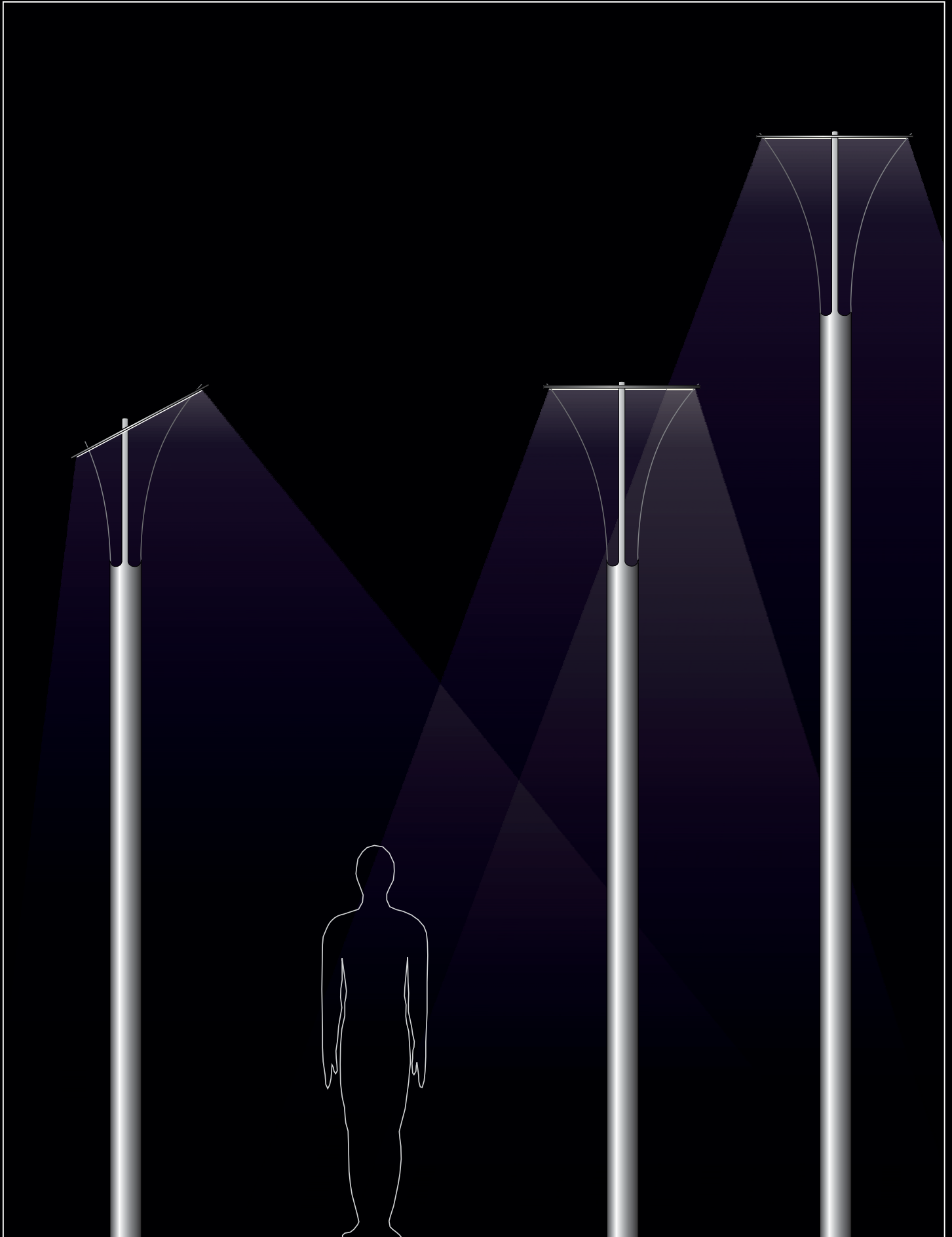


CIRCOLO

Standrohrleuchten · *Light columns* Ø 140



Das Standrohr und die Halter werden bei diesem Modell aus nur einem Edelstahlrohr gelasert und verleihen der Leuchte eine durchgängige und geschwungene Form. Abgeschlossen wird diese Bewegung durch eine runde Reflektorscheibe, die je nach Bedarf sowohl in horizontaler wie auch leicht geneigter Ausrichtung möglich ist.

Diese Leuchte für den Außenbereich eignet sich ideal für die Beleuchtung von Fußwegen, Eingangsbereichen und Plätzen.

Designrohr:

- Ø 140 mm, Höhe 4800 mm (weitere Längen und Durchmesser auf Anfrage),
Edelstahl V2A (V4A), Oberfläche glasperlengestrahlt, auf Wunsch Pulverbeschichtung möglich

Leuchtmittel:

- LED: 30, 40, 90W, 2790 - 8370 lm, 230 Volt, Lichtfarbe: weiß 3000 K / 4000 K, optional: RGB-Lichtfarben mit zusätzlicher Steuerung
- HCl: 35, 70, 150W
- weitere Leuchtmittel auf Anfrage
- schlagfest, staubdicht und strahlwassergeschützt

Technik:

- Schutzart IP65, Schutzklasse 1

Reflektor:

- Edelstahlscheibe Ø 700 mm
Unterseite weiss lackiert
- optional: Spiegelreflektor
Reflektionswinkel symmetrisch oder asymmetrisch

Allgemeine Informationen:

- Prüfzeichen: siehe Homepage
- Alle Modelle sind gesetzlich geschützt
- Technische Änderungen behalten wir uns vor

In this model the standpipe and the holders are laser-cut from only one stainless steel tube and give the luminaire a continuous and curved shape.

This movement is completed by a round reflector disc on the top, which is possible in both horizontal and slightly tilted orientation according to requirements.

This outdoor luminaire is ideal for lighting of walkways, entrances and squares.

Stainless steel tube:

- Ø 140mm, height 4800 mm (further heights and diameters on request),
stainless steel (L304 / L316), glass bead blasted surface, powder coating on request

Illuminant:

- LED: 30, 40, 90W, 2790 - 8370 lm, 230 Volt, luminous colour: white 3000 K / 4000 K, optional: RGB-LED (requires control unit)
- HCl: 35, 70, 150W
- further illuminants on request

Technology:

- Protection class IP54, IP65, electrical safety class 1 / 2 / 3

Reflector:

- stainless steel disc Ø 700 mm
- underside white painted
- optional specular reflector available

General information:

- certificates: see homepage
- all our products are protected by international law
- technical changes reserved



Optional:

- Spiegelreflektor - Reflektionswinkel symmetrisch oder asymmetrisch
Mirror reflector - reflection angle symmetric or asymmetric

CIRCOLO

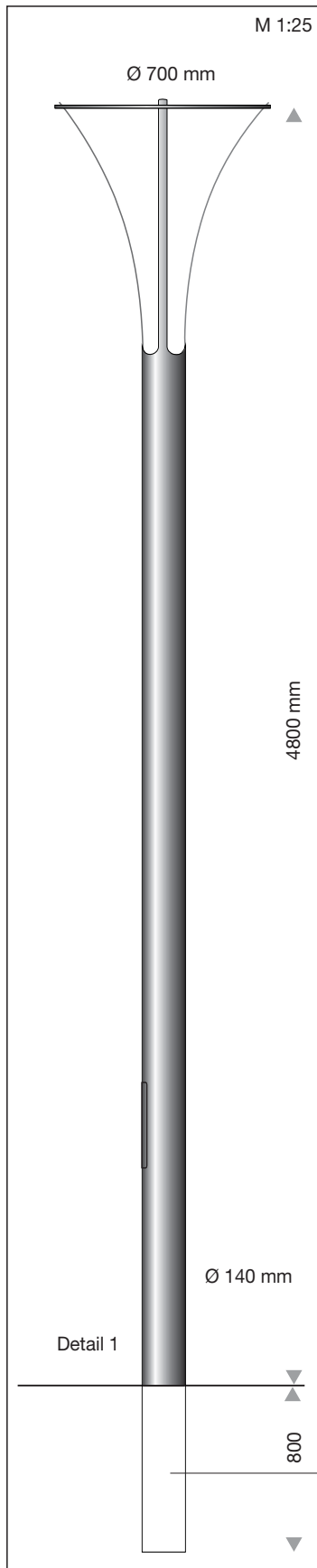
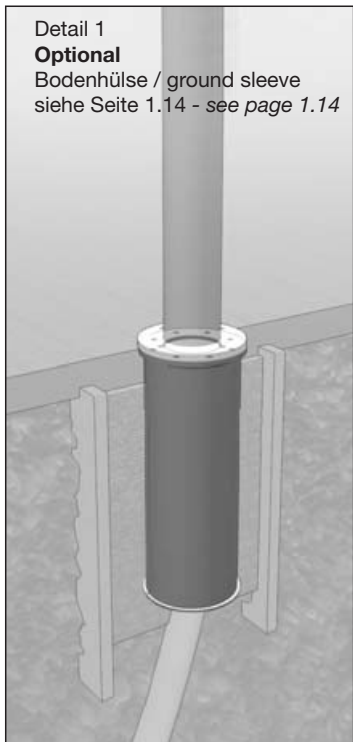
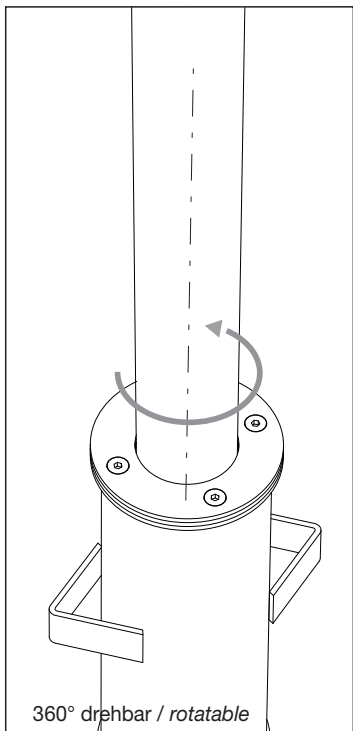
Standrohrleuchten · *Light columns* Ø 140



Reindel Fotografie



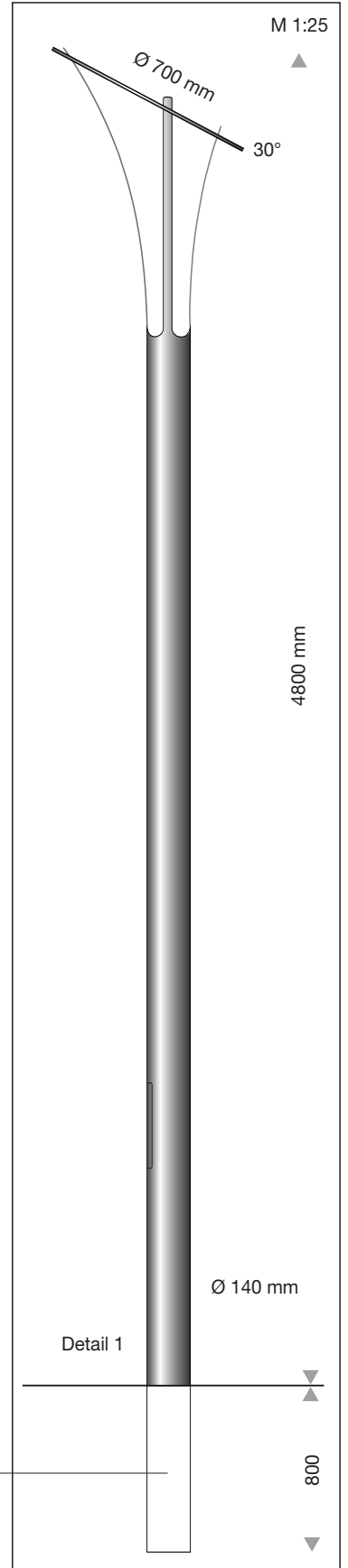
Foto Johannes Zäch



Bestell Nr. / item no.	light source
507000510140070	HCI 70 Watt
507000510140150	HCI 150 Watt
LED507000510140040	LED 40 Watt
LED507000510140090	LED 90 Watt

**optional
Bodenhülse / ground sleeve**
Bei bauseitigem Köcherfundament
keine Bodenhülse erforderlich.
No ground sleeve needed in case
of on-site sleeve foundation.

Bestell Nr. / item no.	für / for Ø
500101569	D140



Bestell Nr. / item no.	light source
507030510140070	HCI 70 Watt
507030510140150	HCI 150 Watt
LED507030510140040	LED 40 Watt
LED507030510140090	LED 90 Watt