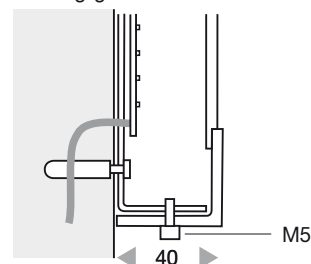
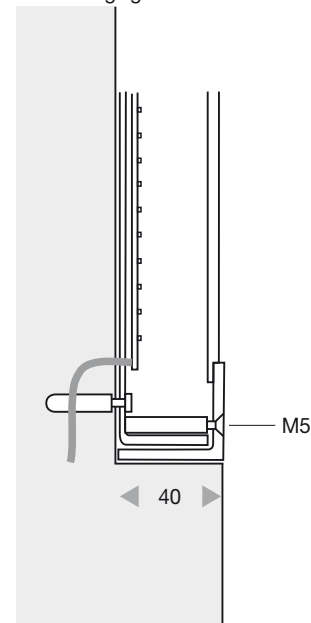


Bestell Nr. / order no	light source
<b>T50565585V2A</b>	4xT5 14 Watt
<b>T50565585ALU</b>	4xT5 14 Watt
<b>LED565585V2A</b>	LED 11 Watt
<b>LED565585ALU</b>	LED 11 Watt

Wand- / Deckenleuchte **Aufbau**  
wall-/ceiling light **surface mounted solution**



**Optional**  
Wand- / Deckenleuchte **Einbau**  
wall- / ceiling light **recessed solution**



Werkfoto

# Technische Beschreibung · technical description

Die ANGOLARE bietet mit ihrem flächigen Licht und ihrem minimalistischen Design vielfältige Einsatzmöglichkeiten. Sie ist als Auf- oder Einbauleuchte für den Innen- und Aussenbereich erhältlich.

Die LED oder T5 Lichtarmatur ist geschützt von einer speziellen Acrylglasscheibe mit hoher Lichtdurchlässigkeit, eingefasst ist diese von einem Rahmen aus Edelstahl oder wahlweise aus Aluminium.

## Designrahmen:

- Profil 40 x 40 x 3 mm
- Edelstahl V2A (V4A), Oberfläche glasperlengestrahlt oder Aluminium, Oberfläche RAL 9006 weißaluminium pulverbeschichtet (weitere RAL-Farben nach Ihrer Vorgabe erhältlich)
- Standard Formate (Höhe x Breite x Tiefe):
  - 585 x 160 x 40 mm
  - 885 x 160 x 40 mm
  - 1485 x 160 x 40 mm
  - 1485 x 300 x 40 mm
  - 585 x 585 x 40 mm
  - 625 x 625 x 40 mm
- weitere Formate auf Anfrage

## Schutzscheibe:

- spezielle Lichtstreuerscheibe aus Acrylglas mattiert t = 6 mm

## Leuchtmittel:

- LED: 12/24Volt, Lichtfarbe weiß 2700 K - 5000 K, optional RGB-Lichtfarben mit zusätzlicher Steuerung
- Abstrahlwinkel LED-Linse 60° oder 120°
- T5 Ø 16 mm: 4 x 14 W, 1 x 49 W, 2 x 49 W, einfacher Leuchtmittelwechsel
- weitere Leuchtmittel auf Anfrage

## Technik:

- Schutzart IP65, Schutzklasse 1 / 2

## Allgemeine Informationen:

- Alle Modelle sind gesetzlich geschützt
- Technische Änderungen behalten wir uns vor

The ANGOLARE with its homogeneous light and the minimalist design offers many fields of application. It is available as recessed or surface-mounted luminaire for in- or outdoor use. The LEDs or T5 lamps are secured by a special acrylic glass panel which is bordered by a frame made of stainless steel or aluminium.

## design frame:

- 40 x 40 x 3 mm profiles
- stainless steel type 304 (316) with glass bead blasted surface or aluminium with powder coated surface according to RAL 9006 (other colours according to RAL on request)
- standard dimensions (height x width x depth):
  - 585 x 160 x 40 mm
  - 885 x 160 x 40 mm
  - 1485 x 160 x 40 mm
  - 1485 x 300 x 40 mm
  - 585 x 585 x 40 mm
  - 625 x 625 x 40 mm
- other dimensions available on request

## light panel:

- special light-diffusing panel made of 6 mm thick frosted acrylic glass

## illuminant:

- LED: 12/24 volts, colour temperature 2700 K - 5000 K, optional RGB-LED technology with additional control unit, 60° or 120° angle of radiation
- T5 Ø 16 mm: 4 x 14W, 1 x 49W, 2 x 49W, easy and quick replacing
- other illuminants on request

## technology:

- IP65, electrical safety class 1 / 2

## general information:

- all our products are protected by international law
- technical changes reserved

T5 Leuchtstoffröhre  
T5 fluorescent lamp

Aluminium - pulverbeschichtet  
aluminium - powder coated

Inbusschraube M5  
für Wandaufbau  
cylinder head screw M5  
(surface-mounted luminaire)

Edelstahl - glasperlengestrahlt  
stainless steel - glass bead blasted

Aluminium - pulverbeschichtet  
aluminium - powder coated

Senkschraube M5 für Wandeinbau  
countersunk screw M5 (recessed luminaire)

LED