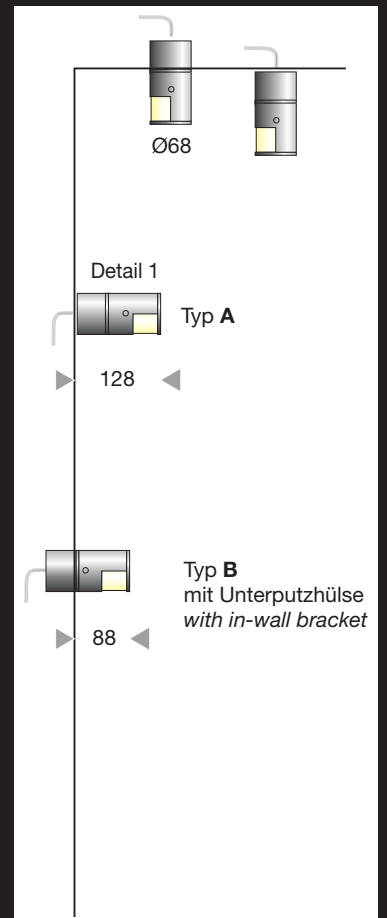
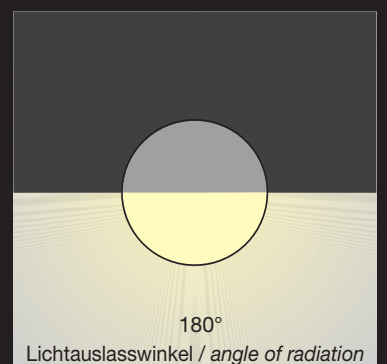
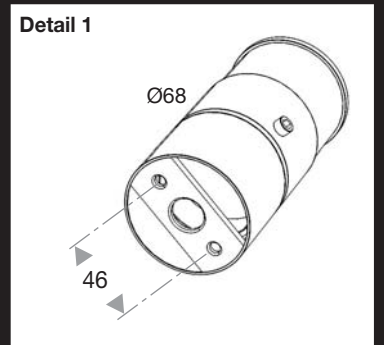




Werksfoto



Bestell Nr. / order no	Typ A	light source
<a href="#">503306060HV</a>	HV-G9	48 Watt
<a href="#">LED503306060000</a>	LED	Watt
Bestell Nr. / order no	Typ B	light source
<a href="#">503301060HV</a>	HV-G9	48 Watt
<a href="#">LED503301060000</a>	LED	Watt



## Designelement:

- Ø 68 mm, Edelstahl V2A (V4A), Oberfläche glasperlengestrahlt
- Schutzglas (Borosilikatglas) transparent (optional mattiert)
- schlagsicher, staubdicht und strahlwassergeschützt

## Leuchtmittel:

- Hochvolt HV 230 V / max. 48 W / G 9
- HV PAR 20 230 V / max. 50 W / E 27
- HV MR 16 230 V / max. 50 W / GZ 10
- LED 230 V und weitere Leuchtmittel auf Anfrage

## Technik:

- Schutzart IP54 und IP65, Schutzklasse 1

## Allgemeine Informationen:

- Prüfzeichen: siehe Homepage
- Alle Modelle gesetzlich geschützt
- Technische Änderungen behalten wir uns vor

## 'design element':

- Ø 68 mm, stainless steel type 304 (316), glass bead blasted surface, powder coating or painting according to RAL colour chart on request
- transparent (optional frosted) protection glass (borosilicate glass)
- shock-, dust- and jet-proof

## illuminant:

- halogen lamp HV 230V / max. 60 W / G9
- HV PAR 20 230V / max. 50 W / E27
- HV MR 16 230V / max. 50 W / Gz10
- LED-technology 230V and other light sources available on request

## technology:

- IP54 and IP65, electrical safety class 1

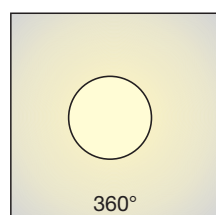
## general information:

- certification marks: see homepage
- all our products are protected by international law
- technical changes reserved

FIA Grundtyp  
FIA basic type

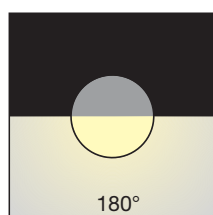
Adapter  
adapter

Fackelhalter  
torch holder



360°

Lichtauslasswinkel **B**  
angle of radiation **B**



180°

Optional

