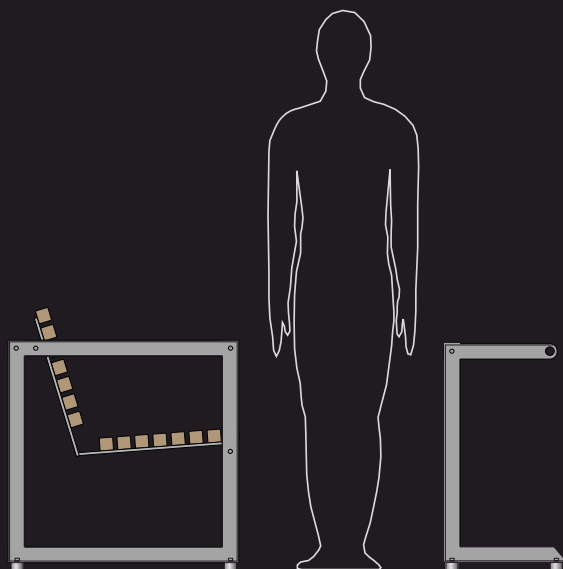
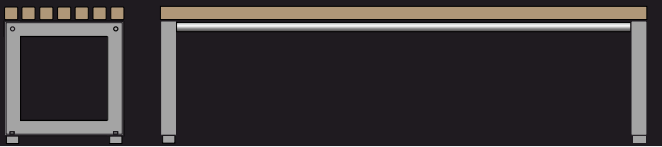
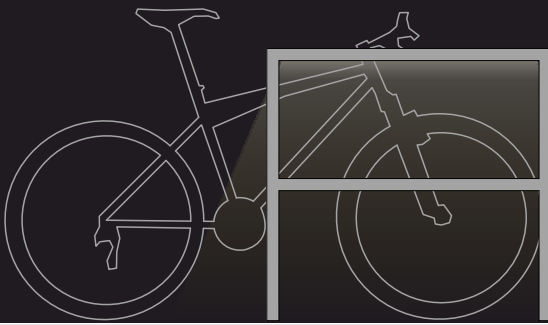


LECCOR®

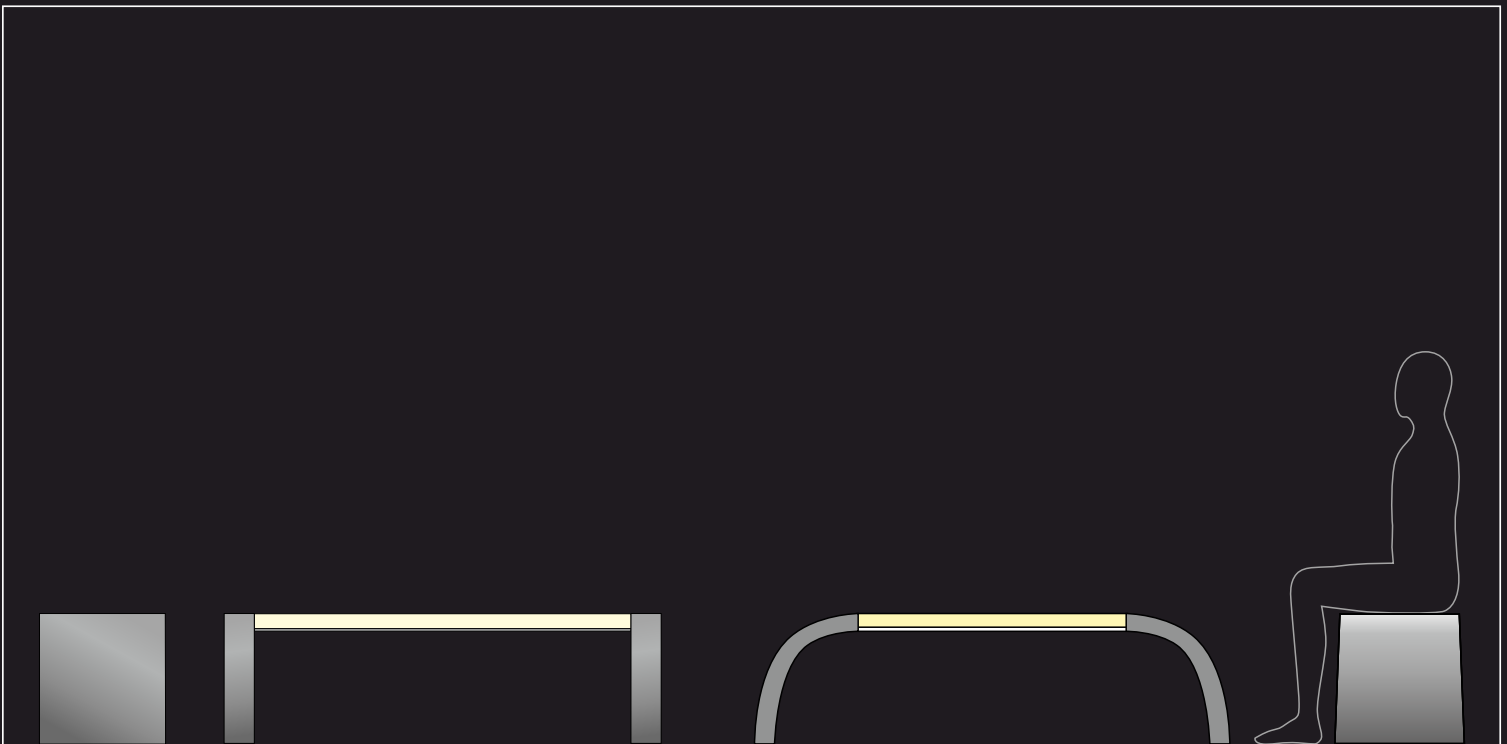
QUADRATONE / TUBO / Studio DL / COLLONA

Public Design



Werkfoto

QUADRATONE / Studio DL LED-Lichtbank · LED light bench



LED-Lichtbänke für die funktionale sowohl als auch gestalterisch anspruchsvolle Außenmöblierung mit steuerbarem Lichteffect in RGB-Farben.

Geeignet für den Innen- und Außenbereich.

Standfuß:

- Stahlblechgehäuse Material Edelstahl (304L) oder Stahl (St37)
- Oberfläche matt schwarz pulverbeschichtet (weitere RAL-Farben auf Anfrage)
- optional in Edelstahl V2A poliert oder glasperlengestrahlt

Sitzfläche:

- Polycarbonat-Rohre 45/45 mm matt weiß / schlagfest
- mit integrierter LED-RGB Lichttechnik (einzeln austauschbar)
- weitere Sitzauflagen auch in Kombination mit Holz oder Stahl möglich

LED-Lichttechnik:

- RGB-Farben mit Lichtsteuerung für Helligkeit und Farbwahl
- LED-Module sind in den Einzelfarben und weiß erhältlich
- lange Lebensdauer und hohe Energieeffizienz

Technik:

- Schutzart IP67 / Schutzklasse 1 / 2

Allgemeine Informationen:

- Alle Modelle sind gesetzlich geschützt
- Technische Änderungen behalten wir uns vor

LED lighting bench, a functional and sophisticated outdoor furniture with controllable RGB colours.

Suitable for indoor and outdoor use.

Foot:

- Housing made of sheet stainless steel (304L) or steel (St37)
- Surface matte black powder coated (other RAL colours upon request)
- Optionally in stainless steel V2A polished or glass bead blasted

Seating surface:

- polycarbonate tubes 45/45 mm matt white / high impact resistance
- with integrated LED-RGB lighting technology
- other seat covers such as wood or steel possible
- LED modules are individually interchangeable

LED technology:

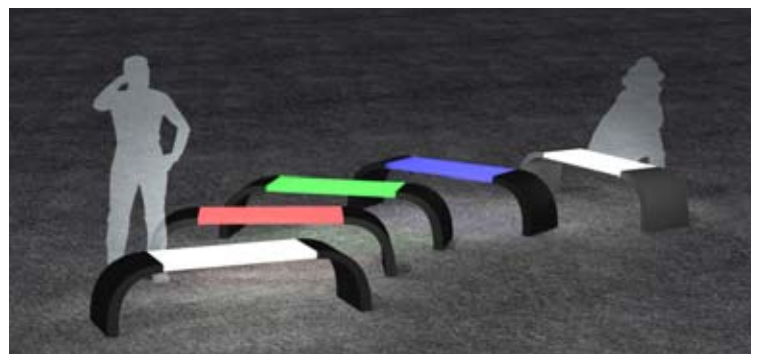
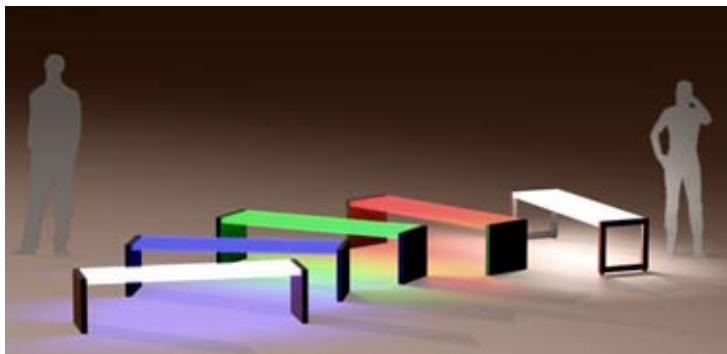
- RGB colors with light control for brightness and color selection
- LED modules are available with single colours and white
- long lifespan and high energy efficiency

Technology:

- protection category IP67 / protection class 1 / 2

General information:

- all our products are protected by international law
- technical changes reserved



QUADRATONE LED

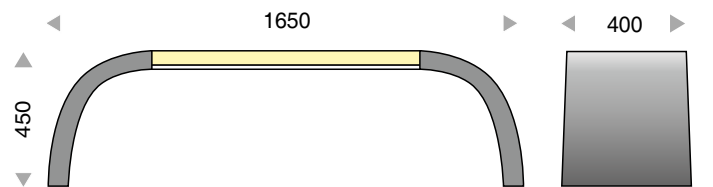
Edelstahl glasperlengestrahlt / *stainless steel glass bead blasted*
Quadratrohrprofil / *square profile*



Bestell Nr. / <i>item no.</i>	Länge / <i>length</i> L	Leuchtmittel / <i>light source</i>
LED701800RGB	800	LED RGB 24 Volt
LED701800ROT	800	LED rot / <i>red</i> 24 Volt
LED701800BLAU	800	LED blau / <i>blue</i> 24 Volt
LED701800GELB	800	LED gelb / <i>yellow</i> 24 Volt
LED701800GRÜN	800	LED grün / <i>green</i> 24 Volt
LED701800WEISS	800	LED weiß / <i>white</i> 24 Volt
LED701140RGB	1400	LED RGB 24 Volt
LED701140ROT	1400	LED rot / <i>red</i> 24 Volt
LED701140BLAU	1400	LED blau / <i>blue</i> 24 Volt
LED701140GELB	1400	LED gelb / <i>yellow</i> 24 Volt
LED701140GRÜN	1400	LED grün / <i>green</i> 24 Volt
LED701140WEISS	1400	LED weiß / <i>white</i> 24 Volt

Studio DL LED

Stahl pulverbeschichtet / *steel powder coated*

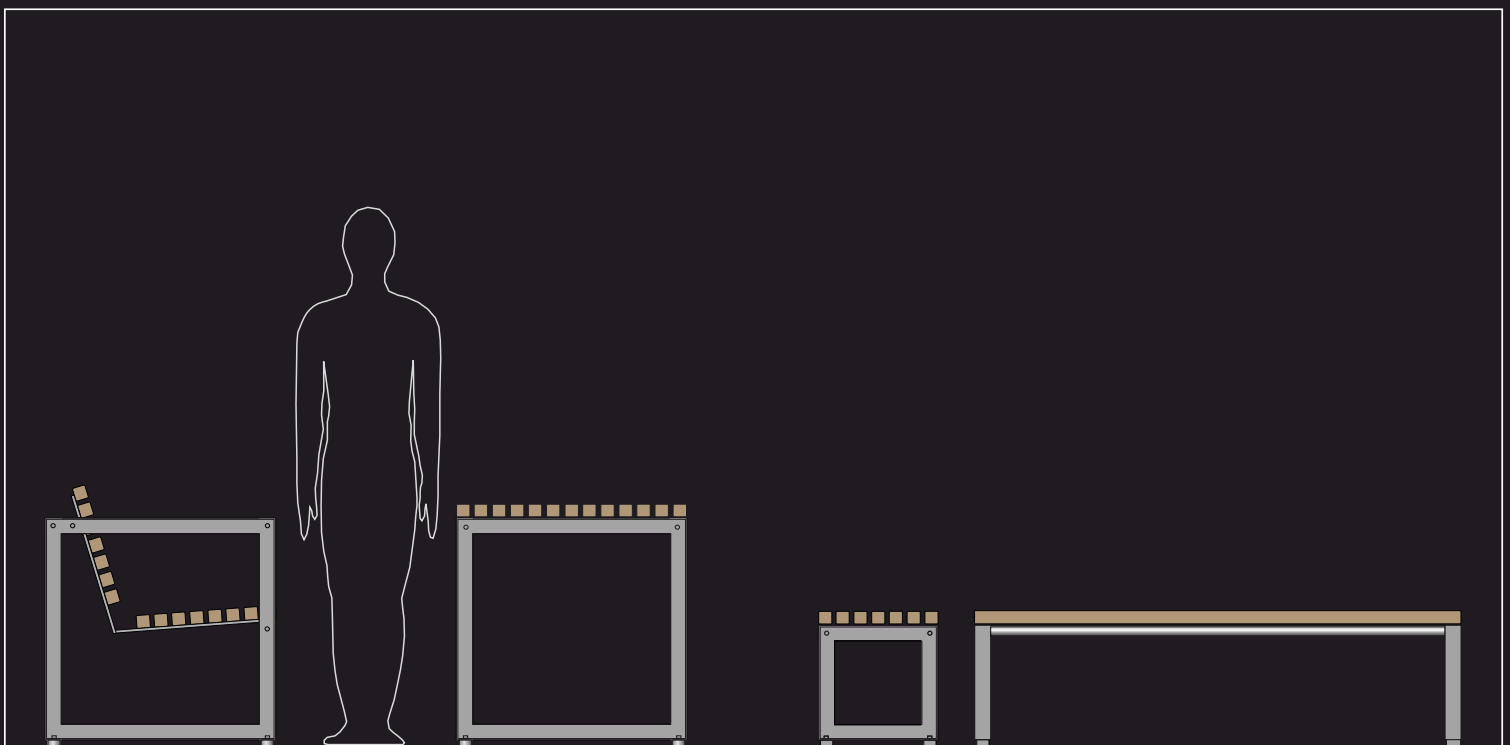


Bestell Nr. / <i>item no.</i>	Leuchtmittel / <i>light source</i>
LED708000RGB	Flexband LED RGB 24 Volt
LED708000ROT	Flexband LED rot / <i>red</i> 24 Volt
LED708000BLAU	Flexband LED blau / <i>blue</i> 24 Volt
LED708000GELB	Flexband LED gelb / <i>yellow</i> 24 Volt
LED708000GRÜN	Flexband LED grün / <i>green</i> 24 Volt
LED708000WEISS	Flexband LED weiß / <i>white</i> 24 Volt

Pulverbeschichtung nach Vorgabe RAL möglich
powder coating according to specification RAL possible

QUADRATONE

Sitzbänke / Tische · Benches / tables



Die QUADRATONE Public Design Collection bietet eine komplementäre Außenmöblierung zu unseren Edelstahlleuchten. Gefertigt aus glasperlengestrahltm Edelstahl in Kombination mit Kambala-Holz, überzeugen die Sitzbänke und Tische durch das solide Design und die hochwertigen Materialien.

Diese Möbel haben sich besonders bei regelmäßiger Beanspruchung im öffentlichen Bereich, als auch unter starken Witterungseinflüssen bewährt.

Rahmen im Winkelprofil 50/50 mm
Optional: Quadratrohrprofil

Material

- Edelstahl V2A (V4A)
 - Oberfläche glasperlengestrahlt
 - Sitzfläche Kambala-Holz natur 40/40 mm
- Weitere Holzarten und Oberflächenbehandlungen auf Anfrage.

Allgemeine Informationen:

- Alle Modelle sind gesetzlich geschützt
- Technische Änderungen behalten wir uns vor

The QUADRATONE Public Design Collection offers a complementary outdoor furniture to our stainless steel luminaires. Manufactured from glass bead-blasted stainless steel in combination with kambala wood, the benches as well as tables impress with their solid design and high-grade materials.

This furniture has asserted itself particularly for frequent use in public areas, as well as under strong weather influences.

*Frame in angular profile 50/50 mm
Optional: square tube profile*

Material

- Stainless steel 304L (316L)
 - Surface glass bead blasted
 - Seat surface kambala-wood natural 40/40 mm
- Further wood types and finishes on request.

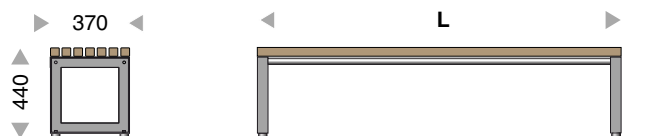
General information:

- all our products are protected by international law
- technical changes reserved

QUADRATONE 1

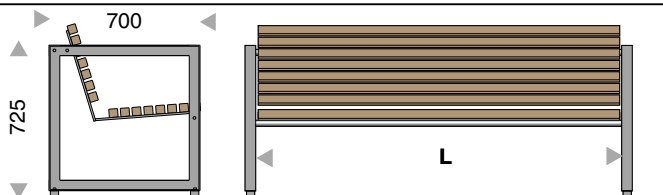


M 1:40



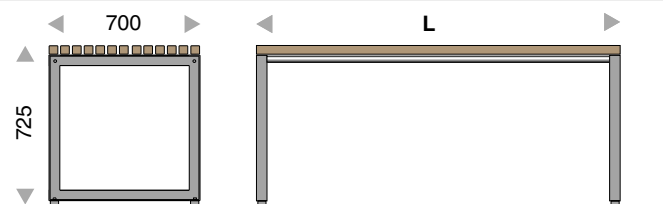
Bestell Nr. / item no.	Länge L / length L
701000080	800 mm
701000140	1400 mm
701000200	2000 mm

QUADRATONE 2



Bestell Nr. / item no.	Länge L / length L
702000080	800 mm
702000140	1400 mm
702000200	2000 mm

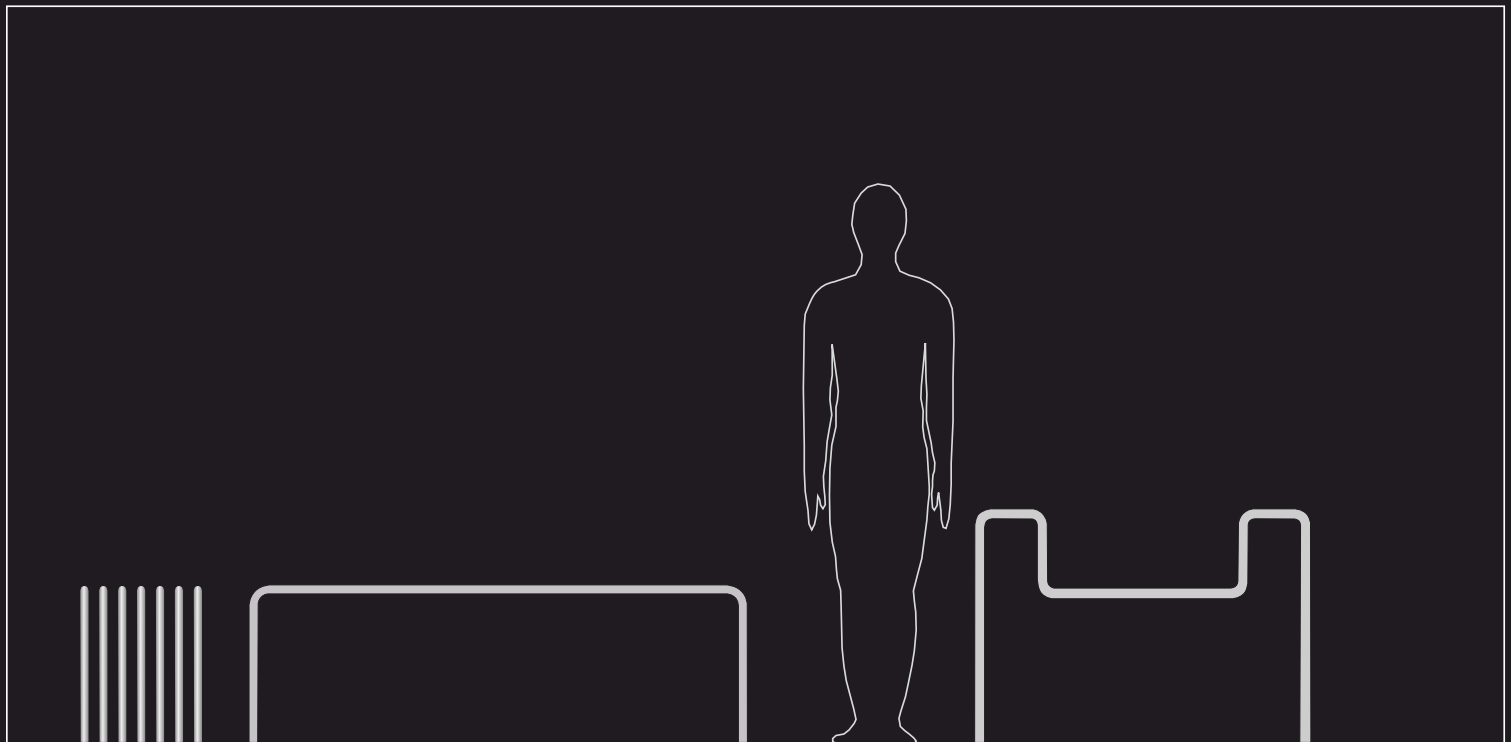
QUADRATONE T



Bestell Nr. / item no.	Länge L / length L
711000080	800 mm
711000140	1400 mm
711000200	2000 mm



Werkfoto



Die Sitzbankkollektion TUBO wird, wie der Name bereits verrät, aus Rohren gefertigt. Das Besondere hierbei ist die Vielzahl an praktischen Variationsmöglichkeiten einer einzelnen Sitzbank, einer Sitzgruppe und einem Fahrradparker.

Da dieses Produkt aus Edelstahl gefertigt wird, besitzt es die maximale Witterungsbeständigkeit und eignet sich hervorragend für den öffentlichen sowie den privaten Bereich.

Material

- Rohr Edelstahl Ø 28 mm x 2 mm V2A (V4A)
- Oberfläche glasperlengestrahlt, optional auch geschliffen oder pulverbeschichtet nach Wahl

Andere Varianten in Tiefe, Höhe und Anordnung auf Anfrage.

Allgemeine Informationen:

- Alle Modelle sind gesetzlich geschützt
- Technische Änderungen behalten wir uns vor

The bench collection TUBO will, like the name already betrayed made from tubes. The special thing about it is the Numerous practical variation possibilities from one a single bench, a seating group and a bicycle park.

As this product is made of stainless steel, it has the maximum resistance to weathering and is suitable for excellent for the public as well as the private sector.

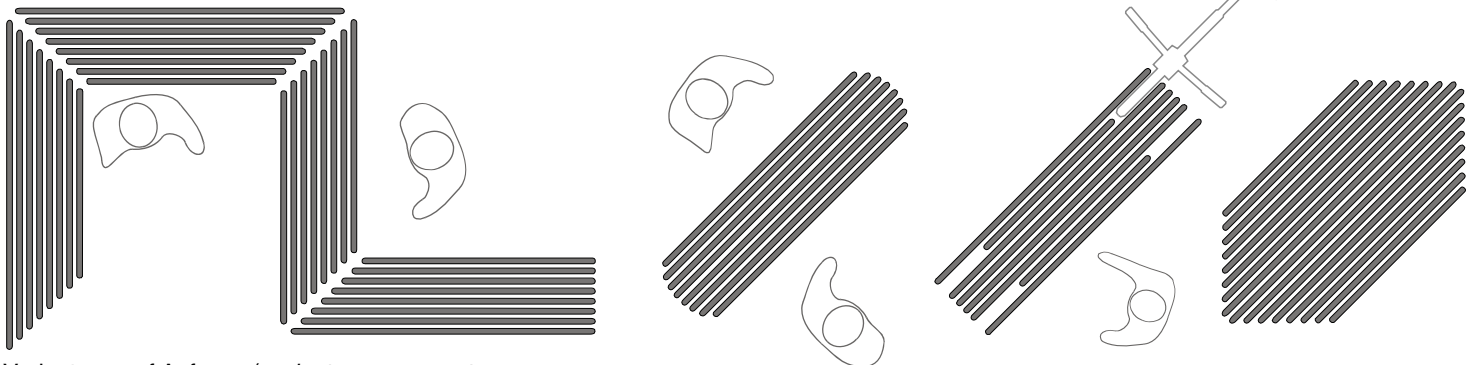
Material:

- Tubes, stainless steel Ø 28 mm x 2 mm V2A (V4A)
- Surface glass bead blasted, optionally polished or powder coated

Other variants in depth, height and arrangement on request.

General information:

- All models are protected by law
- We reserve the right to make modifications

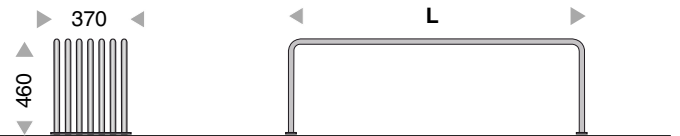


Varianten - auf Anfrage / variants - on request

TUBO 1

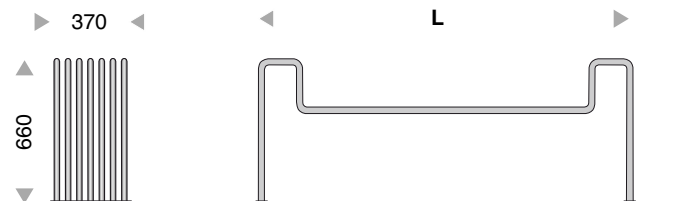
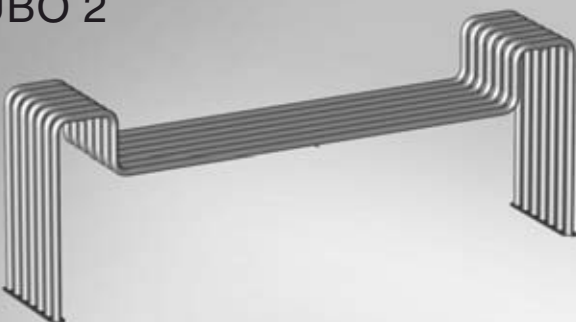


M 1:40



Bestell Nr. / item no.	Länge L / length L
750100120	1200 mm
750100160	1600 mm
750100200	2000 mm

TUBO 2



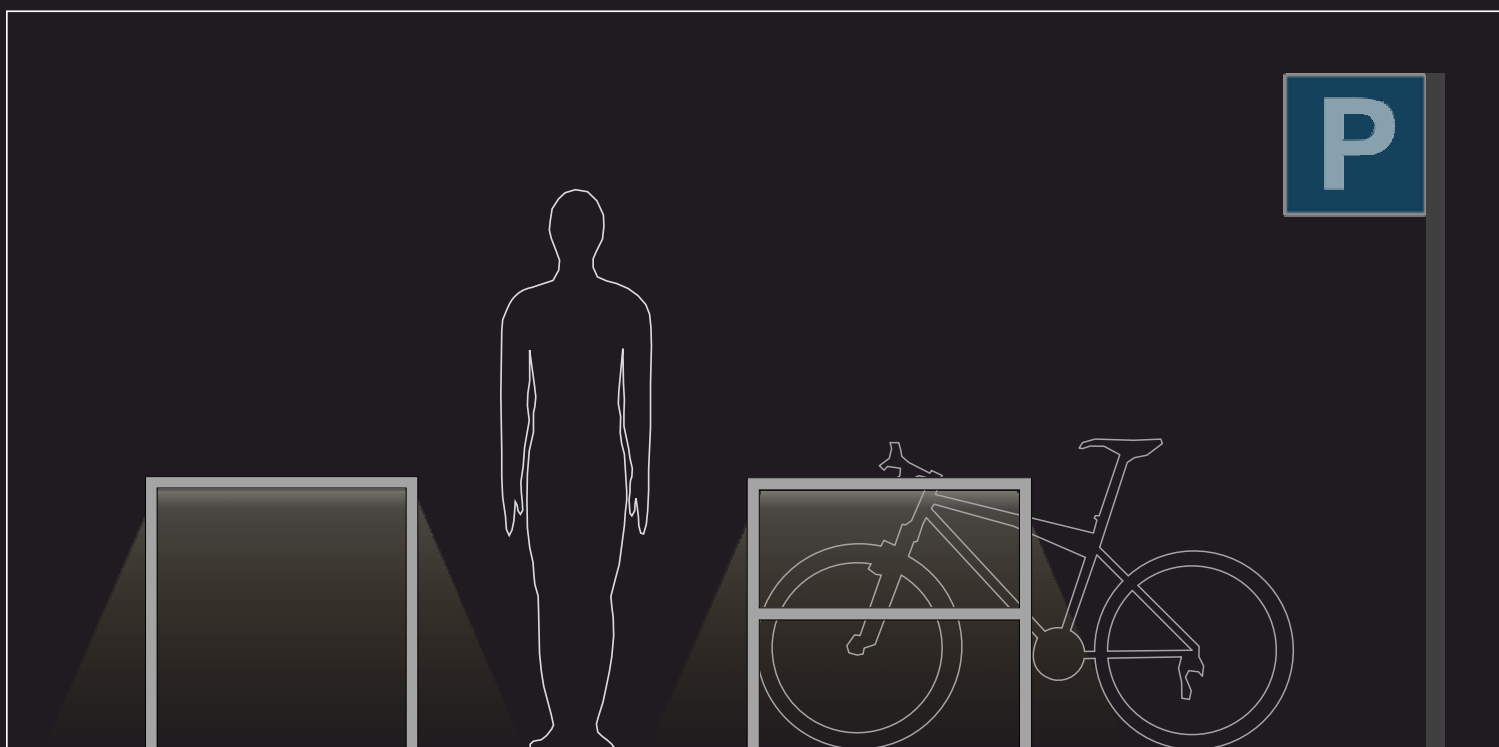
Bestell Nr. / item no.	Länge L / length L
751200100	1000 mm
751200180	1800 mm

QUADRATONE - LED

Fahrradparker · *Bicycle parker*



Fotografie: Wolfgang Lehner



Ursprünglich als Trägerprofil von LED-Handläufen gedacht, lässt sich das System auch ideal als Fahrradparker mit integrierter LED-Beleuchtung nutzen.

Vorteile sind beispielsweise, dass der Fahrradparker/-ständer im Dunkeln schon von weitem als Anlaufpunkt wahrgenommen und als Stellplatz identifiziert wird. Außerdem können durch dieses System zusätzliche Außenleuchten eingespart werden.

Designrahmen:

- Profile: 60 x 40 mm, 40 x 40 mm
- Optional: Profil 60 x 40 mit Montagetur (Netzteil intern)
- Edelstahl V2A (V4A), Oberfläche glasperlengestrahlt oder RAL pulverbeschichtet nach Ihrer Vorgabe
- Standard Format (Höhe x Breite x Tiefe): 900 x 900 x 60 mm (weitere Maße auf Anfrage)
- verfügbar mit oder ohne Zwischenstrebe

LED-Lichttechnik:

- LED 3000 K / 4000 K
- optional LED-Module blau, grün, rot, gelb, RGB-W erhältlich
- lange Lebensdauer und hohe Energieeffizienz

Technik:

- Schutzart IP67
- Schutzklasse 1 / 2 / 3

Montageart:

- aufgedübelt
- mit Köcherfundament

Allgemeine Informationen:

- Alle Modelle sind gesetzlich geschützt
- Technische Änderungen behalten wir uns vor

Originally designed as construction profile for LED-handrails, the system can also be used as bicycle rack with integrated LED light bar.

The advantages; the bicycle parker is perceived in the dark from a distance as parking space. Furthermore this system can reduce the need for additional light fixtures in the outdoor areas.

Design frame:

- Profiles: 60 x 40 mm, 40 x 40 mm
- Optional: profile 60 x 40 with revision door (internal power supply)
- Stainless steel V2A (V4A), surface bead blasted or RAL powdercoated according to your specification
- Standard format (height x width x depth): 900 x 900 x 60 mm (other measurements on request)
- Available with and without brace

LED technology:

- LED 3000 K / 4000K
- Optional LED modules available in blue, green, red, yellow RGB-W
- Long life and high energy efficiency

Technology:

- Protection category IP67
- Protection class 1 / 2 / 3


Floor mounting:

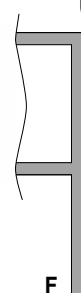
- screwed directly
- sleeve foundation

General information:

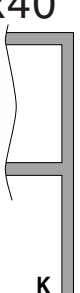
- all our products are protected by international law
- technical changes reserved

QUADRATONE-LED U40x40 U60x40





F




K


Abdeckflansch mit Boden verklebt
Cover flange glued to floor

300

Typ A



Typ B



M 1:25
40
60

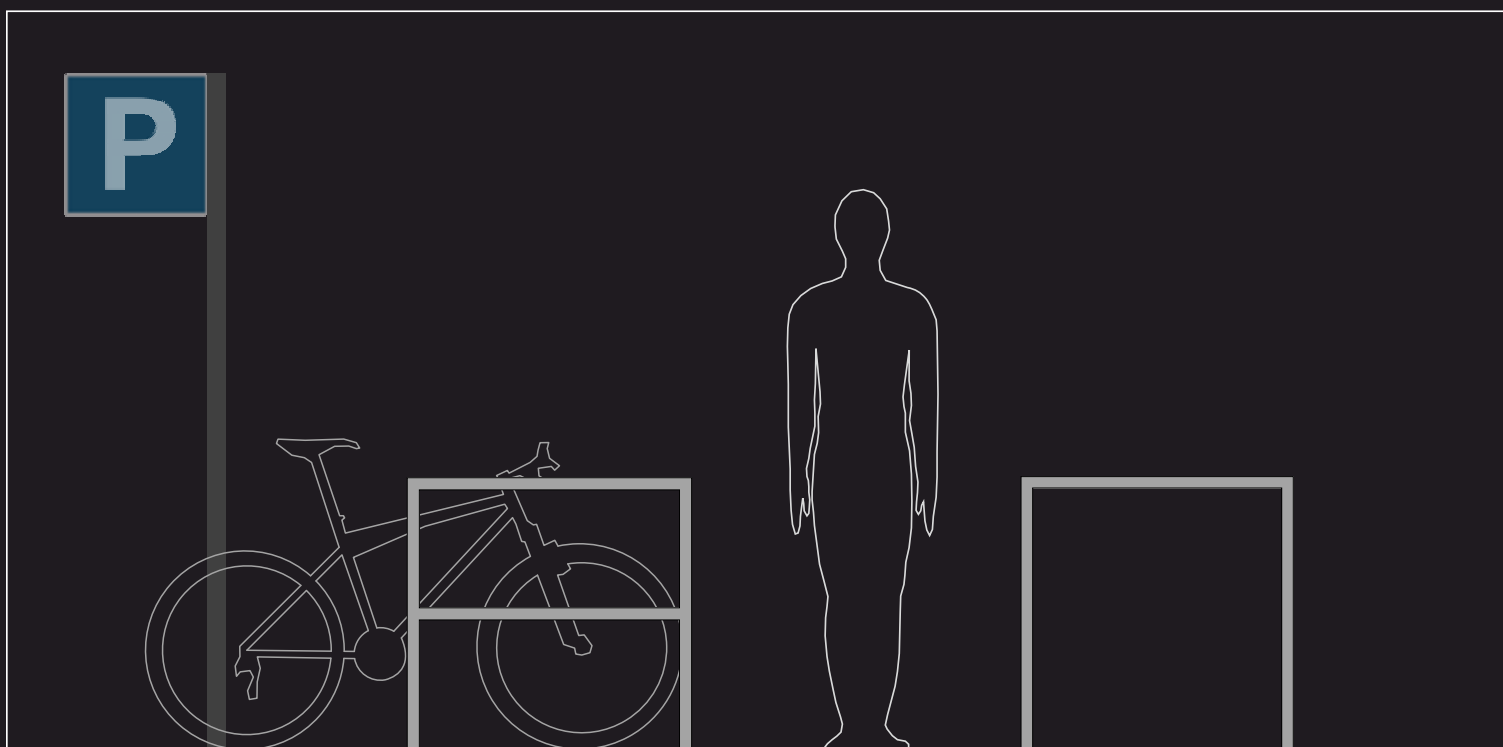
Bestell Nr. / item no.	Profil/profile	Variante	Leuchtmittel / light source
Typ A			
LED771040090AF	40 x 40	F	LED 3000/4000K 24 Volt
LED771040090AK	40 x 40	K	LED 3000/4000K 24 Volt
LED771060090AF	60 x 40	F	LED 3000/4000K 24 Volt
LED771060090AK	60 x 40	K	LED 3000/4000K 24 Volt
Typ B			
LED771040090BF	40 x 40	F	LED 3000/4000K 24 Volt
LED771040090BK	40 x 40	K	LED 3000/4000K 24 Volt
LED771060090BF	60 x 40	F	LED 3000/4000K 24 Volt
LED771040090BK	60 x 40	K	LED 3000/4000K 24 Volt

Varianten Bodenbefestigung
F mit Flansch aufgedübelt
K einbetoniert (durchgehend)

variants ground-fixing
F screwed directly
K concreted (continuously)

QUADRATONE

Fahrradparker · *Bicycle parker*



Unbeleuchtete Fahrradständer in derselben Optik wie die LED-Varianten sind bestens als Alternative oder Ergänzung zu den QUADRATONE LED-Fahrradparkern geeignet.

Designrahmen:

- Profile: 40 x 40 mm, 60 x 40 mm
- Edelstahl V2A (V4A), Oberfläche glasperlengestrahlt oder RAL pulverbeschichtet nach Ihrer Vorgabe
- Standard Format (Höhe x Breite x Tiefe): 900 x 900 x 60 mm (weitere Maße auf Anfrage)
- verfügbar mit oder ohne Zwischenstrebe

Bodenbefestigung:

- aufgedübelt
- mit Köcherfundament

Allgemeine Informationen:

- Alle Modelle sind gesetzlich geschützt
- Technische Änderungen behalten wir uns vor

Unlit bicycle stands with the same look as the LED variant are ideally suited as an alternative or supplement to the QUADRATONE LED bicycle parker.

Design frame:

- Profiles: 40 x 40 mm, 60 x 40 mm
- Stainless steel V2A (V4A), surface bead blasted or RAL powdercoated according to your specification
- Standard format (height x width x depth): 900 x 900 x 60 mm (other measurements on request)
- Available with and without brace

Floor mounting:

- screwed directly
- sleeve foundation

General information:

- all our products are protected by international law
- technical changes reserved



Optional

Pedal-Profilsschienen zum Anlehnen an Fahrradparker (Lackschutz)
Auch für LED-Fahrradparker

*Pedal profile rails for leaning against bicycle rack (paint protection)
Also für LED-bicycle racks*

QUADRATONE U40x40 U60x40

F K

Abdeckflansch mit Boden verklebt
Cover flange glued to floor

300

Varianten Bodenbefestigung
F mit Flansch aufgedübelt
K einbetoniert (durchgehend)

variants ground-fixing
F screwed directly
K concreted (continuously)

Typ A

Typ B

M 1:25
40
▶ 60 ◀

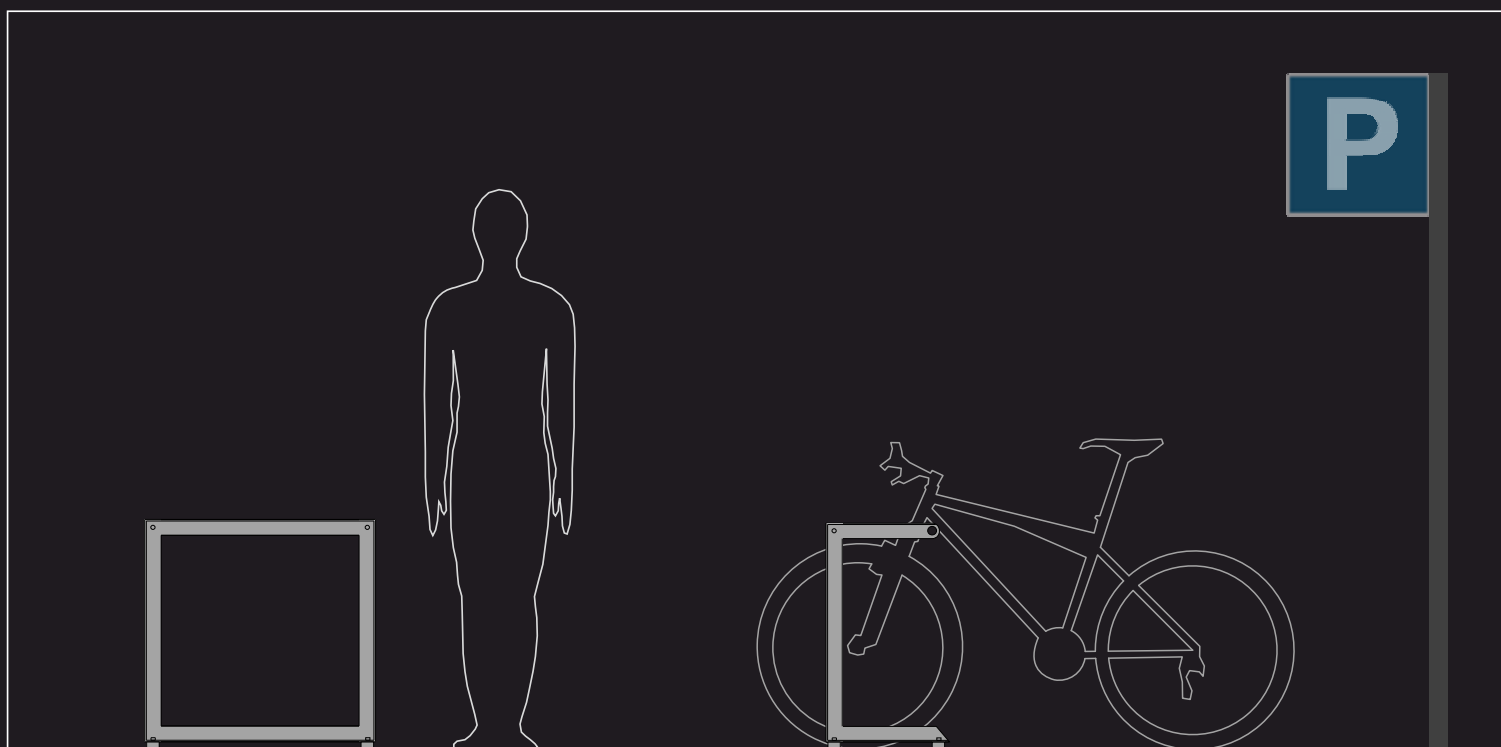
Bestell Nr. / item no.	Profil/profile	Variante
Typ A		
771040090AF	40 x 40	F
771040090AK	40 x 40	K
771060090AF	60 x 40	F
771060090AK	60 x 40	K
Typ B		
771040090BF	40 x 40	F
771040090BK	40 x 40	K
771060090BF	60 x 40	F
771040090BK	60 x 40	K

QUADRATONE

Fahrradparker · *Bicycle parker*



Werkfoto - CGI



Die QUADRATONE Public Design Kollektionen in Edelstahl, bietet zu den Tischen und Sitzbänken die optisch passenden Fahrradparker. Ebenfalls aus gekanteten Edelstahlprofilen gefertigt, überzeugen diese in ihrer robusten und schlichten Form.

Besonders ansprechend sind die Fahrradparker in Kombination mit den anderen Produkten dieser Serie. Aufgrund der hochwertigen Materialien und der soliden Bauweise eignet sich dieses Produkt hervorragend für den Einsatz im öffentlichen, wie auch privaten Bereich.

Rahmen:

- Profil 50 x 50 x 6 mm
- Edelstahl V2A (V4A), Oberfläche glasperlengestrahlt oder Oberfläche RAL 9006 pulverbeschichtet nach Ihrer Vorgabe
- Standard Formate (Höhe x Breite x Tiefe):

Allgemeine Informationen:

- Alle Modelle sind gesetzlich geschützt
- Technische Änderungen behalten wir uns vor

The QUADRATONE Public Design Collection made of stainless steel offers complementary to the seat benches and tables also a bicycle parker. Made of canted stainless steel profiles, this product convinces with its solid and simple shape.

The bicycle parker are particularly attractive in combination with the other products of this series.

Due to the high grade materials and the solid structure this product is ideal for use in public and private areas.

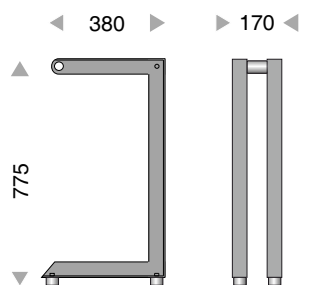
Frame:

- Profile 50 x 50 x 6 mm
- Stainless steel V2A (V4A), surface bead blasted or surface RAL 9006 powdercoated according to your specification
- Standard formats (height x width x depth):

General information:

- all our products are protected by international law
- technical changes reserved

QUADRATONE MEZZO

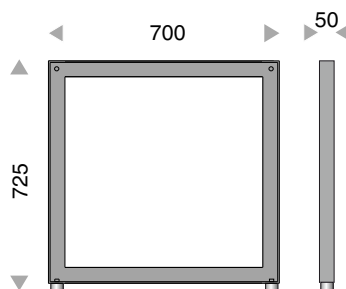


M 1:25

Bestell Nr. / item no.

772000070

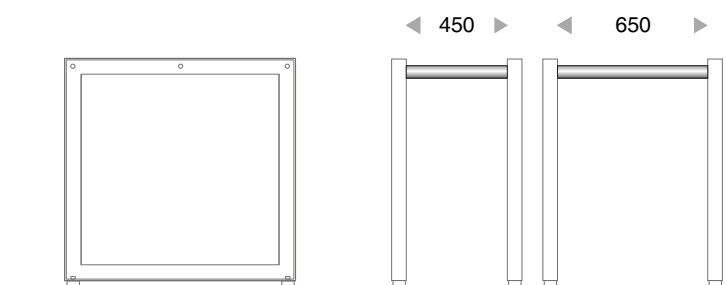
QUADRATONE



M 1:25

Bestell Nr. / item no.

771000070

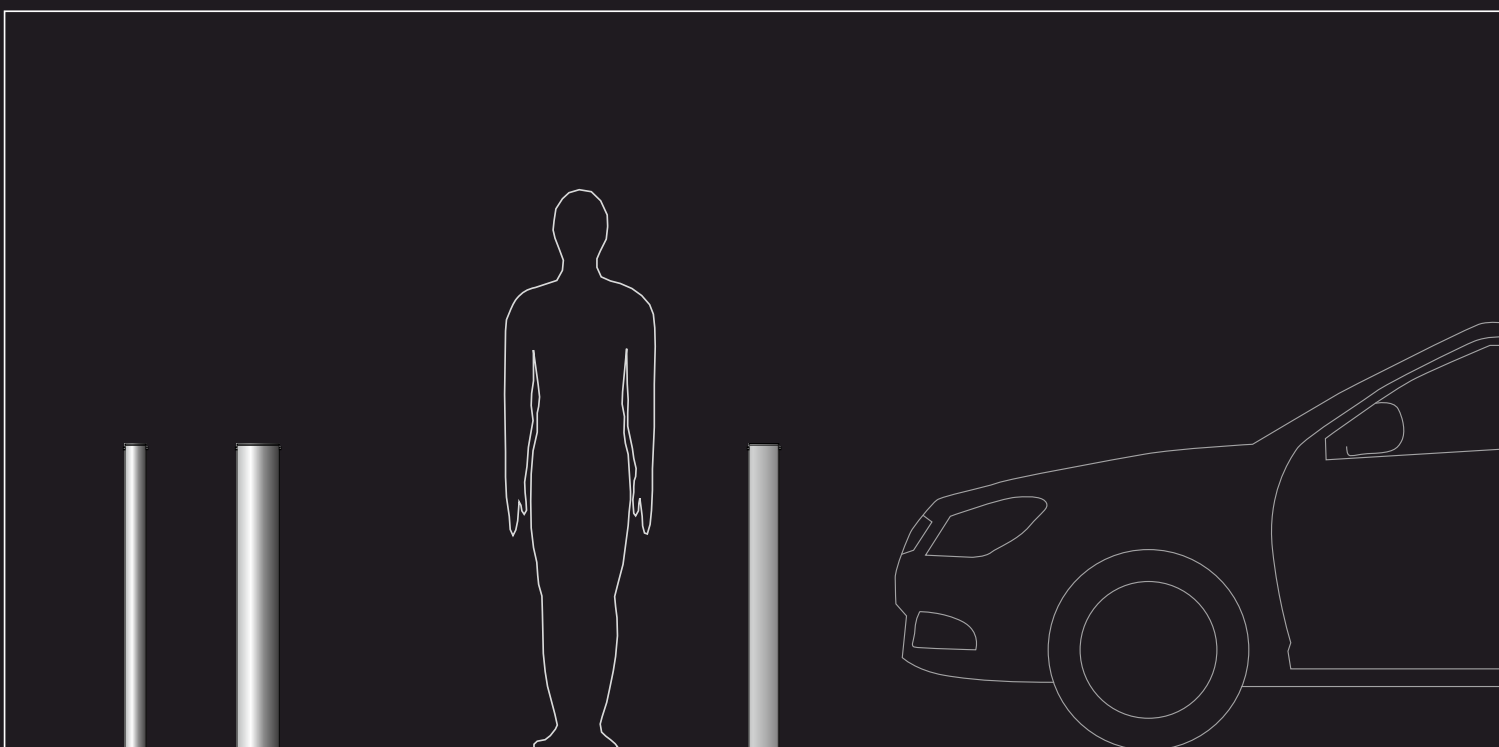


Distanzen / distances

Bestell Nr. / item no. Länge / length L

771001045 450 mm

771001065 650 mm



Absperrpoller in Edelstahl passend zu den LECCOR-Leuchtenkollektionen FIACCOLA und COLLONA. Robust und langlebig in der Bauweise und Gestaltung.

Aufgrund der hochwertigen Materialien und der soliden Bauweise eignet sich dieses Produkt hervorragend für den Einsatz im öffentlichen, wie auch gewerblichen Bereich.

Designrohr:

- Rundrohr: Ø 68 mm, Ø 76 mm, Ø 101 mm, Ø 140 mm
- Quadratrohr: 60 x 60 mm, 100 x 100 mm
- Edelstahl V2A (V4A), Oberfläche glasperlengestrahlt
- Optional: Oberflächen RAL oder DB pulverbeschichtet nach Wahl
- Standard Formate (weitere auf Anfrage)

Allgemeine Informationen:

- Alle Modelle sind gesetzlich geschützt
- Technische Änderungen behalten wir uns vor

Passende Leuchten siehe: FIACCOLA Seite 1.01 - und Poller- und Standrohrleuchten Seite 2.01 -

Shut-off bollard in stainless steel suitable for LECCOR light collections FIACCOLA and COLLONA. Robust and durable in construction and design.

Due to the high-quality materials and the solid construction, this product is ideally suited for the Use in the public and commercial sector.

Designtube:

- Round tube: Ø 68 mm, Ø 76 mm, Ø 101 mm, Ø 140 mm
- square tube: 60 x 60 mm, 100 x 100 mm
- stainless steel V2A (V4A), surface glass bead blasted
- Optional: RAL or DB powder-coated surfaces of your choice
- Standard formats (others on request)

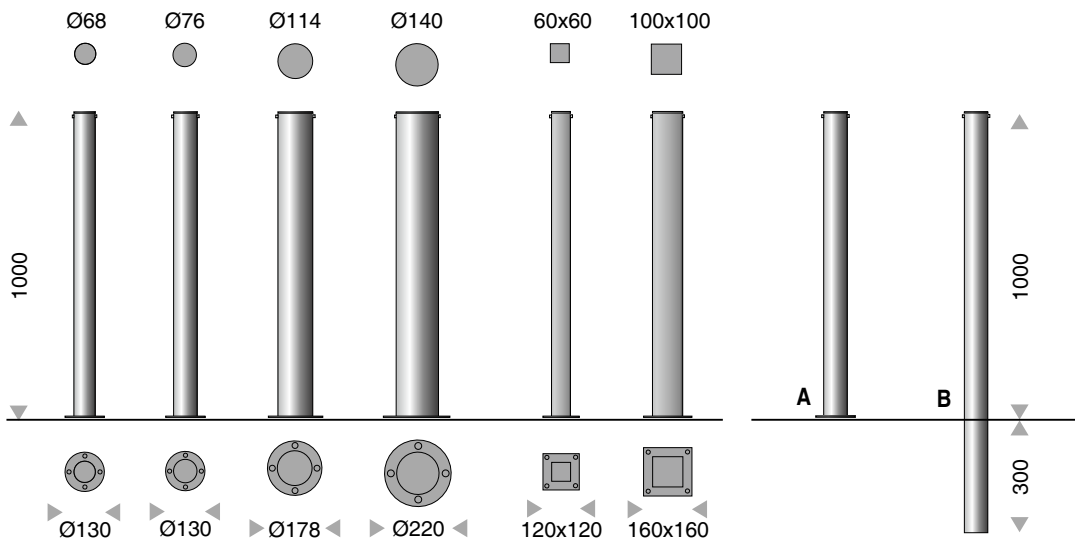
General information:

- All models are protected by law
- We reserve the right to make technical changes

Fitting illuminants see: FIACCOLA page 1.01 - and Bollards and Light columns page 2.01 -

COLLONA

M 1:25



Varianten Bodenbefestigung

- A** mit Flansch aufgedübelt
- B** einbetoniert (durchgehend)

variants ground-fixing

- A** screwed directly
- B** concreted (continuously)

Bestell Nr. item no.	Profil profile
Variante / variant A	
500998430068	Ø 68 mm
500998430076	Ø 76 mm
500998430114	Ø 114 mm
500998430140	Ø 140 mm
500998430060	60 x 60 mm
500998430100	100 x 100 mm
Variante / variant B	
500998450068	Ø 68 mm
500998450076	Ø 76 mm
500998450114	Ø 114 mm
500998450140	Ø 140 mm
500998450060	60 x 60 mm
500998450100	100 x 100 mm

Optional
Bodenhülse
- für Variante A
ground sleeve
- for variant A

Optional
Abdeckscheibe
- für Variante B
Cover plate
- for variant B



TUBO 1
USA | Chicago
Werksfoto



QUADRATONE 1
Germany | Schwäbisch Hall | Comburg
Werksfoto



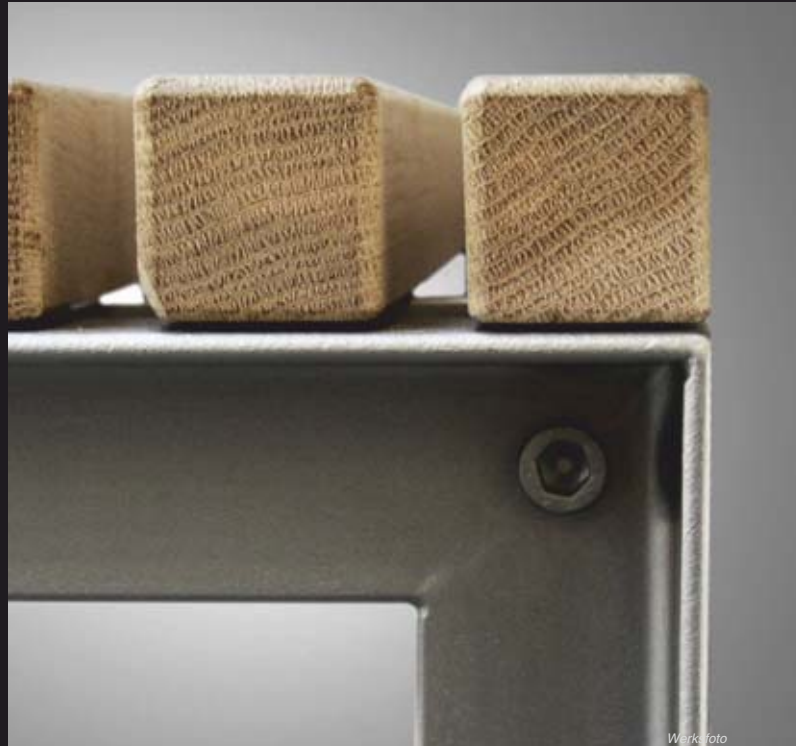
Werksfoto



QUADRATONE LED U60x40
Austria | Linz
Fotografie: Wolfgang Lehner



Werkfoto



Werkfoto



QUADRATONE 1 | QUADRATONE T
Germany | Schwäbisch Hall | Comburg
Werkfoto

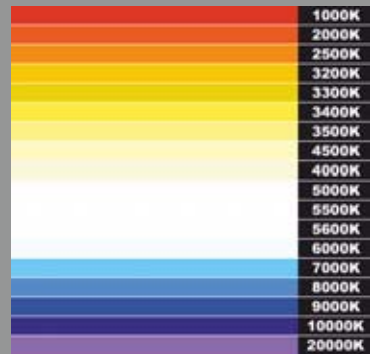
Lichtfarbe *Luminous colour*

Eigenfarbe des von der Lampe abgestrahlten Lichtes. Sie wird durch die **Farbtemperatur**, Einheit **Kelvin (K)** gekennzeichnet. Lichtfarben sind nach DIN definiert:

- warmweiß unter 3300 K
- neutralweiß 3300 K bis 5000 K
- tageslichtweiß über 5000 K

The inherent colour of emitted light. It is identified by the color temperature in Kelvin (K). Are defined according to the DIN standard as follows:

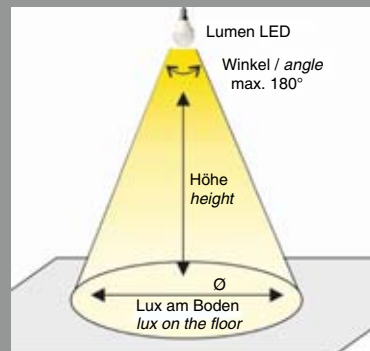
- warm white below 3300 K
- neutral white 3300 K to 5000 K
- daylight white 5000 K



Lumen / Lichtstrom *Lumen / Luminous flux*

Der Lichtstrom beschreibt die Strahlung, die Lichtquellen in Form von sichtbarem Licht abgeben. Jede Lichtquelle nimmt im Betrieb elektrische Leistung auf und gibt gleichzeitig Leistung in Form von radiometrischer Strahlung ab. Die Beschreibung des sichtbaren Anteils der radiometrischen Strahlung übernimmt eine spezielle Größe, der Lichtstrom.

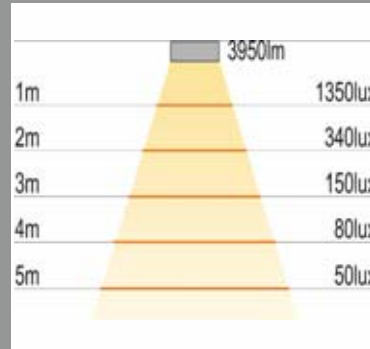
The luminous flux describes the radiation emitted by the light source in the form of visible light. Each light source absorbs electrical power during operation and simultaneously provides power in the form of radiometric radiation. The description of the visible portion of the radiometric radiation assumes a special quantity, the luminous flux.



Leuchtdichte / *Luminance*

Die Leuchtdichte einer Fläche bestimmt, mit welcher Flächenhelligkeit das Auge die Fläche wahrnimmt und hat daher von allen photometrischen Größen den unmittelbarsten Bezug zur optischen Sinneswahrnehmung. Die Leuchtdichte beschreibt die Helligkeit von ausgedehnten, flächenhaften Lichtquellen; für die Beschreibung der Helligkeit von punktförmigen Lichtquellen ist die Lichtstärke besser geeignet.

The luminance of a surface determines with which surface brightness the eye perceives the surface. Therefore it has the most direct relation to the optical sense perception of all photometric quantities. The luminance describes the brightness of extensive, areawide light sources; for the description of brightness of point-shaped light sources, the light intensity is more suitable.



Schutzart (IP) *Protection category*

Die Schutzart gibt die Eignung von Leuchten für verschiedene Umgebungsbedingungen an. Schutzarten sind IP 00 bis IP 69K. Sie beschreibt den Schutz gegen direktes Berühren bzw. gegen Eindringen von Feststoffen und Flüssigkeiten.

The protection class indicates the suitability of luminaires for different ambient conditions. Protection classes are IP 00 to IP 69K. It describes the protection against direct contact or penetration of solids and liquids.



Schutz gegen / protection against

- | | |
|---|---|
| IP21 Fremdkörper über 12 mm / Wassertropfen
<i>Foreign bodies above 12 mm / water drops</i> | IP66 Staubdicht / starkes Strahlwasser
<i>dustproof / strong water jet</i> |
| IP23 Fremdkörper über 12 mm / Spritzwasser
<i>Foreign bodies above 12 mm / splash water</i> | IP67 Staubdicht / starkes Strahlwasser und Eintauchen
<i>dustproof / strong water jet and immersion</i> |
| IP44 Fremdkörper über 1 mm / allseitiges Spritzwasser
<i>Foreign bodies above 1 mm / all-round splash water</i> | IP68 Staubdicht / untertauchen
<i>dustproof / dive under</i> |
| IP55 Staub / Wasserstrahl
<i>dust / water jet</i> | |
| IP65 Staubdicht / Strahlwasser
<i>dustproof / water jet</i> | |

Schutzklasse / Protection class

Schutzklassen dienen in der Elektrotechnik der Einteilung und Kennzeichnung von elektrischen Betriebsmitteln (z.B. Geräte und Installationsbauteilen) in Bezug auf die vorhandenen Sicherheitsmaßnahmen zur Verhinderung eines elektrischen Schlages.

The electrical safety class is used in engineering for classifying and marking electrical equipment (eg equipment and installation components) with regard to the existing safety measures for the prevention of electric shocks.



Schutzklasse I



Schutzklasse II



Schutzklasse III

Edelstahl/ Stainless steel

Ein wichtiges Merkmal eines Großteils unserer Modelle ist die Verarbeitung von Edelstahl für das Gehäuse bzw. den Masten. Im direkten Vergleich zu Aluminium oder Stahl bekommen Sie ein Produkt, welches höheren Anforderungen an Stabilität, Haltbarkeit und Ästhetik gerecht wird. Die Legierung wird hier je nach Bedarf ausgewählt, dabei ist V2A der Standard für Innen- und Außenbereiche im Landesinneren und V4A die Legierung für Anwendungen in Meeresnähe.

An important feature of the majority of our models are the stainless steel components such as housing and poles.

In direct comparison to aluminum or steel, you get a product that meets the highest requirements in terms of stability, durability and aesthetics. The alloy is selected according to requirement, V2A / 304L is the standard for indoor and outdoor areas in the interior of the country and V4A / 316L is the adequate alloy for applications near the sea.



Glasperlengestrahlt Glass bead blasted

Die Oberfläche unserer Edelstahlleuchten ist normalerweise glasperlengestrahlt, unter dieser Oberflächenbehandlung versteht sich die Sandbestrahlung des rohen Edelstahls, wodurch die Oberfläche verdichtet wird und einen matten Glanz bekommt. Neben dem ästhetischen Aspekt bietet diese Behandlung auch einen zusätzlichen Materialschutz.

The surface of our stainless steel luminaires is normally glass-bead-blasted, this surface treatment is to be understood as a sand-blasting of the raw stainless steel, whereby the surface is compacted and thereby gets a matt gloss. In addition to the aesthetic aspect, this treatment also provides additional material protection.



Pulverbeschichtung Powder coating

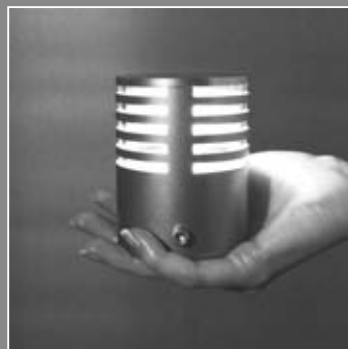
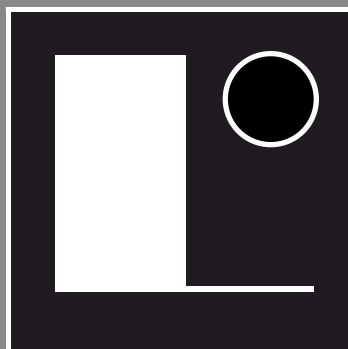
Unter diesem Verfahren versteht sich die Lackierung der Leuchten durch das elektrostatische Auftragen eines Pulverlackes, der hierdurch gleichmäßig auf der Oberfläche haftet. Diese Art der Lackierung ist sehr effizient und gründlich, außerdem bietet sie einen zusätzlichen Oberflächenschutz gegen Umwelteinflüsse. Wir bieten unsere Leuchten pulverbeschichtet in den meisten RAL- und DB-Farben an.

In this procedure, the lacquering of the luminaires is understood as the electrostatic application of a coating powder, which thereby uniformly adheres to the surface. This type of painting is very efficient and thorough, furthermore it provides an additional surface protection against environmental influences. We provide our luminaires powdercoated in most RAL and DB colours.



LECCOR®

Made in Germany



Herausgeber

LECCOR Leuchten GmbH

Daimlerstraße 73 · 74545 Michelfeld · Deutschland · Tel.: +49 (0)791 47077 · Fax: +49 (0)791 47555 · www.leccor.de · info@leccor.de

LECCOR Leuchten GmbH ist DIN EN ISO 9001:2015 zertifiziert.

WEEE - C-Reg. Nr. DE EAR 11277992

Entsorgung von elektrischen und elektronischen Geräten.

Mitgliedschaft ZVEI - Zentralverband Elektrotechnik- und Elektroindustrie e.V.

Fachverband Licht

www.zvei.org/licht

www.licht.de

Design

LECCOR Plan · HP Produktdesign – Harald Polifke · Rolf Kronmüller – Architekt und Stadtplaner

Fotografien

Tom Brill · HP Produktdesign – Harald Polifke · Tom Reindel Fotografie · Jürgen Weller Fotografie · Werbefotografie Johannes Zäch
Kaffee, Milch & Zucker – Dirk-André Betz · Damien Allouchery Photographie · Wolfgang Lehner · Werksfoto: LECCOR

Rechtliches

siehe Internet www.leccor.de/impressum

Vertriebspartner / Distribution partners

DEUTSCHLAND | ROOM & LIGHT GmbH | Gewerbestraße 12c, DE-33397 Rietberg
Mail: w.friesen@roomandlight.de | www.roomandlight.de | Phone +49 (0) 2944-97948 200

DEUTSCHLAND | GHF Freiraumobjekte | Friedrich-Eberle-Straße 5, DE-76227 Karlsruhe-Durlach
Mail: g.holzwarth@ghf-freiraumobjekte.de | Phone +49 (0) 721-4904955 | Mobil +49 (0) 162-3026248

BELGIUM | FOSFARI Lighting | Leuvensesteenweg 136 | BE-3191 Boortmeerbeek
Mail: pieter@fosfari.be | www.fosfari.be | Phone +32 (0) 15-518534

SWISS | HS Technics AG | Lerzenstraße 21 | CH-8953 Dietikon
Mail: info@hsag.ch | www.hs-technics.ch | Phone +41 (0) 44-7446030

ITALY | Ambiente Luce Srl. | Galleria Luigi Colombo n. 16 | IT-12100 Cuneo (CN)
Mail: cuneo@ambienteluce.it | Phone +39 (0) 171-681865

LATVIA | SIA CREA CEHS | Brivibas iela 103 | LV-1001 Riga
Mail: info@crea.lv | www.crea.lv | Phone +371 (0) 67607-534

RUSSIA – BELARUS – UKRAINE – KAZAKHSTAN | ABV Löwen oHG
Office Russia: Prospekt Mira 102/12 | RU-129626 Moscow | Phone +7 (0) 495-7959224
Office Germany: Dieselstraße 3 | DE-33397 Rietberg | Phone +49 (0) 2944-979480
Mail: info@abv-loewen.de | www.abv-loewen.de

KUWAIT | Al-Dhow Engineering General Trading & Co | Co / 23rd Floor, Al-Soor Tower | Al-Soor Street P.O. Box 5110 | KW Safat 13052
Mail: info@al-dhow.com | www.al-dhow.com | Phone +965 (0) 22277300

QATAR | Al-Dhow Engineering General Trading & Contracting Company W.L.L. | Villa No. 60 Street 124 | Zone 55 P.O. Box | QA 22403 Doha
Mail: info@al-dhow.com | www.al-dhow.com | Phone +974 44131770

Rechtshinweis

Haftungsausschluss

Der Autor übernimmt keinerlei Gewähr für die Aktualität, Korrektheit, Vollständigkeit oder Qualität der bereitgestellten Informationen. Haftungsansprüche gegen den Autor, welche sich auf Schäden materieller oder ideeller Art beziehen, die durch die Nutzung oder Nichtnutzung der dargebotenen Informationen bzw. durch die Nutzung fehlerhafter und unvollständiger Informationen verursacht wurden, sind grundsätzlich ausgeschlossen, sofern seitens des Autors kein nachweislich vorsätzliches oder grob fahrlässiges Verschulden vorliegt.

Urheber- und Kennzeichenrecht

Alle Modelle sind international geschützt.

Aktualität:

Technische Änderungen / Weiterentwicklungen behalten wir uns ausdrücklich vor

Allgemeine Geschäftsbedingungen AGB siehe Internet www.leccor.de/impressum

