

LECCOR®

LAMANO

LED Handläufe
LED handrails

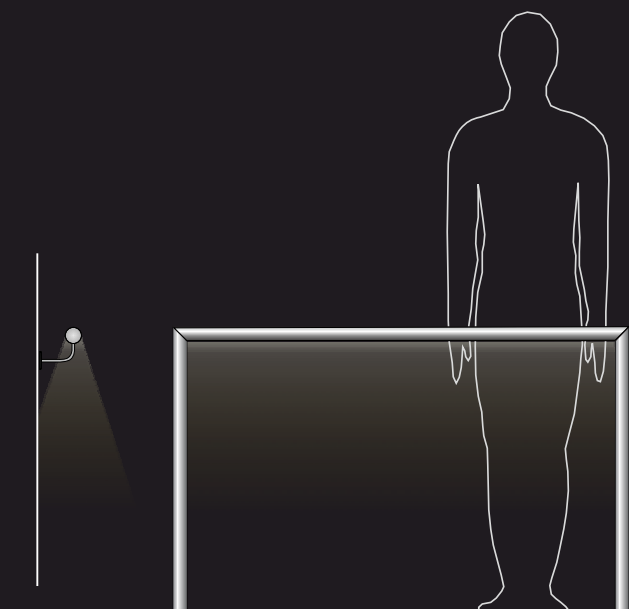
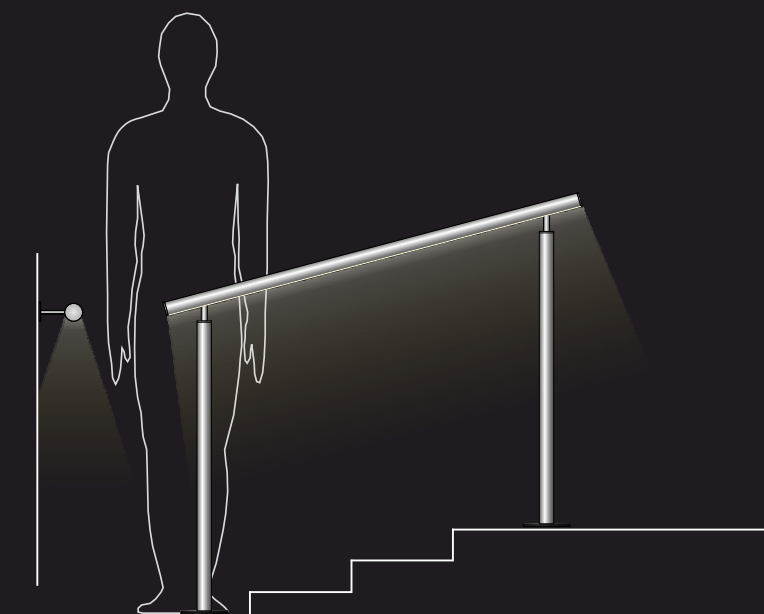
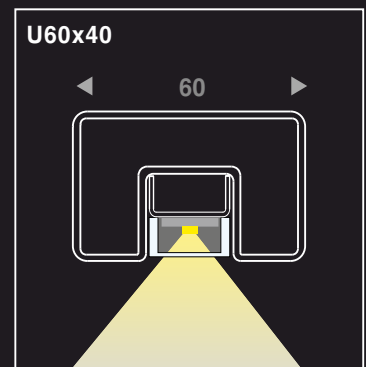
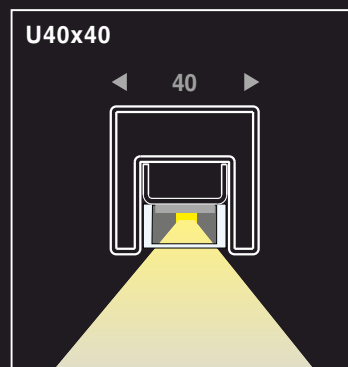
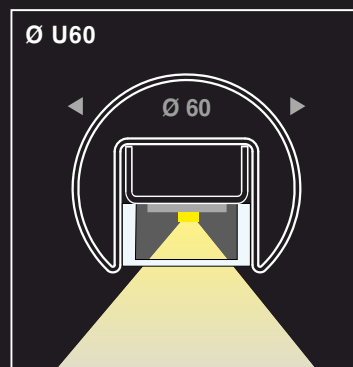
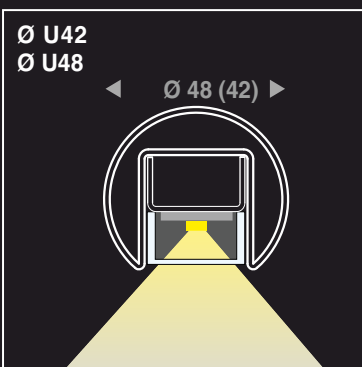
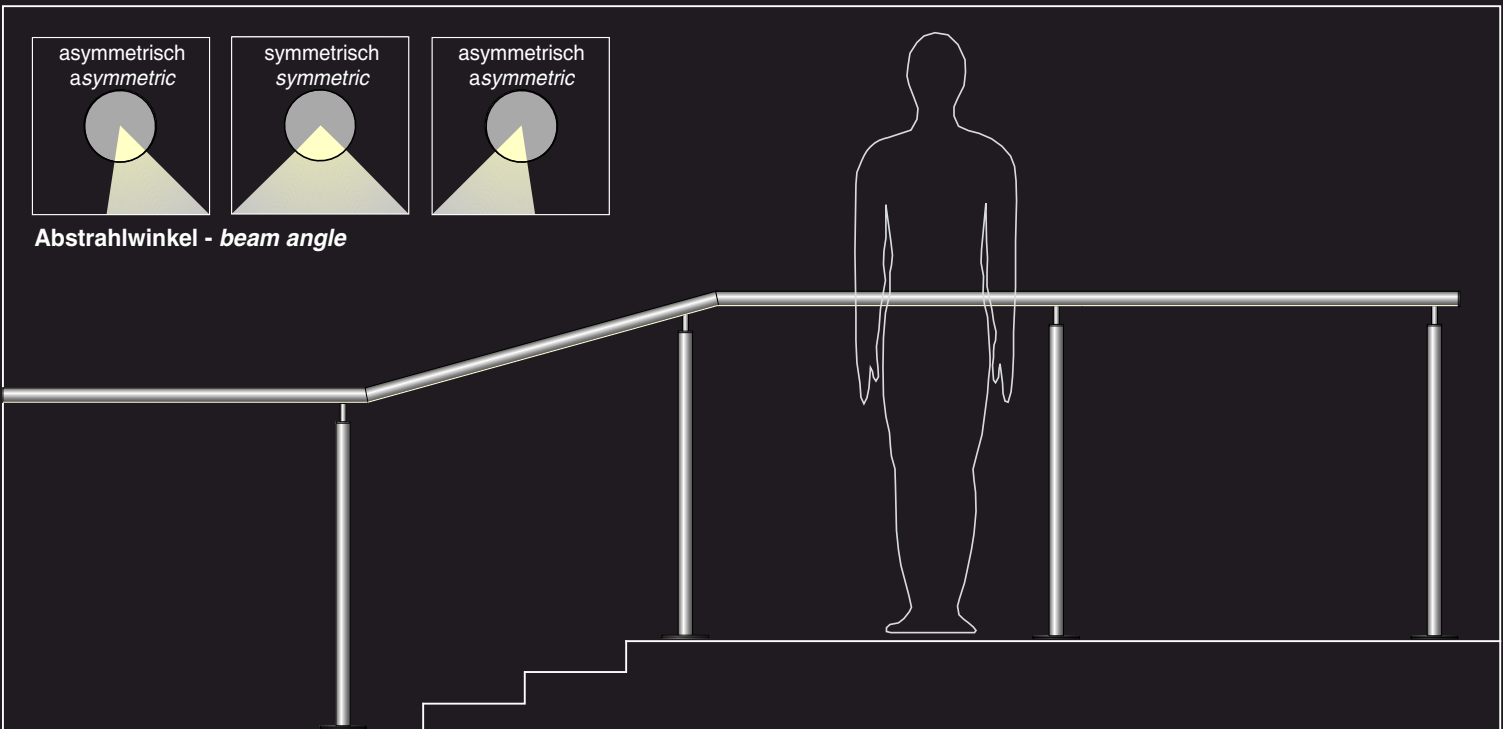


Foto Dirk André Betz | Kaffee, Milch & Zucker



Werksfoto



Technische Beschreibung · *Technical description*

Alle Modelle sind international gesetzlich geschützt.
All models are protected by international law.

Handlaufsystem in Edelstahl mit integrierter, durchgehender LED-Beleuchtung, Made in Germany.

U-Profile:

- Ø U42, Ø U48, Ø U60, U40x40, U60x40
- Konstruktionsrohre mit Zulassung nach Z-30.3-6, mit WAZ nach EN10204-3.1 (öffentliche Bauvorhaben)
- Edelstahl V2A (V4A)
- Oberfläche glasperlengestrahlt, geschliffen oder pulverbeschichtet (RAL- / DB-Farben auf Anfrage)
- Holzprofile auf Anfrage

Schutzabdeckung:

- Polycarbonatglas transparent oder mattiert
- Randaliersicher

Leuchtmittel:

- LED-Streifen ab 4,8 W/m bis 22 W/m (entspr. ca. 440 l/m)
- Einfarbige LED: 2700/3000/4000/5000 K, CRI / RA > 90
- RGB-W (farbig), Steuerung über Netzteil mit DMX oder Dali (dimmbar)
- Netzteil geeignet für Notstrombetrieb
- symmetrischer und asymmetrischer Lichtauslass möglich

Technik:

- 2-Kanal-System - separate Stromleitungen
- Schutzart: IP54 / IP65 / IP67
- Schutzklasse 1 / 2 / 3
- Projektbezogener statischer Nachweis auf Anfrage

Allgemeine Informationen:

- Prüfzeichen: siehe Homepage
- Modelle gesetzlich geschützt
- Technische Änderungen behalten wir uns vor

Handrail systems made of stainless steel with integrated and continuous LED strip, Made in Germany.

U-Profiles:

- Ø U42, Ø U48, Ø U60, U40x40, U60x40
- construction tubes with approval according to Z-30.3-6, WAZ: EN10204-3.1 (for public constructions)
- stainless steel 304L / 316L
- surface glass bead blasted, polished or powder-coated (RAL- / DB-paint on request)
- wood profiles on request

Protection cover:

- polycarbonate glass, transparent or frosted
- highly damage-resistant

Illuminant:

- LED strip from 4,8 W/m up to 22 W/m (= about 440 l/w)
- monochrome LED : 2700/3000/4000/5000 K, CRI / RA > 90
- RGB-W (polycrome), control possible with DMX or Dali (dimnable)
- power supply suitable for emergency power supply
- available with symmetric and asymmetric beam angle

Technology:

- 2-channel-system with separate cable duct
- protection category IP54 / IP65 / IP67
- protection class 1 / 2 / 3
- project related static analysis on request

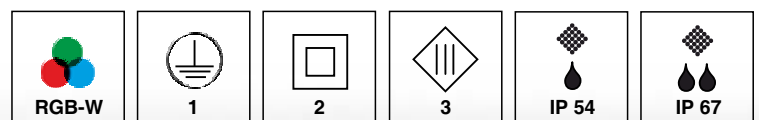
General information:

- certificates: see homepage
- all our products are protected by international law
- technical changes reserved

Edelstahlprofil
Stainless steel profile

Schutzprofil
protection profile

Lichtleiste LED
light strip LED



U - Profil (LED)



LED-Edelstahl-Handlauf - gefertigt nach Zeichnung LED-stainless steel-handrail - produced according to drawings

Die LED-Handlauf Komplettlösung

LECCOR unterstützt Sie bei der Umsetzung von Ihrem Handlaufprojekt angefangen bei der Beratung, Planung über die Herstellung bis hin zur Montage.

Beratung:

- unsere kompetenten und erfahrenen Mitarbeiter begleiten Sie beratend von Anfang an

Planung:

- Aufgrund einer LECCOR Ist-Aufnahme vor Ort oder anhand Ihrer CAD-Daten wird bei uns die Fertigungszeichnung erstellt
- nach Ihrer Freigabe geht diese weiter zur LECCOR Produktion

Produktion:

- Komplette Herstellung der Handlaufbaugruppen durch LECCOR
- transportierbar bis Maximallänge ca. 7000 mm

Montage:

- durch LECCOR oder einen Bauunternehmen / Metallbetrieb / Elektriker vor Ort

Gerne beraten wir Sie zu Ihrem individuellen Bauvorhaben.

The complete LED handrail solution

LECCOR supports you in the implementation of your handrail project starting with consulting, planning, manufacturing and installation.

Consultation:

- our competent and experienced employees accompany you in an advisory capacity right from the start.

Planning:

- on the basis of a LECCOR as-is survey or on the basis of Your CAD data will be the manufacturing drawings created.
- after your approval it goes on to the LECCOR production

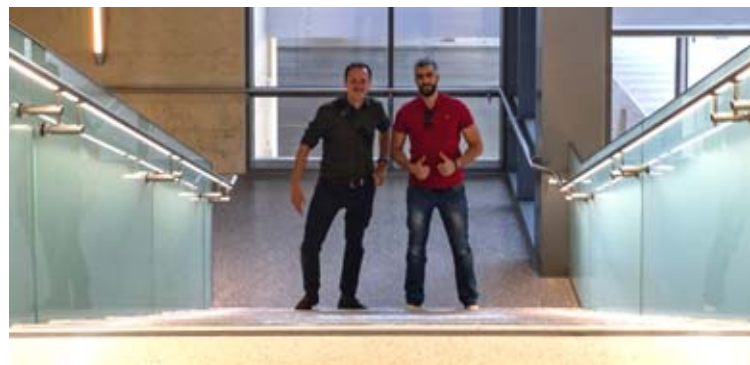
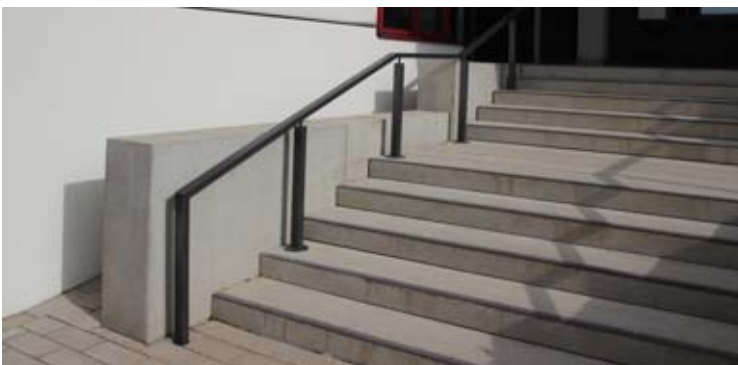
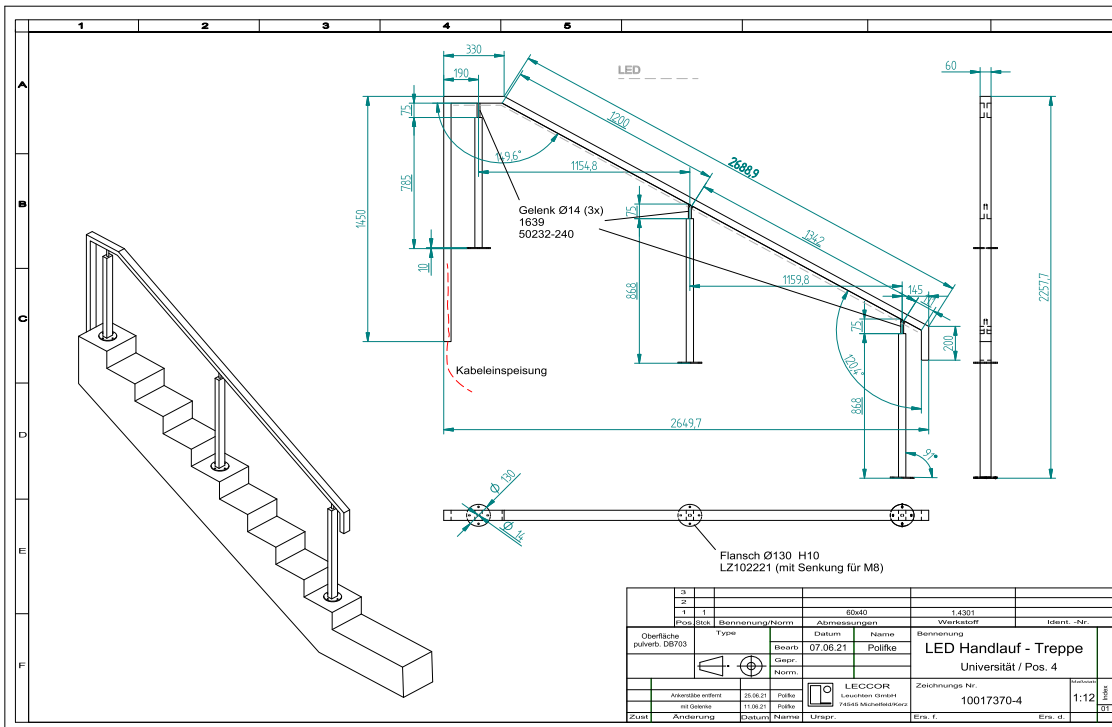
Production:

- complete production of the handrail assemblies by LECCOR
- transportable up to a maximum length of about 7000 mm

Assembly:

- By LECCOR or a construction company / metal company / Electrician on site

We are happy to advise you on your individual building project.



LED-Edelstahl-Handlauf - Profi Bausatz zur Selbstmontage

LED-stainless steel-handrail - professional kit for self-assembly

Der LED-Handlauf Profi Bausatz zur Selbstmontage

Der LECCOR LED-Handlaufbausatz beinhaltet alle benötigten Bauteile zur Umsetzung Ihrer individuellen Handlauflösung. Diese kostengünstige Lösung ist auch für umfangreichere Projekte geeignet, da man hier auf örtliche Gegebenheiten leichter reagieren kann.

In Zusammenarbeit mit LECCOR wird Ihr individueller Bedarf an Bauteilen ermittelt. Durch Fachbetriebe werden die gelieferten Bauteile nach LECCOR Montageanleitung direkt vor Ort bearbeitet. Wenn der Handlauf komplett vor Ort montiert ist (Profile abgelängt, verschweißt und verschliffen), können die Elektrobauteile für schattenfreies Licht im 2-Kanalsystem montiert werden. Dafür sind Gewinde im Profilrohr bereits vorgesehen. Alle Teile sind verschraubt und somit austauschbar.

Der Elektroanschluss sollte von einem Elektriker vorgenommen bzw. überwacht werden.

Für die Statik ist der bearbeitende Betrieb verantwortlich.

Gerne beraten wir Sie zu Ihrem individuellen Bauvorhaben.

The LED handrail professional kit for self-assembly

The LECCOR LED handrail kit includes all the components required to implement your individual handrail solution.

This cost-effective solution is particularly suitable for larger projects, since it is easier to react to local conditions.

In cooperation with LECCOR, your individual need for components is determined. The delivered components are processed directly on site by specialist companies according to LECCOR assembly instructions.

If the handrail is completely assembled on site (profiles cut to length, welded and ground), the electrical components can be shadow-free light can be mounted in a 2-channel system.

Thread already provided in the profile tube.

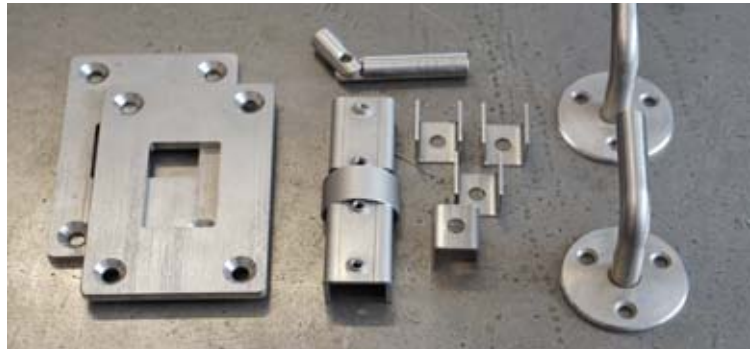
The stainless steel construction is cut / sawn, welded and sanded as required using the assembly instructions.

All parts are screwed together and therefore interchangeable.

The electrical connection should be made or monitored by a Electrician.

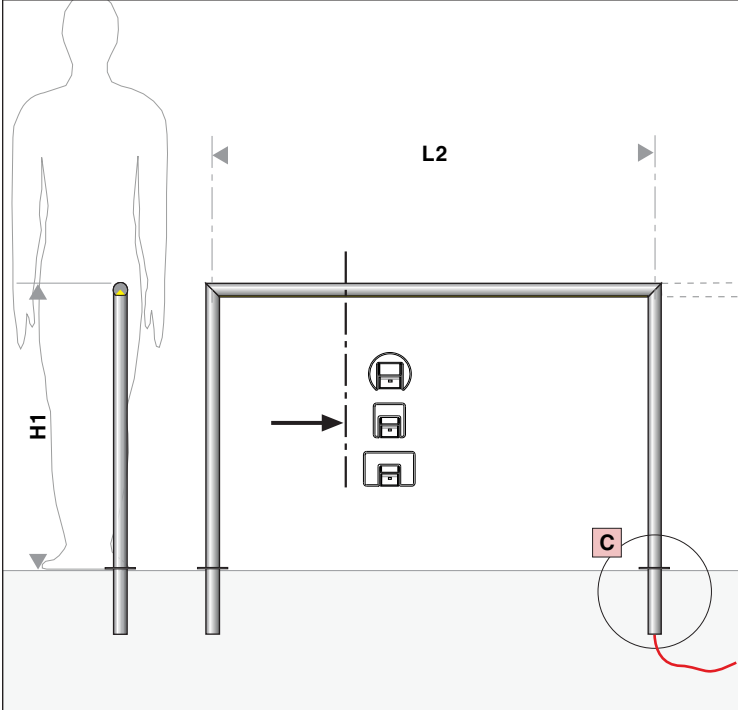
The processing company is responsible for statics.

We would be happy to advise you on your individual construction / bulding project.

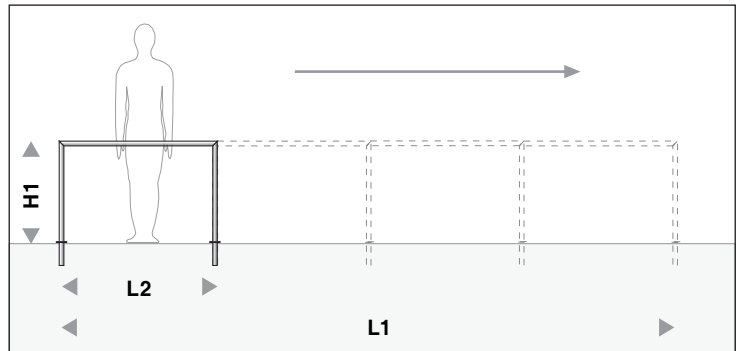
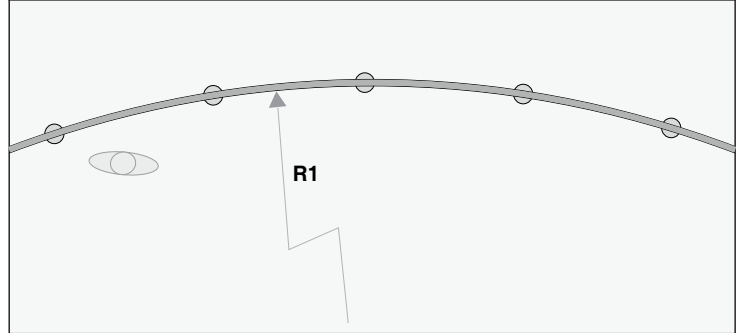


LED-Handlauf System-Varianten · LED-handrail system-variants

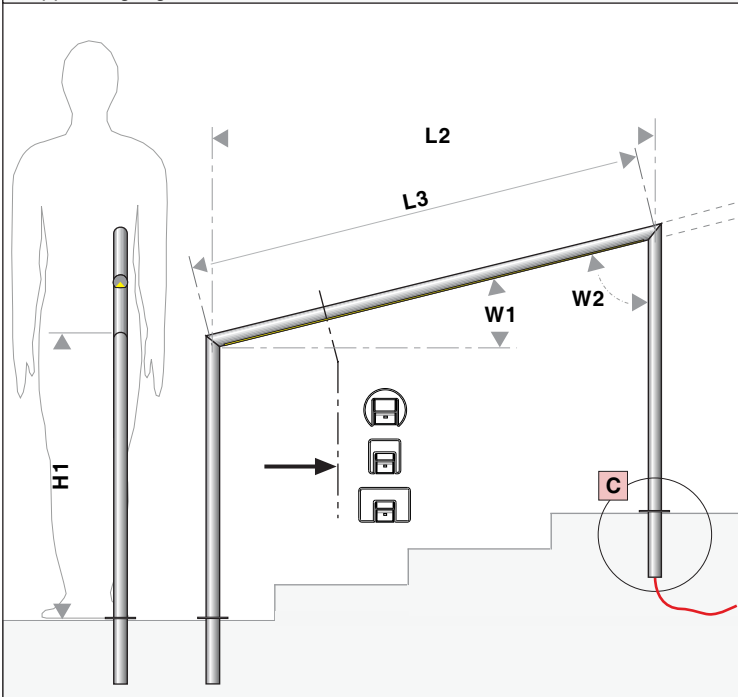
Horizontal / horizontal



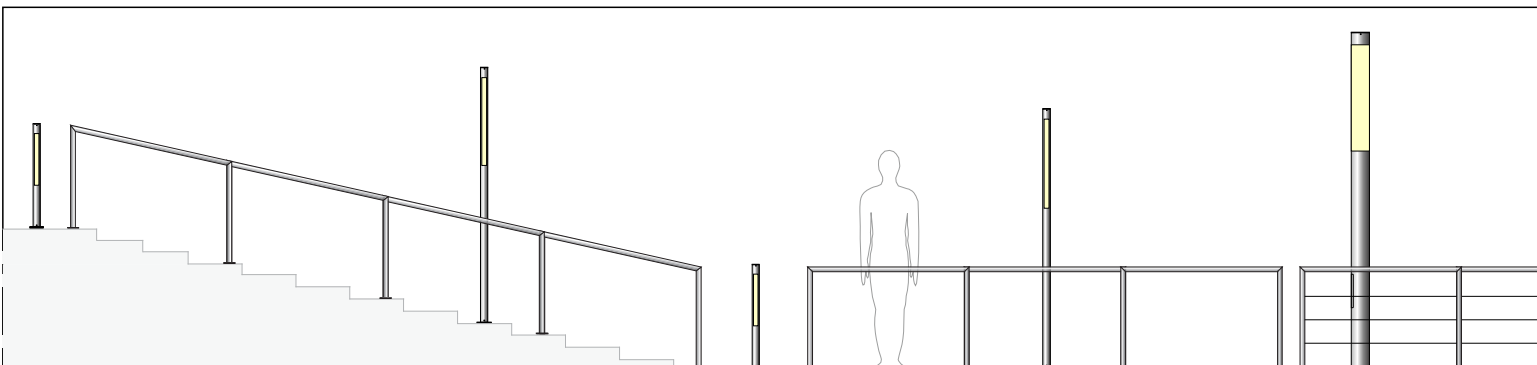
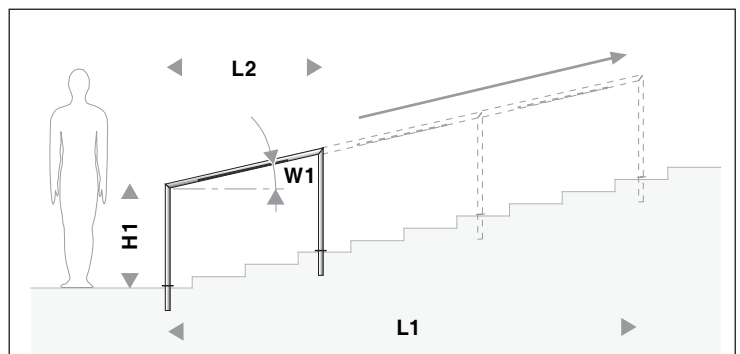
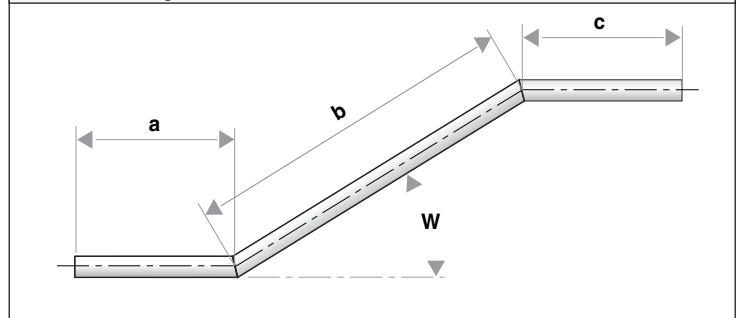
Radius (Draufsicht) / curve (topview)

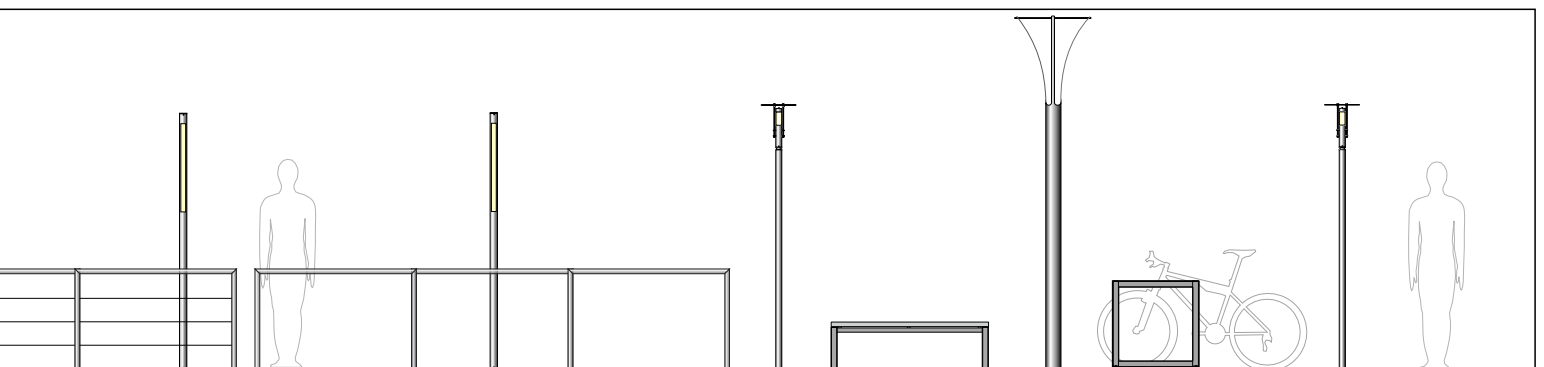
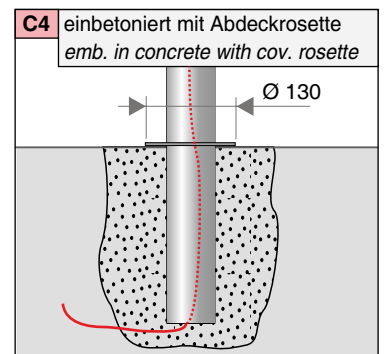
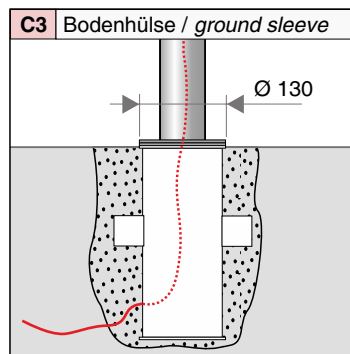
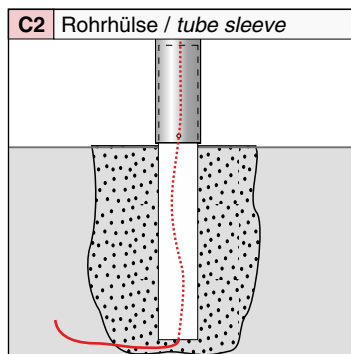
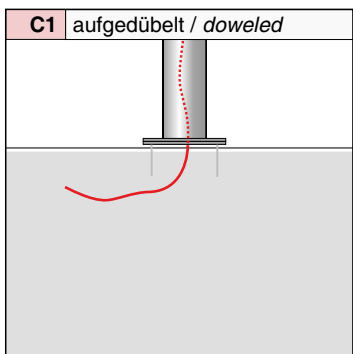
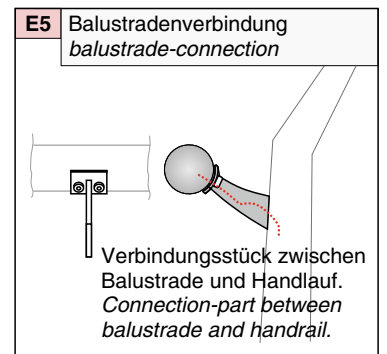
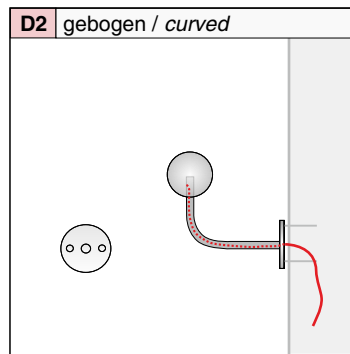
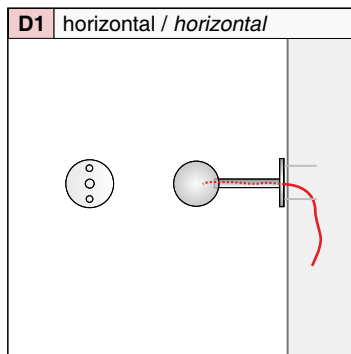
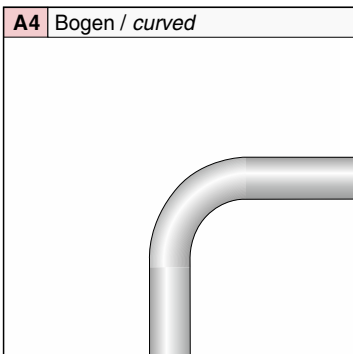
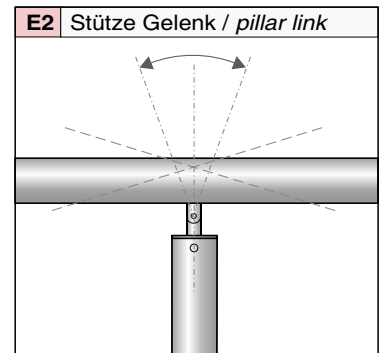
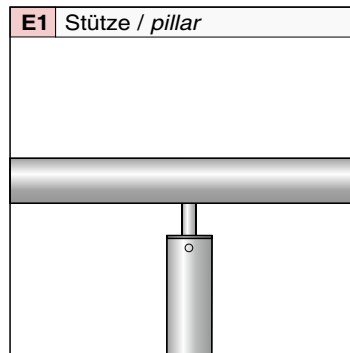
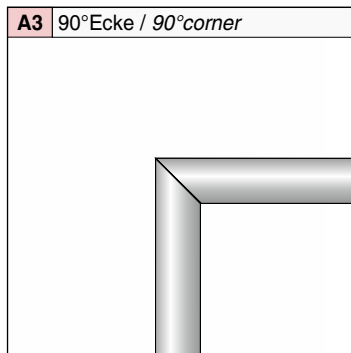
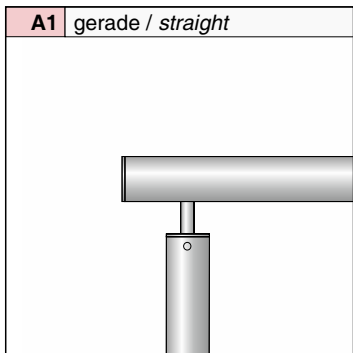
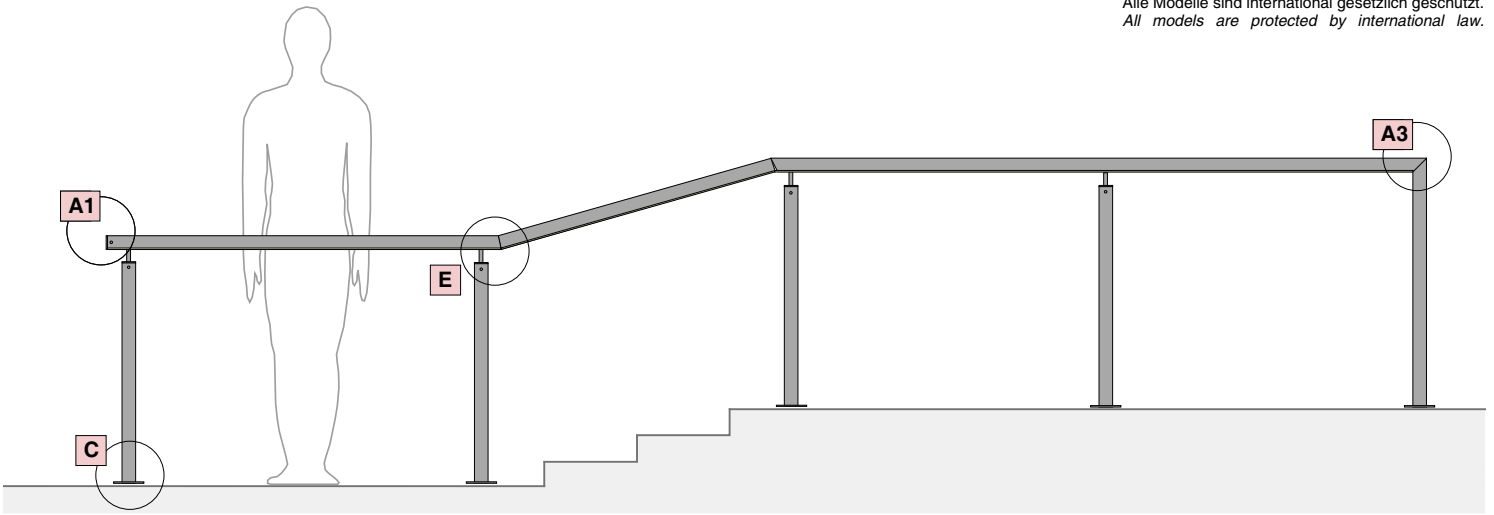


Treppenaufgang / staircase



Wandverbindung / wall-connection





LED-Handlauf technische Details · LED-handrail technical details

Wir fertigen Handläufe nach Zeichnung und bieten eine Komplettlösung von der Beratung, über die Planung bis hin zur Ausführung an.

Für die einfache Montage vor Ort, werden die Komponenten komplett vormontiert ausgeliefert.

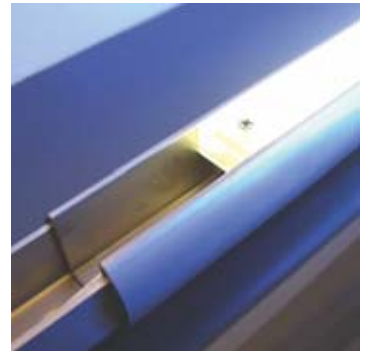
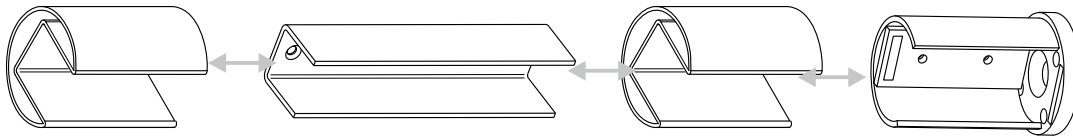
We manufacture handrails according to drawings and offer a complete solution from consultation to planning and execution. For easy assembly on site, the components are delivered completely pre-assembled.

- Durchgehendes, homogenes, schattenfreies Licht
- LECCOR-Handläufe verfügen über 2-Kanalsystem, bei dem LED und Stromversorgung jeweils über einen separaten Kanal verfügen.

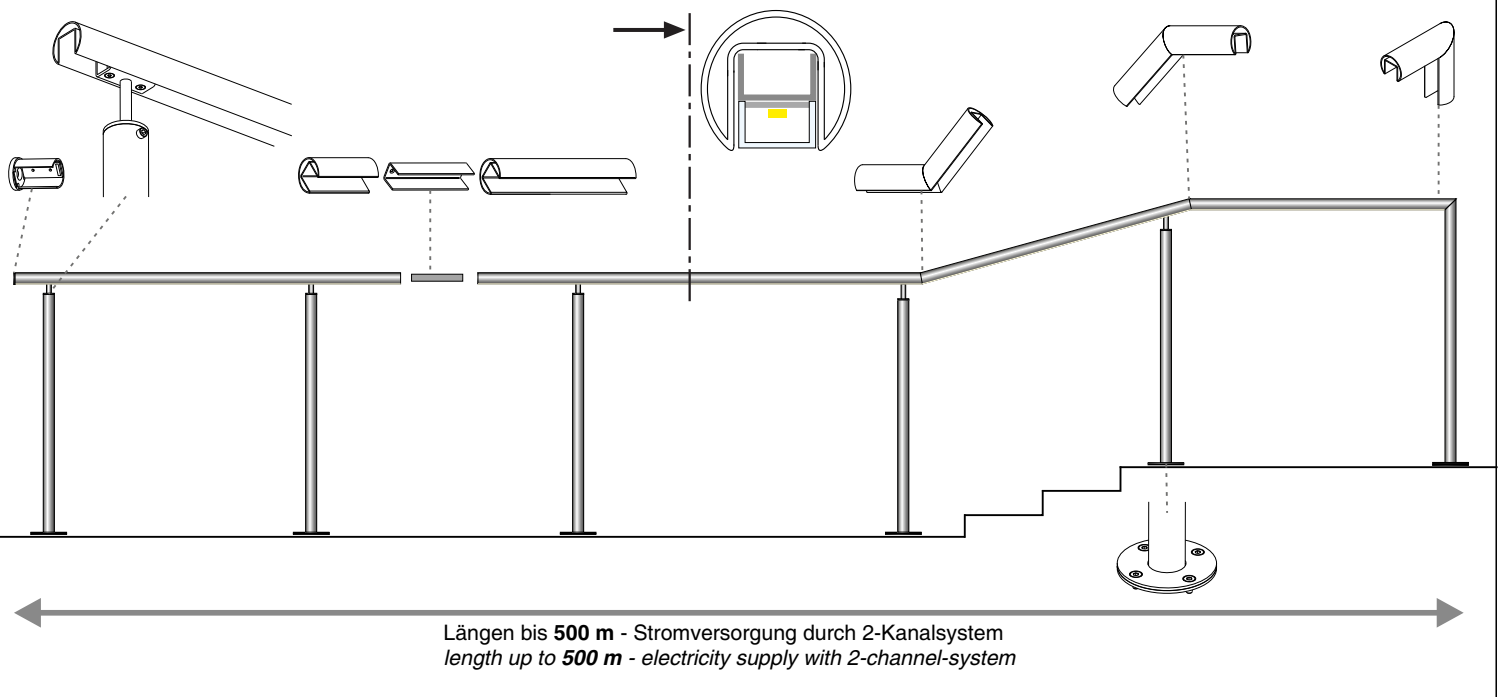
- *Continuous LED light band, homogeneous, shadow-free light*
- *LECCOR-handrails have a 2-cable channel system, with separate duct for LED-strip and power supply.*



Profilrohr Verbindungssystem / profile connection system



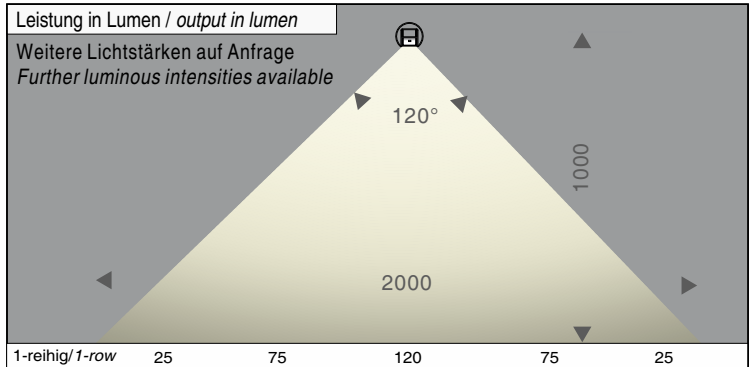
Details / details





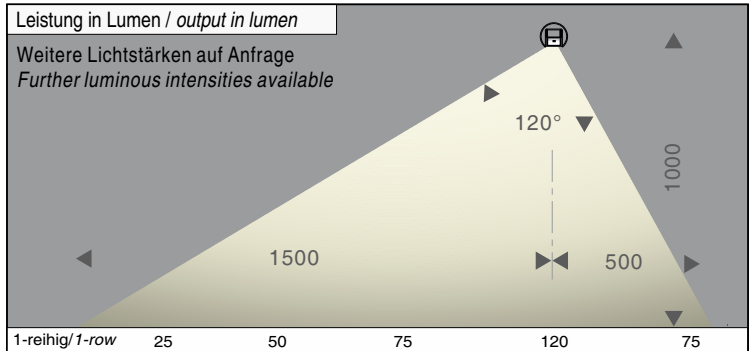
Symmetrischer Abstrahlwinkel
symmetric beam angle

LED 1-reihig
single-row



Asymmetrischer Abstrahlwinkel
asymmetric beam angle

asymmetrisch
asymmetric



LED-Bestückung / *LED-placement*

LED 1-reihig
single-row



LED-Bestückung / *LED-placement*

LED 2-reihig
double-row



Einfache Montage / *easy assembly*

2-Kanalssystem / *2-cable channel system*

Kabelkanal
Cable channel
Lichtband
Illumination stripe



Gallery

LED - Handläufe · *LED - handrails* · U42 / U48 / U60x40



U48
Qatar | Doha | Hamad Hospital
Werkfoto



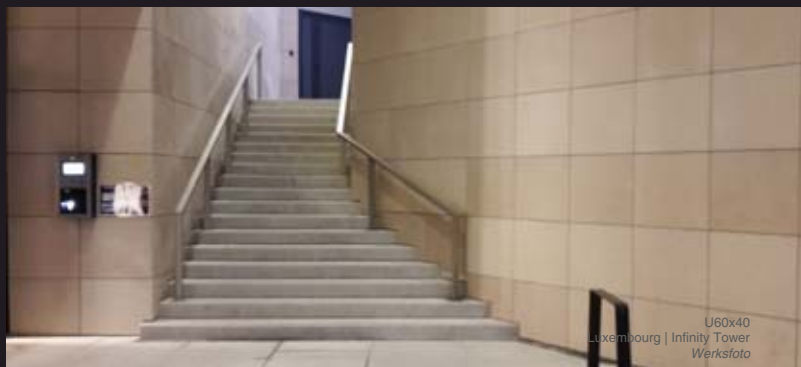
U48
Qatar | Doha | Hamad Hospital
Werkfoto



U48
Qatar | Doha | Hamad Hospital
Werkfoto



U60x40
Luxembourg | Infinity Tower
Werkfoto



U60x40
Luxembourg | Infinity Tower
Werkfoto



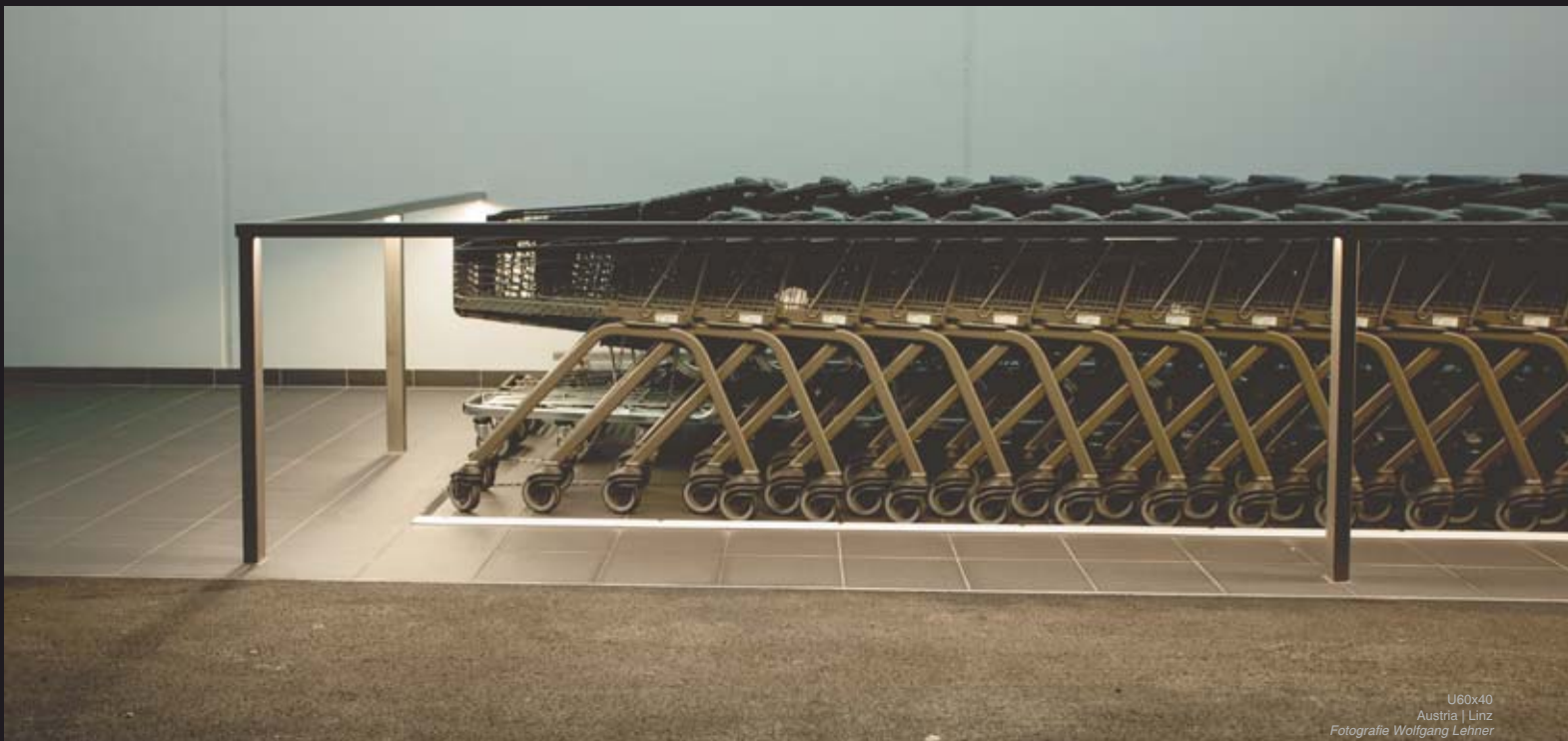
U60x40
Germany | Hildesheim | Dom
Foto Dirk-André Betz | Kaffee, Milch & Zucker



U60x40
Germany | Hildesheim | Dom
Foto Dirk-André Betz | Kaffee, Milch & Zucker



U60x40
Germany / Hildesheim / Universität Campus Marienburger Höhe
Werkfoto



U60x40
Austria | Linz
Fotografie Wolfgang Lehner



U48
Germany | Bad Mergentheim | Tauberbrücke
Werkfoto





U48
Germany | Landsberg | Lechsteig
Foto: Leon Fahrendorf



U42
Austria | Wien | Schiffsstation
Foto Austria Info

Gallery

LED - Handläufe · LED - handrails · U42 / U48 / U60x40





U48
Slovenia | Lubljana
Werksfoto



U48
Slovenia | Lubljana
Werksfoto



U48
Germany | Hildesheim | Universität Campus Marienburger Höhe
Werksfoto



U110x40 Sonderprofil / customized profil
Germany | Neubrandenburg | Kulturpark
Werksfoto



U48
Germany
Privathaus
Foto: Rolf Heine Architekten BDA



U48
Germany | Kempten | König-Ludwig-Brücke
Foto: Hubert Schmid Bauunternehmen GmbH

LIGHTLINE Vario

LED - Info Beleuchtung · U48 / U60

LED - info illumination · U48 / U60



Vario U48
Werkfoto CGI



LIGHTLINE Vario U48
Germany / Schwäbisch Hall / Autohaus
Foto: Jürgen Weller Fotografie

LED-Infosystem in Edelstahl.

Abhängig von der zu beleuchtenden Fläche ist Lightline Vario in individuellen Längen und Lichtstärken verfügbar. Auch bei der Befestigung kann zwischen Wand- / Deckenbefestigung, wie auch bei der Länge der Befestigungsstäbe variiert werden.

U-Profile:

- Ø U48, Ø U60
- Edelstahl V2A (V4A)
- Oberfläche glasperlengestrahlt, geschliffen oder pulverbeschichtet (RAL- / DB-Farben auf Anfrage)

Schutzabdeckung:

- Polycarbonatglas transparent oder leicht mattiert

Leuchtmittel:

- LED-Streifen ab 4,8 W/m bis 22 W/m (entspr. ca. von 440 l/m bis ca. 2000 l/m)
- Einfarbige LED: 2700/ 3000/ 4000/ 5000 K, CRI / RA > 90 RGB (farbig)
- Steuerung möglich mit DMX oder Dali (dimmbar)
- Netzteil geeignet für Notstrombetrieb
- symmetrischer und asymmetrischer Lichtauslass möglich

Technik:

- Schutzart: IP54 / IP65 / IP67
- Schutzklasse 1 / 3

Allgemeine Informationen:

- Prüfzeichen: siehe Homepage
- Modelle gesetzlich geschützt
- Technische Änderungen behalten wir uns vor

LED info system in stainless steel.

Depending on the area to be illuminated, this luminaire is available in individual lengths and luminous intensities. The mounting can also be varied between wall/ceiling mounting, as well as in the length of the mounting rods can be varied.

U-Profiles:

- Ø U48, Ø U60
- stainless steel 304L / 316L
- surface glass bead blasted, polished or powder-coated (RAL- / DB-paint on request)

Protection cover:

- polycarbonate glass, transparent or frosted

Illuminant:

- LED strips from 4.8 W/m to 22 W/m (corresponds to approx. from 440 l/m to approx. 2000 l/m)
- monochrome LED: 2700/ 3000/ 4000/ 5000 K CRI / RA > 90 RGB (colored/polychrome), control possible with DMX or Dali (dimnable)
- Power supply unit suitable for emergency power operation
- Light outlet symmetrical and asymmetrical

Technology:

- protection category IP54 / IP65 / IP67
- protection class 1 / 3

General information:

- certificates: see homepage
- all our products are protected by international law
- technical changes reserved

