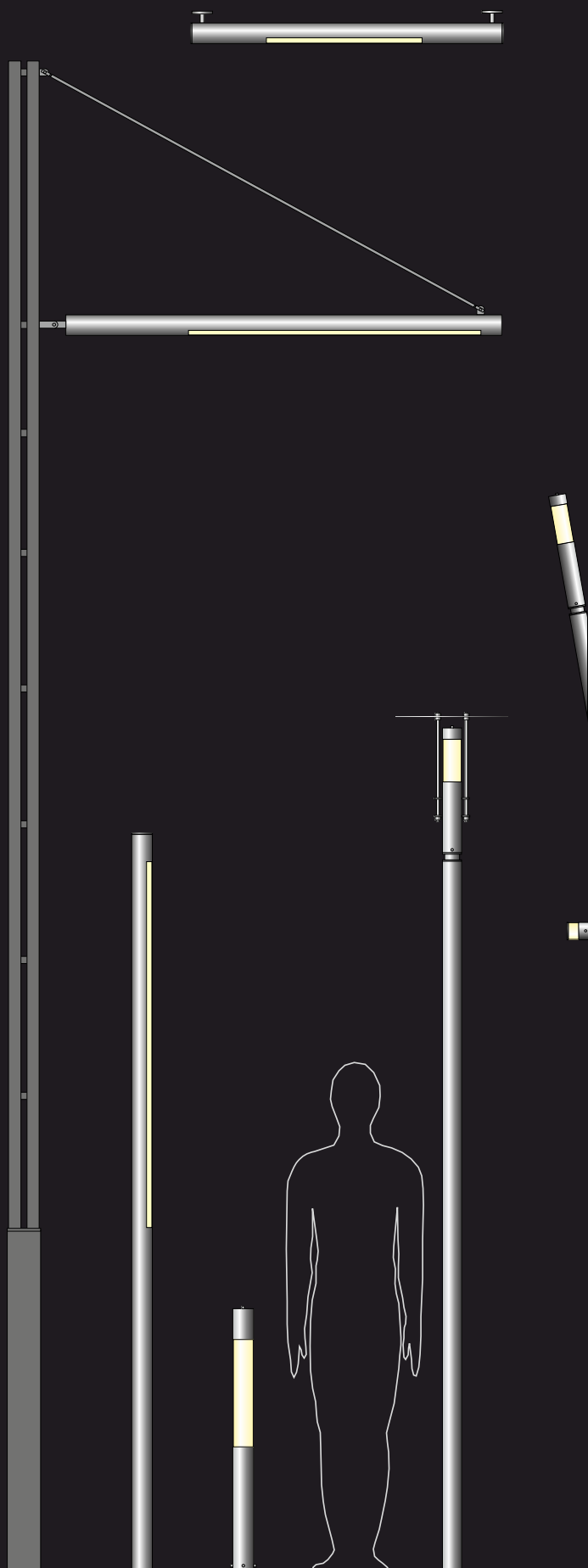




# LECCOR®

## FIACCOLA · FIACCO · FIA

Ø 68 mm · Außen- und Innenleuchten  
Ø 68 mm · *Outdoor- and Indoor lighting*



Jürgen Weller Fotografie



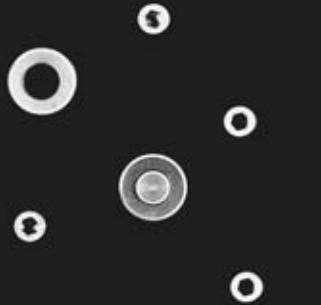
Profilmast · *profile poles*

Alle Modelle sind international gesetzlich geschützt.  
Technische Änderungen/Weiterentwicklungen vorbehalten.  
All models are protected by international law.  
Technical changes / improvements reserved.



FIA Leuchte · light

Abdeckkappe · covering cap



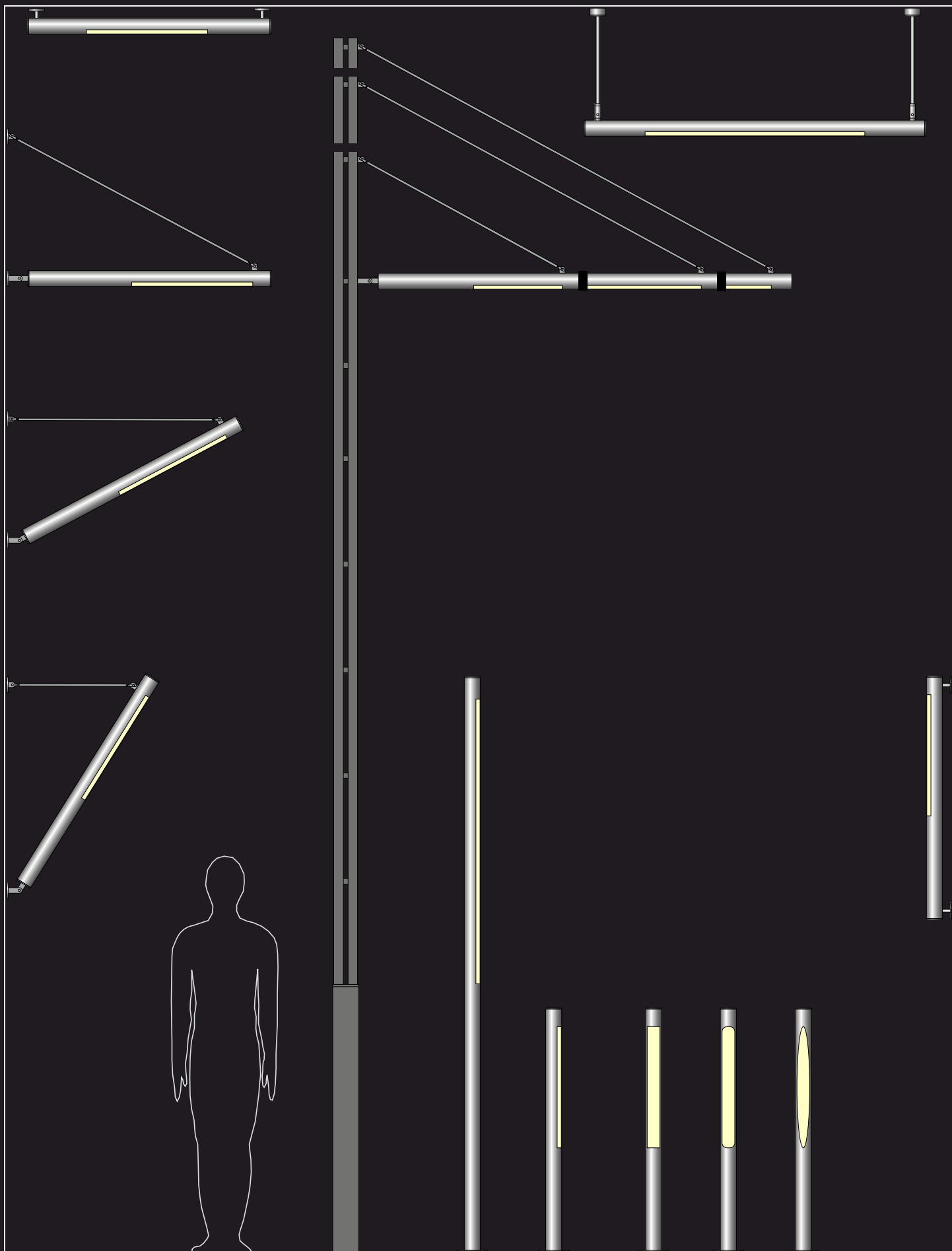
Stelling / Inbusschraube  
adjusting ring / cylinder head screw



Reflektorscheibe  
reflector disc

FIACCO Leuchte · light





Unsere Edelstahlleuchten bieten eine solide und langfristige Lichtlösung für den öffentlichen wie auch privaten Bereich. Das gradlinige Design bestehend aus runden Rohrelementen, ist wartungsfreundlich und die Lichtleiste kann bei Bedarf auch in Zukunft noch ausgetauscht bzw. umgerüstet werden.

*Our stainless steel luminaires offer a solid and long-term lighting solution for the public as well as the private sector. The straight-lined design consisting of round tube elements is maintenance-friendly and the light bar can still be replaced or converted in the future.*

## Designrohr:

- Ø 68 mm, Länge A = 1000 mm / 1700 mm / 2070 mm / 2850 - 5900 mm (weitere Längen und Ø 76 mm auf Anfrage), Edelstahl V2A (V4A), Oberfläche glasperlengestrahlt, auf Wunsch Pulverbeschichtung oder Lackierung nach Wahl
- Lichtauslasswinkel B = 90°, 120° oder 2 x 90° 160° oder kundenspezifischer Lichtauslass auf Anfrage

## Design tube:

- Ø 68 mm, length A = 1000 mm / 1700 mm / 2070 mm / 2850 – 5900 mm (other lengths and diameters available on request), stainless steel type 304L (316L), glass bead blasted surface, powder coating or painting according to RAL colour chart on request
- tube cut-out B = 90°, 120° or 2 x 90° 160° or customized cut-outs on request

## Lichtrohr / Schutzrohr:

- Polycarbonat / Acrylglas
- mattiert oder transparent
- schlagfest, staubdicht und strahlwassergeschützt

## Light tube / Protection tube:

- polycarbonate / acrylic glass
- frosted or transparent
- shock-, dust- and jet-proof

## Lichttechnik:

- LED: 12/24 Volt
- Lichtfarbe weiß 2700 K - 5000 K, CRI / RA 80-92 optional: RGB-Lichtfarben mit zusätzlicher Steuerung
- Abstrahlwinkel LED-Linse: 60° oder 120°
- T5 FH Ø 16 mm: 21 W, 28 W, 35 W
- T5 FQ Ø 16 mm: 24 W, 49 W, 54 W, 80 W
- weitere Leuchtmittel auf Anfrage

## Illuminant:

- LED: 12/24 volts
- colour temperature (CCT) 2700 K – 5000 K, CRI / RA 80-92 optional: RGB-LED technology with control unit
- angle of radiation LED lenses: 60° or 120°
- T5 FH Ø 16 mm: 21 W, 28 W, 35 W
- T5 FQ Ø 16 mm: 24 W, 49W, 54 W, 80 W
- other illuminants available on request

## Technik:

- einfacher Leuchtmittelwechsel durch patentiertes Steckadaptersystem
- Schutzart IP65, Schutzklasse 1 / 2

## Technology:

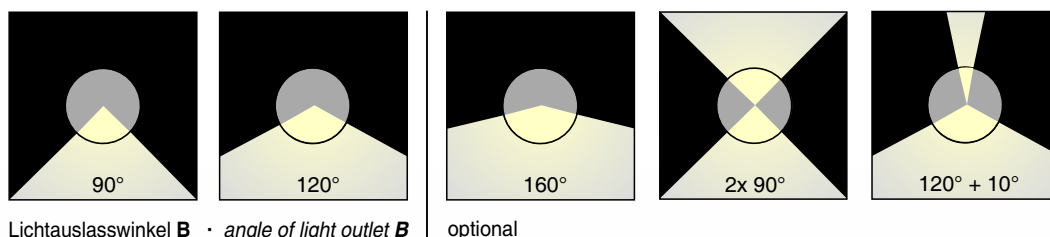
- patented plug-in system for quick and easy replacing of illuminants
- IP65, protection class 1 / 2

## Allgemeine Informationen:

- Prüfzeichen: siehe Homepage
- Alle Modelle sind gesetzlich geschützt
- Technische Änderungen behalten wir uns vor
- LED-Umrüstsätze für alle Bestandsleuchten

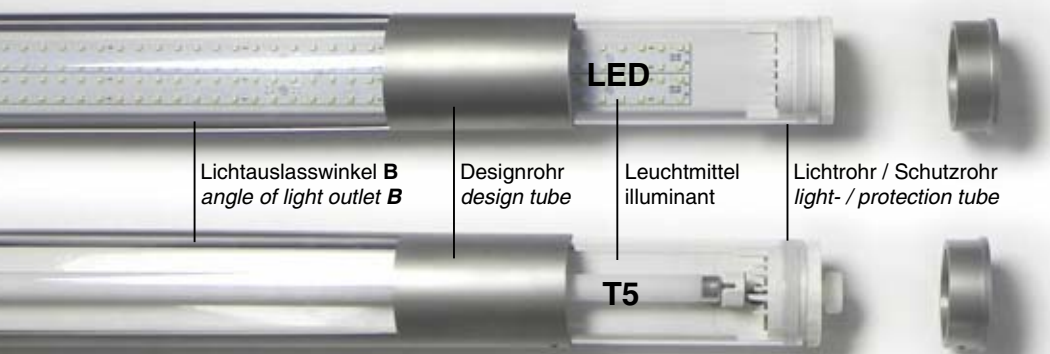
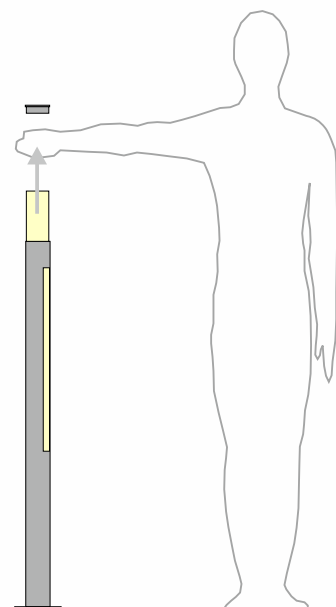
## General information:

- certificates: see homepage
- all our products are protected by international law
- technical changes reserved
- Conversion kits for all existing lights



Lichtauslasswinkel B · *angle of light outlet B* | optional

Einfacher Leuchtmittelwechsel durch Steckadaptersystem oder Fixierschrauben  
*Easy replacement of illuminants by plug-in system or fixing screws*



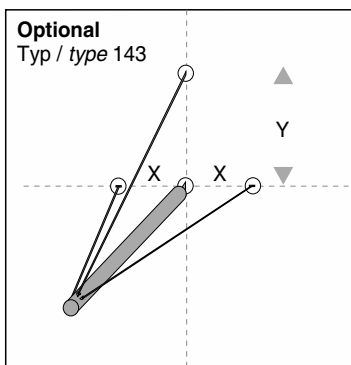
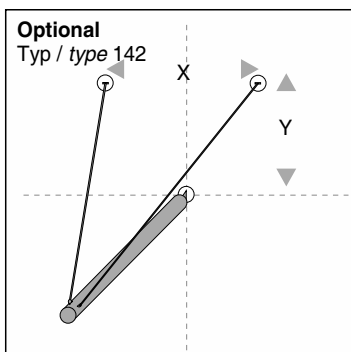
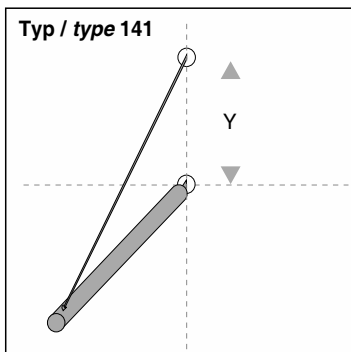
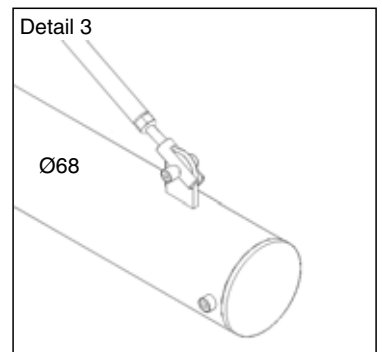
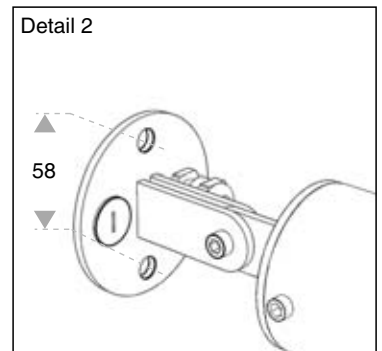
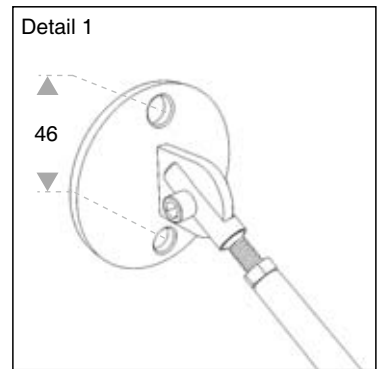
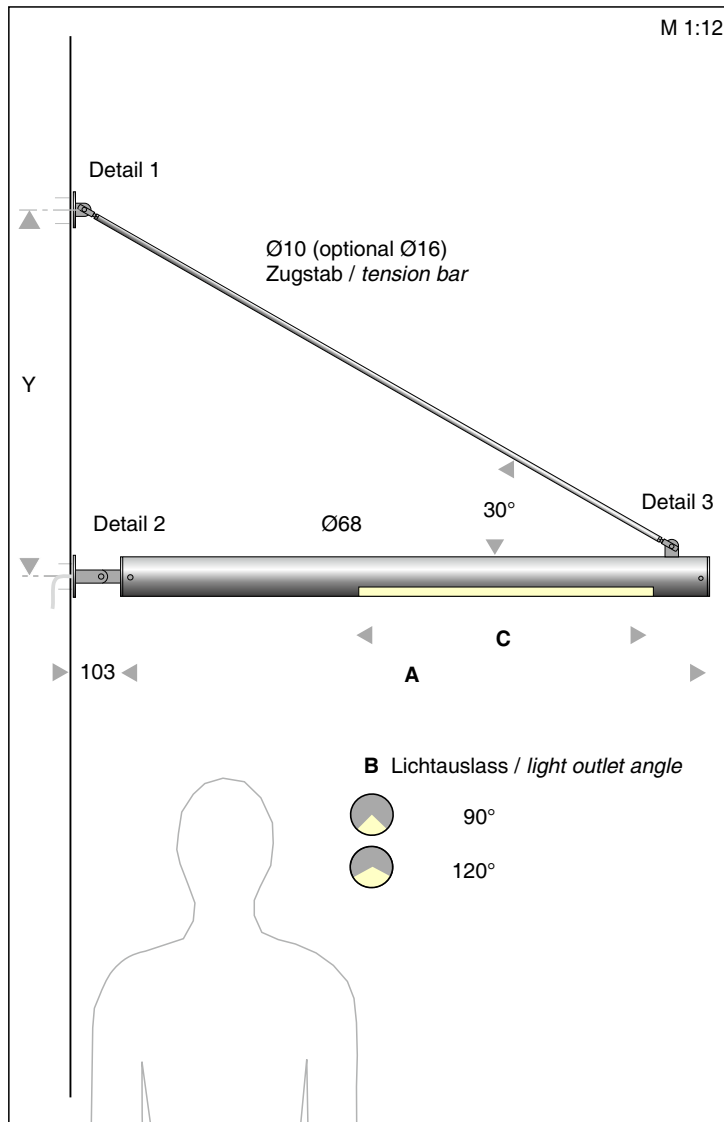
Auch LED-Umrüstung möglich  
*Also LED-conversion possible*



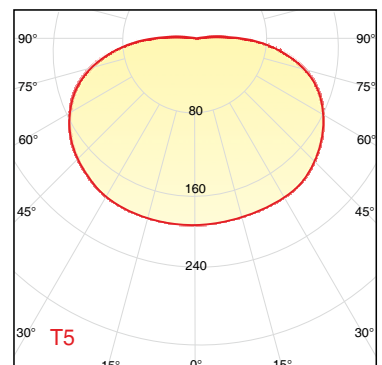
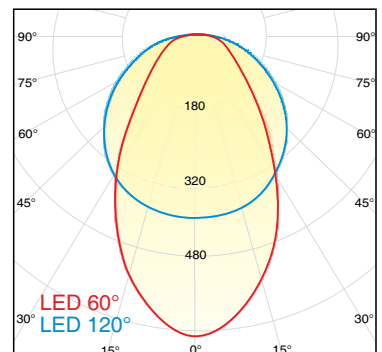
# FIACCOLA

Wandleuchte · Wall luminaire / Typ · type 141





Bestell Nr. item no.	A in mm	B	C	Leuchtmittel light source
LED500045141	1000	90°	560	LED 9 Watt
LED500050141	1000	120°	560	LED 9 Watt
LED500065141	1700	90°	1120	LED 18 Watt
LED500070141	1700	120°	1120	LED 18 Watt
LED500085141	2070	90°	1400	LED 22,5 Watt
LED500090141	2070	120°	1400	LED 22,5 Watt



Alle Maße in mm / all dimensions in mm  
 Lichtfarbe / colour temperature: LED 2700 K - 5000 K  
 T5 möglich / T5 possible: T5 830 ww / 840 nw  
 Weitere Ausführungen und Leuchtmittel auf Anfrage / other variants on request  
 \*Änderungen aufgrund technischer Neuerungen behalten wir uns vor /  
 We reserve the right of changing specifications



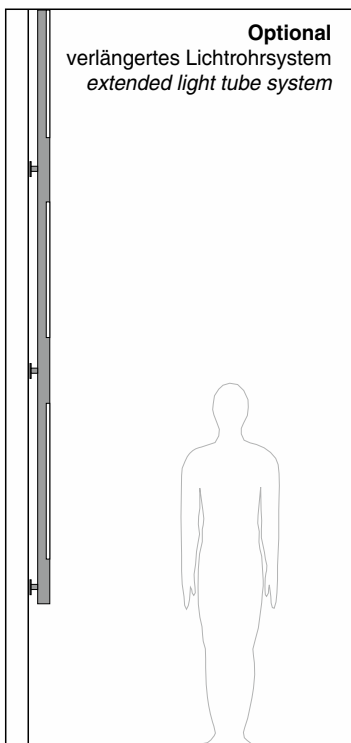
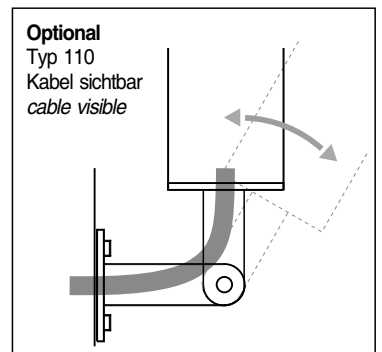
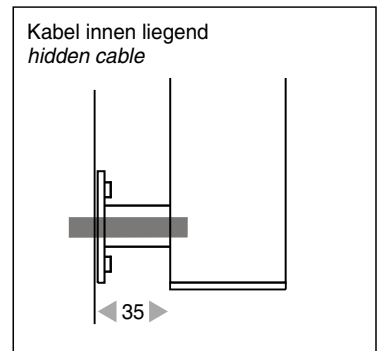
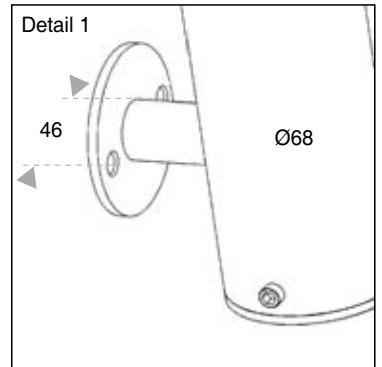
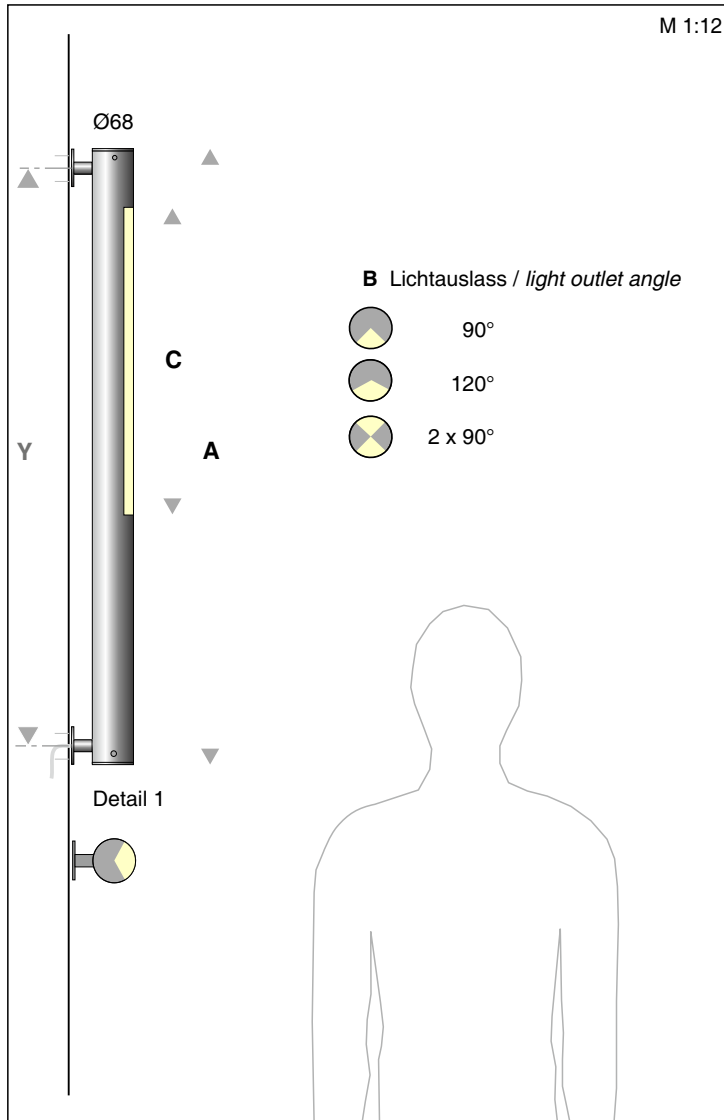
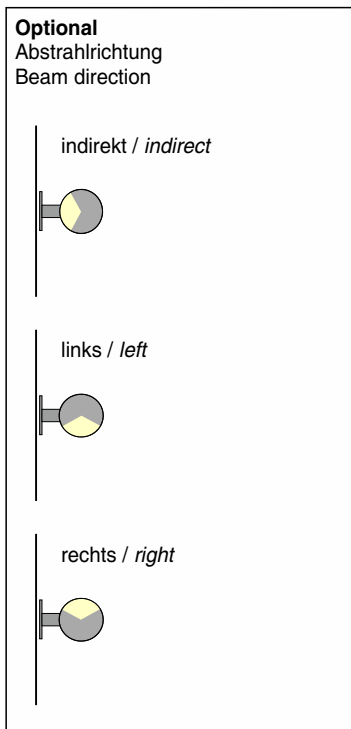
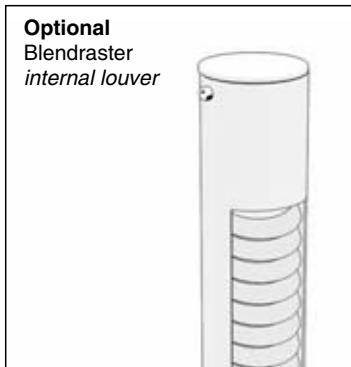
# FIACCOLA

Wandleuchte · Wall luminaire / Typ · type 111



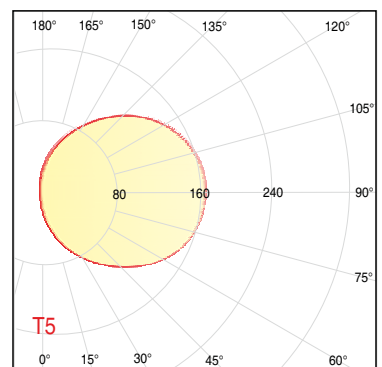
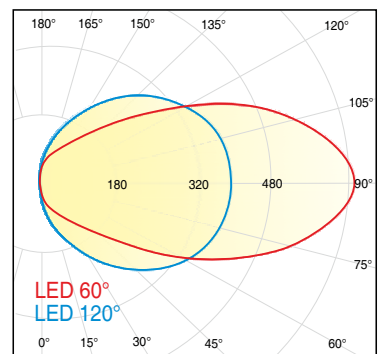
Germany | Schwäbisch Hall | Köcherquartier Froschgraben  
Werkfoto





Bestell Nr. <i>item no.</i>	A in mm	B	C	Leuchtmittel <i>light source</i>
LED500045111	1000	90°	560	LED 9 Watt
LED500050111	1000	120°	560	LED 9 Watt
LED500060111	1000	2x90°	560	LED 2x 9 Watt
LED500065111	1700	90°	1120	LED 18 Watt
LED500070111	1700	120°	1120	LED 18 Watt
LED500080111	1700	2x90°	1120	LED 2x 18 Watt
LED500085111	2070	90°	1400	LED 22,5 Watt
LED500090111	2070	120°	1400	LED 22,5 Watt
LED500100111	2070	2x90°	1400	LED 2x 22,5 Watt

Alle Maße in mm / *all dimensions in mm*  
 Lichtfarbe / *colour temperature*: LED 2700 K - 5000 K  
 T5 möglich / *T5 possible*: T5 830 ww / 840 nw  
 Weitere Ausführungen und Leuchtmittel auf Anfrage / *other variants on request*  
 \*Änderungen aufgrund technischer Neuerungen behalten wir uns vor /  
*We reserve the right of changing specifications*

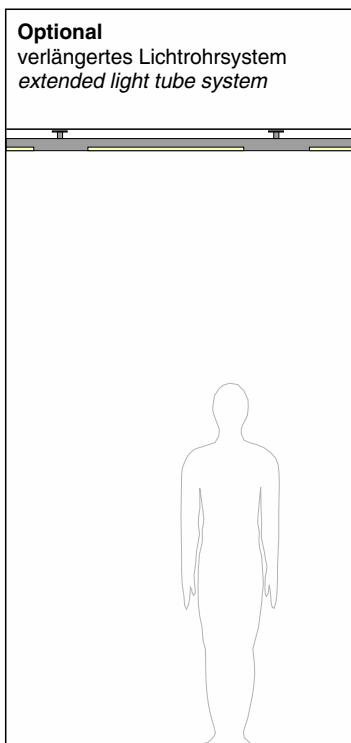
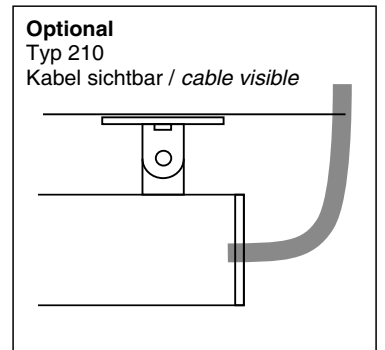
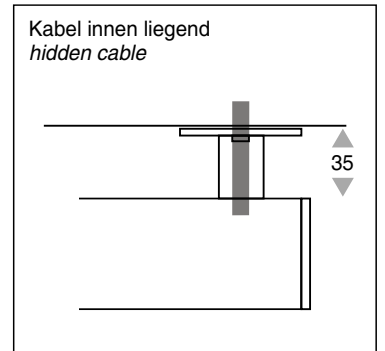
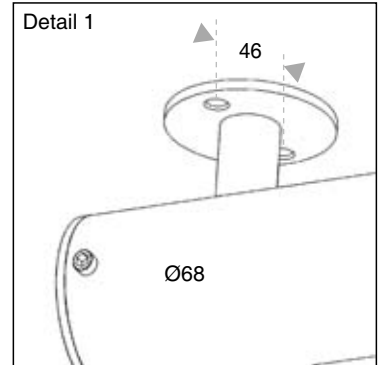
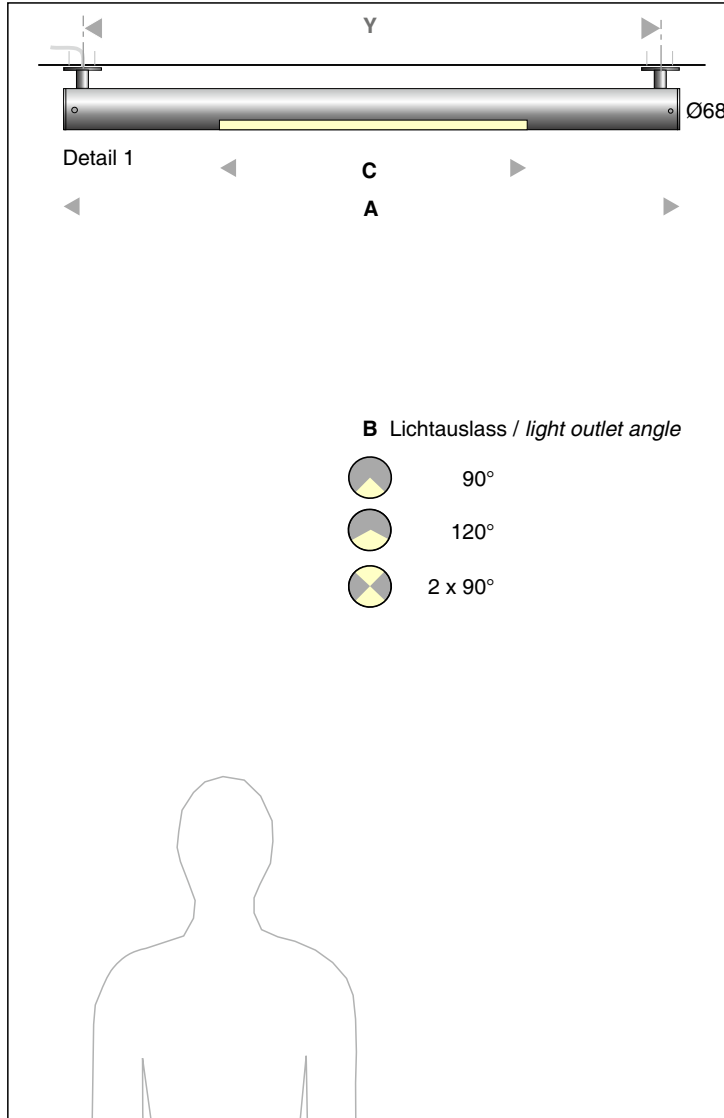
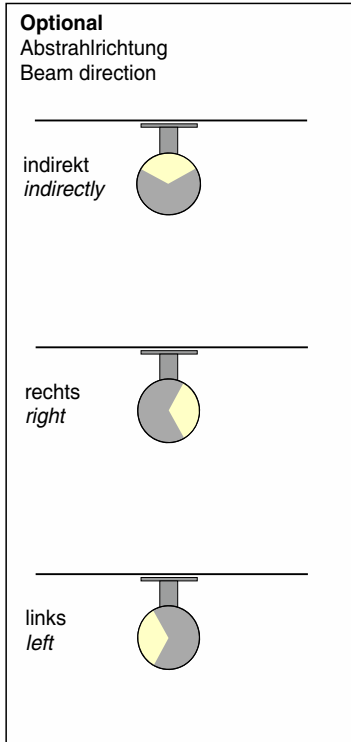


# FIACCOLA

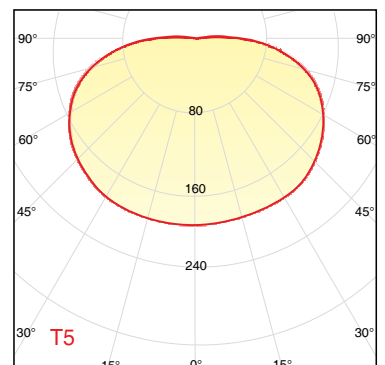
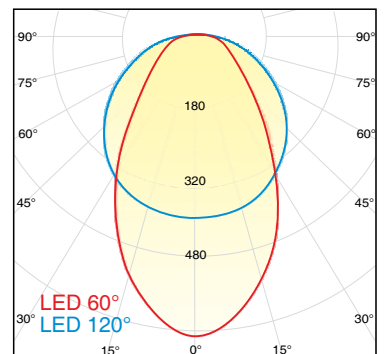
Deckenleuchte · Ceiling luminaire / Typ · type 211



Germany | Schwäbisch Hall | Lappeenranta Steg  
Jürgen Weller Fotografie



Bestell Nr. <i>item no.</i>	A in mm	B	C	Leuchtmittel <i>light source</i>	
LED500470211	1000	90°	560	LED	9 Watt
LED500475211	1000	120°	560	LED	9 Watt
LED500485211	1000	2x90°	560	LED	2x 9 Watt
LED500490211	1700	90°	1120	LED	18 Watt
LED500495211	1700	120°	1120	LED	18 Watt
LED500505211	1700	2x90°	1120	LED	2x 18 Watt
LED500510211	2070	90°	1400	LED	22,5 Watt
LED500515211	2070	120°	1400	LED	22,5 Watt
LED500525211	2070	2x90°	1400	LED	2x 22,5 Watt



Alle Maße in mm / *all dimensions in mm*  
 Lichtfarbe / *colour temperature*: LED 2700 K - 5000 K  
 T5 möglich / *T5 possible*: T5 830 ww / 840 nw  
 Weitere Ausführungen und Leuchtmittel auf Anfrage / *other variants on request*  
 \*Änderungen aufgrund technischer Neuerungen behalten wir uns vor /  
*We reserve the right of changing specifications*

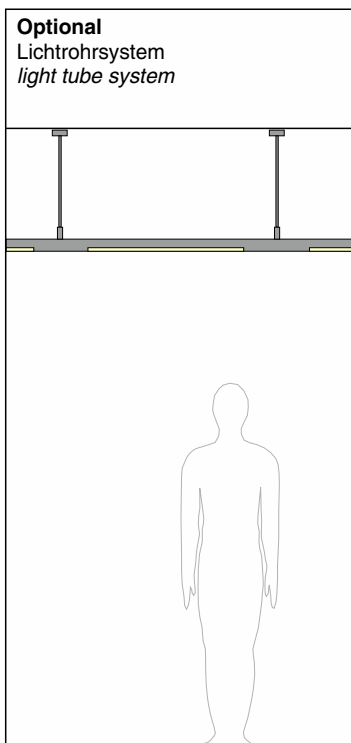
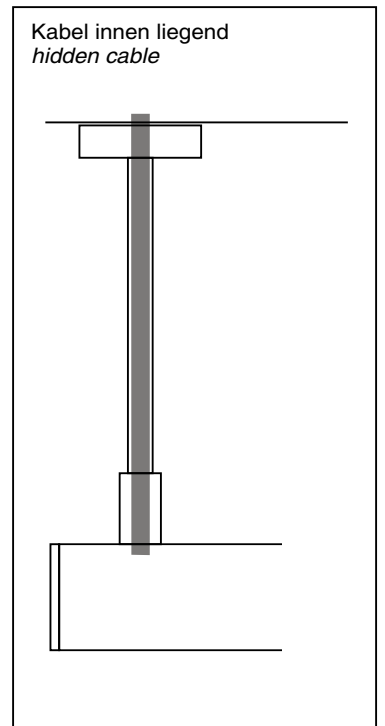
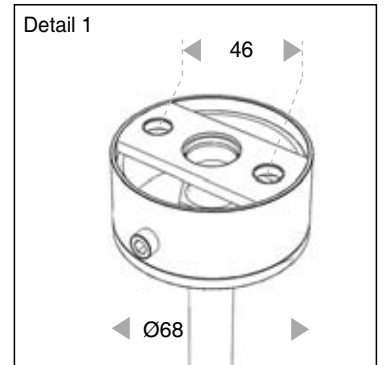
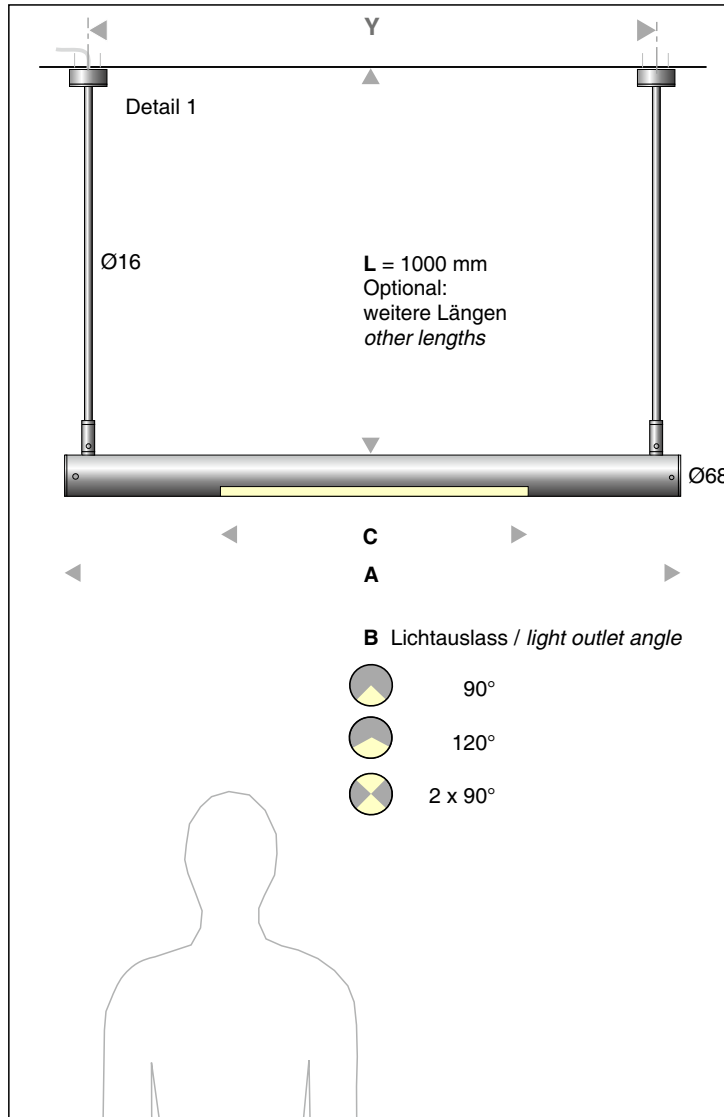
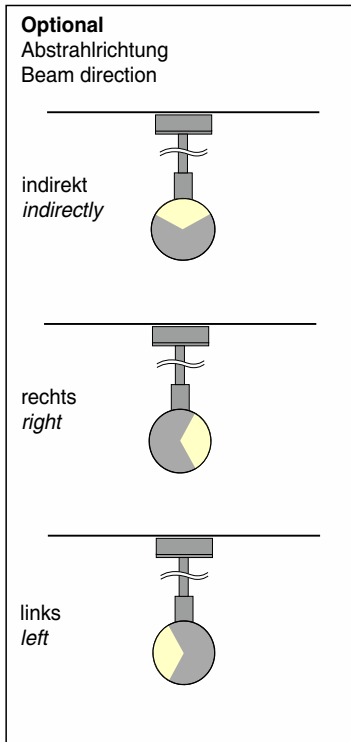


# FIACCOLA

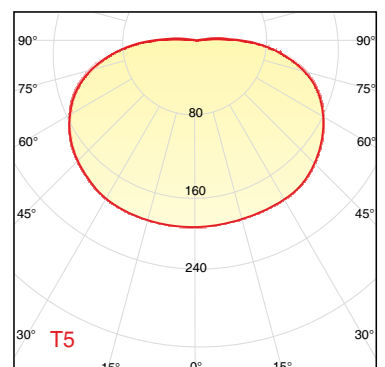
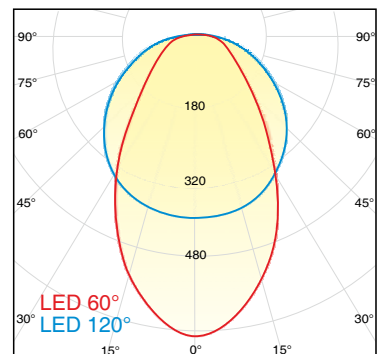
Deckenhängeleuchte · *Ceiling luminaire* / Typ · type 232



Germany | Schwabisch Hall | Eingangsbereich Firmengebäude  
Werkfoto



Bestell Nr. <i>item no.</i>	A in mm	B	C	Leuchtmittel <i>light source</i>
<a href="#">LED500470232</a>	1000	90°	560	LED 9 Watt
<a href="#">LED500475232</a>	1000	120°	560	LED 9 Watt
<a href="#">LED500485232</a>	1000	2x90°	560	LED 2x 9 Watt
<a href="#">LED500490232</a>	1700	90°	1120	LED 18 Watt
<a href="#">LED500495232</a>	1700	120°	1120	LED 18 Watt
<a href="#">LED500505232</a>	1700	2x90°	1120	LED 2x18 Watt
<a href="#">LED500510232</a>	2070	90°	1400	LED 22,5 Watt
<a href="#">LED500515232</a>	2070	120°	1400	LED 22,5 Watt
<a href="#">LED500525232</a>	2070	2x90°	1400	LED 2x22,5 Watt



Alle Maße in mm / *all dimensions in mm*  
 Lichtfarbe / *colour temperature*: LED 2700 K - 5000 K  
 T5 möglich / *T5 possible*: T5 830 ww / 840 nw  
 Weitere Ausführungen und Leuchtmittel auf Anfrage / *other variants on request*  
 \*Änderungen aufgrund technischer Neuerungen behalten wir uns vor /  
*We reserve the right of changing specifications*



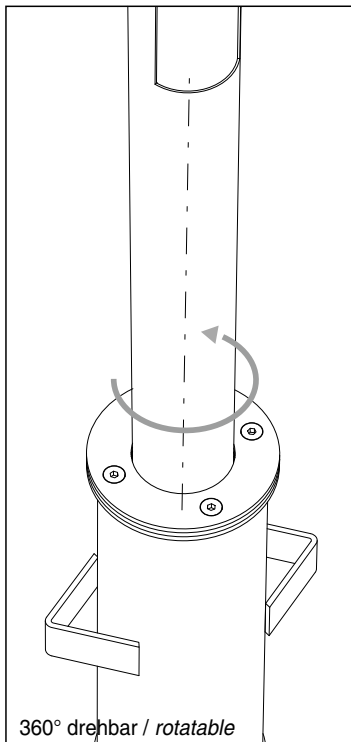
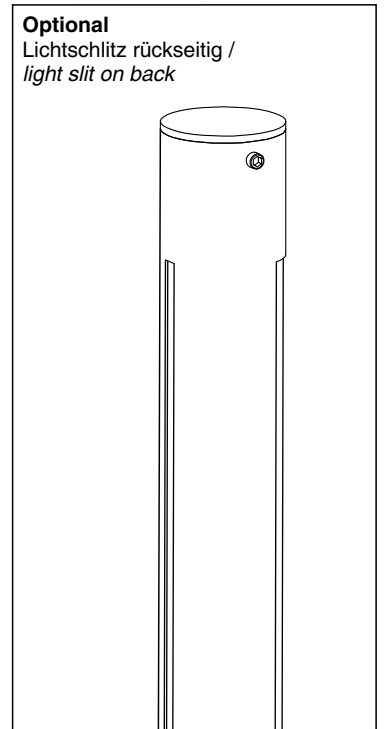
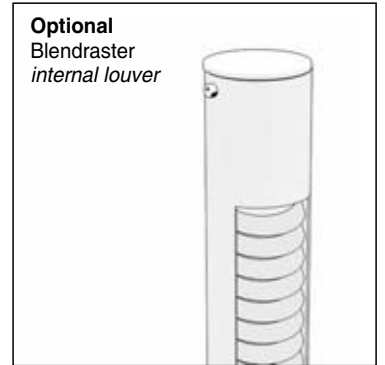
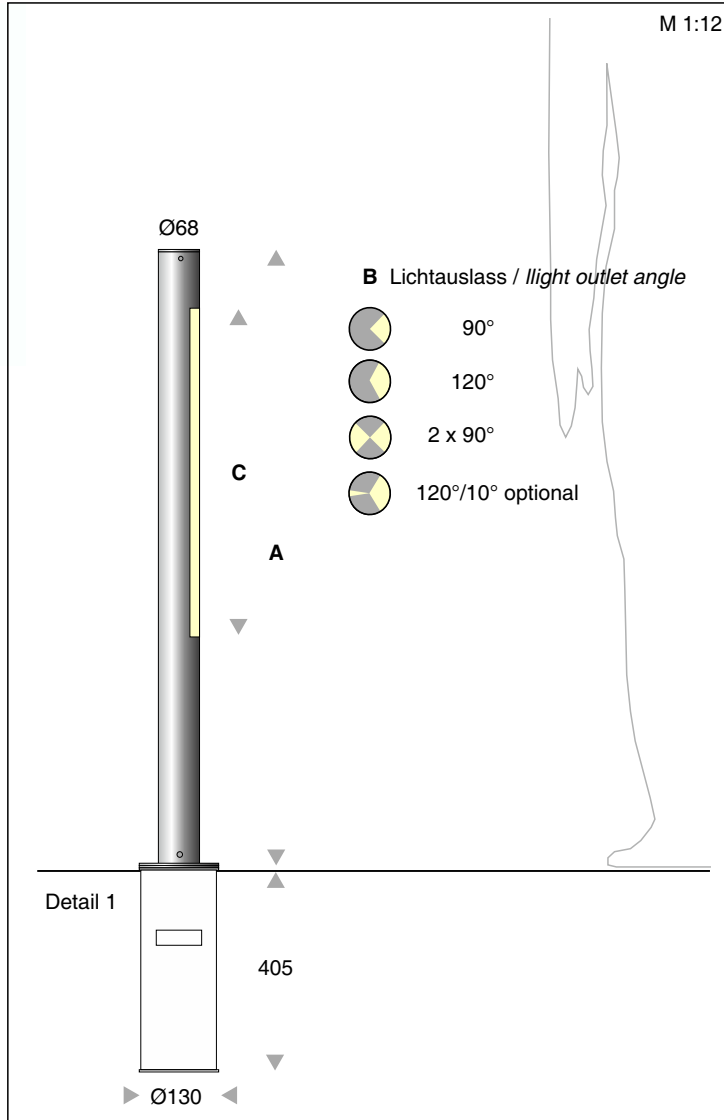
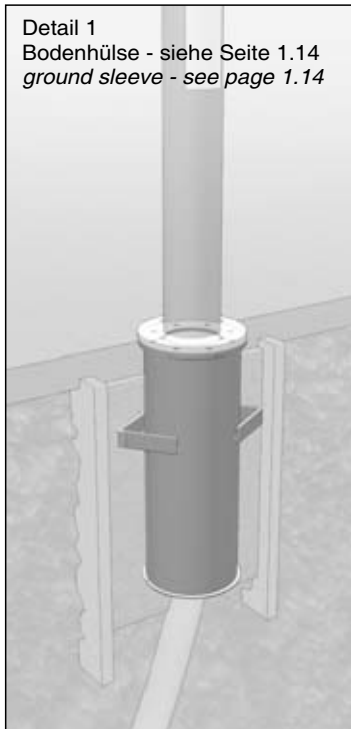
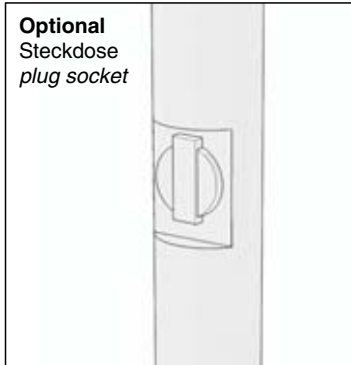
# FIACCOLA

Pollerleuchte · *Bollard luminaire* / Typ · type 410

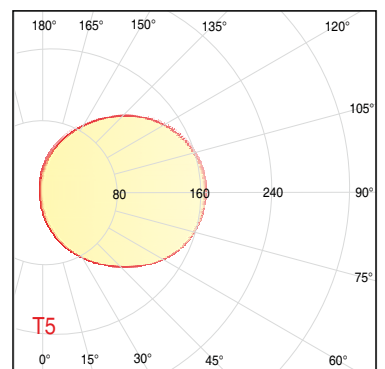
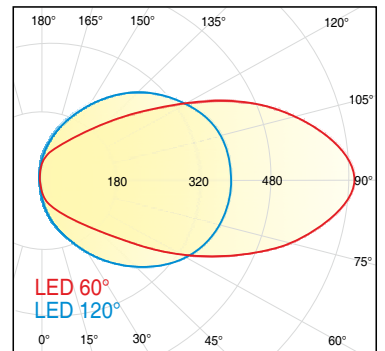


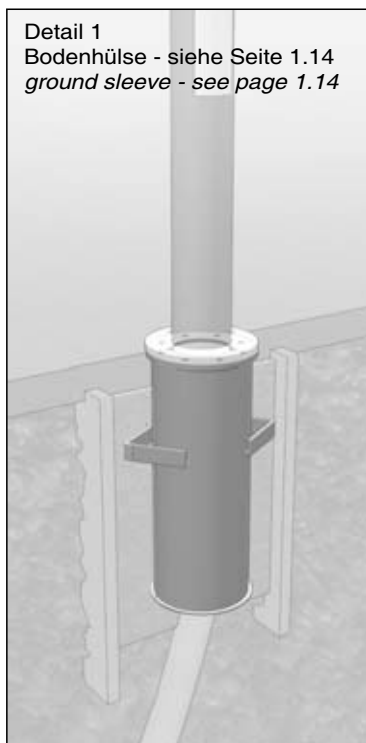
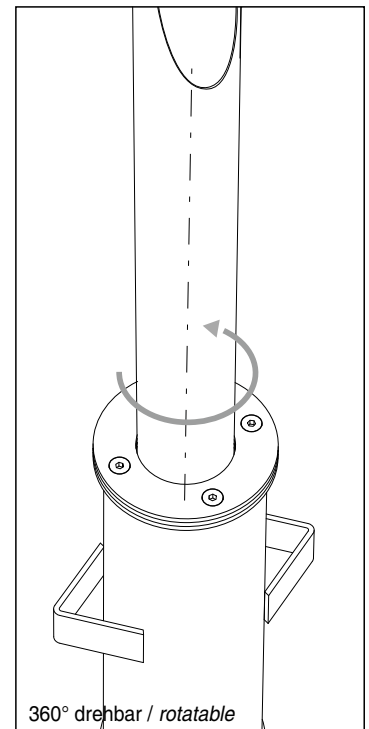
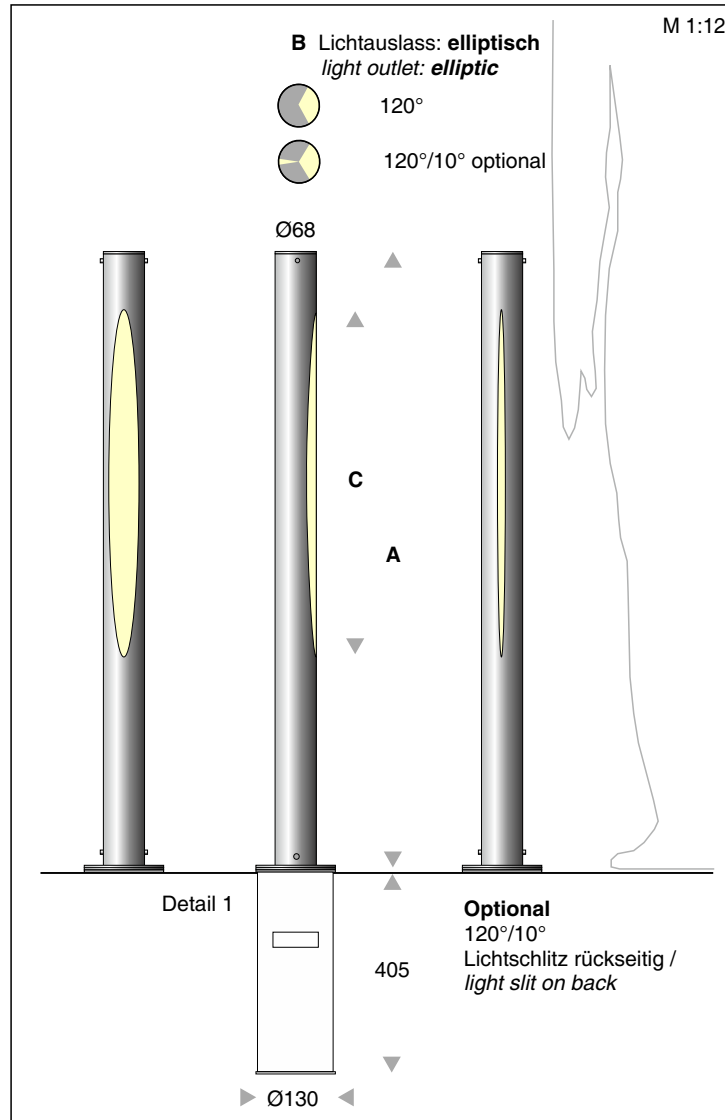
Germany | Schwäbisch Hall  
Jürgen Weller Fotografie





Bestell Nr. item no.	A in mm	B	C	Leuchtmittel light source	
LED500045410	1000	90°	560	LED	9 Watt
LED500050410	1000	120°	560	LED	9 Watt
LED500060410	1000	2x90°	560	LED	2x 9 Watt
LED500065410	1700	90°	1120	LED	18 Watt
LED500070410	1700	120°	1120	LED	18 Watt
LED500080410	1700	2x90°	1120	LED	2x 18 Watt
LED500085410	2070	90°	1400	LED	22,5 Watt
LED500090410	2070	120°	1400	LED	22,5 Watt
LED500100410	2070	2x90°	1400	LED	2x 22,5 Watt
<b>Bodenhülle / ground sleeve</b>					
<b>500100198</b>	bis Höhe PL 1500mm / up to height 1500mm				
<b>500100589</b>	ab Höhe PL 1500mm / up from 1500mm				
Bodenbefestigungen siehe Seite 1.14 / ground fixing see page 1.14					
Alle Maße in mm / all dimensions in mm					
Lichtfarbe / colour temperature: LED 2700 K - 5000 K					
T5 möglich / T5 possible: T5 830 ww / 840 nw					
Passende Absperrpoller (unbeleuchtet) siehe Public Design Seite 9.08					
Fitting stainless steel bollards (not illuminated) see Public Design page 9.08					
Weitere Ausführungen und Leuchtmittel auf Anfrage / other variants on request					
*Änderungen aufgrund technischer Neuerungen behalten wir uns vor / We reserve the right of changing specifications					



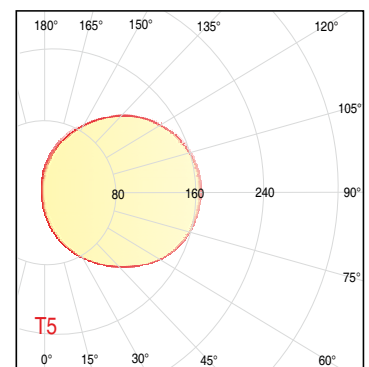
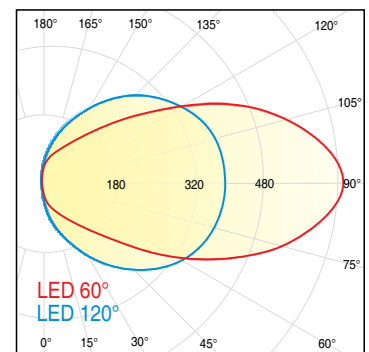


Bestell Nr. item no.	A in mm	B	C	Leuchtmittel light source
LED500050410EL	1000	120°	560	LED 9 Watt
LED500070410EL	1700	120°	1120	LED 18 Watt
LED500090410EL	2070	120°	1400	LED 22,5 Watt

Bodenhülse / ground sleeve

<b>500100198</b>	bis Höhe PL 1500mm / up to height 1500mm
<b>500100589</b>	ab Höhe PL 1500mm / up from 1500mm

Bodenbefestigungen siehe Seite 1.14 / ground fixing see page 1.14



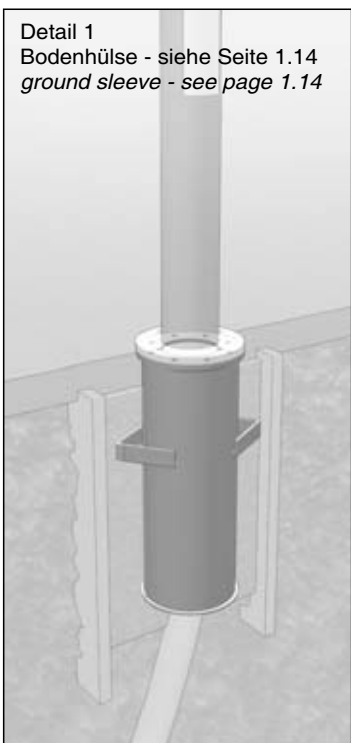
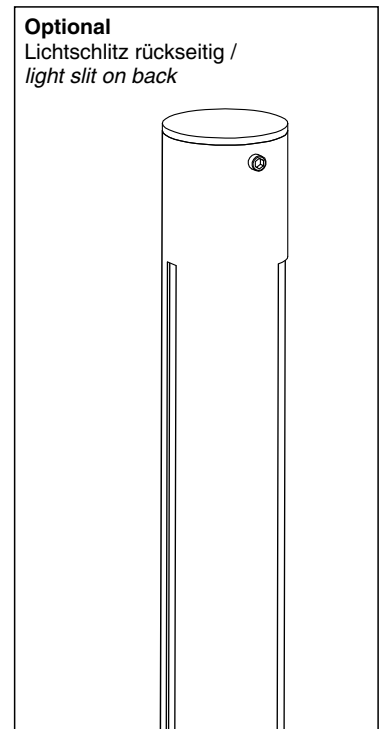
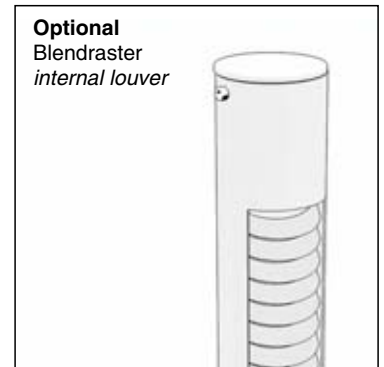
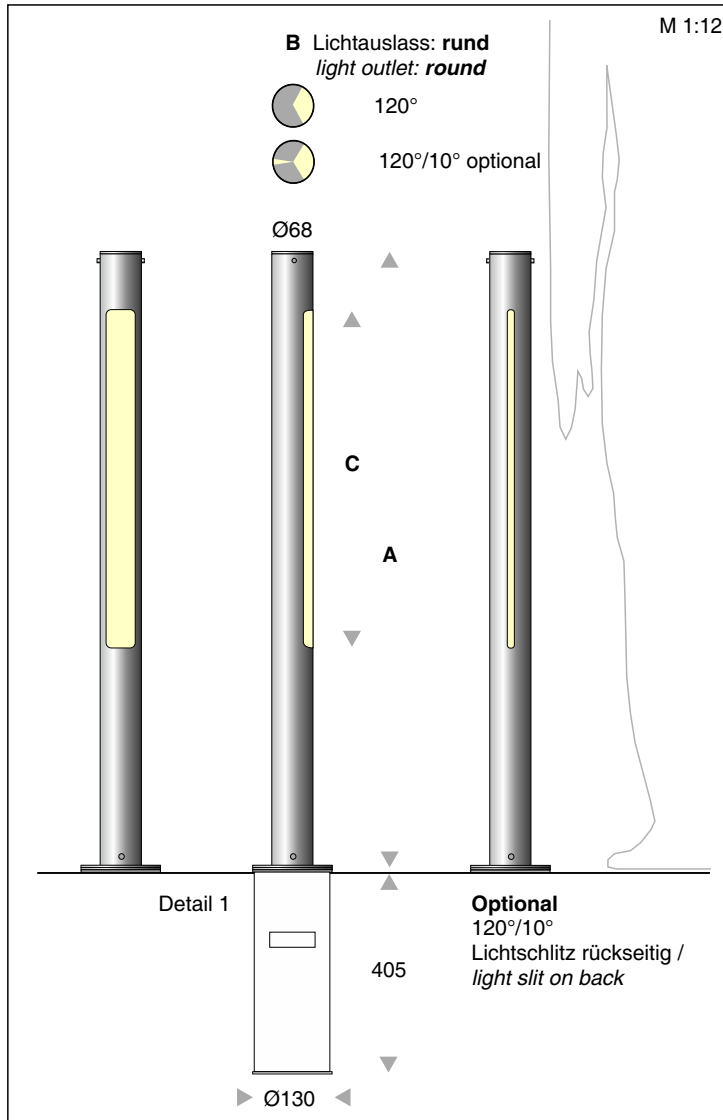
Alle Maße in mm / all dimensions in mm

Lichtfarbe / colour temperature: LED 2700 K - 5000 K / T5 möglich / T5 possible

Weitere Ausführungen und Leuchtmittel auf Anfrage / other variants on request

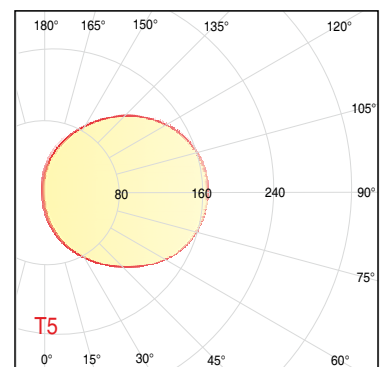
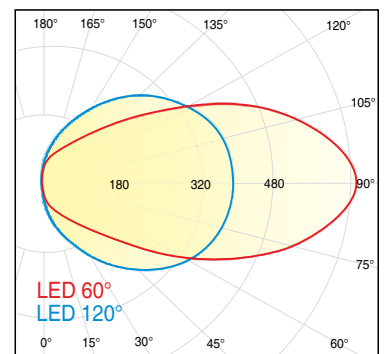
# Varianten Lichtauslass · Variants light outlet

Alle Modelle sind international gesetzlich geschützt.  
All models are protected by international law.



Bestell Nr. <i>item no.</i>	A in mm	B	C	Leuchtmittel <i>light source</i>
<a href="#">LED500050410RD</a>	1000	120°	560	LED 9 Watt
<a href="#">LED500070410RD</a>	1700	120°	1120	LED 18 Watt
<a href="#">LED500090410RD</a>	2070	120°	1400	LED 22,5 Watt
<b>Bodenhülle / <i>ground sleeve</i></b>				
<a href="#">500100198</a>	bis Höhe PL 1500mm / <i>up to height 1500mm</i>			
<a href="#">500100589</a>	ab Höhe PL 1500mm / <i>up from 1500mm</i>			
Bodenbefestigungen siehe Seite 1.14 / <i>ground fixing see page 1.14</i>				

Alle Maße in mm / *all dimensions in mm*  
 Lichtfarbe / *colour temperature*: LED 2700 K - 5000 K  
 T5 möglich / *T5 possible*: T5 830 ww / 840 nw  
 Weitere Ausführungen und Leuchtmittel auf Anfrage / *other variants on request*  
 \*Änderungen aufgrund technischer Neuerungen behalten wir uns vor /  
*We reserve the right of changing specifications*





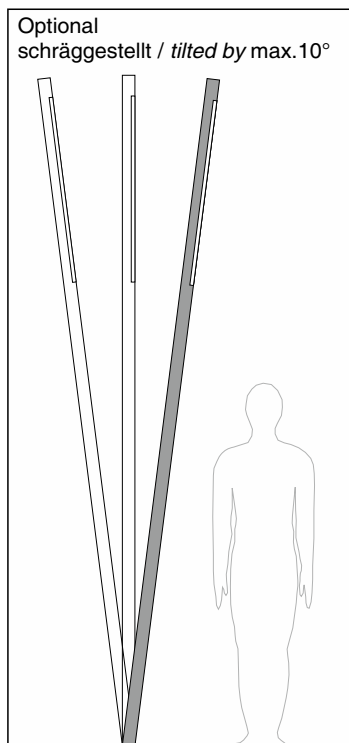
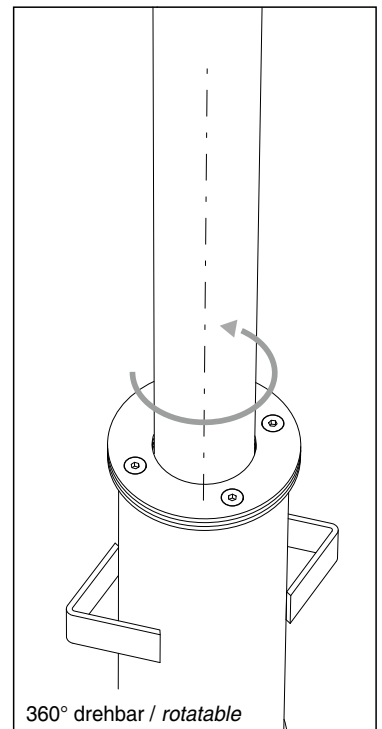
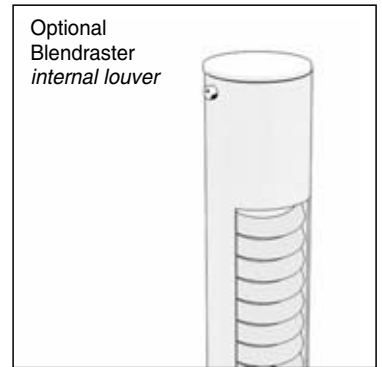
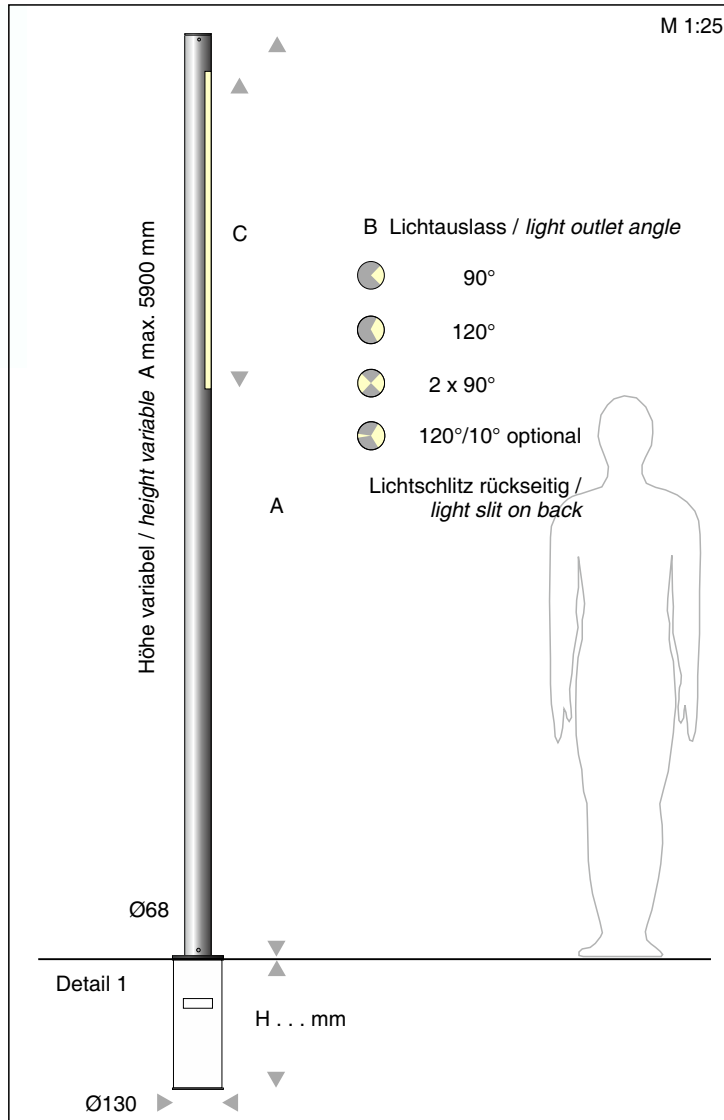
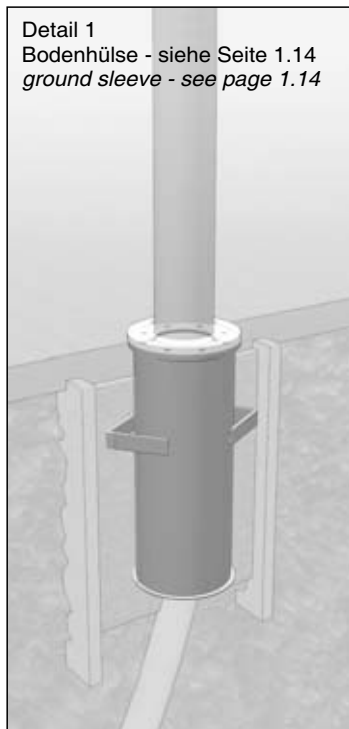
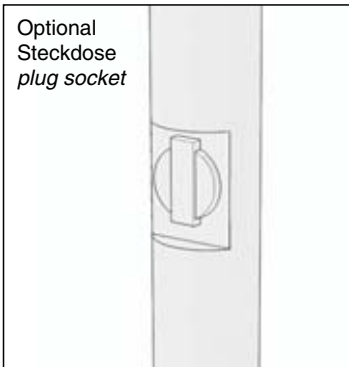
# FIACCOLA

Standrohrleuchte · *Light column* / Typ · *type 510*



Germany | Schwelm | Berufsgenossenschaft  
Tom Reindel Fotografie





Bestell Nr. item no.	A in mm	B	C	Leuchtmittel light source
LED500045510	2850	90°	560	LED 9 Watt
LED500050510	2850	120°	560	LED 9 Watt
LED500060510	2850	2x90°	560	LED 2x 9 Watt
LED500065510	2850	90°	1120	LED 18 Watt
LED500070510	2850	120°	1120	LED 18 Watt
LED500080510	2850	2x90°	1120	LED 2x 18 Watt
LED500085510	2850	90°	1400	LED 22,5 Watt
LED500090510	2850	120°	1400	LED 22,5 Watt
LED500100510	2850	2x90°	1400	LED 2x 22,5 Watt

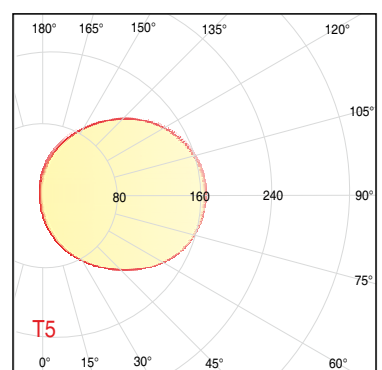
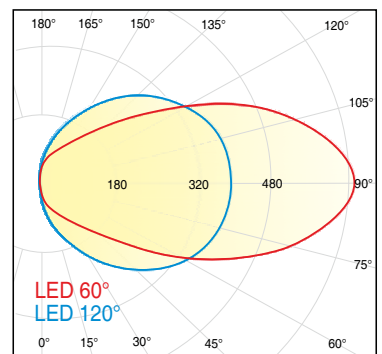
Bodenhülse / ground sleeve

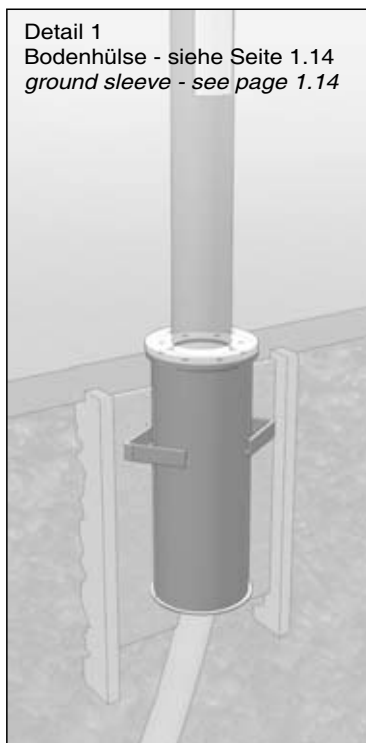
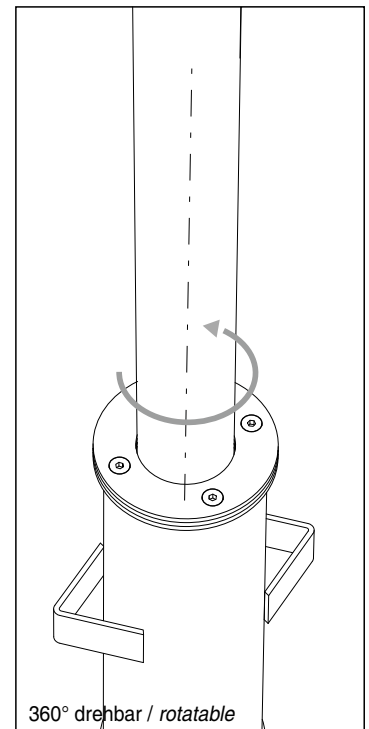
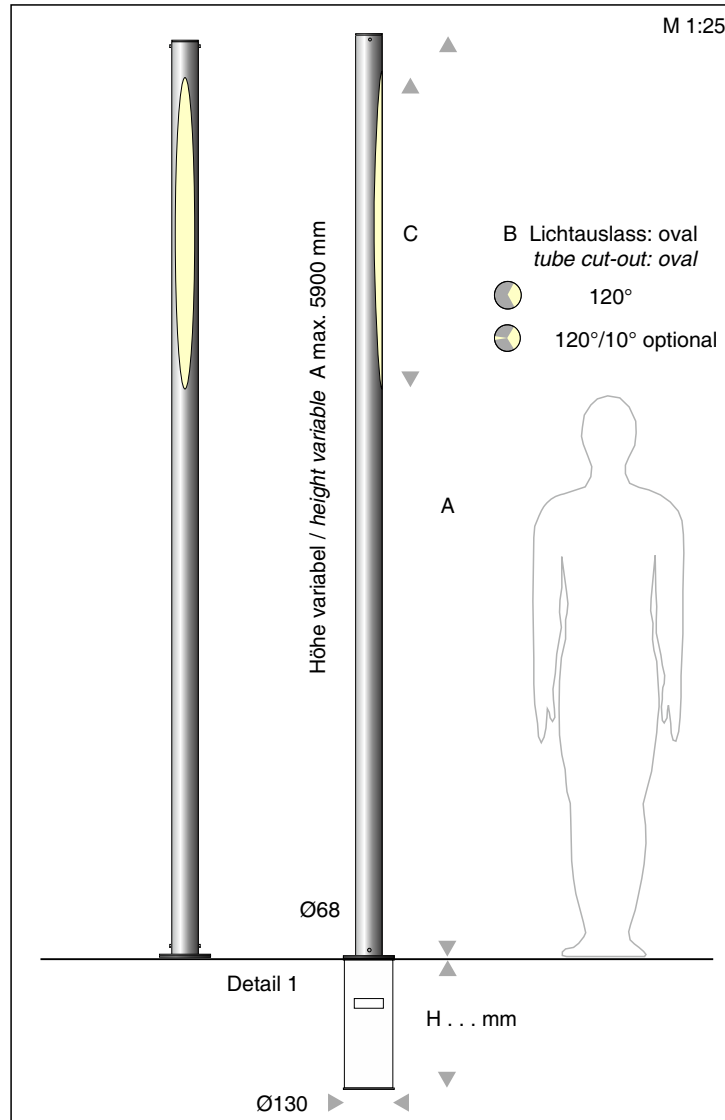
500100589 verstärkt / reinforced

500101326EL verstärkt-schräg / reinforced-tilted

Bodenbefestigungen siehe Seite 1.14 / ground fixing see page 1.14

Alle Maße in mm / all dimensions in mm  
Lichtfarbe / colour temperature: LED 2700 K - 5000 K  
T5 möglich / T5 possible: T5 830 ww / 840 nw  
Weitere Ausführungen und Leuchtmittel auf Anfrage / other variants on request  
\*Änderungen aufgrund technischer Neuerungen behalten wir uns vor / We reserve the right of changing specifications





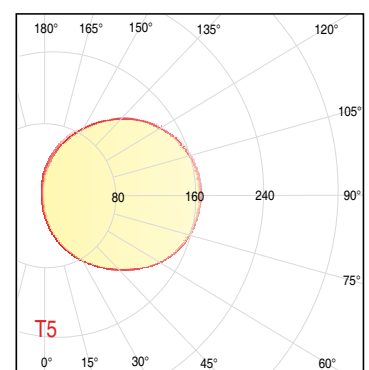
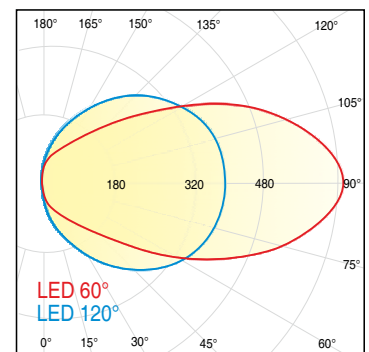
Bestell Nr. item no.	A in mm	B	C	Leuchtmittel light source
<a href="#">LED500050510EL</a>	2850	120°	560	LED 9 Watt
<a href="#">LED500070510EL</a>	2850	120°	1120	LED 18 Watt
<a href="#">LED500090510EL</a>	2850	120°	1400	LED 22,5 Watt

Bodenhülse / ground sleeve

[500100589](#) verstärkt / reinforced

[500101326EL](#) verstärkt-schräg / reinforced-tilted

Bodenbefestigungen siehe Seite 1.14 / ground fixing see page 1.14



Alle Maße in mm / all dimensions in mm

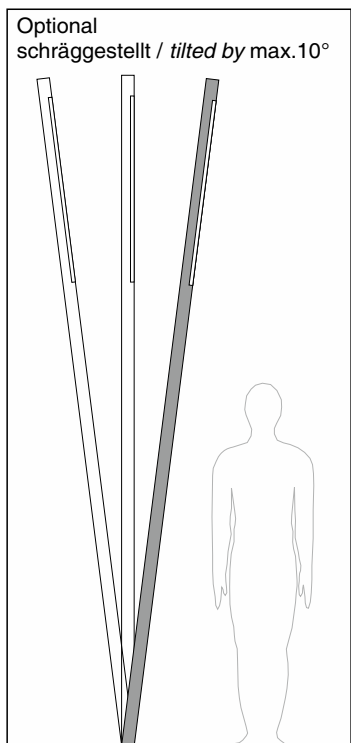
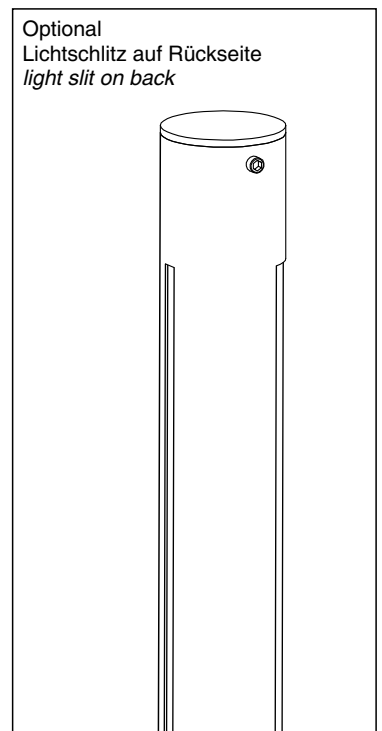
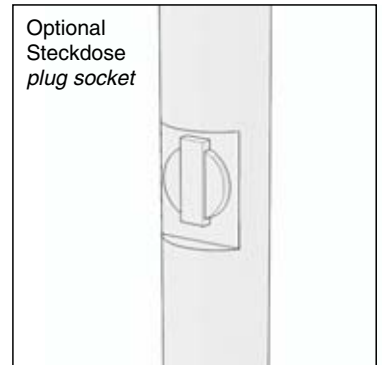
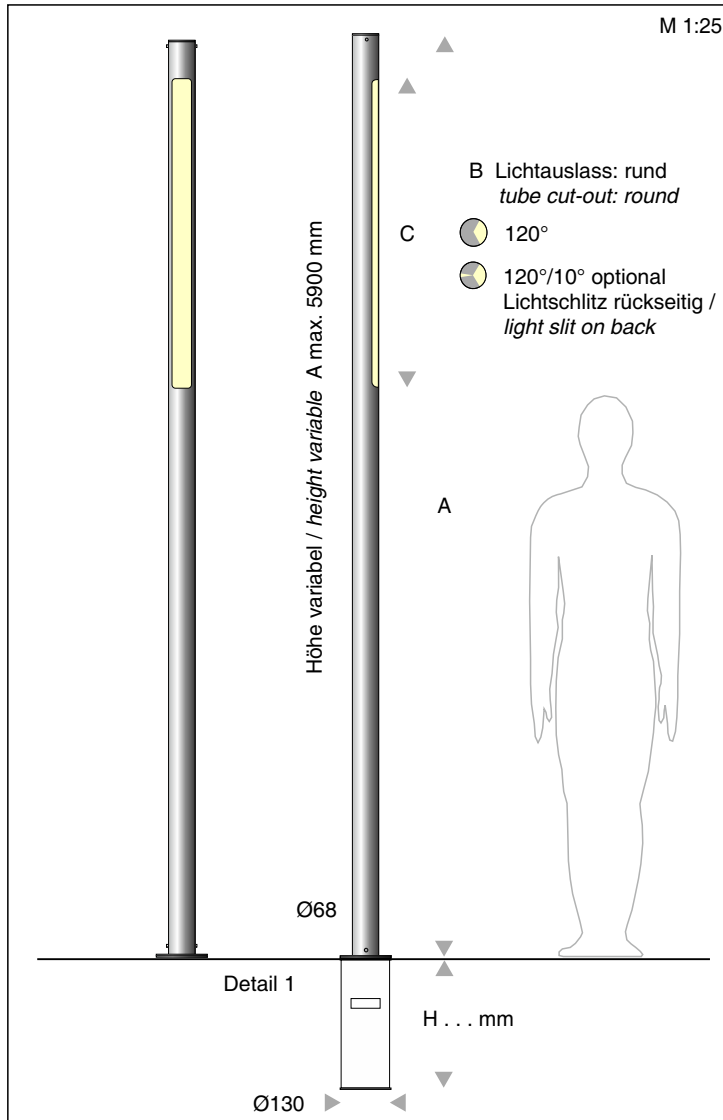
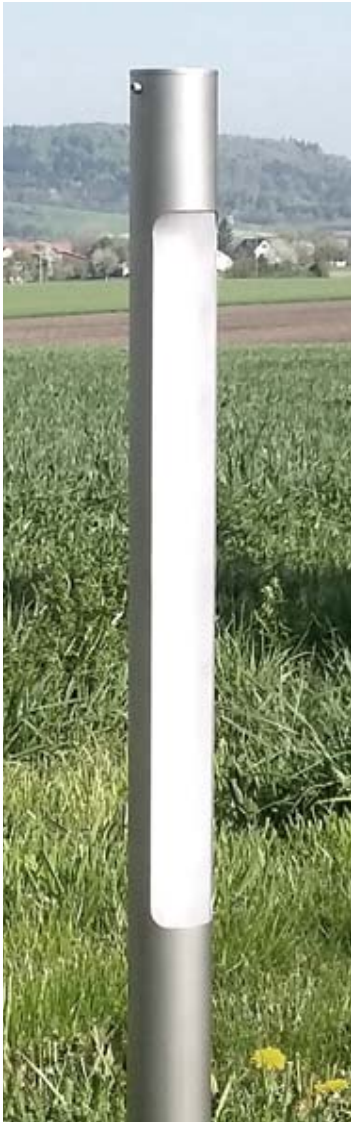
Lichtfarbe / colour temperature: LED 2700 K - 5000 K / T5 möglich / T5 possible

Weitere Ausführungen und Leuchtmittel auf Anfrage / other variants on request



# Varianten Lichtauslass · Variants light outlets

Alle Modelle sind international gesetzlich geschützt.  
All models are protected by international law.

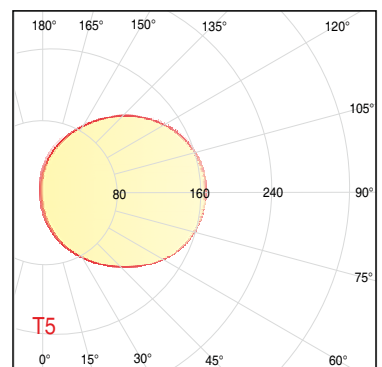
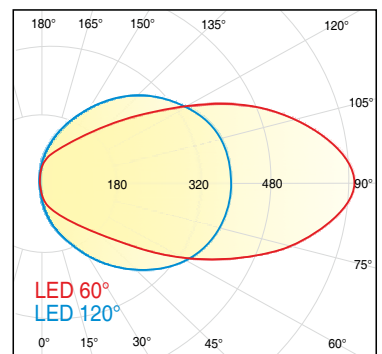


Bestell Nr. item no.	A in mm	B	C	Leuchtmittel light source
LED500050510RD	2850	120°	560	LED 9 Watt
LED500070510RD	2850	120°	1120	LED 18 Watt
LED500090510RD	2850	120°	1400	LED 22,5 Watt

Bodenhülse / ground sleeve	
500100589	verstärkt / reinforced
500101326-EL	verstärkt-schräg / reinforced-tilted

Bodenbefestigungen siehe Seite 1.14 / ground fixing see page 1.14

Alle Maße in mm / all dimensions in mm  
Lichtfarbe / colour temperature: LED 2700 K - 5000 K  
T5 möglich / T5 possible: T5 830 ww / 840 nw  
Weitere Ausführungen und Leuchtmittel auf Anfrage / other variants on request  
\*Änderungen aufgrund technischer Neuerungen behalten wir uns vor /  
We reserve the right of changing specifications

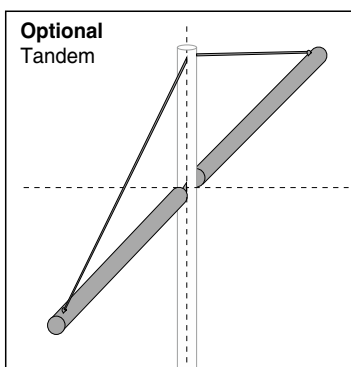
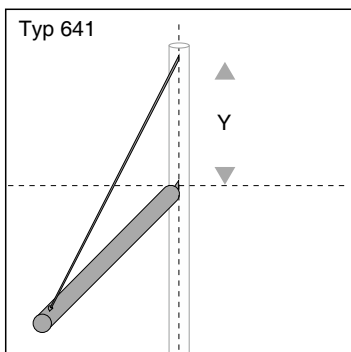
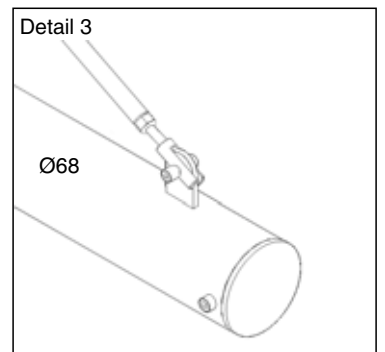
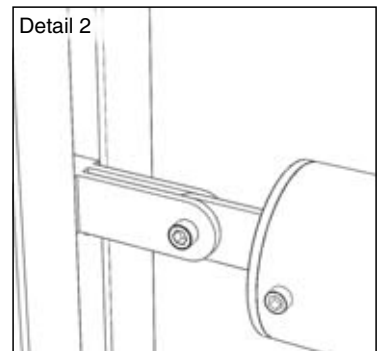
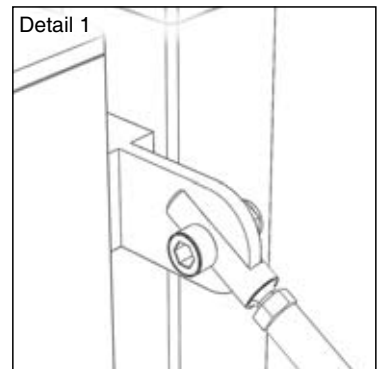
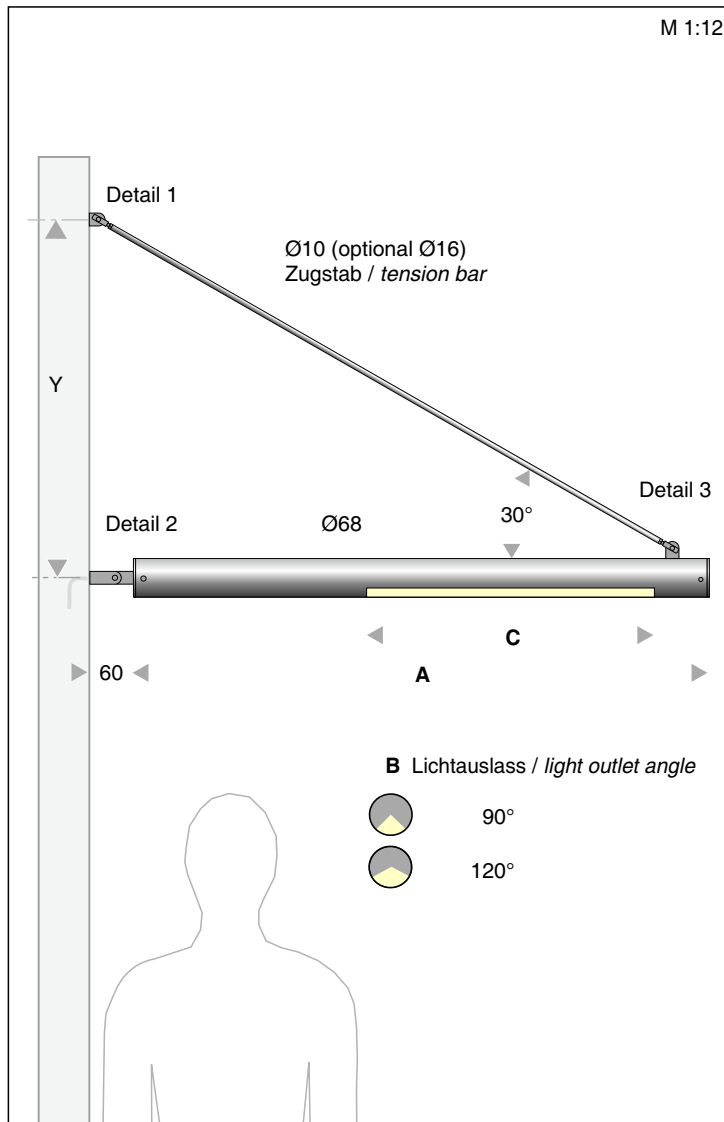


# FIACCOLA

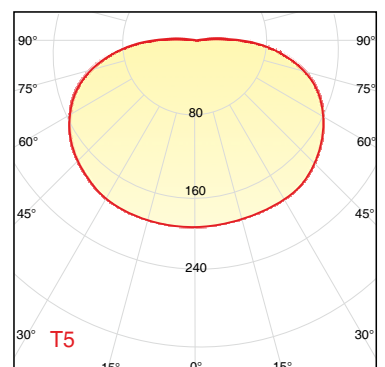
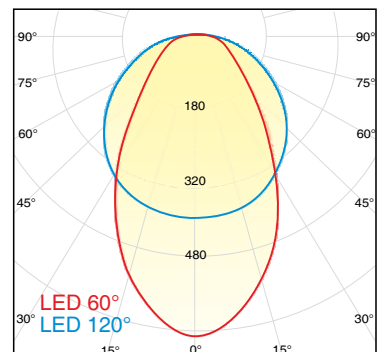
Mastleuchte · Pole light / Typ · type 641



Germany | Crailsheim | Jagstbrücke  
Jürgen Weller Fotografie



Bestell Nr. item no.	A in mm	B	C	Leuchtmittel light source
<a href="#">LED500045641</a>	1000	90°	560	LED 9 Watt
<a href="#">LED500050641</a>	1000	120°	560	LED 9 Watt
<a href="#">LED500065641</a>	1700	90°	1120	LED 18 Watt
<a href="#">LED500070641</a>	1700	120°	1120	LED 18 Watt
<a href="#">LED500085641</a>	2070	90°	1400	LED 22,5 Watt
<a href="#">LED500090641</a>	2070	120°	1400	LED 22,5 Watt



Masten siehe Seiten 1.13 / poles see pages 1.13

Alle Maße in mm / all dimensions in mm

Lichtfarbe / colour temperature: LED 2700 K - 5000 K

T5 möglich / T5 possible: T5 830 ww / 840 nw

Weitere Ausführungen und Leuchtmittel auf Anfrage / other variants on request

\*Änderungen aufgrund technischer Neuerungen behalten wir uns vor /

We reserve the right of changing specifications





### Profilmasten:

Die ideale Ergänzung zur Außenleuchte FIACCOLA.  
Variable Profilelemente verschraubt / verschweißt mit Kreuzhaltern zu filigranen Profilmasten für 1-4 Leuchten à 90° angeordnet.  
Mit Montageturm  
Material: Edelstahl V2A (1.4301)  
Optional V4A (1.4401)

### profile poles:

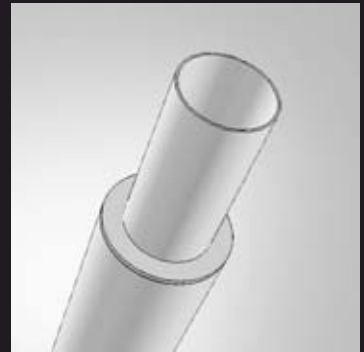
The ideal addition to the FIACCOLA outdoor luminaire.  
Variable profiles screwed or welded together to form a filigree pole.  
Can carry 1 to 4 90° angled lights.  
With assembly door  
Material: stainless steel 304L  
optionally 316L

### Rundrohr

Edelstahl glasperlengestrahlt  
- Ø68/120 bis Lichtpunkthöhe L3000  
- Ø89/140 bis Lichtpunkthöhe L4700  
Optional: RAL gepulvert

### round pole

stainless steel glass bead blasted  
- Ø68/120 up to lum. moun. height L3000  
- 89/140 up to lum. moun. height L4700  
Optional: powder coated according to RAL colours

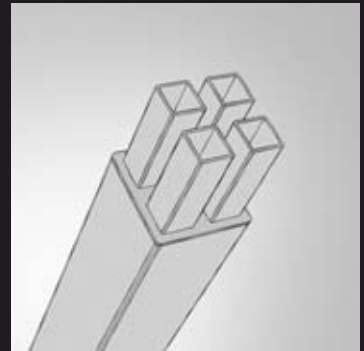


### 4-Quadratrohrprofil

Edelstahl glasperlengestrahlt  
- 40/40 bis Lichtpunkthöhe L3000  
- 60/60 bis Lichtpunkthöhe L4700  
Optional: RAL gepulvert

### 4-square-tube-profile

stainless steel glass bead blasted  
- 40/40 up to lum. moun. height L3000  
- 60/60 up to lum. moun. height L4700  
Optional: powder coated according to RAL colours

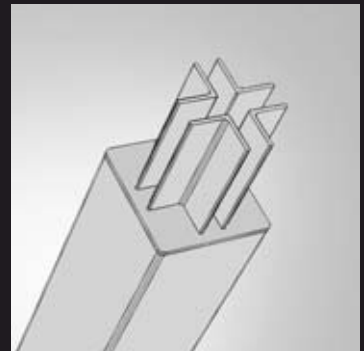


### 4-Winkelprofil

Edelstahl glasperlengestrahlt  
- 40/40 bis Lichtpunkthöhe L3000  
- 60/60 bis Lichtpunkthöhe L4700  
Optional: RAL gepulvert

### 4-angles-profile

stainless steel glass bead blasted  
- 40/40 up to lum. moun. height L3000  
- 60/60 up to lum. moun. height L4700  
Optional: powder coated according to RAL colours

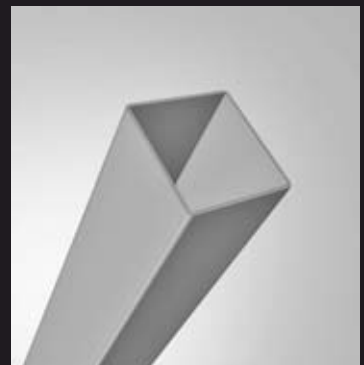


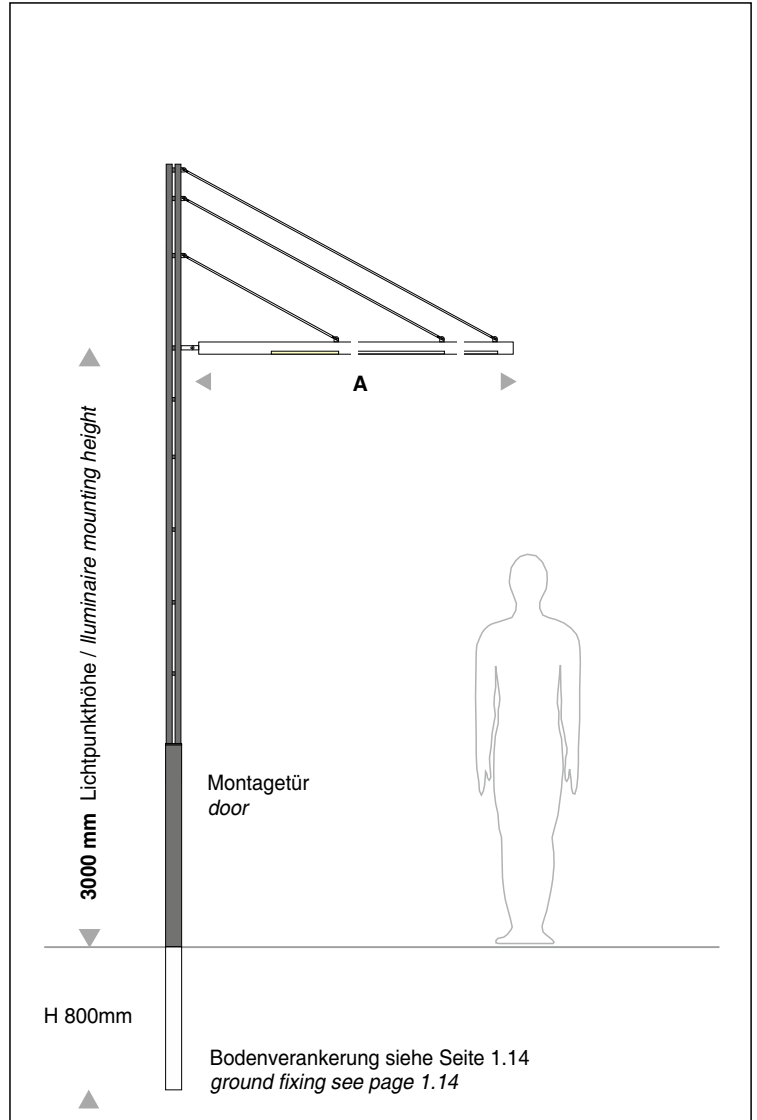
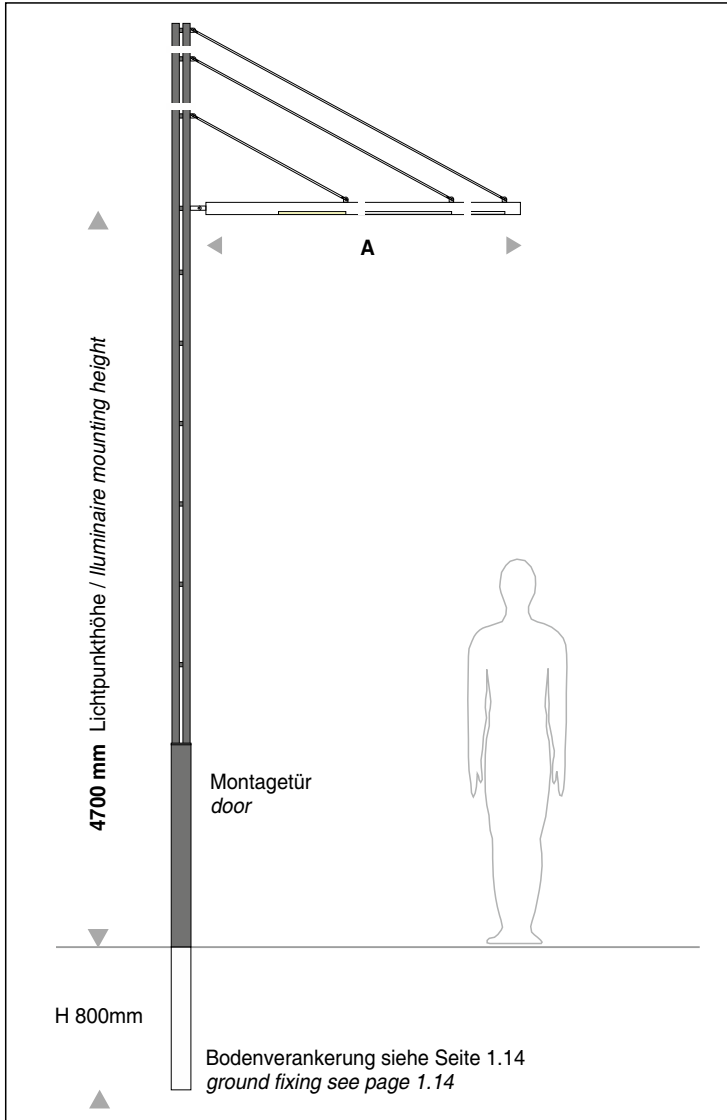
### 4-Kantprofil

Edelstahl glasperlengestrahlt  
- 100x100 bis Lichtpunkthöhe L4700  
Optional: RAL gepulvert

### 4-square-profile

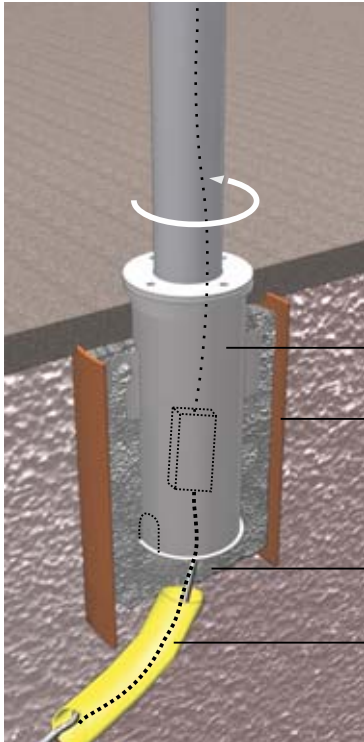
stainless steel glass bead blasted  
- 100x100 up to lamination mouning height L4700  
Optional: powder coated according to RAL colours





<b>Rundrohr Mast Edelstahl / round tube pole stainless steel</b>					
Bestell Nr. / item no.	Typ	A	LPH		◀ Ø140 ▶
600008110	008	1000	4700	1x Ø89 mm	◀ Ø89 ▶
600009110	009	1700	4700	1x Ø89 mm	
600010110	010	2070	4700	1x Ø89 mm	
<b>Quadratrohr Profilmast Edelstahl / square tube profile pole stainless steel</b>					
Bestell Nr. / item no.	Typ	A	LPH		◀ 150 ▶
600208110	208	1000	4700	4x 60/60mm	◀ 150 ▶
600209110	209	1700	4700	4x 60/60mm	
600210110	210	2070	4700	4x 60/60mm	
<b>Winkel Profilmast Edelstahl / angular profile pole stainless steel</b>					
Bestell Nr. / item no.	Typ	A	LPH		◀ 150 ▶
600108110	108	1000	4700	4x 60/60mm	◀ 150 ▶
600109110	109	1700	4700	4x 60/60mm	
600110110	110	2070	4700	4x 60/60mm	
<b>Mast zylindrisch Edelstahl / pole cylindrical stainless steel</b>					
Bestell Nr. / item no.		LPH			◀ Ø101 ▶
600101300		3000		1x Ø101 mm	◀ Ø101 ▶
600101470		4700		1x Ø101 mm	
Weitere Ausführungen auf Anfrage / other variants on request					

<b>Rundrohr Mast Edelstahl / round tube pole stainless steel</b>					
Bestell Nr. / item no.	Typ	A	LPH		◀ Ø120 ▶
600003110	003	1000	3000	1x Ø68 mm	◀ Ø68 ▶
600004110	004	1700	3000	1x Ø68 mm	
600005110	005	2070	3000	1x Ø68 mm	
<b>Quadratrohr Profilmast Edelstahl / square tube profile pole stainless steel</b>					
Bestell Nr. / item no.	Typ	A	LPH		◀ 100 ▶
600203110	203	1000	3000	4x 40/40mm	◀ 100 ▶
600204110	204	1700	3000	4x 40/40mm	
600205110	205	2070	3000	4x 40/40mm	
<b>Winkel Profilmast Edelstahl / angular profile pole stainless steel</b>					
Bestell Nr. / item no.	Typ	A	LPH		◀ 100 ▶
600103110	103	1000	3000	4x 40/40mm	◀ 100 ▶
600104110	104	1700	3000	4x 40/40mm	
600105110	105	2070	3000	4x 40/40mm	
<b>Mast Quadratrohrprofil Edelstahl / square pole stainless steel</b>					
Bestell Nr. / item no.		LPH			◀ 100 ▶
600100300		3000		100 x 100 mm	◀ 100 ▶
600100470		4700		100 x 100 mm	
Weitere Ausführungen auf Anfrage / other variants on request					



### Bodenhülse Ø130:

- Kabelstauraum
- Leuchte um 360° drehbar
- einfach bis Leuchtenhöhe H1500
- verstärkt ab Leuchtenhöhe H1500
- Bestellnummern siehe unten

### ground sleeve Ø130:

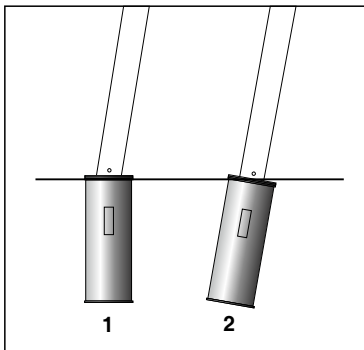
- space for cable
- the luminaire can be rotated by 360°
- reinforced from l.-height H1500
- see order numbers below

Bodenhülse für Kabelverbindung  
ground sleeve for cable connection

PVC- oder Betonrohr bauseits  
(nach Bedarf)  
PVC or concrete pipe by others  
(upon need)  
min. Ø 280 mm

Beton / concrete

Drainageschlauch Kabelzugang/  
water drain hose with cable access

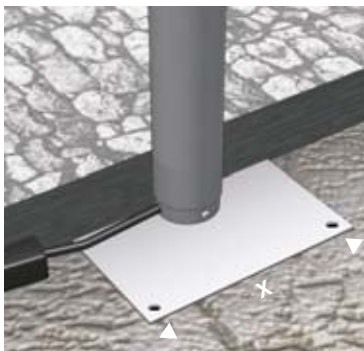


schräggestellte Varianten (max. 10°)

- 1 schräg zur Bodenhülse  
(nicht drehbar)
- 2 axial zur Bodenhülse  
(360° drehbar)

*inclined versions (max. 10°)*

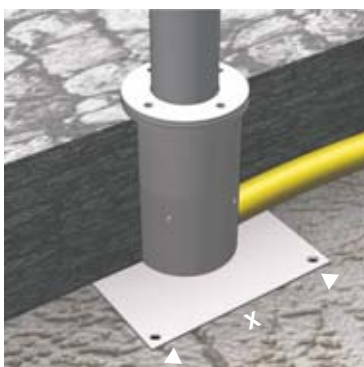
- 1 tilted to ground sleeve  
(not rotatable)
- 2 axial to ground sleeve  
(360° rotatable)



### Bodenplatte mit Aufsteckhülse

auf Betonboden verschraubbar  
(z.B. auf Tiefgarage).  
Dimensionen nach Angabe Statik.

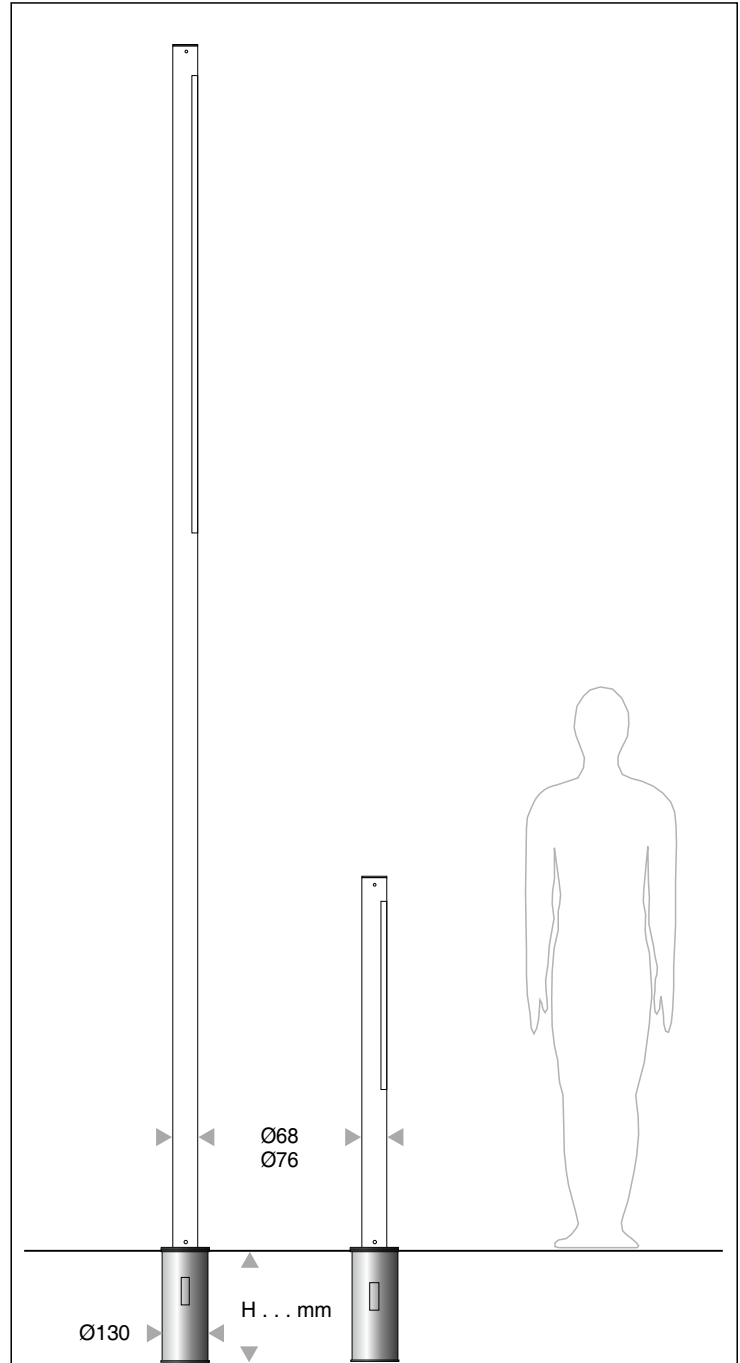
**Base plate with slip-on sleeve**  
screwable to concrete floor  
(for example, underground garages).  
Dimensions according to structural  
requirements.



### Bodenplatte mit Bodenhülse

(Kabelstauraum) auf Betonboden  
verschraubbar (z.B. auf Tiefgarage).  
Dimensionen nach Angabe Statik.

**Base plate with ground sleeve**  
(cable storage space)  
on concrete floor screwable (on  
underground car park).  
Dimensions according to statics.



### Bodenhülse Bestell Nr. / ground sleeve item no.

**500100198** bis Leuchtenlänge / up to a light column height of 1500 mm

**500100589** Leuchtenlänge / light column height 1500 - 3000 mm

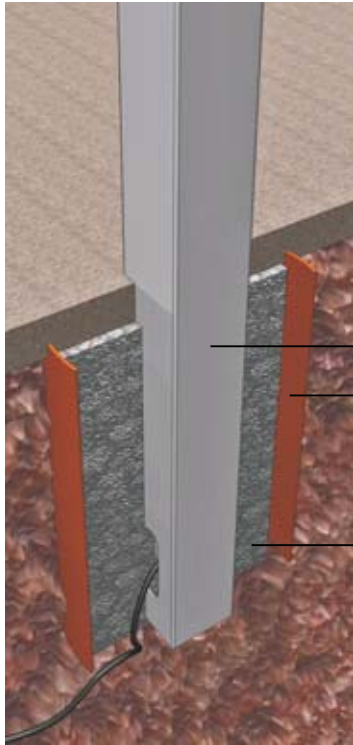
**500101326** ab Leuchtenlänge / from a light column height of 3000 mm



**Direkt** verschraubt auf Betonboden.  
Dimensionen nach Angabe Statik.

**screwed directly** for concrete  
underground.  
Dimensions according to  
structural requirements.

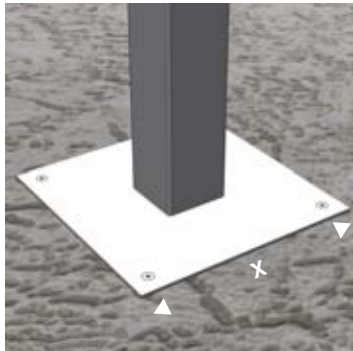




**Köcherfundament:**  
Masten in Betonköcher  
(PVC oder Betonrohre Ø ca. 300 mm)  
senkrecht einbetoniert.  
Bei Bedarf mit Abdeckrosette.

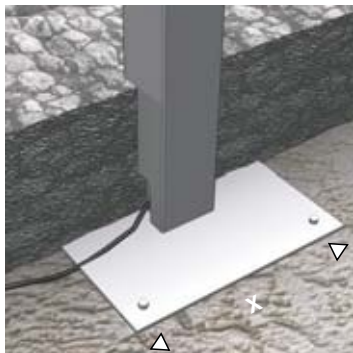
**Sleeve foundation:**  
Pole concreted in sleeve foundation  
(PVC or concrete pipe Ø approx. 300 mm).  
Cover plate available on request.

Mast / pole  
PVC- oder Betonrohr bauseits  
(nach Bedarf)  
PVC or concrete pipe by others  
(upon need)  
min. Ø 280 mm  
Beton / concrete



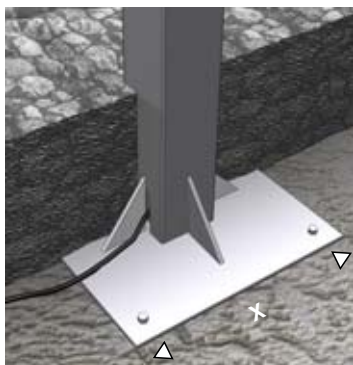
**Bodenplatte** mit Mast verschweißt  
und mit Boden verschraubt.  
Dimensionen nach Angabe Statik.

**Base plate** welded to mast  
and bolted to the floor.  
Dimensions according to statics.



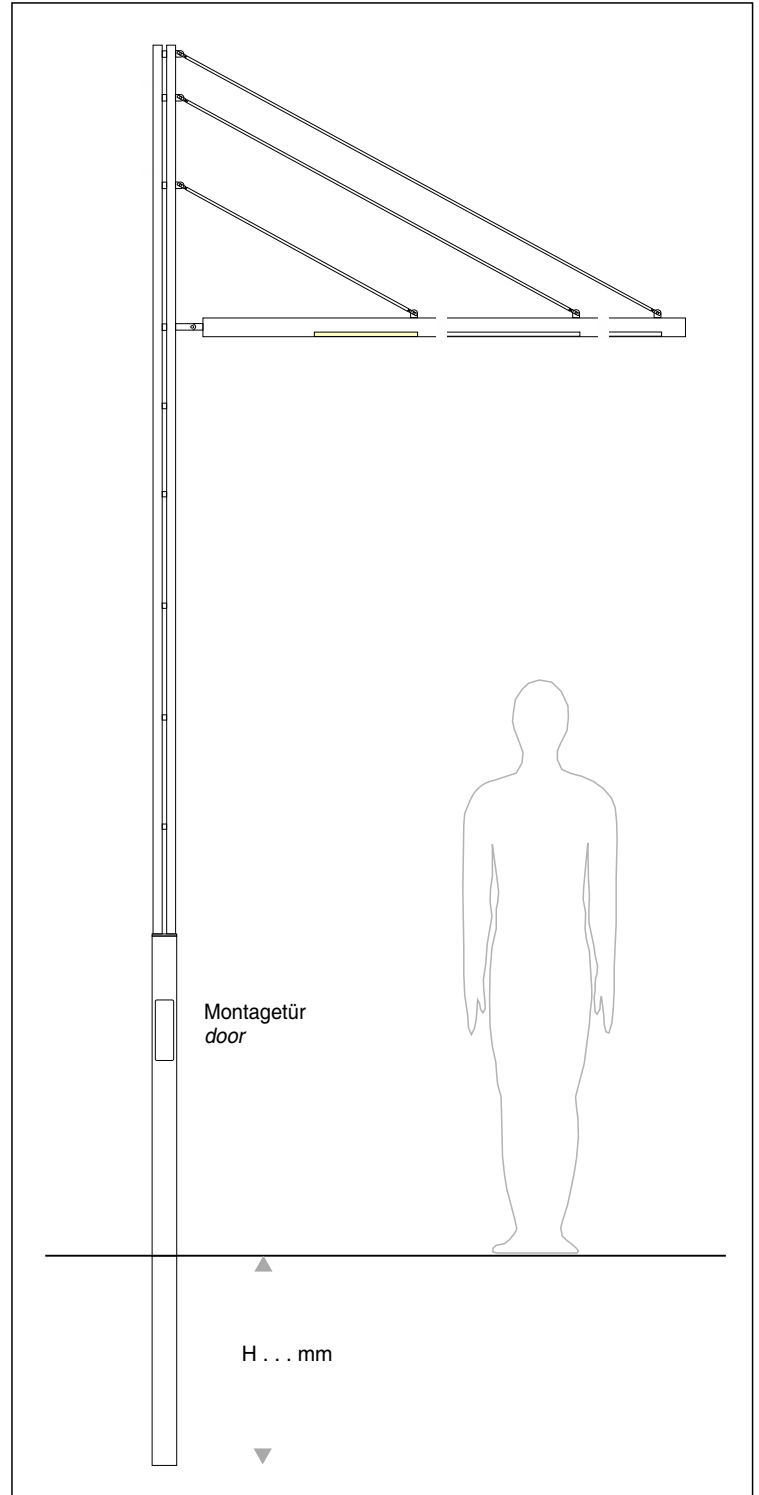
**Bodenplatte** mit Mast verschweißt  
und mit Boden verschraubt  
(z.B. auf Tiefgaragen).  
Dimensionen nach Angabe Statik.

**Base plate** welded to the pole and  
bolted to floor (for example,  
underground garages).  
Dimensions according to structural  
requirements.



**Bodenplatte verstärkt**  
mit Knotenblechen verschweißt  
und mit Boden verschraubt  
(empfohlen für Höhen über  
4000 mm).  
Dimensionen nach Angabe Statik.

**Base plate reinforced**  
welded to gusset plates and bolted  
to the base plate.  
(recommended for heights over  
4000mm) Dimensions according to  
statics.





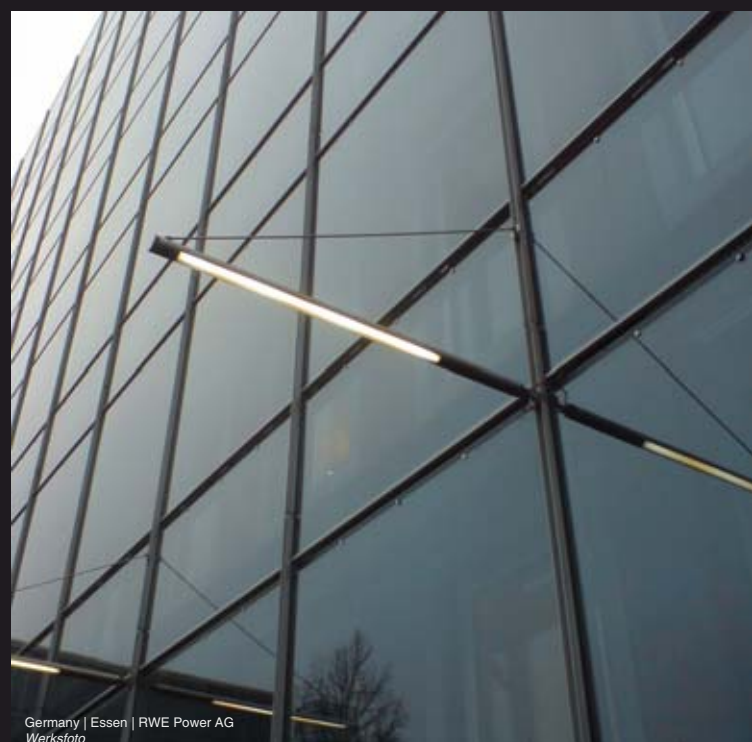
PL Typ410 Sonderlichtausschnitt / customized light-outlet  
Germany | Schwäbisch Hall | Privathaus  
Jürgen Weller Fotografie



Germany | Crailsheim | Jagstbrücke  
Jürgen Weller Fotografie



Germany | Schwäbisch Hall | Kocherquartier  
Jürgen Weller Fotografie



Germany | Essen | RWE Power AG  
Werkfoto





Germany | Schwäbisch Hall | Kocherquartier  
Werksfoto



Germany | Schwäbisch Hall | Kocherquartier  
Jurgen Weller Fotografie

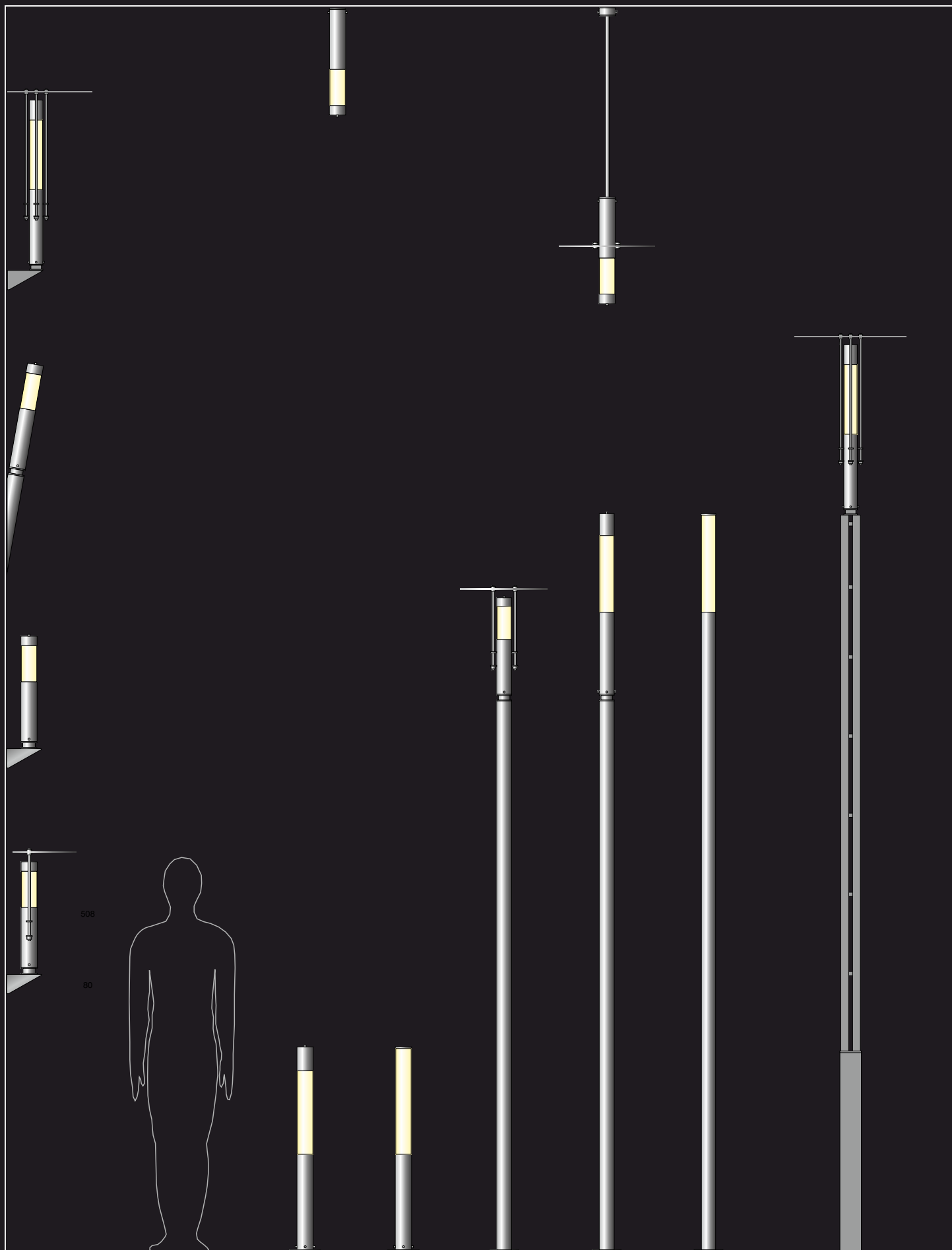


Germany | Schwäbisch Hall  
Werksfoto



Italy | Turin  
Werksfoto





## **Designrohr:**

- Ø 68 mm, Edelstahl V2A (V4A),  
Oberfläche glasperlengestrahlt, auf Wunsch Pulverbeschichtung  
oder Lackierung nach RAL-Farbtabelle

## **Lichtrohr / Schutzrohr:**

- Polycarbonat / Acrylglas
- mattiert oder transparent
- schlagfest, staubdicht und strahlwassergeschützt

## **Leuchtmittel:**

- LED 9 W / 15 W (radial strahlend) E27 - weitere auf Anfrage
- Kompaktleuchtstofflampe TC-L 36 W / LED 16 W

## **Technik:**

- Schutzart IP65, Schutzklasse 1 / 2

## **Reflektorscheibe:**

- Edelstahl V2A (V4A), Oberfläche glasperlengestrahlt
- Kreisform Ø 400 / 600 mm

## **Allgemeine Informationen:**

- Prüfzeichen: siehe Homepage
- Modelle gesetzlich geschützt
- Technische Änderungen behalten wir uns vor

## **Design tube:**

- Ø 68 mm, stainless steel type 304 (316),  
glass bead blasted surface, powder coating or painting  
according to RAL colour chart on request

## **Light tube / Protection tube:**

- polycarbonate / acrylic glass
- frosted or transparent
- shock-, dust- and jet-proof

## **Illuminant:**

- LED 9 W / 15 W (radially) E27 - more on request
- compact fluorescent lamp TC-L 36 W / LED 16 W

## **Technology:**

- IP65, electrical safety class 1 / 2

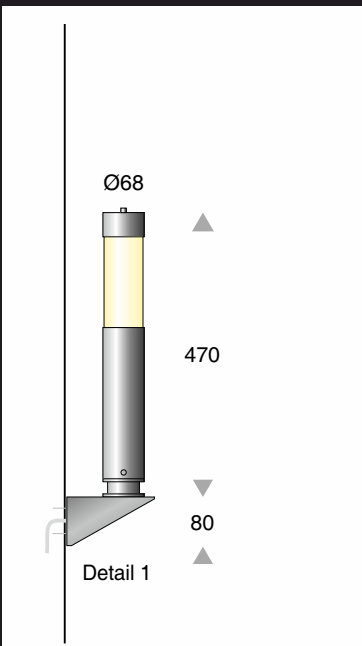
## **Reflector disc:**

- stainless steel type 304 (316), surface glass bead blasted
- circular, Ø 400 / 600 mm

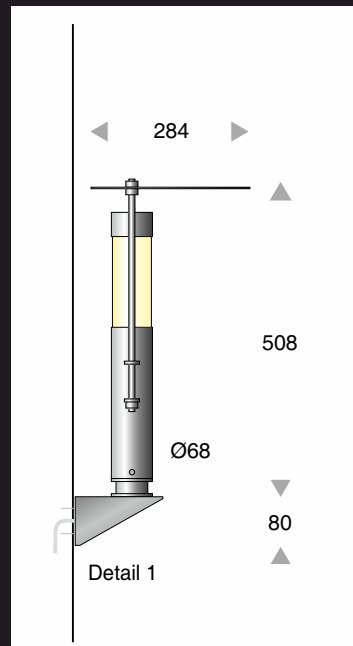
## **General information:**

- certificates: see homepage
- all our products are protected by international law
- technical changes reserved

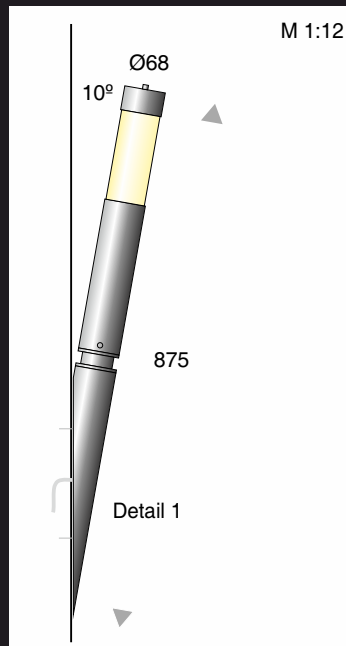




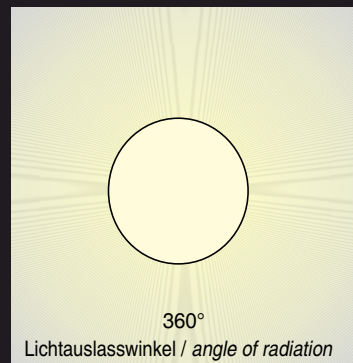
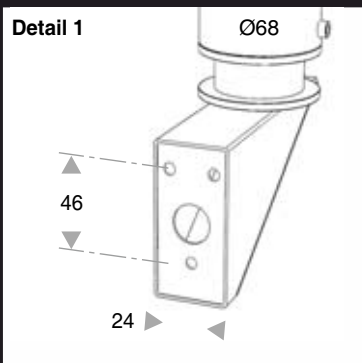
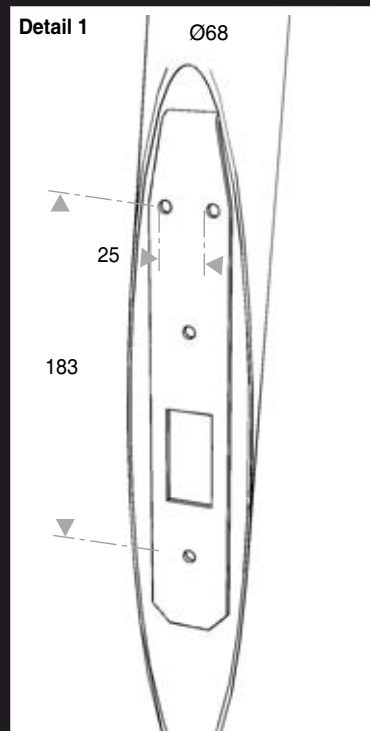
**Bestell Nr. / item no.** light source  
**LED501500060000** LED 15 Watt



**Bestell Nr. / item no.** light source  
**LED501510060000** LED 15 Watt



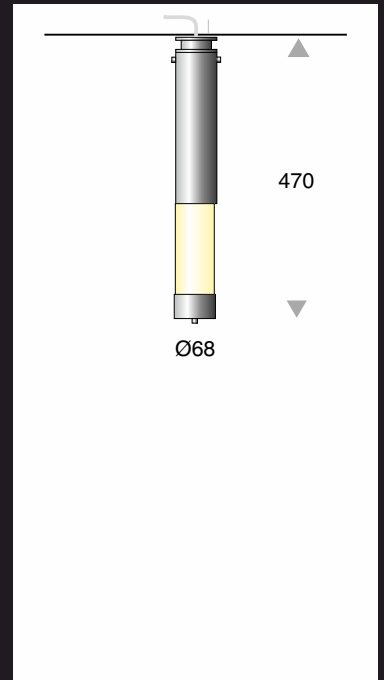
**Bestell Nr. / item no.** light source  
**LED501500151000** LED 15 Watt



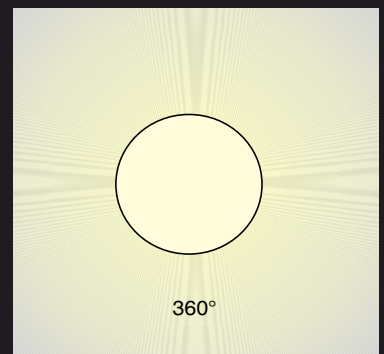




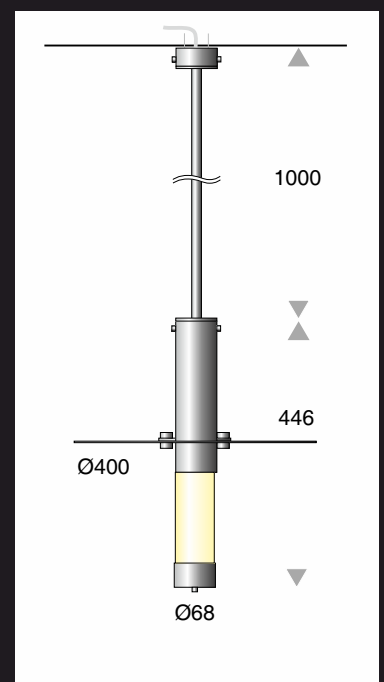
Werksfoto CGI



Bestell Nr. / item no.	light source
LED501500100000	LED 15 Watt



Werksfoto

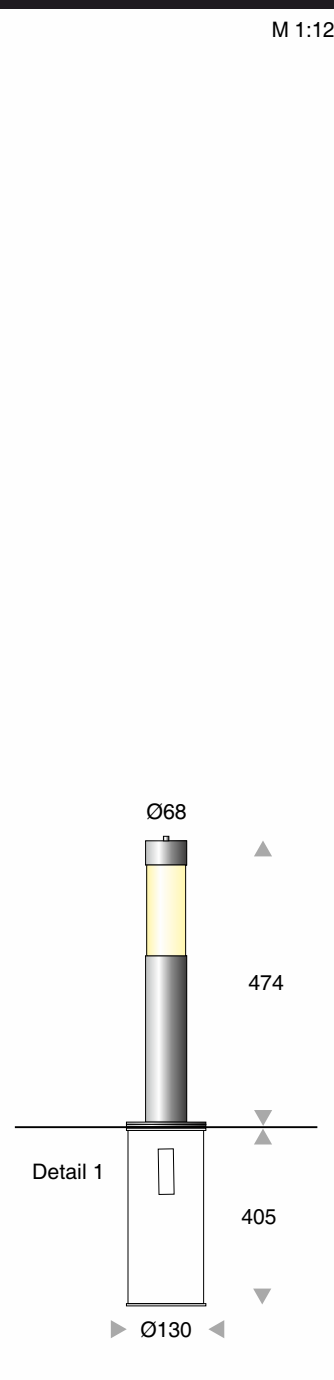


Bestell Nr. / item no.	light source
LED501505090000	LED 15 Watt

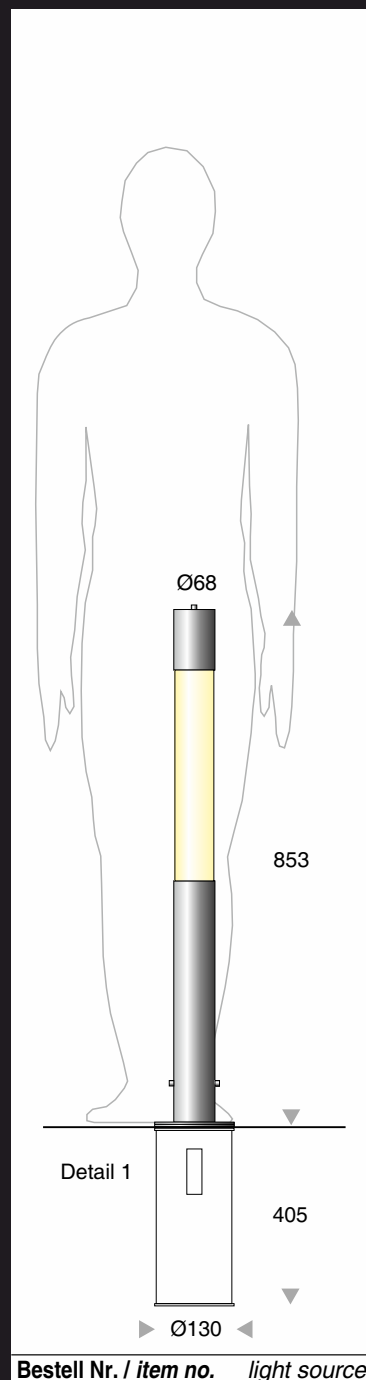


Abbildung: Leuchte Glas mattiert  
illustration: light glass frosted

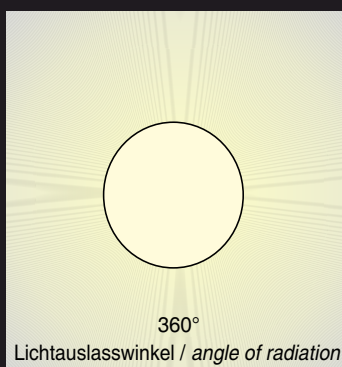
M 1:12



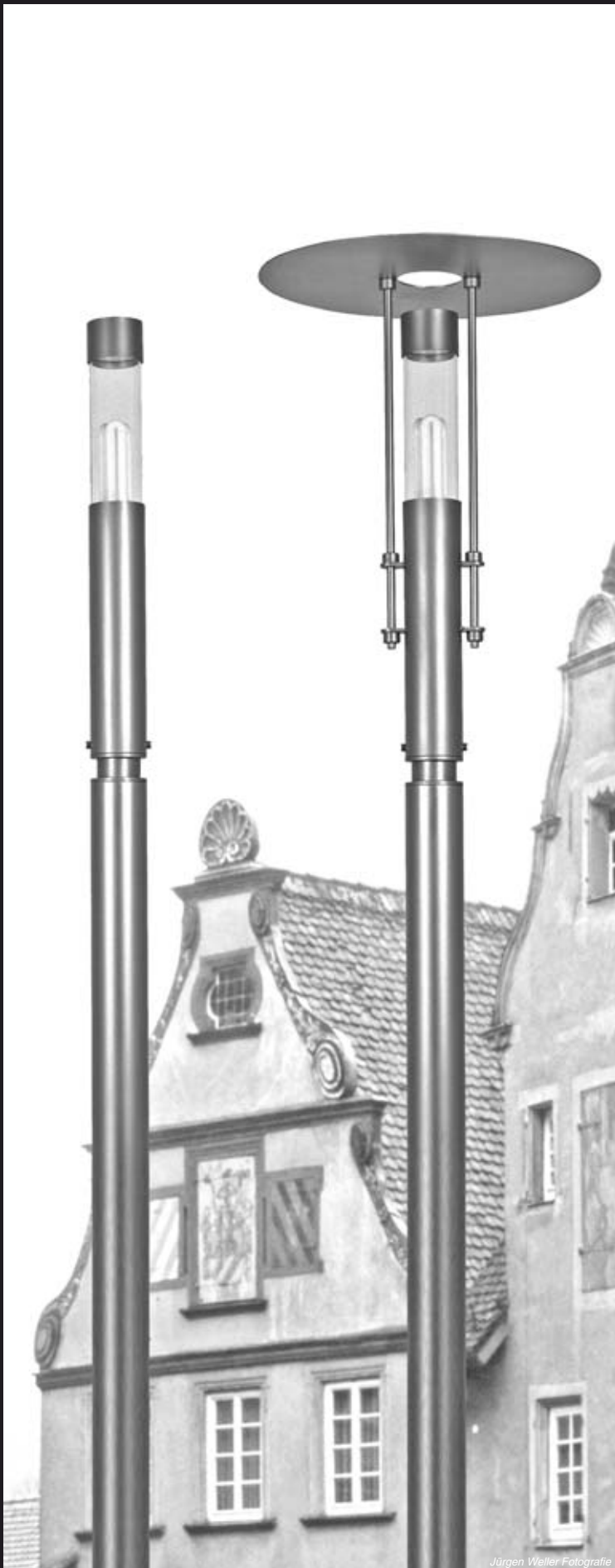
<b>Bestell Nr. / item no.</b>	<b>light source</b>
<b>LED501500130000</b>	LED 15 Watt
<b>Bodenhülse / ground sleeve</b>	
<b>500100198</b>	



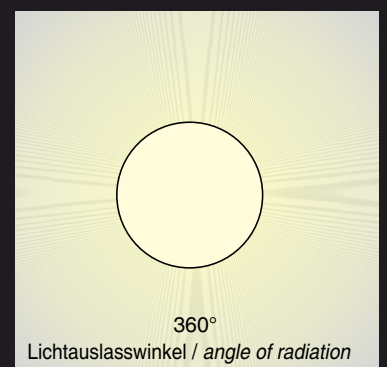
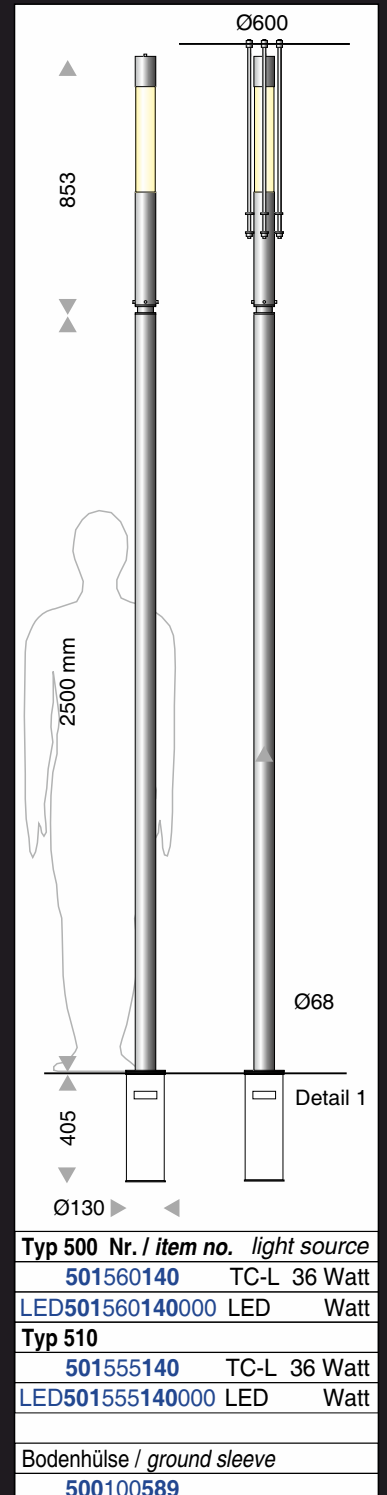
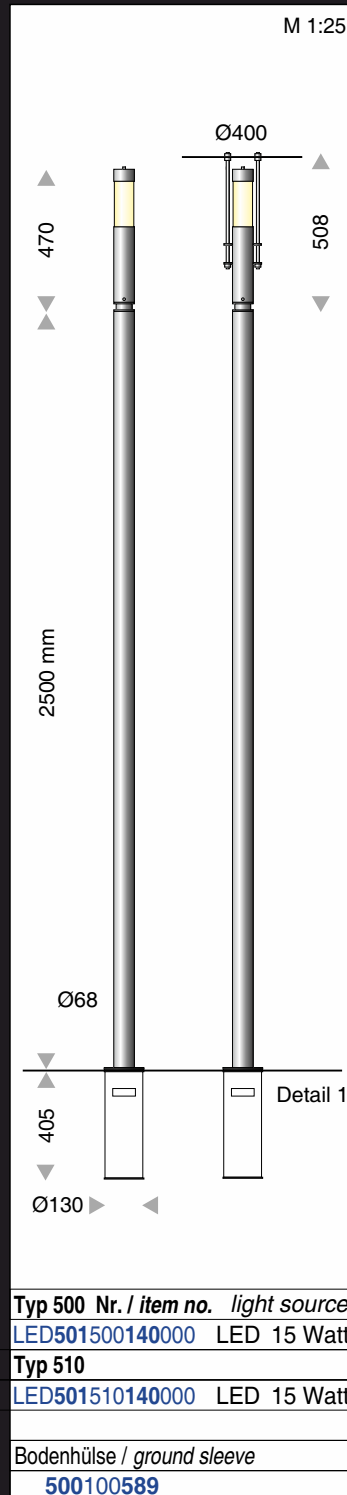
<b>Bestell Nr. / item no.</b>	<b>light source</b>
<b>501504130</b>	TC-L 36 Watt
<b>LED501504130000</b>	LED Watt
<b>Bodenhülse / ground sleeve</b>	
<b>500100198</b>	







Jürgen Weller Fotografie





# Gallery

FIACCO Projektleuchten · *Project luminaires*



Germany | Bamberg | Deutsches  
Werkfoto



Germany | Sulzdorf | Tierarztpraxis  
Jürgen Weller Fotografie





Germany | Rudersberg | Rathaus  
Werksfoto



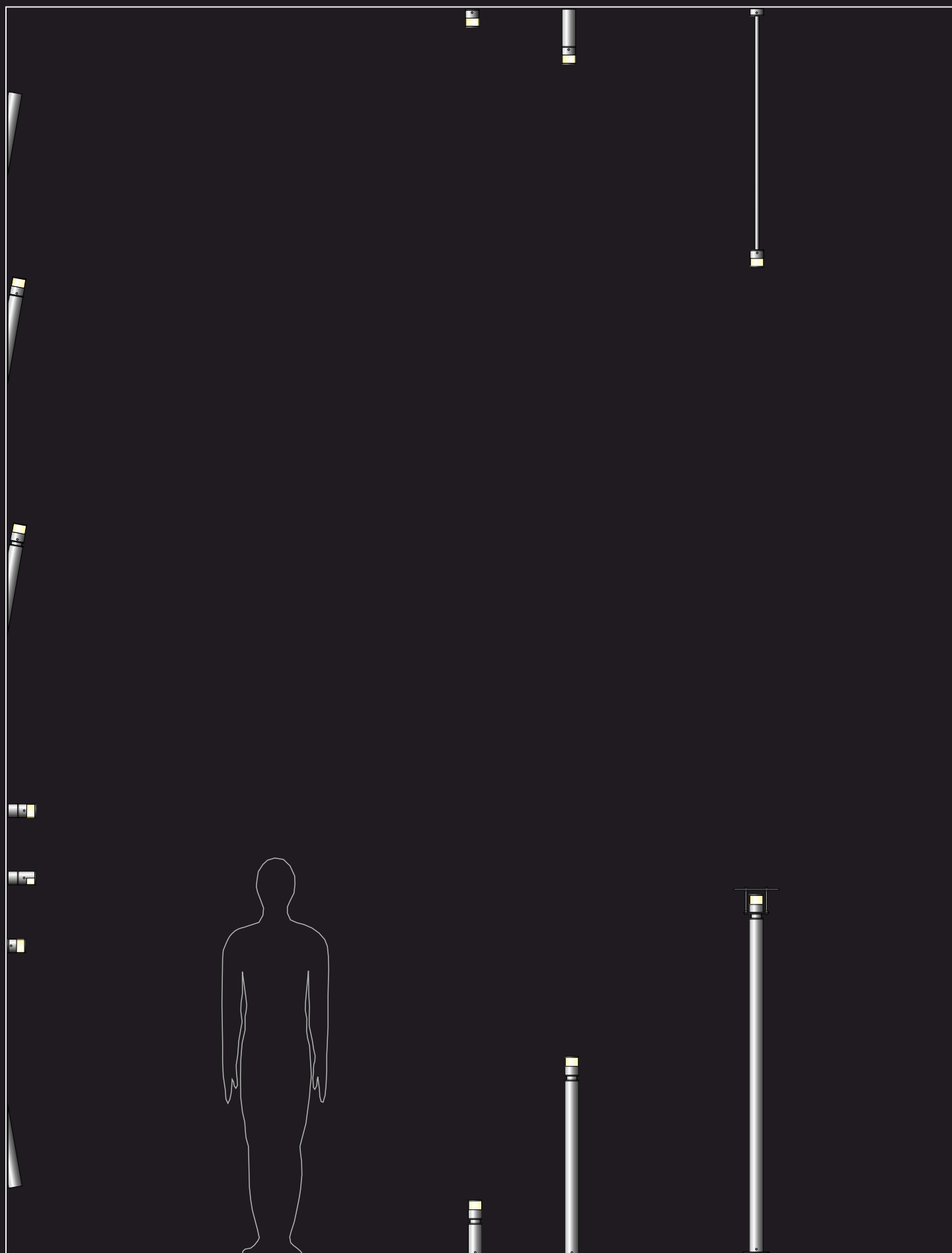
Germany | Bad Schwartau  
Werksfoto



Germany | Schwäbisch Hall | Behörde  
Werksfoto



Germany | Waldenburg | Friedhofskapelle  
Jürgen Weller Fotografie





## Designelement:

- Ø 68 mm, Edelstahl V2A (V4A), Oberfläche glasperlengestrahlt
- Schutzglas (Borosilikat) mattiert oder transparent
- schlagsicher, staubdicht und strahlwassergeschützt

## Leuchtmittel:

- HV PAR 20 230 V / max. 50 W / E 27
- HV MR 16 230 V / max. 50 W / GZ 10
- Hochvolt HV 230 V / max. 48 W / G 9
- LED 230 V / 4 W und weitere Leuchtmittel auf Anfrage

## Technik:

- Schutzart IP54 und IP65, Schutzklasse 1

## Allgemeine Informationen:

- Prüfzeichen: siehe Homepage
- Alle Modelle gesetzlich geschützt
- Technische Änderungen behalten wir uns vor

## 'Design element':

- Ø 68 mm, stainless steel type 304 (316), glass bead blasted surface, powder coating or painting according to RAL colour chart on request
- protection glass (borosilicate) frosted or transparent
- shock-, dust- and jet-proof

## Illuminant:

- HV PAR 20 230V / max. 50 W / E27
- HV MR 16 230V / max. 50 W / Gz10
- halogen lamp HV 230V / max. 60 W / G9
- LED-technology 230V / 4 W and other light sources available on request

## Technology:

- IP54 and IP65, electrical safety class 1

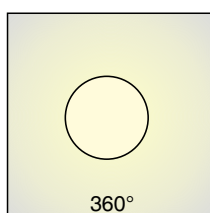
## General information:

- certificates: see homepage
- all our products are protected by international law
- technical changes reserved

FIA Grundtyp  
*FIA basic type*

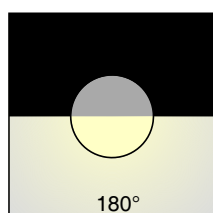
Adapter  
*adapter*

Fackelhalter  
*torch holder*



360°

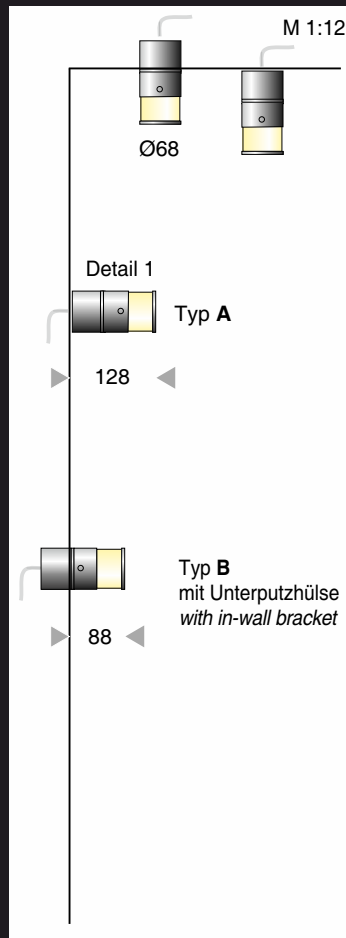
Lichtauslasswinkel **B**  
*angle of radiation B*



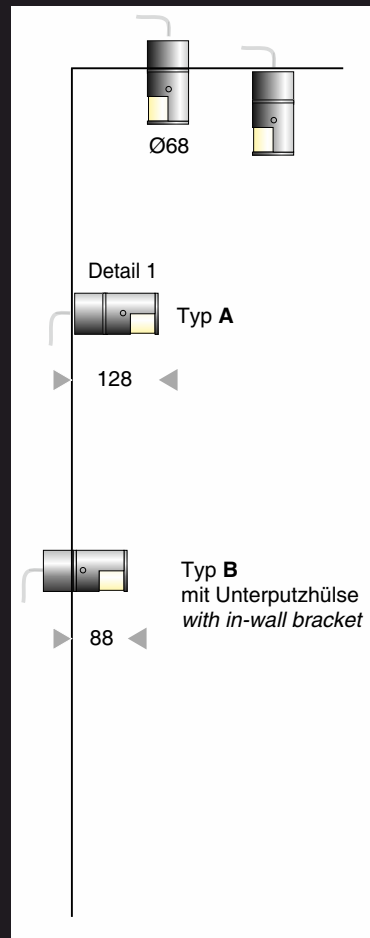
180°

Optional

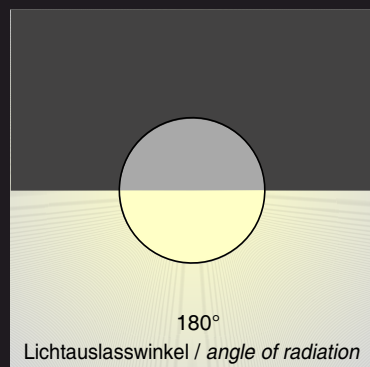
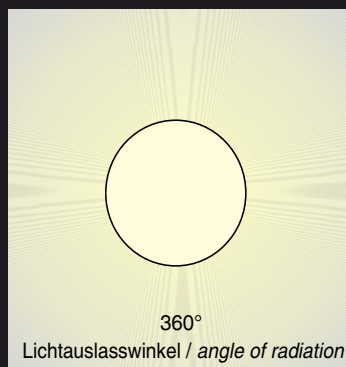
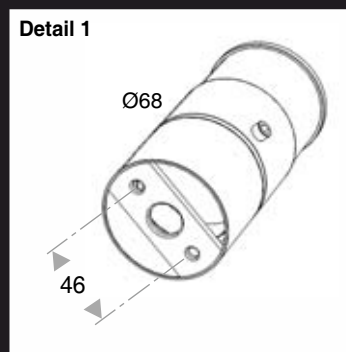




Bestell Nr. / item no.	Typ A light source
<a href="#">503101060HV</a>	HV-G9 48 Watt
<a href="#">LED503101060000</a>	LED Watt
Bestell Nr. / item no.	Typ B light source
<a href="#">503106060HV</a>	HV-G9 48 Watt
<a href="#">LED503106060000</a>	LED Watt

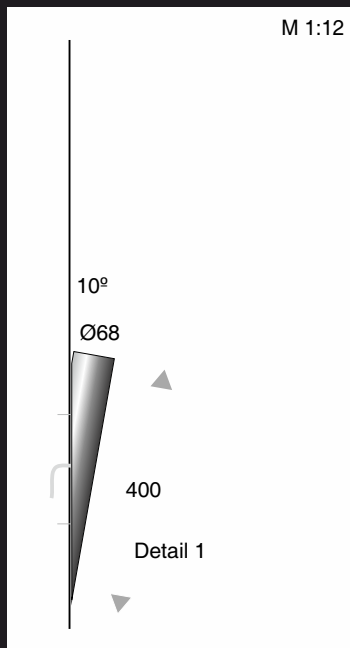


Bestell Nr. / item no.	Typ A light source
<a href="#">503306060HV</a>	HV-G9 48 Watt
<a href="#">LED503306060000</a>	LED Watt
Bestell Nr. / item no.	Typ B light source
<a href="#">503301060HV</a>	HV-G9 48 Watt
<a href="#">LED503301060000</a>	LED Watt

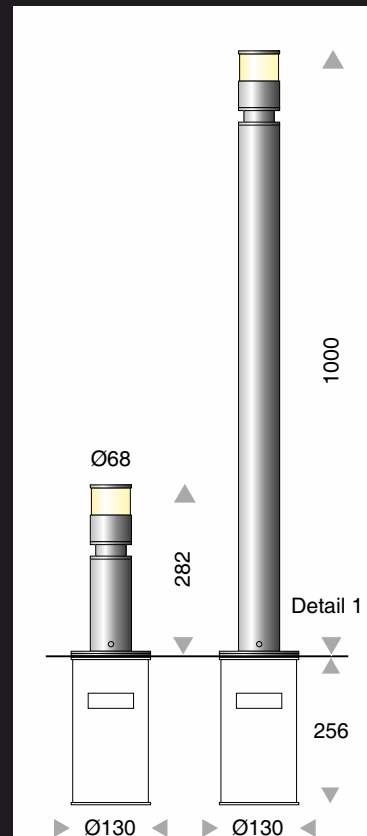




Werksfoto



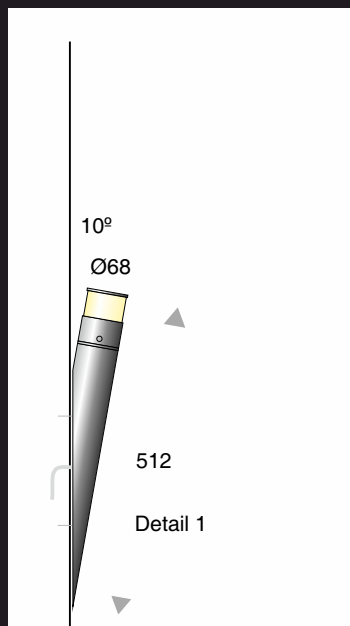
Bestell Nr. / item no.	light source
503100151HV	E27 50 Watt
LED503100151000	LED Watt



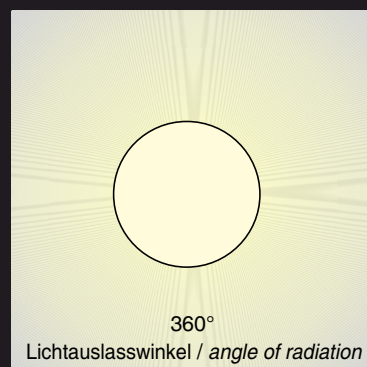
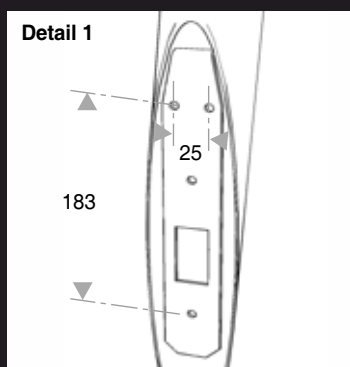
Bestell Nr. / item no.	light source
503105131HV	G9 48 Watt
LED503105131000	LED Watt
Bestell Nr. / item no.	light source
503105510HV	G9 48 Watt
LED503105510000	LED Watt
Bodenhülse / ground sleeve	
500101414	



Jürgen Weller Fotografie



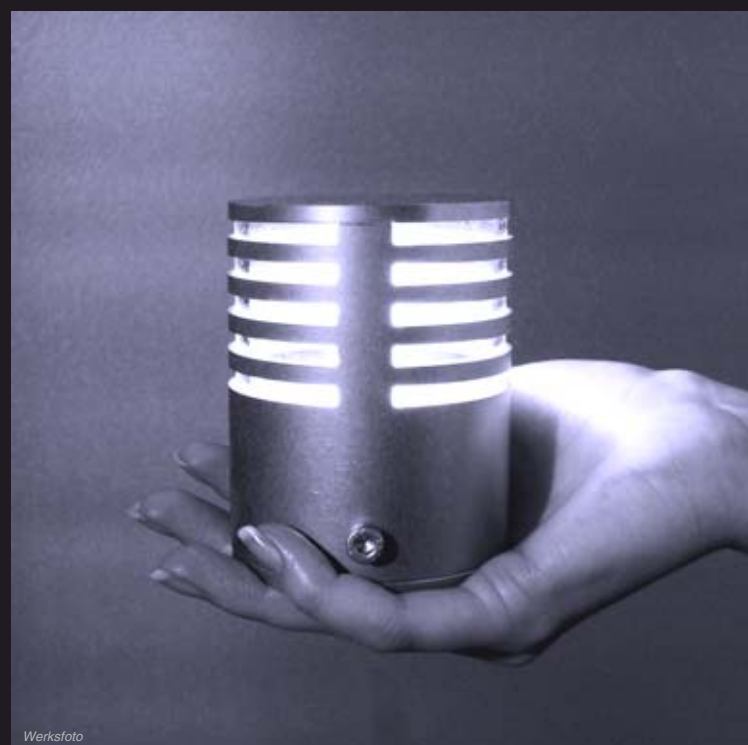
Bestell Nr. / item no.	light source
503105151HV	G9 48 Watt
LED503105151000	LED Watt





# Gallery

FIA Projektleuchten · Project luminaires





Jürgen Weller Fotografie



Jürgen Weller Fotografie



Jürgen Weller Fotografie

