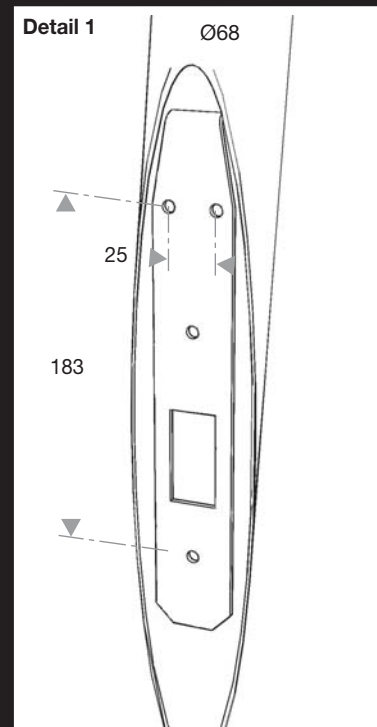


Bestell Nr. / order no	light source
501500151	PL-C 22 Watt
LED501500151000	LED Watt



Designrohr:

- Ø 68 mm, Edelstahl V2A (V4A), Oberfläche glasperlengestrahlt, auf Wunsch Pulverbeschichtung oder Lackierung nach RAL-Farbtabelle

Schutzrohr:

- Acryl- / Polycarbonatglas transparent
- transparent (optional mattiert)
- schlagfest, staubdicht und strahlwassergeschützt

Leuchtmittel:

- Kompaktleuchtstofflampe PL-C 22 W, TC-L 36 W, TC-L 40 W
weitere Leuchtmittel, wie z.B. T5 möglich (2-flammig, bis 14000 lm)
- LED möglich (auf Anfrage)

Technik:

- Schutzart IP65, Schutzklasse 1 / 2

Reflektorscheibe:

- Edelstahl V2A (V4A), Oberfläche glasperlengestrahlt
- Kreisform Ø 400 / 600 mm

Allgemeine Informationen:

- Prüfzeichen: siehe Homepage
- Modelle gesetzlich geschützt
- Technische Änderungen behalten wir uns vor

'design pipe':

- Ø 68 mm, stainless steel type 304 (316), glass bead blasted surface, powder coating or painting according to RAL colour chart on request

'protection pipe':

- acrylic / polycarbonate glass
- transparent (optional frosted)
- shock-, dust- and jet-proof

illuminant:

- compact fluorescent lamp PLC-E 22 W, TC-L 36 W, TC-L 40 W
other fluorescent lamps (e.g. T5) available on request
- LED technology available on request

technology:

- IP65, electrical safety class 1 / 2

reflector disc:

- stainless steel type 304 (316), surface glass bead blasted
- circular, Ø 400 / 600 mm

general information:

- certification marks: see homepage
- all our products are protected by international law
- technical changes reserved

Reflektorscheibe
reflector

Designrohr
design pipe

Schutzrohr
protection pipe

Lichtrohr
light pipe

